

Made in Italy

1:48 scale

No 2779

Chinook™ HC.2/CH-47F



CH-47F Chinook

EN

The Boeing CH-47 Chinook is one of the most famous heavy-lift helicopters in Military Aviation History. Characteristic for its two engine tandem rotor configuration, one over the cabin and one in the tail section. It was specifically developed to meet the U.S. Army's transportation needs and to replace the obsolete H-21. The CH-47 Chinook has been produced in several versions and it has been adopted by a lot of Countries all over the World. The British Royal Air Force has the largest Chinook fleet outside U.S.A. The Chinook has been adopted in several operating scenarios as Falklands, Balkans, Iraq and Afghanistan, since its first version, the HC.1, which was based on the CH-47C.

IT

Il Boeing CH-47 Chinook è tra i più celebri elicotteri da trasporto pesante della Storia dell'Aviazione militare. Caratteristico per la sua configurazione a due rotori, uno sopra la cabina ed uno nella sezione di coda, venne sviluppato per soddisfare le esigenze di trasporto dell'Esercito Americano e sostituire gli ormai datati H-21. Il Chinook è stato prodotto in numerosi versioni e varianti ed adottato da molti Paesi in tutto il Mondo. La Royal Air Force britannica è il maggiore utilizzatore di Chinook dopo gli Stati Uniti. A partire dalla HC.1, prima versione basata sulla configurazione del CH-47C, furono infatti adottati numerosi esemplari spesso impiegati in teatri operativi come le Falklands, i Balcani, l'Iraq e l'Afghanistan.

DE

Der Boeing CH-47 Chinook ist einer der berühmtesten Transporthubschrauber in der Geschichte des Militärflugwesens. Charakteristisch ist die Tandem-Konfiguration mit einem Rotor über der Kabine und einem im Heckbereich. Er wurde entwickelt, um den Transportbedarf der amerikanischen Streitkräfte zu decken und die veralteten H-21 zu ersetzen. Der Chinook wurde in zahlreichen Ausführungen und Varianten hergestellt und weltweit in vielen Ländern eingesetzt. Die britische Royal Air Force ist nach den Vereinigten Staaten der Hauptnutzer des Chinook. Ab der ersten auf der Konfiguration des CH-47C basierenden Version HC.1 wurden nämlich viele dieser Maschinen in Krisengebieten wie den Falkland-Inseln, dem Balkan, Irak und Afghanistan eingesetzt.

FR

Le Boeing CH-47 Chinook fait partie des hélicoptères de transport lourd les plus célèbres de l'histoire de l'aviation militaire. Typique par sa configuration à deux rotors, un sur la cabine et un sur la queue, il fut développé pour satisfaire les exigences de transport de l'Armée américaine et remplacer les H-21 déjà obsolètes. Il Chinook a été produit en nombreuses versions et variantes et adopté par de nombreux pays dans le monde entier. La Royal Air Force britannique est le plus grand utilisateur de Chinook après les États-Unis. À partir de la HC.1, première version basée sur la configuration du CH-47C, de nombreux exemplaires souvent employés dans les théâtres d'opérations comme les îles Malouines, les Balkans, l'Irak et l'Afghanistan furent en effet adoptés.

ES

El Boeing CH-47 Chinook es uno de los helicópteros más célebres de transporte pesado de la Historia de la Aviación militar. Característico por su configuración de dos rotores, uno por encima de la cabina y otro en la sección de cola, se desarrolló para satisfacer las necesidades de transporte del Ejército Americano y cambiar los H-21, ya viejos. El Chinook se ha producido en numerosas versiones y variantes y ha sido adoptado por muchos Países en todo el Mundo. La Royal Air Force británica es el mayor usuario de Chinook después de Estados Unidos. A partir de la HC.1, primera versión basada en la configuración del CH-47C, en efecto se adoptaron numerosos ejemplares que a menudo se emplearon en escenarios operativos como las Malvinas, los Balcanes, Iraq y Afganistán.

RU

Боинг CH-47 «Чинук» - это один из самых известных тяжёлых транспортно-военных вертолётов за всю историю ВВС. Отличающийся своей конфигурацией с двумя несущими винтами, один - над кабиной, а другой - на хвосте, он был разработан для удовлетворения транспортных потребностей военных сил США, взамен устаревшего H-21. «Чинук» производился в различных версиях и вариантах. Он состоит на вооружении многих стран мира. Вторыми по количеству используемых вертолётов «Чинук», после США, являются Королевские британские ВВС. Начиная с первой версии HC.1, основанной на CH-47C, были приняты на вооружение многочисленные экземпляры вертолёта, которые участвовали в военных действиях во время Фолклендской войны, а также на Балканах, в Ираке и Афганистане.



- EN **WARNING:** Model for adult modellers age 14 and over
 IT **ATTENZIONE:** Modello per collezionisti adulti di età superiore ai 14 anni
 FR **ATTENTION:** Modèle pour modélistes de 14 ans et plus.
 DE **ACHTUNG:** Modellbausatz für Modellbauer über 14 Jahre.
 NL **WAARSCHUWING:** Geschikt voor 14 jaar en ouder.
 ES **ATENCIÓN:** Modelo para modelistas mayores de 14 años.

EN ATTENTION - Useful advice!

Study the instructions carefully prior to assembly. Remove parts from frame with a sharp knife or a pair of scissor and trim away excess plastic. Do not pull of parts. Assemble the parts in numerical sequence. Use plastic cement ONLY and use cement sparingly to avoid damaging the model. Black arrows indicate parts to be glued together. White arrows indicate on which frame the parts must be assembled WITHOUT using cement. These letters (A - B - C...) indicate on which frame the parts will be found. Paint small parts before detaching them from frame. Remove paint where parts are to be cemented. Crossed out parts must not be used.

IT ATTENZIONE - Consigli utili!

Prima di iniziare il montaggio studiare attentamente il disegno. Staccare con molta cura i pezzi dalle stampate, usando un taglia-lasla oppure un paio di forbici e togliere con una piccola lima o con carta vetro fine eventuali sbavature. Mai staccare i pezzi con le mani. Montarli seguendo l'ordine delle numerazioni delle tavole. Eliminare dalla stampata il numero del pezzo appena montato facendogli sopra una croce. Le frecce nere indicano i pezzi da incollare, le frecce bianche indicano i pezzi da montare senza colla. Usare solo colla per polistirolo. Le lettere (A - B - C...) ai lati dei numeri indicano la stampata ove si trova il pezzo da montare. I pezzi sbarrati da una croce non sono da utilizzare.

DE ACHTUNG - Ein nützlicher Rat!

Vor der Montage die Zeichnung aufmerksam studieren. Die einzelnen Montageteile mit einem Messer oder einer Schere vom Spritzling sorgfältig entfernen. Eventuelle Grate werden mit einer Klinge oder feinem Schmirgelpapier beseitigt. Keinesfalls die Montageteile mit den Händen entfernen. Bei der Montage der Tafelnummerierung folgen. Pfeile zeigen die zu klebenden Teile während die weissen Pfeile die ohne Leim zu montierenden Teile anzeigen. Bitte nur Plastikklebstoff verwenden. Die Buchstaben (A - B - C...) neben den Nummern zeigt, auf welchem Spritzling der zu montierende Teil zu finden ist. Die mit einem Kreuz markierten Teile sind nicht zu verwenden.

FR ATTENTION - Conseils utiles!

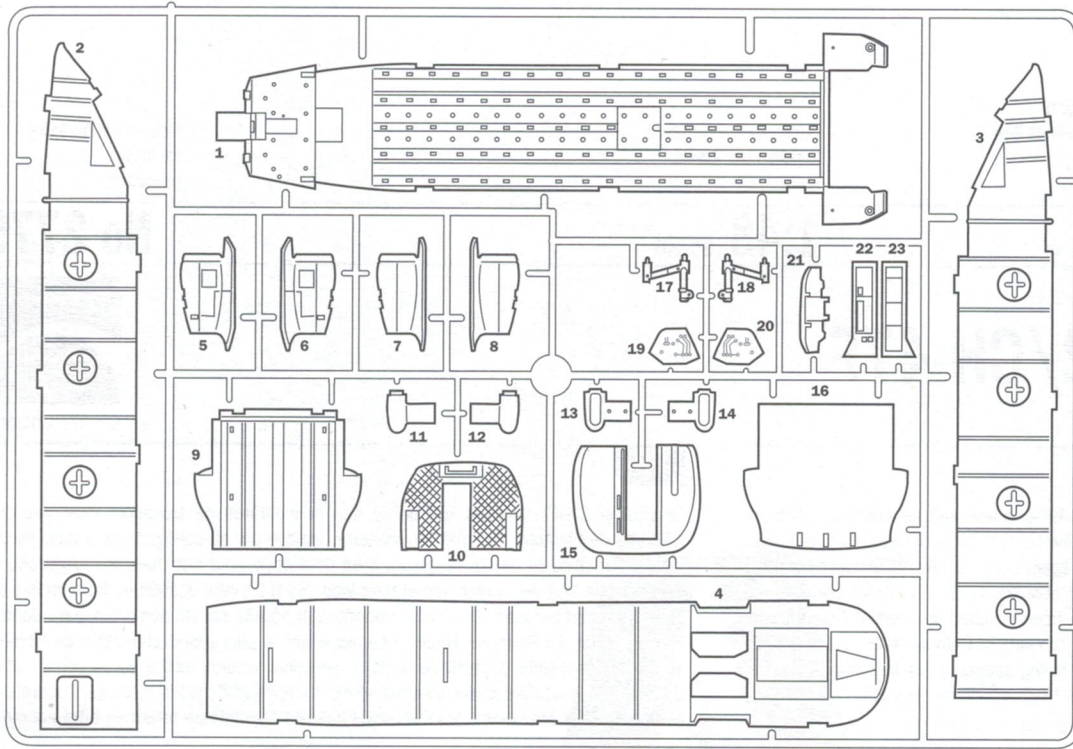
Avant de commencer le montage, étudier attentivement le dessin. Détacher avec beaucoup de soin les morceaux des moules en usant un massicot ou bien un pair de ciseaux et couper avec une petite lame avec de papier de vitre fin ébarbés éventuels. Jamais détacher les morceaux avec les mains. Monter les en suivant l'ordre de la numération des tables. Eliminer de la moule le numéro de la pièce qui vient d'être montée, en le bifant avec une croix. Les flèches noires indiquent les pièces à coller, les flèches blanches indiquent les pièces à monter sans colle. Employer seulement de la colle pour polystyrol. Les lettres (A - B - C...) aux côtés des numéros indiquent la moule où se trouve la pièces à monter. Les pièces marquées par une croix ne sont pas à utiliser.

ES ATENCION - Consejos utiles!

Estudiar las instrucciones cuidadosamente antes de comenzar el montaje. Separar las piezas de las bandejas con un cuchillo afilado o un par de tijeras y retirar el exceso de plástico o rebada. No arrancar las piezas. Montar las piezas en orden numérico. Utilizar SOLAMENTE pegamento para plástico y en poca cantidad para evitar que se dane el modelo. Las flechas negras indican las piezas que se deben pegar juntas. Las flechas blancas indican las piezas que deben ensamblarse SIN usar pegamento. Las letras (A - B - C...) indican en que bandeja se encuentran las piezas. Pintar las piezas pequeñas antes de separarlas de la bandeja. Retirar la pintura de los lugares por donde se deban pegar las piezas.

RU ПРЕДУПРЕЖДЕНИЕ - важные!

ПЕРЕД ТЕМ, КАК ПРИСТУПИТЬ К СБОРКЕ, ВНИМАТЕЛЬНО ИЗУЧИТЬ ЧЕРТЕЖ. ОЧЕНЬ ОСТОРОЖНО ОТСОЕДИНЯТЬ РАСЧЕПЛЯЕМЫЕ ЭЛЕМЕНТЫ, ИСПОЛЬЗОВАТЬ ДЛЯ ЭТОГО КАНЦЕЛЛЯРСКИЙ НОЖ ИЛИ ПАРУ НОЖИЦ, ОЧЕНЬ НЕРОВНОСТИ С ПОМОЩЬЮ ТОНОГО ЛЕЗВИЯ ИЛИ С ПОМОЩЬЮ АБРАЗИВНОЙ БИНАТИ. НЕ ОТСОЕДИНЯТЬ ЭЛЕМЕНТЫ РУКАМИ. ВЫПОЛНИТЬ СБОРКУ СОГЛАСНО ПОРЯДКУ НУМЕРАЦИИ ТАБЛИЦ, УДАЛИТЬ ИЗ СТИКА ТОЛЬКО ЧТО СБОРЯЩУЮ ДЕТАЛЬ, ПЕРЕЧЕРКНУВАЯ ЕЕ ЧЕРНЫЕ СТРЕЛКИ. ИСПОЛЬЗОВАТЬ ДЕТАЛИ ДЛЯ СБОРКИ БЕЗЫМЕННО, БЕЛЫЕ СТРЕЛКИ УКАЗЫВАЮТ ДЕТАЛИ, КОТОРЫЕ СБОРЯЮТСЯ БЕЗ КЛЕЯ. ИСПОЛЬЗОВАТЬ ТОЛЬКО КЛЕЙ ДЛЯ ПОЛИСТИРОЛА. БУКВЫ (А - В - С...) НА ПРОНУМЕРОВАННЫХ СТОРОНАХ УКАЗЫВАЮТ МЕСТ, ГДЕ НАХОДИТСЯ ДЕТАЛЬ. ПЕРЕЧЕРКНУТЫЕ ДЕТАЛИ НЕ ИСПОЛЬЗУЮТСЯ.

E

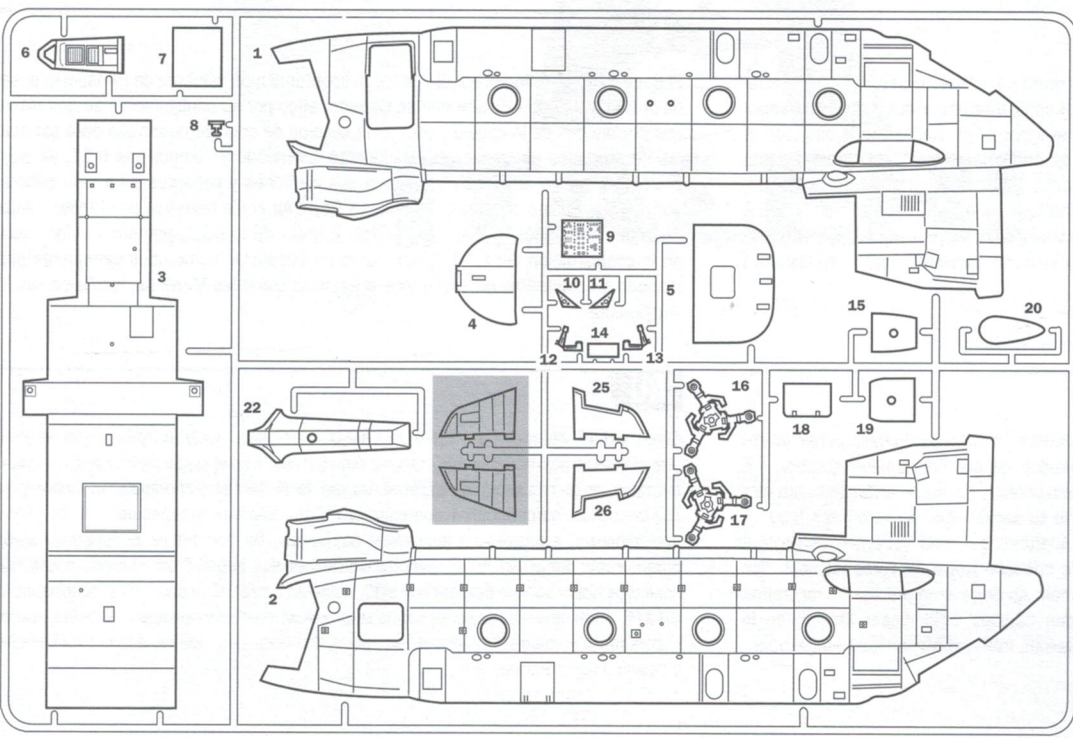
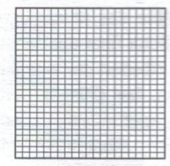
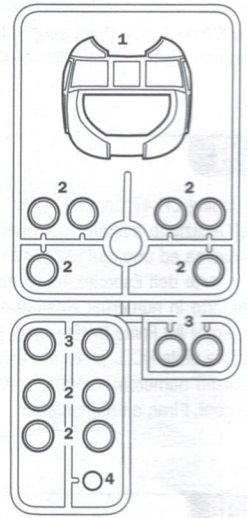
Separare
Cut
Retirer
Entfernen
Separar
Gesneden



Parti da non utilizzare
Parts not for use
Pièces à ne pas utiliser
Telle werden nicht verwendet
Partes a no utilizar
Onderdelen niet te gebruiken



Aprire i fori
Drill holes
Ouvrir les trous
Die Locher Ausbohren
Perforar los agujeros
Open gaten

B**C****NET****SUGGESTED COLORS****A**

FLAT LIGHT GHOST GRAY
FS. 36375
ITALERI ACRYLICPAINT - 4762AP

B

FLAT BLACK
FS. 37038
ITALERI ACRYLICPAINT - 4768AP

C

FLAT MEDIUM GREEN
FS. 34102
ITALERI ACRYLICPAINT - 4734AP

D

METAL GLOSS SILVER
FS. 17178
ITALERI ACRYLICPAINT - 4678AP

E

FLAT GUNSHIP GRAY
FS. 36118
ITALERI ACRYLICPAINT - 4752AP

F

METAL FLAT STEEL
FS. 37178
ITALERI ACRYLICPAINT - 4677AP

G

FLAT GUN METAL
FS. 37200
ITALERI ACRYLICPAINT - 4681AP

H

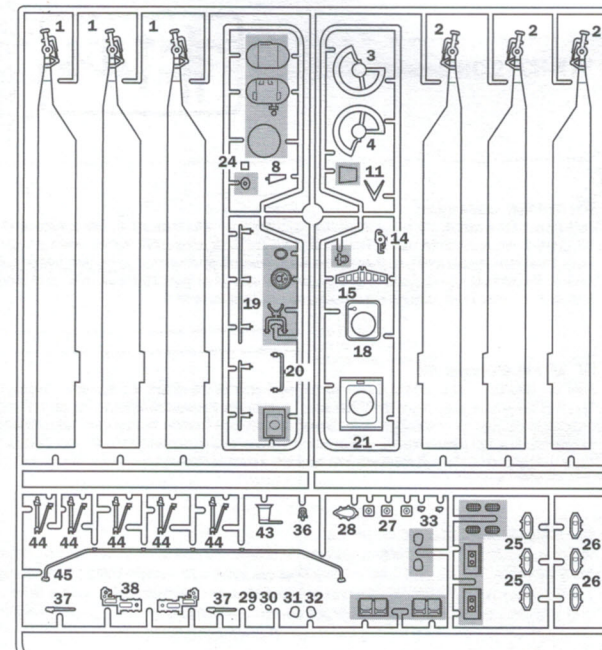
FLAT RED
FS. 31400
ITALERI ACRYLICPAINT - 4606AP

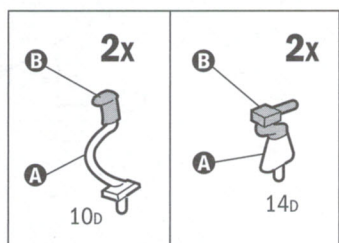
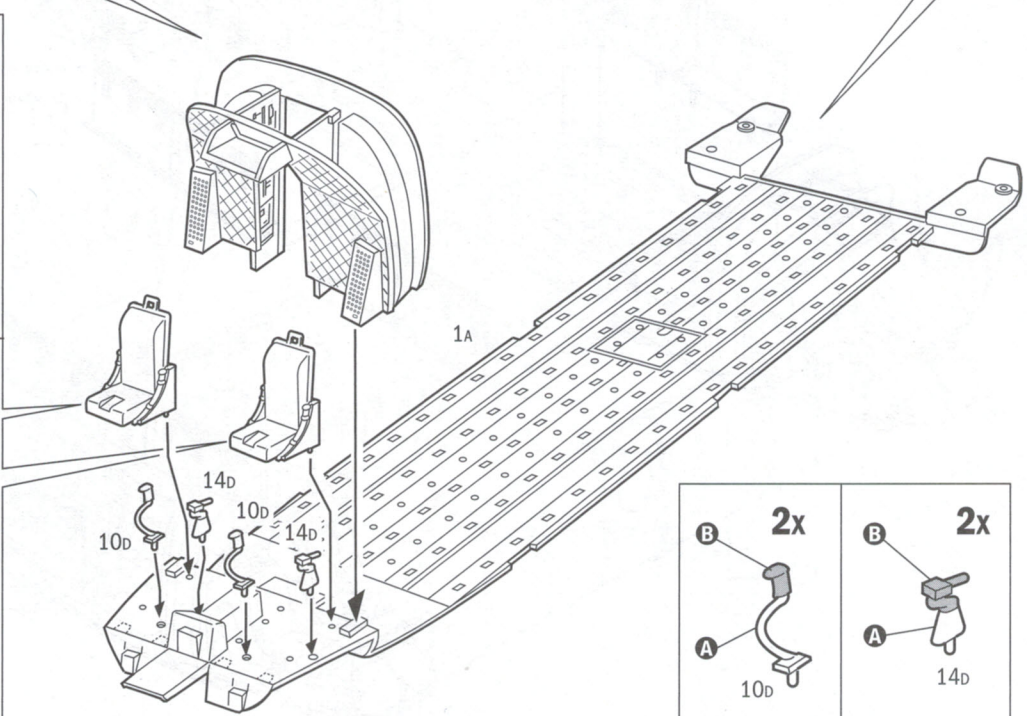
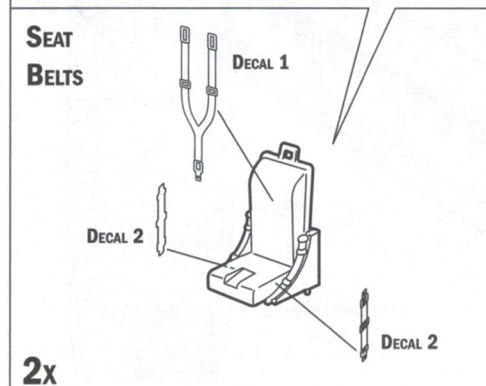
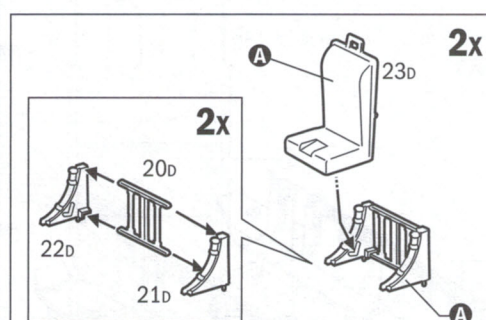
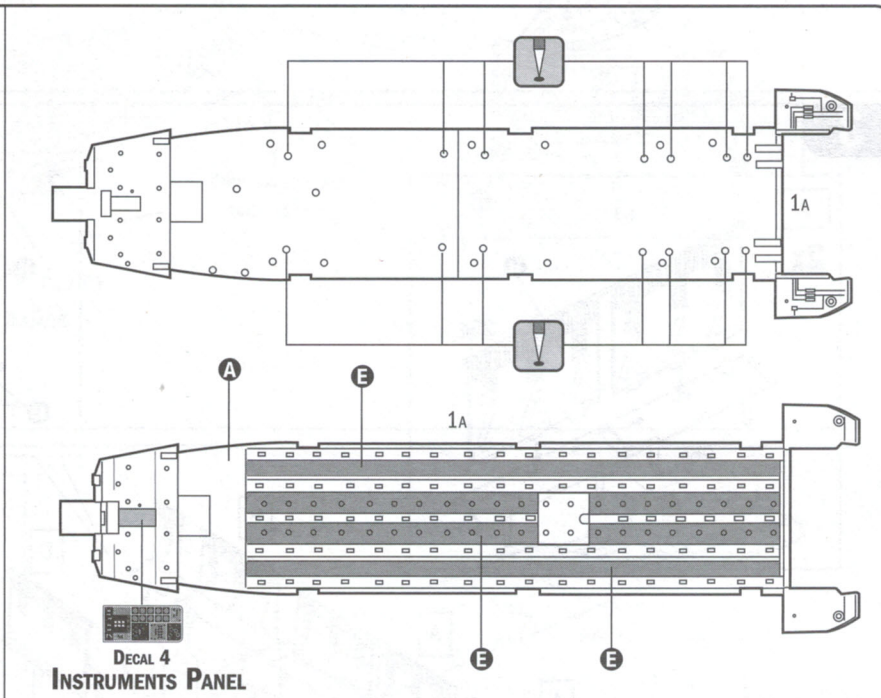
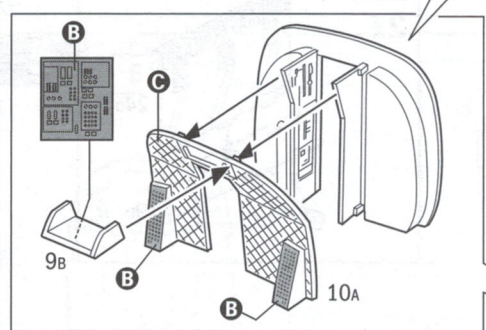
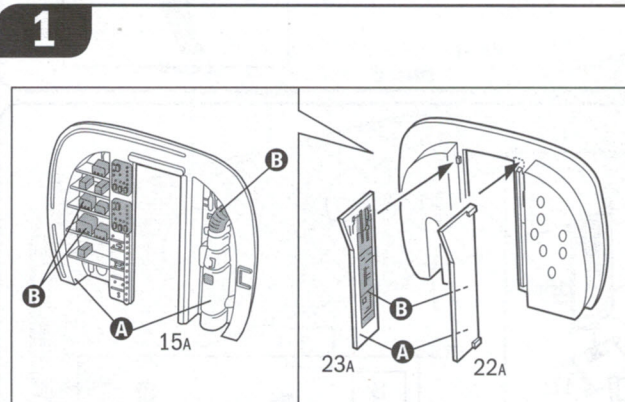
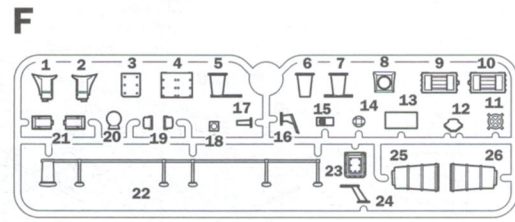
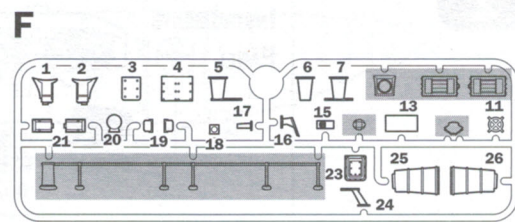
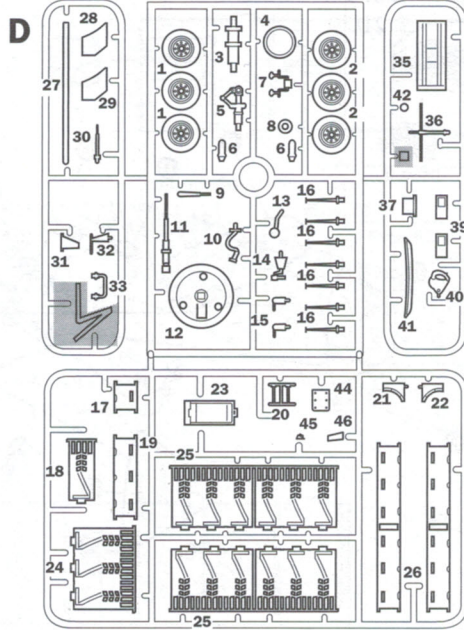
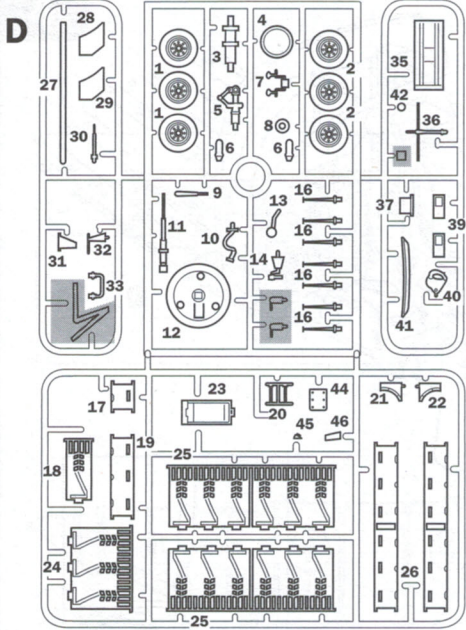
I

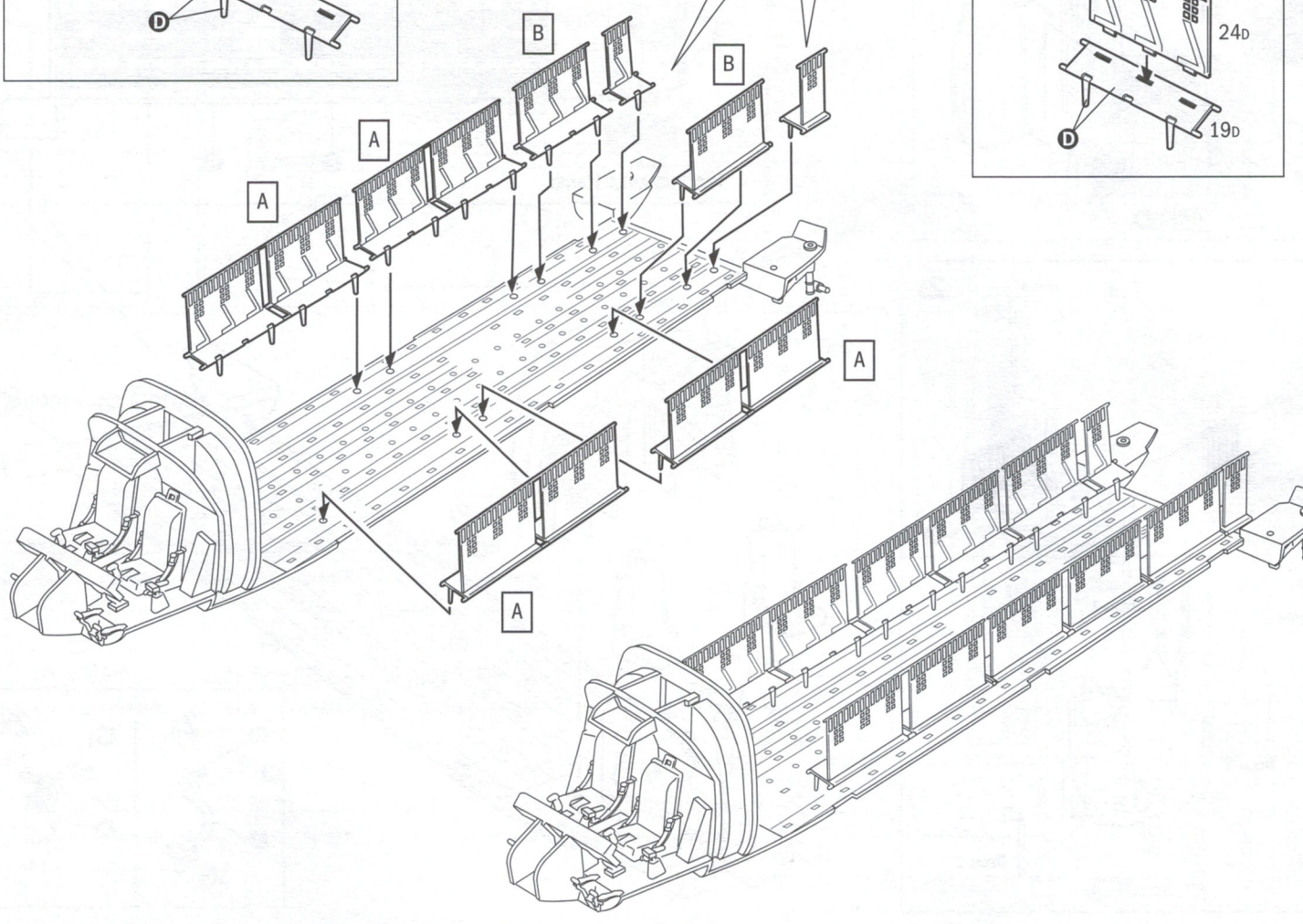
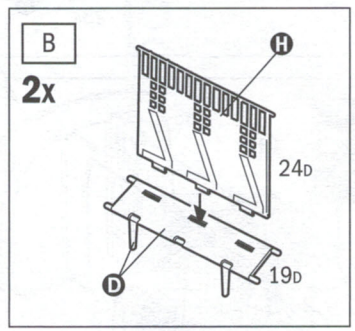
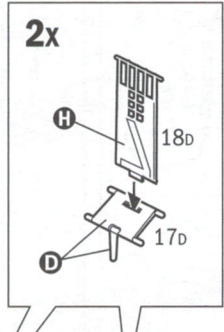
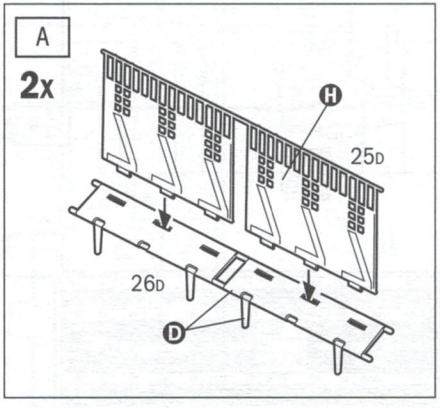
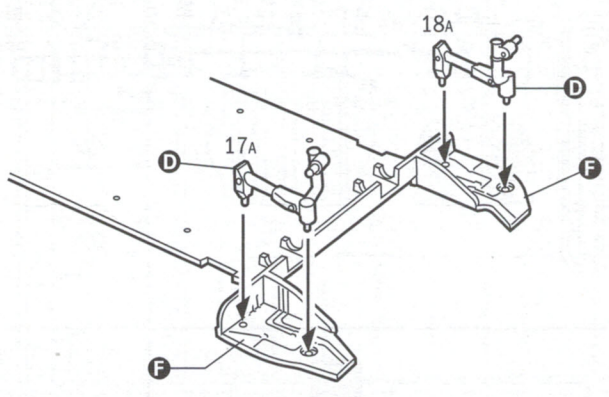
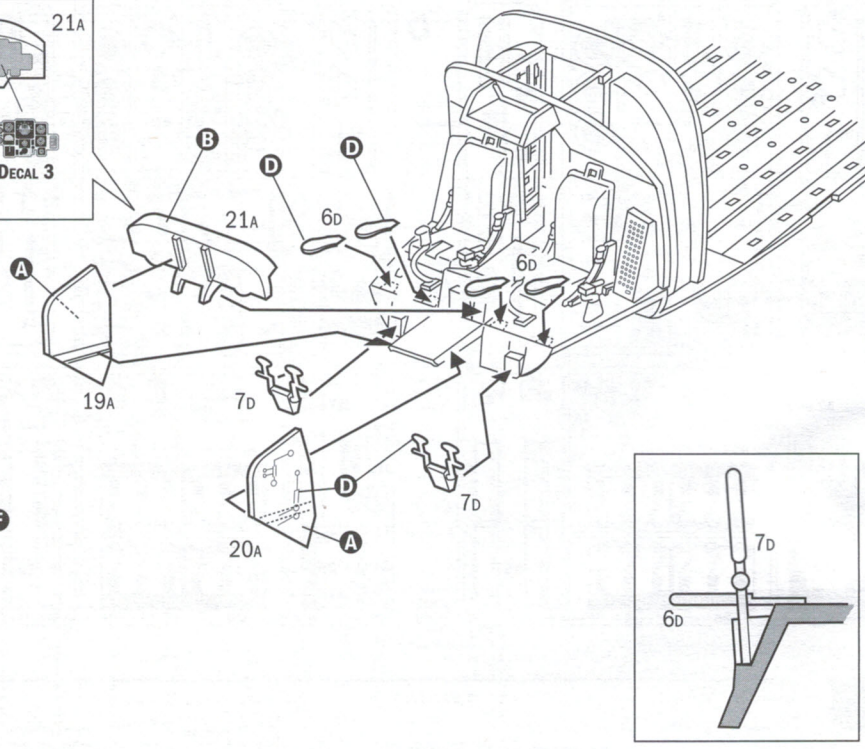
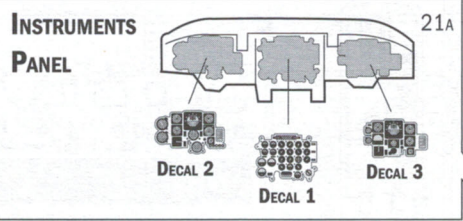
GLOSS GREEN
FS. 14090
ITALERI ACRYLICPAINT - 4669AP

J

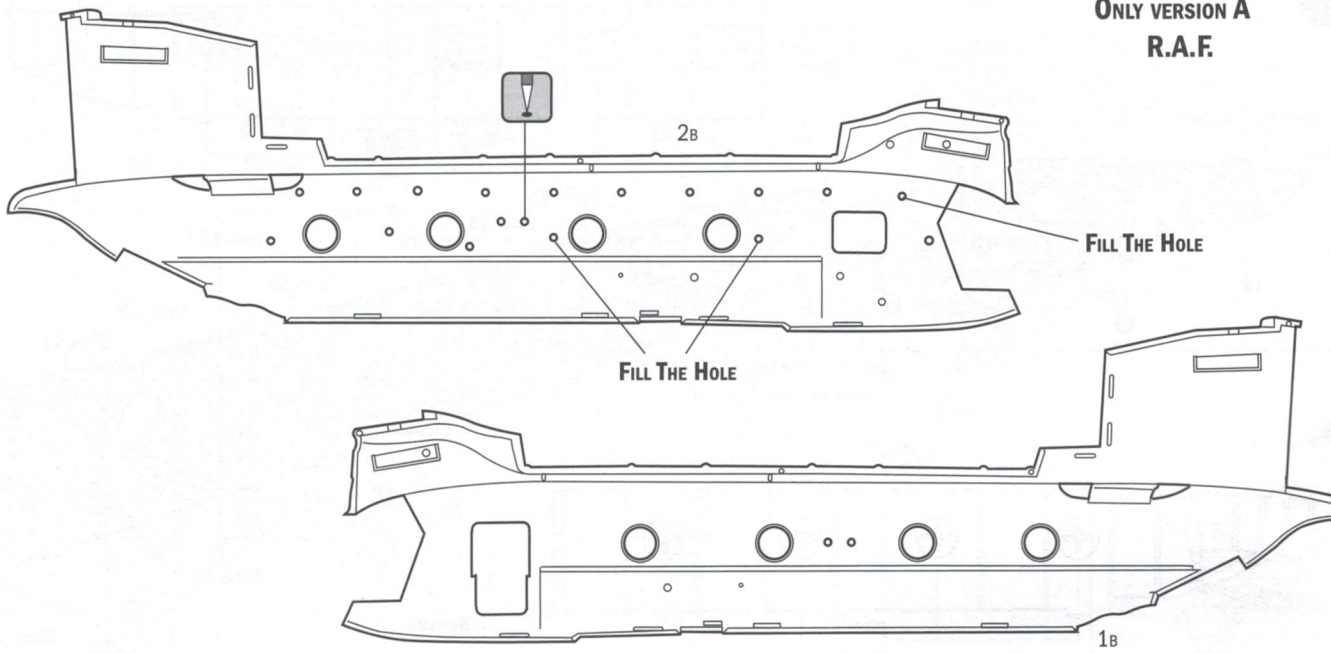
FLAT INSIGNIA YELLOW
FS. 33538
ITALERI ACRYLICPAINT - 4721AP

E

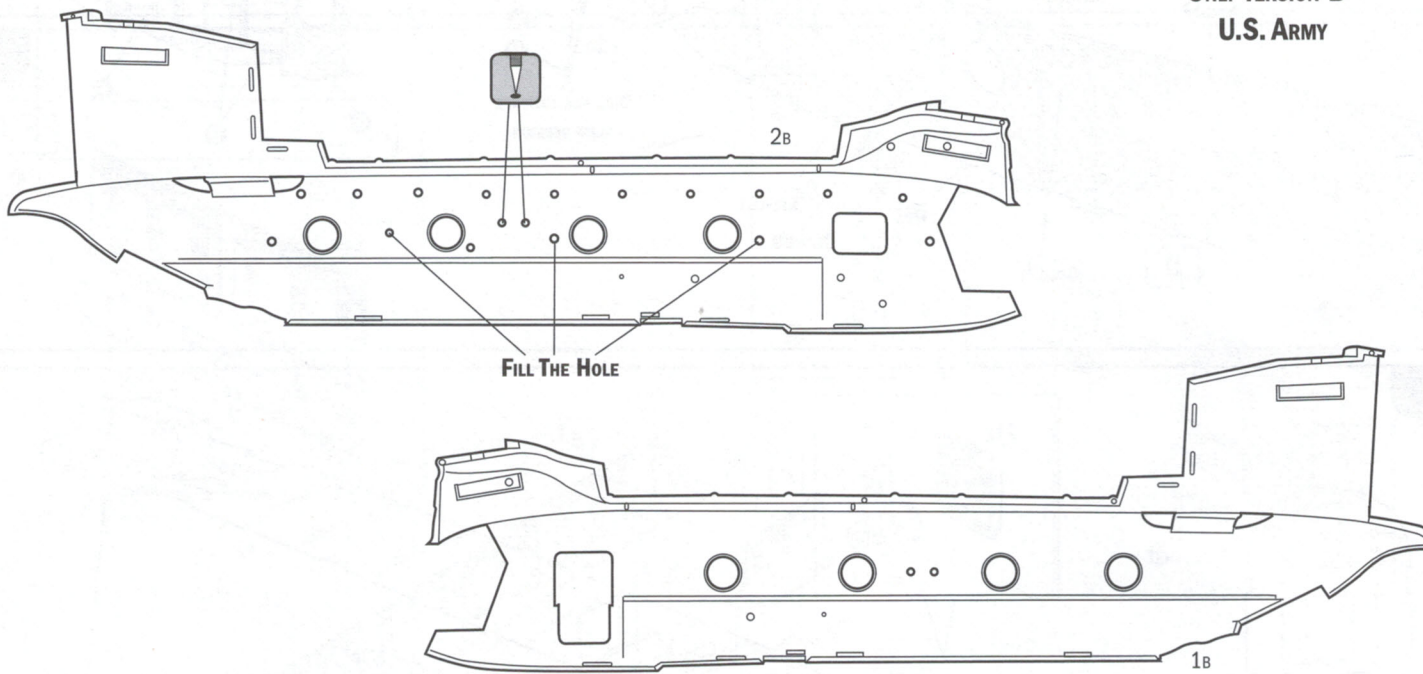




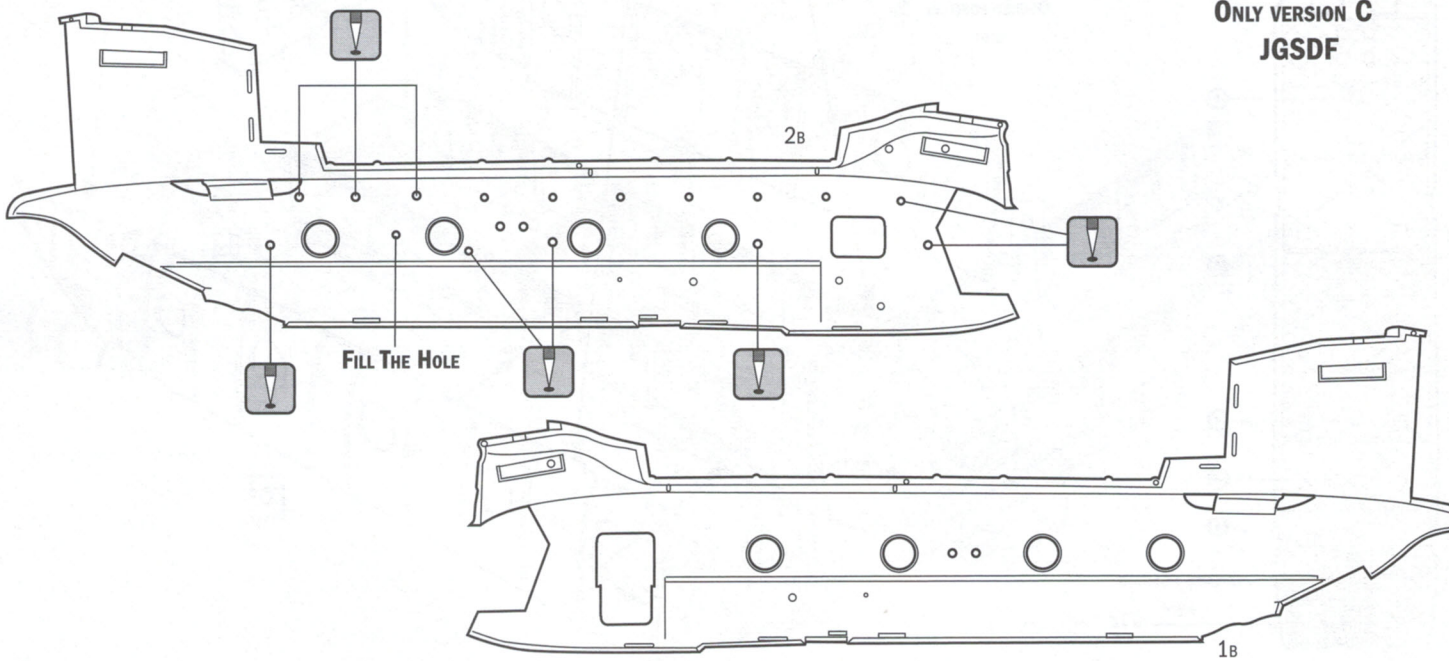
ONLY VERSION A
R.A.F.



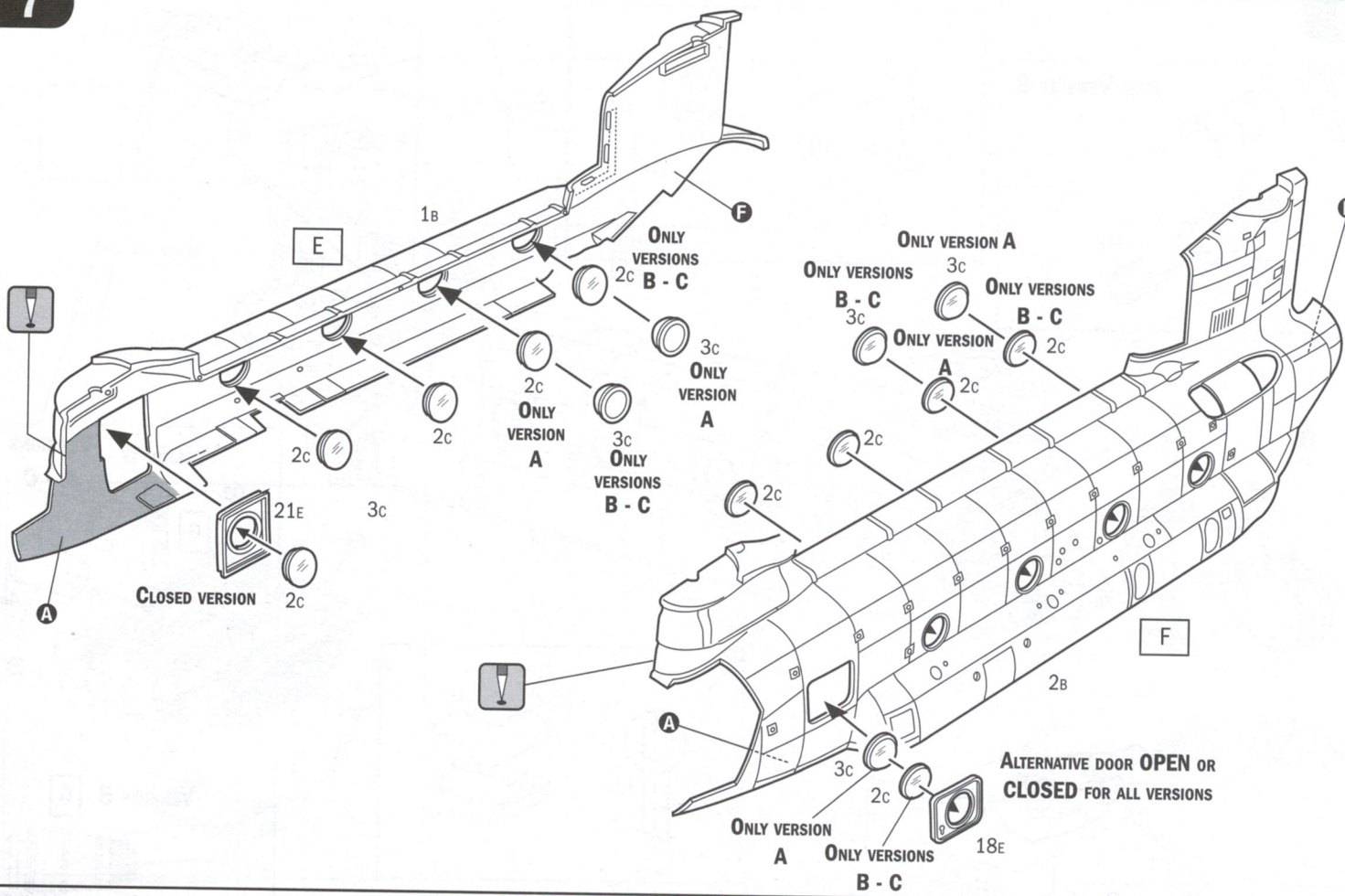
ONLY VERSION B
U.S. ARMY



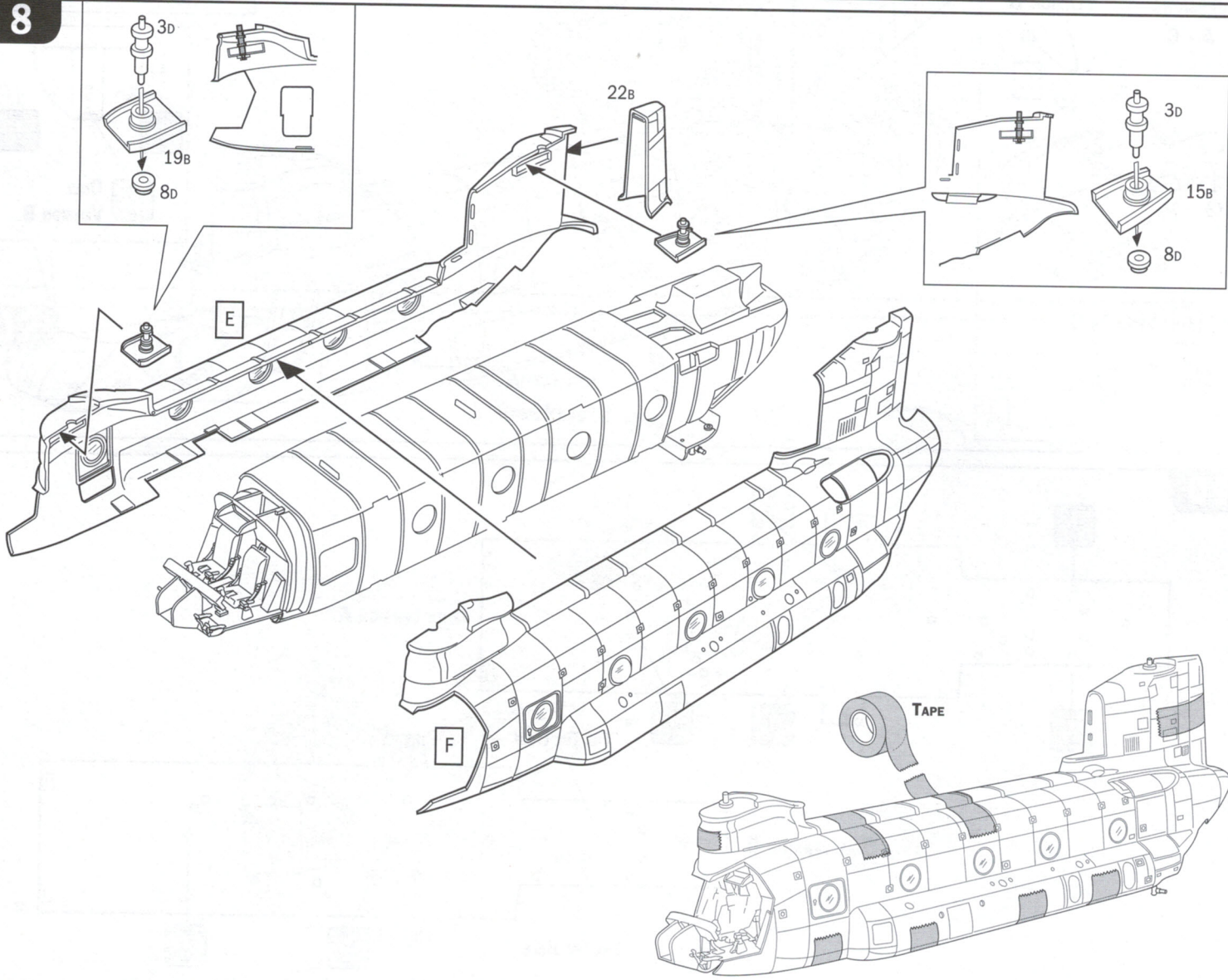
ONLY VERSION C
JGSDF



7



8



G
2x
25F
26F
11F

12A
11A
12A
11A

1c

VERSION B **VERSION A - C**
G
7A
6A
VERSION B **G**

14A
13A
14A
13A

VERSIONS A - C **VERSION B**
4d
8A
5A
G **VERSION B**

4B
ONLY VERSION B

ONLY VERSION A
3B

ONLY VERSION B
FILL THE HOLE
3B

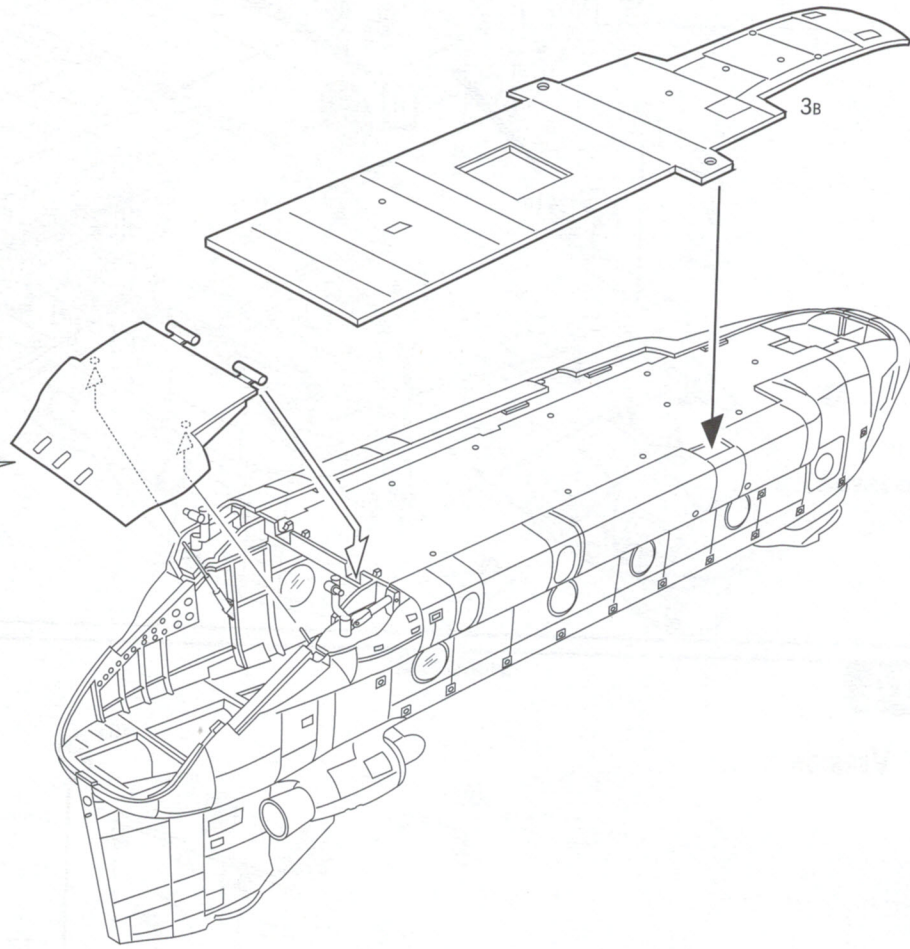
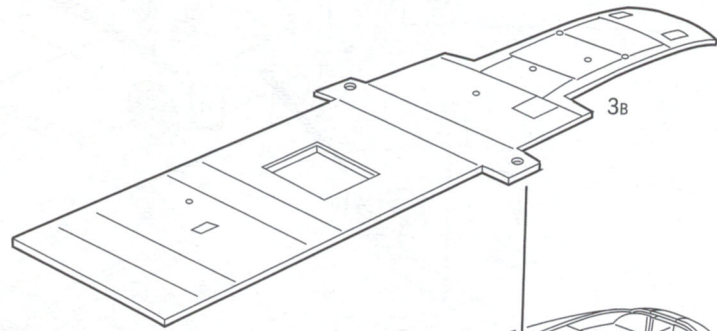
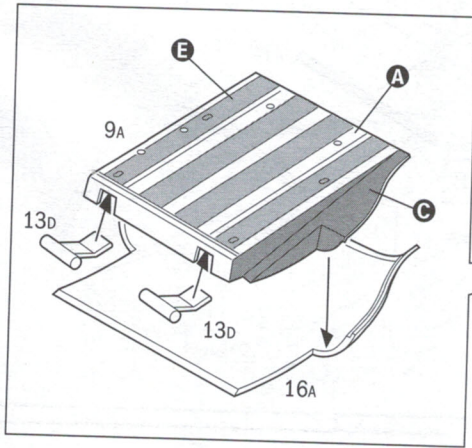
11

FILL THE HOLE

FILL THE HOLE

ONLY VERSION C

3B



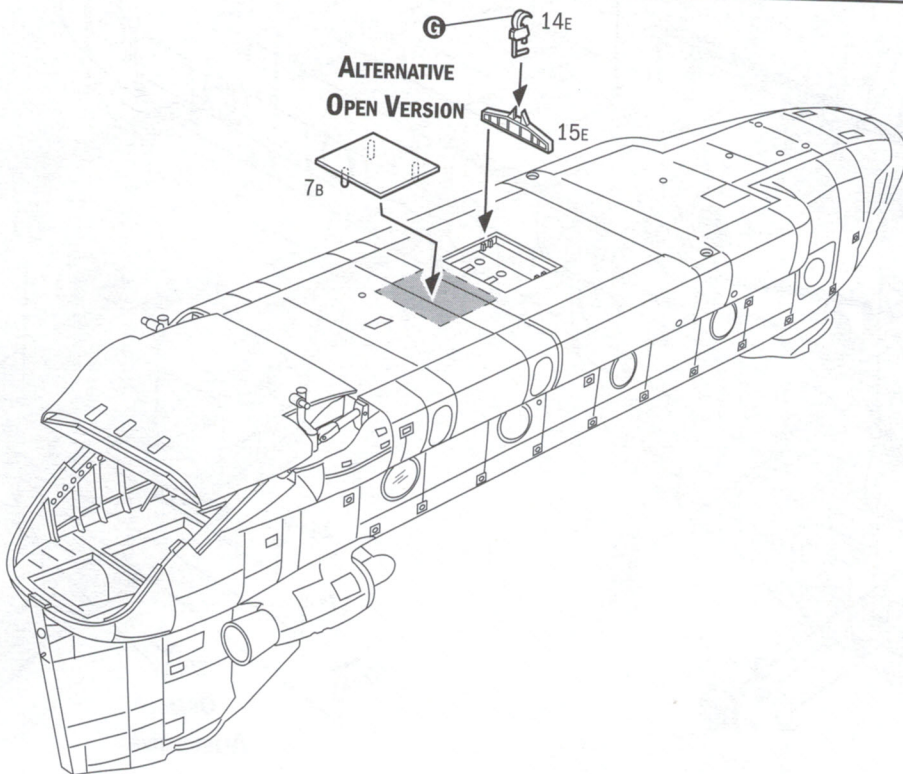
12

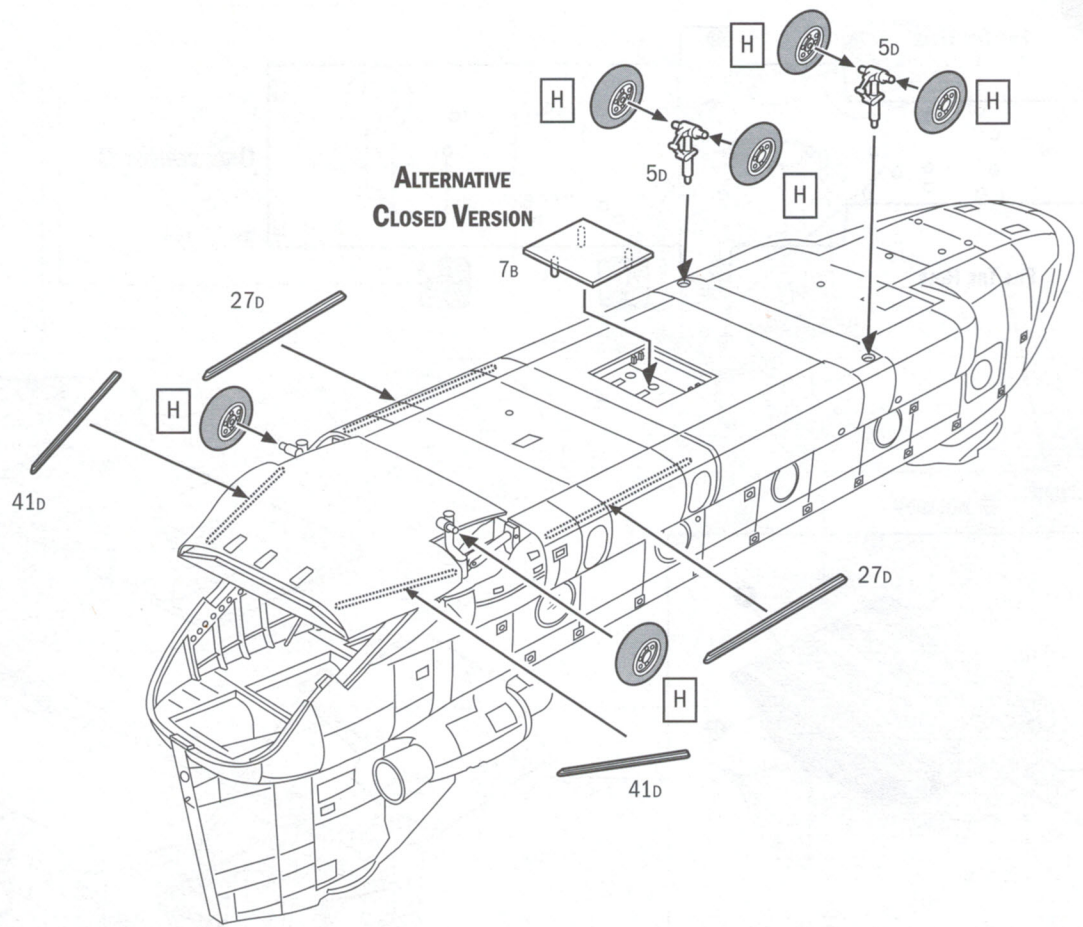
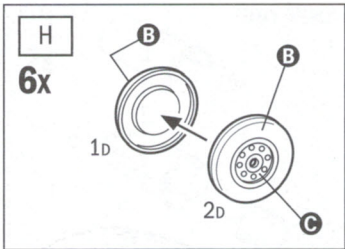
ALTERNATIVE OPEN VERSION

14E

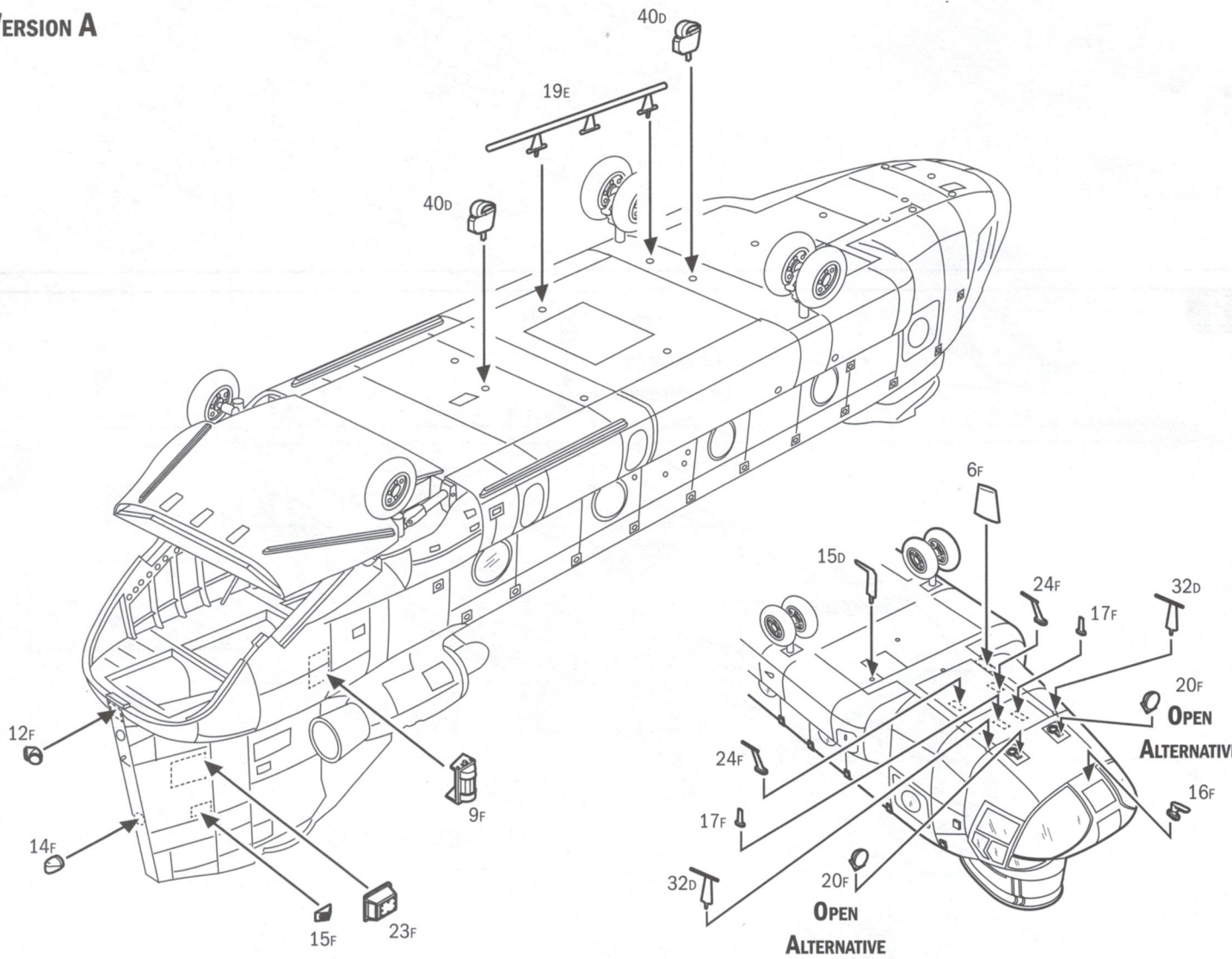
15E

7B

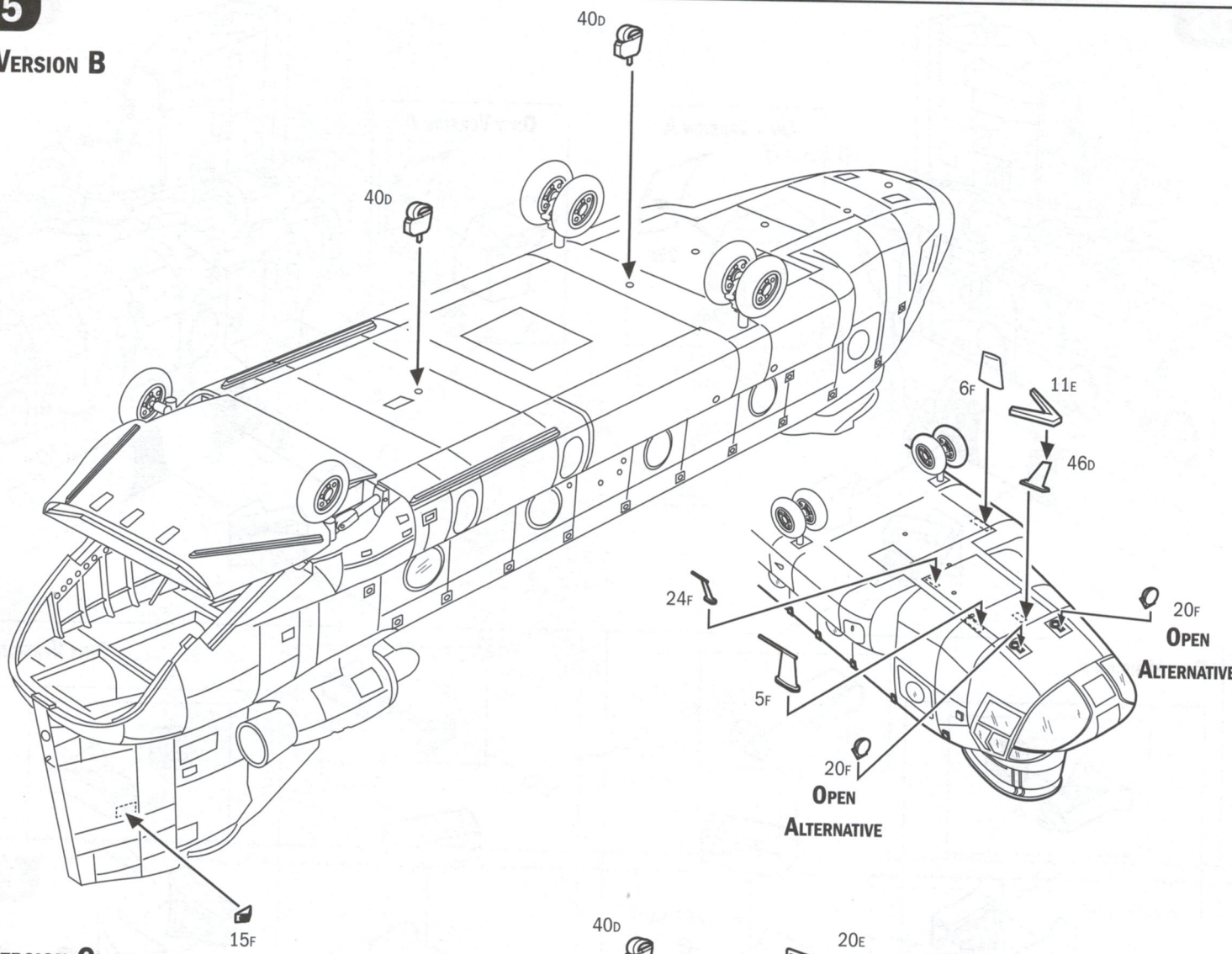




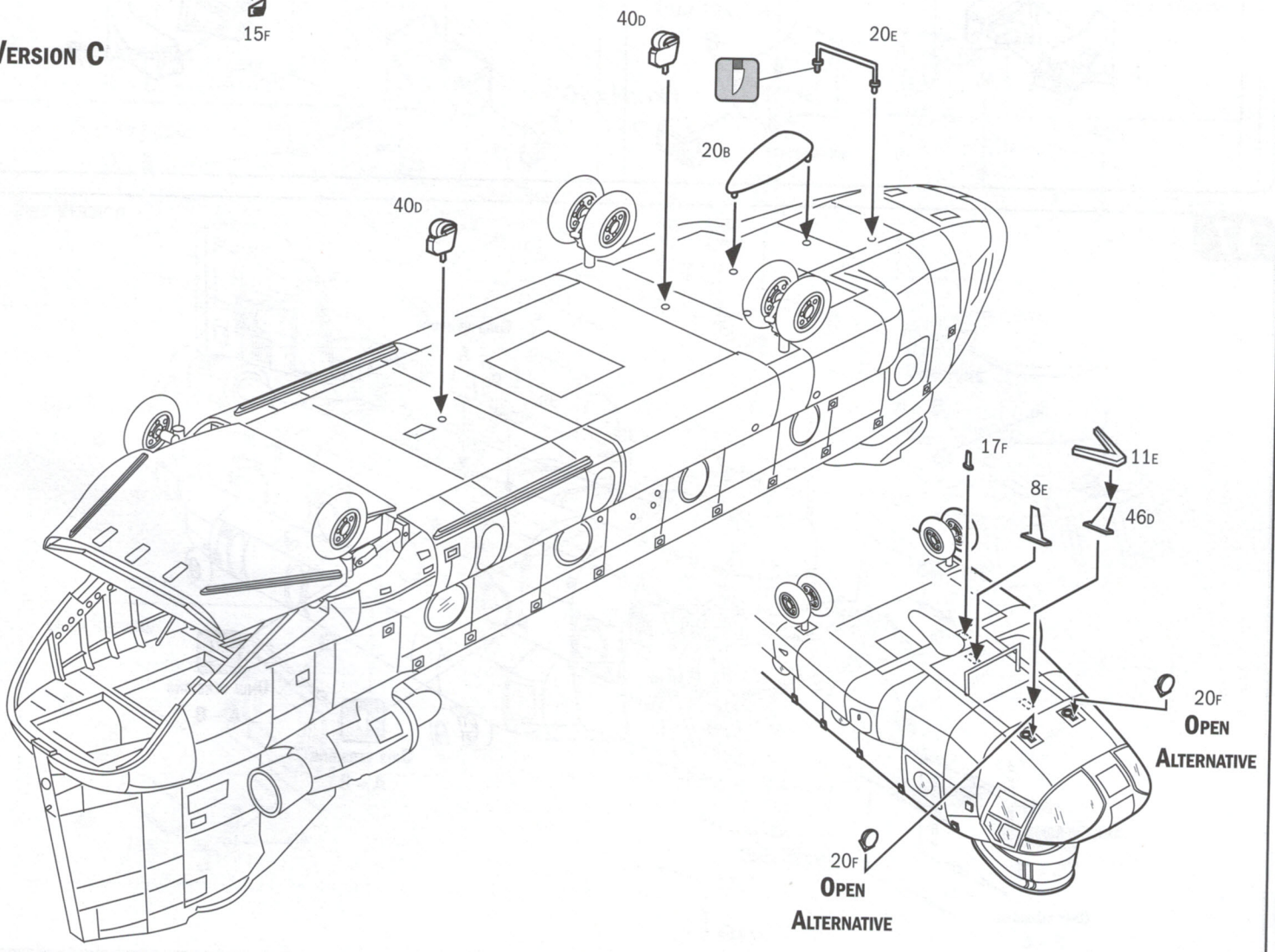
VERSION A

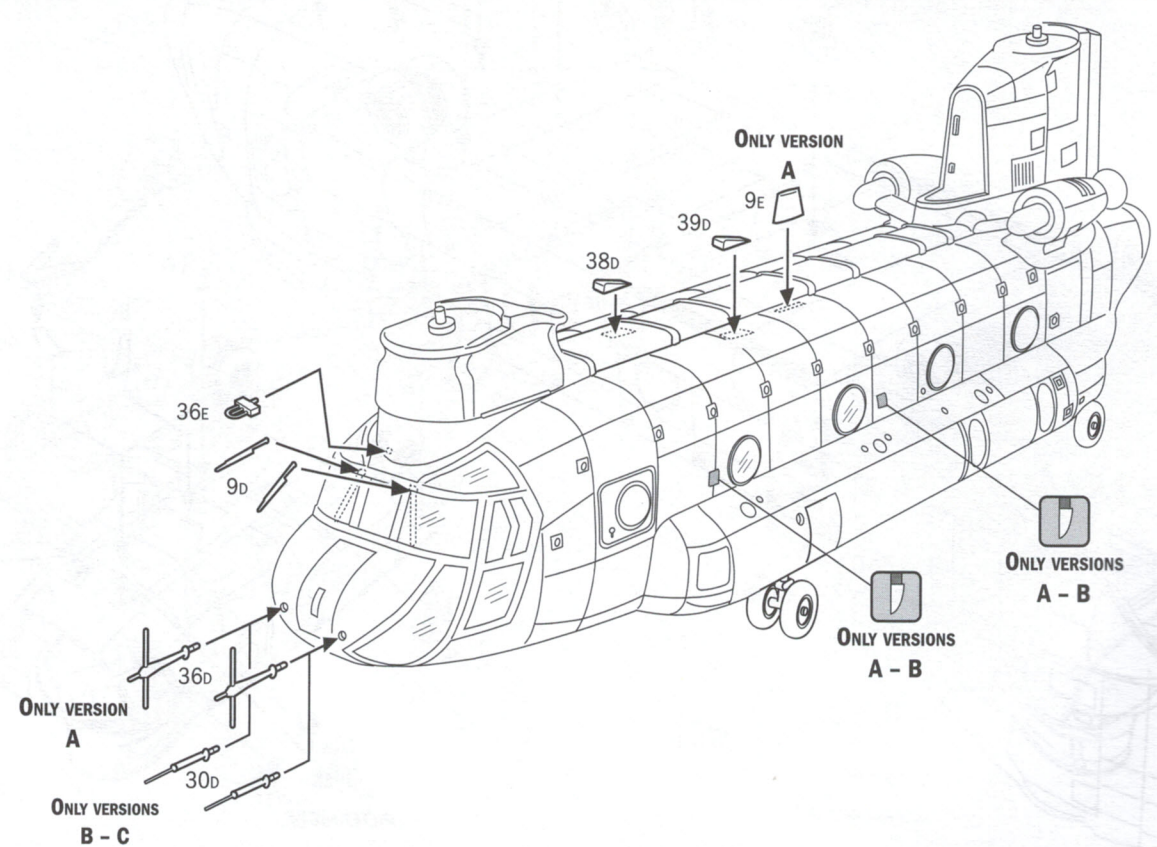
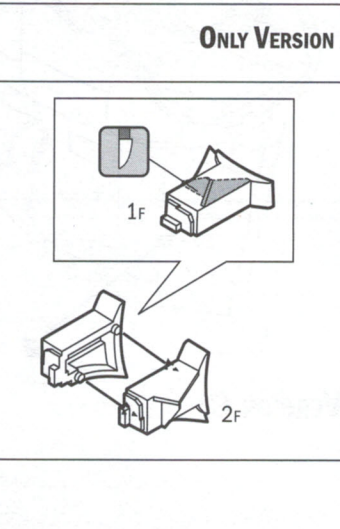
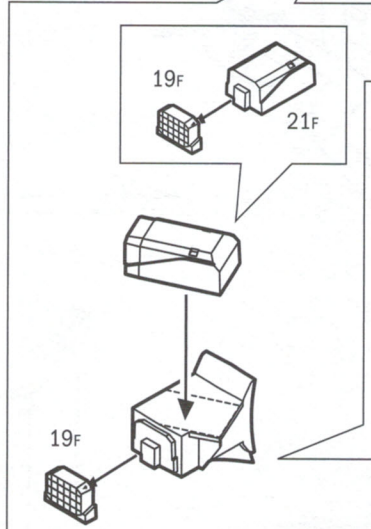
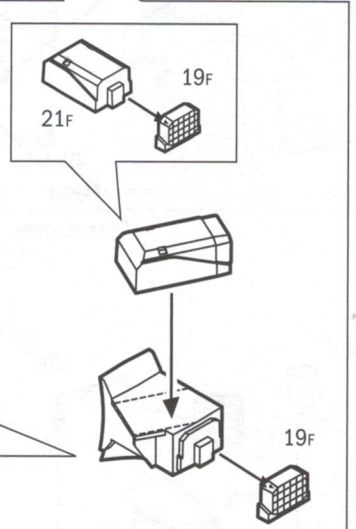
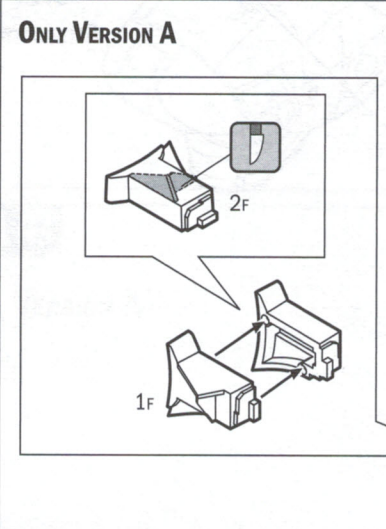
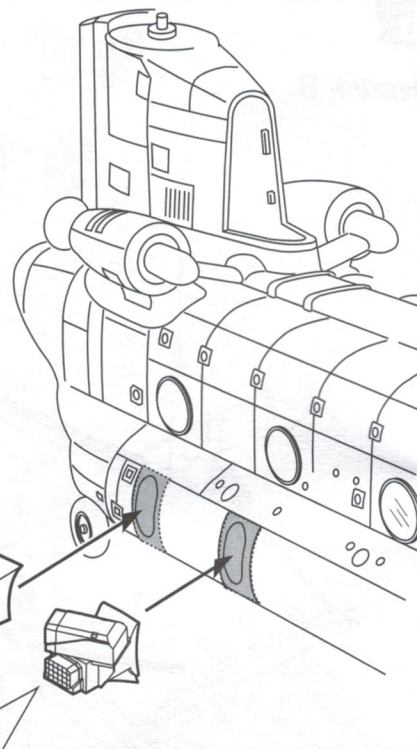
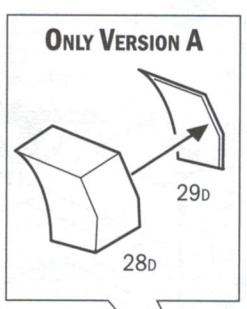
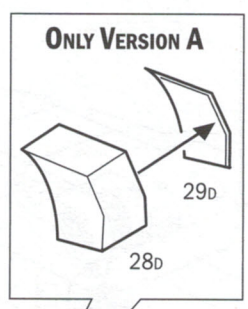
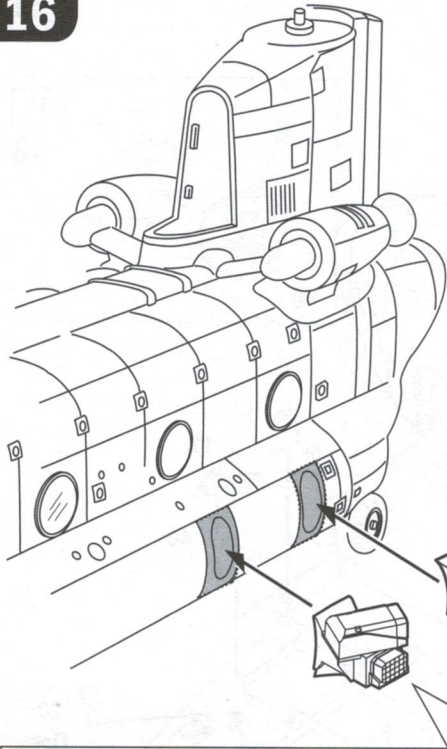


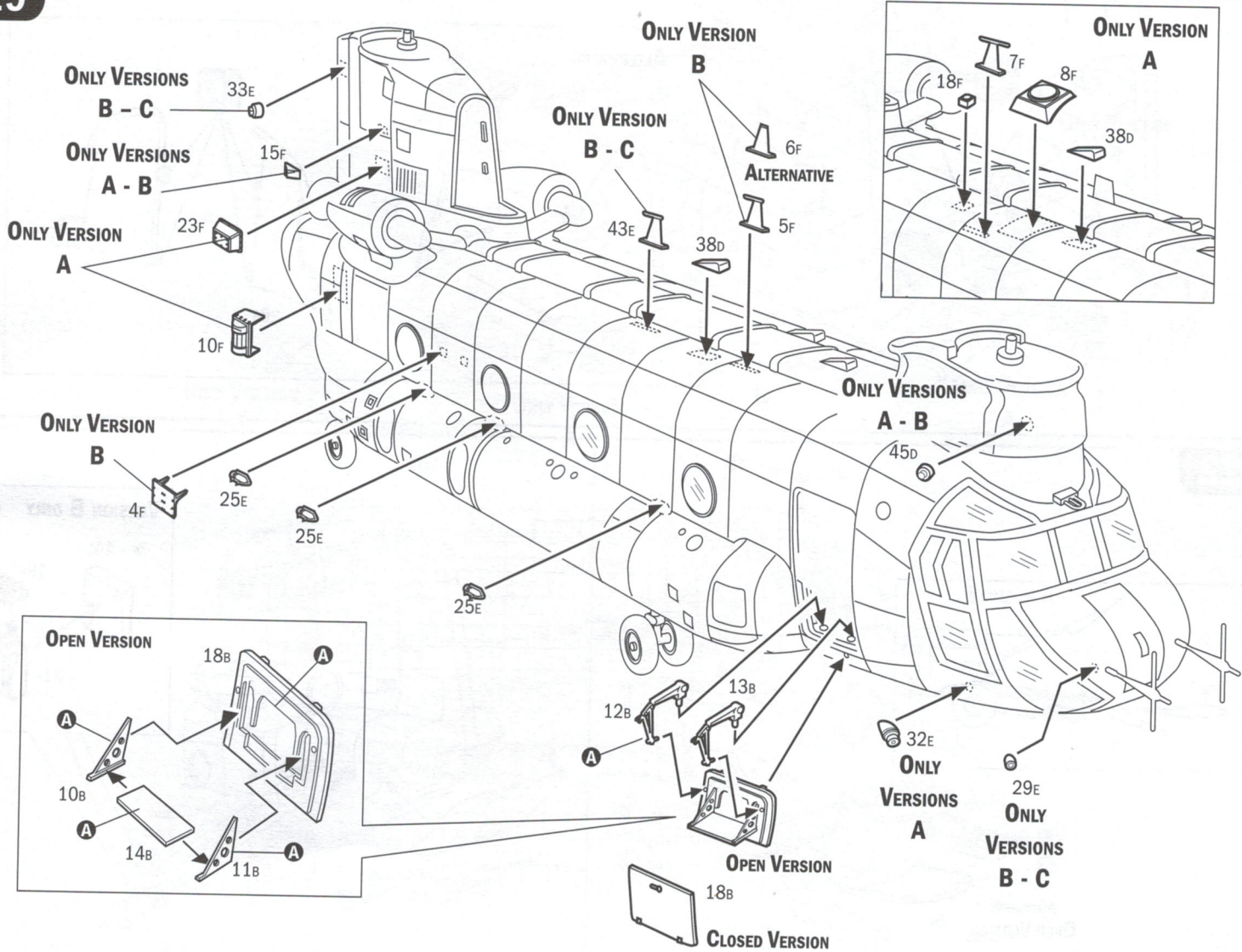
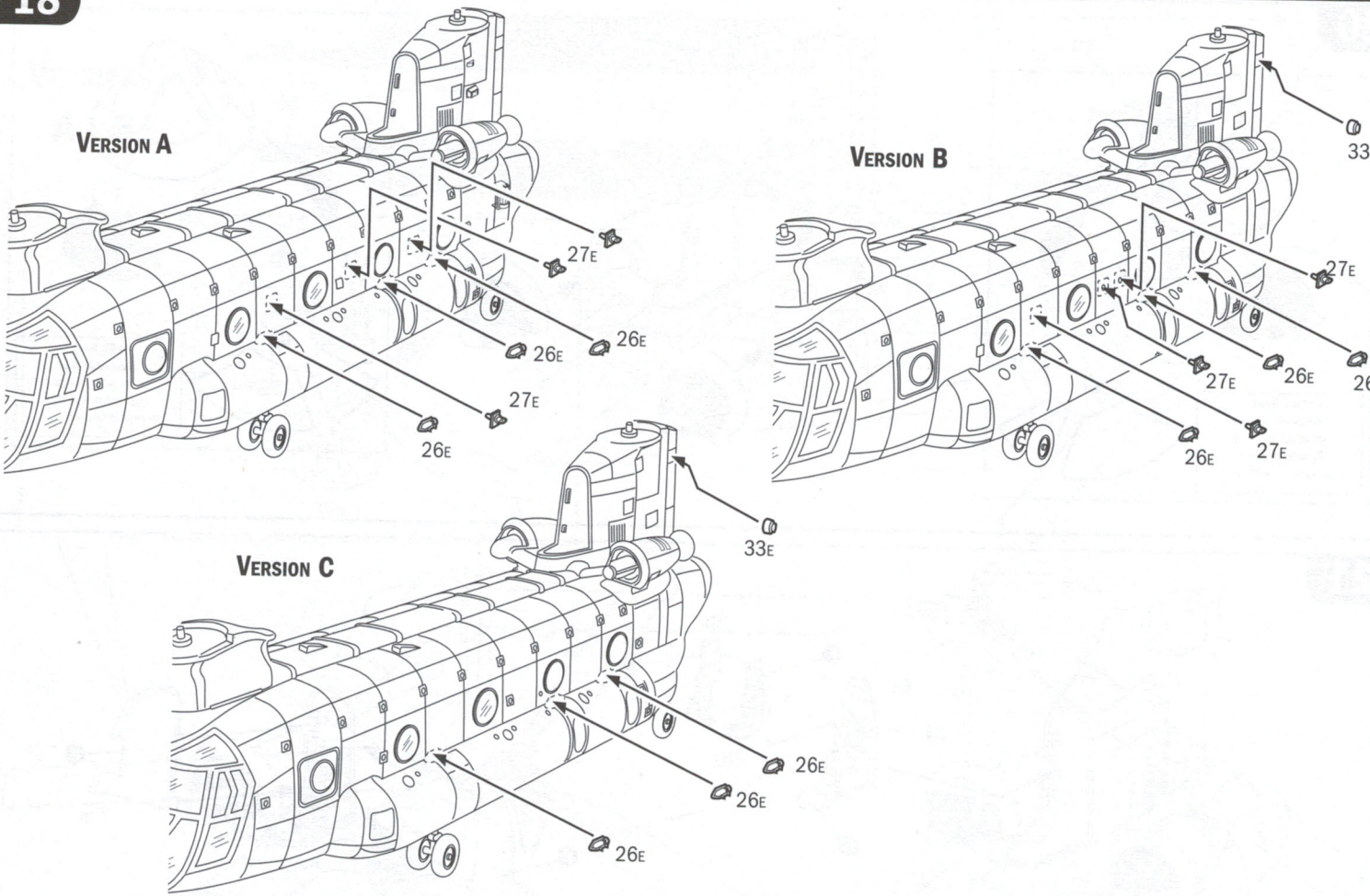
VERSION B

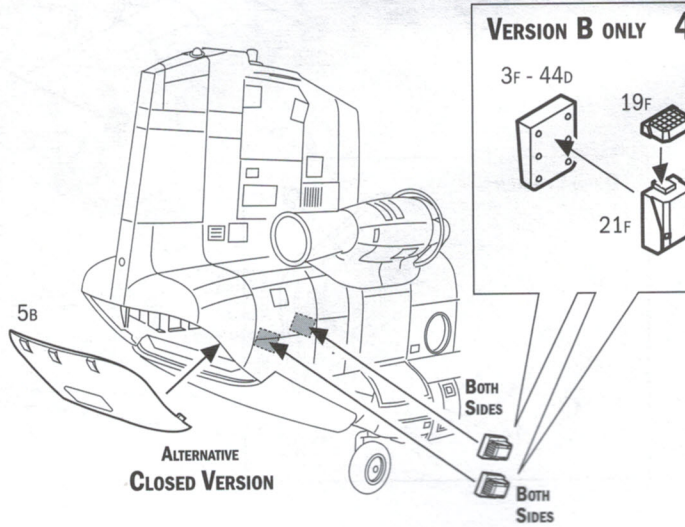
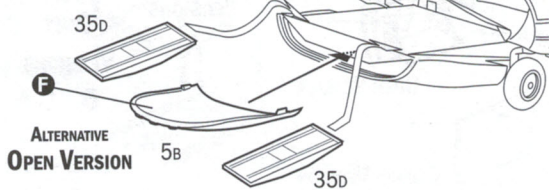
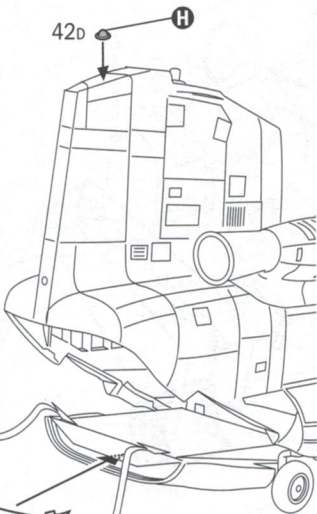
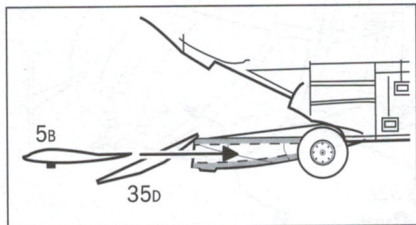
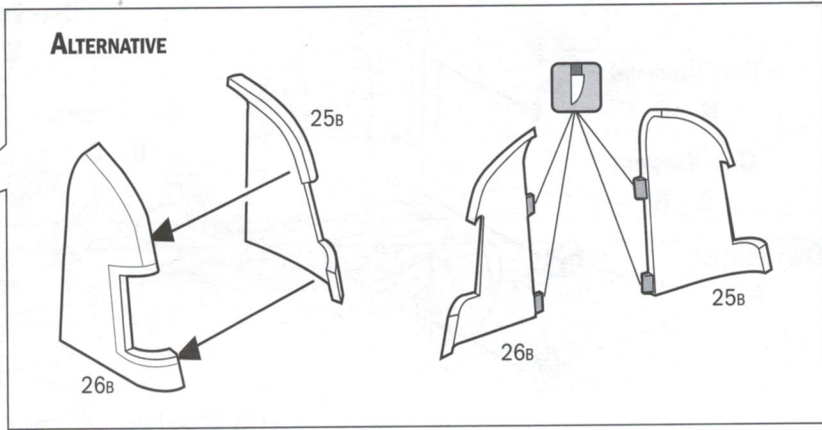
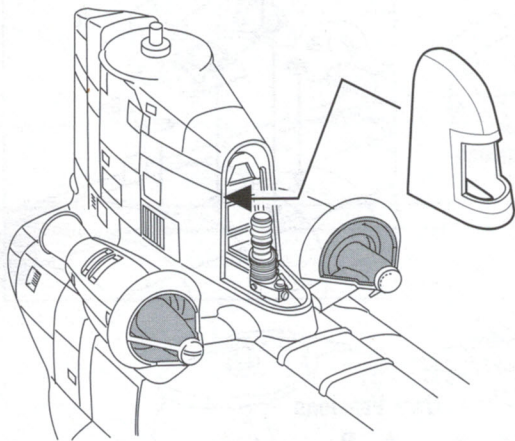
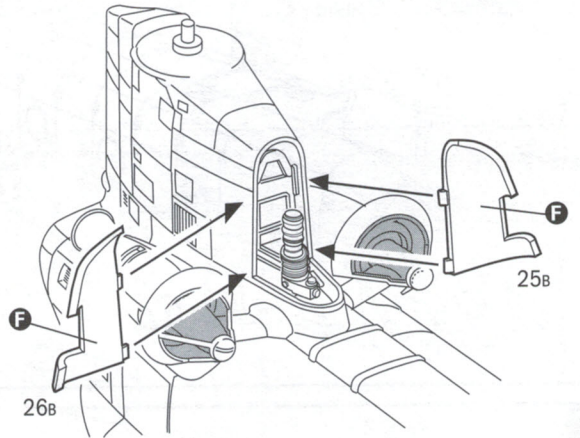
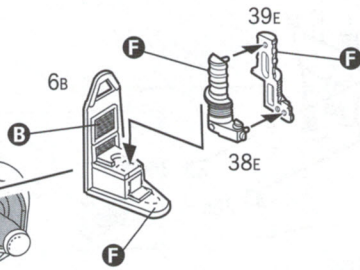
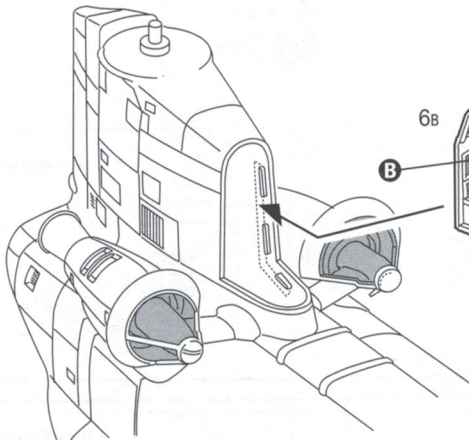
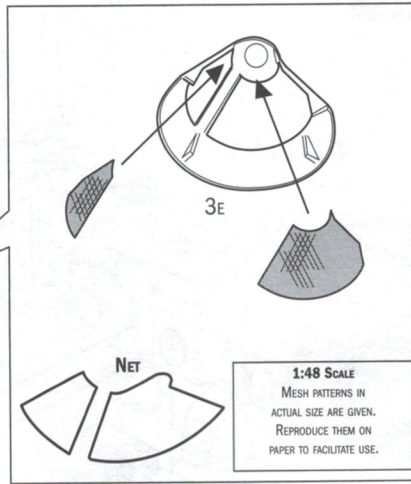
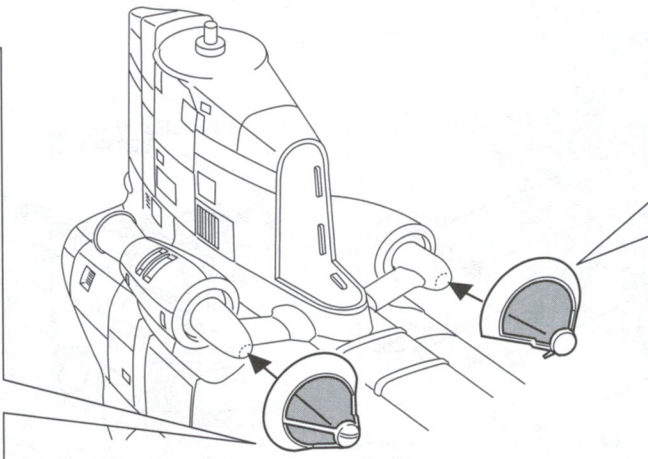
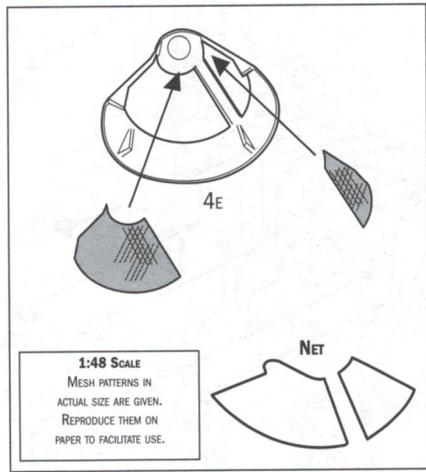


VERSION C



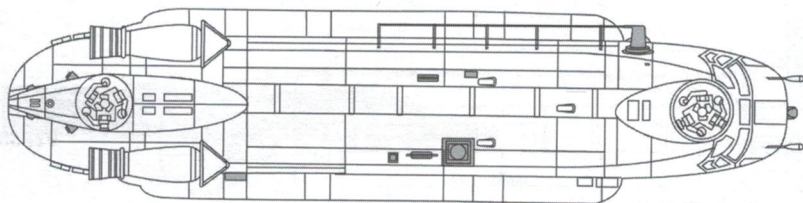
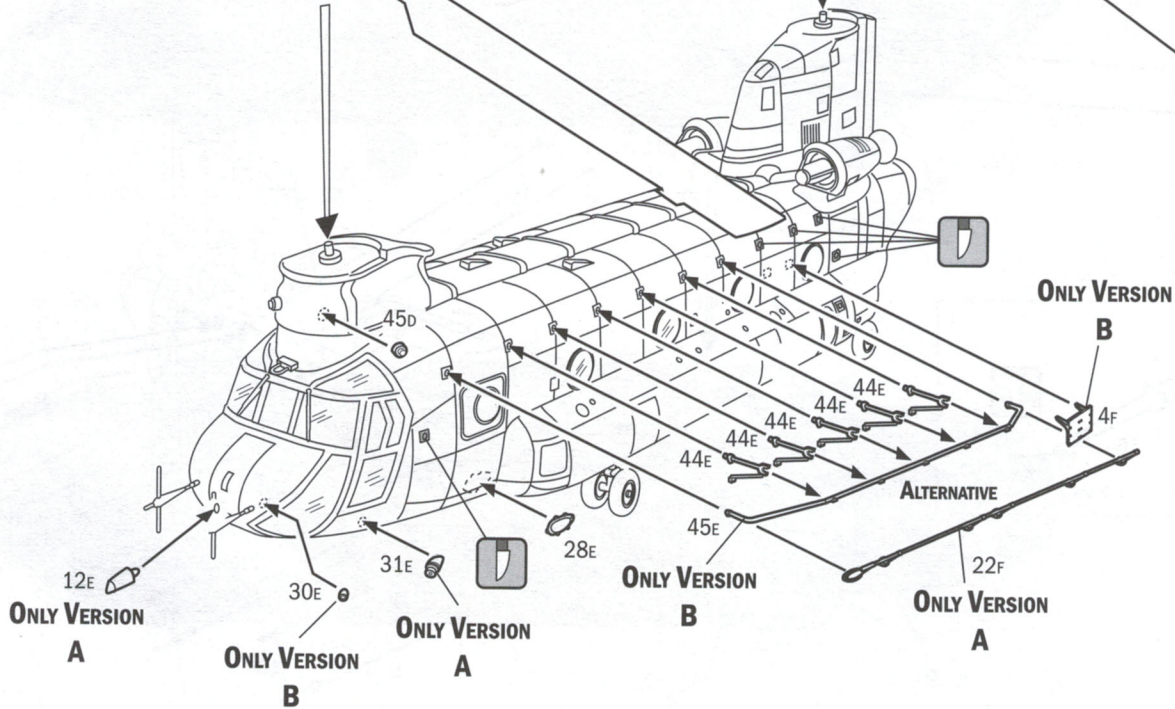
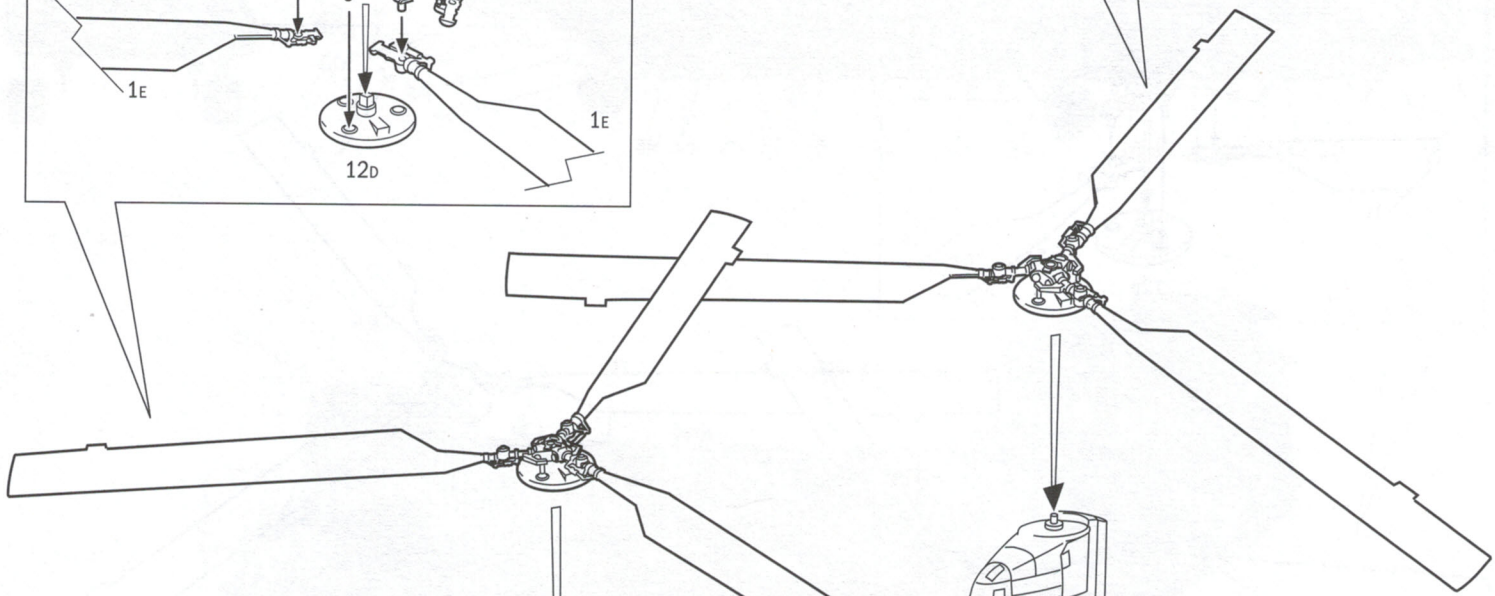
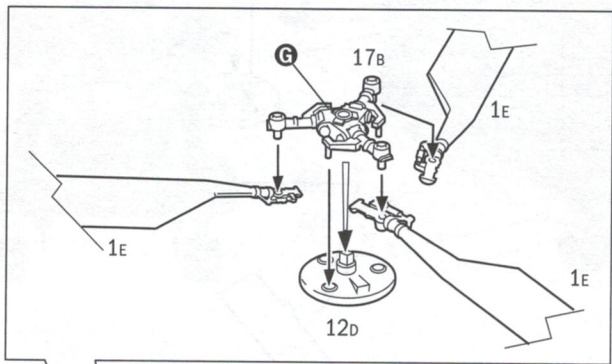
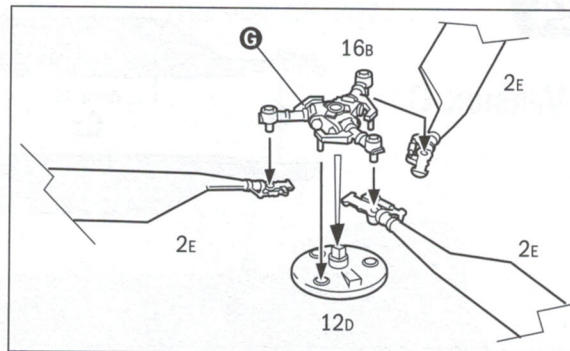
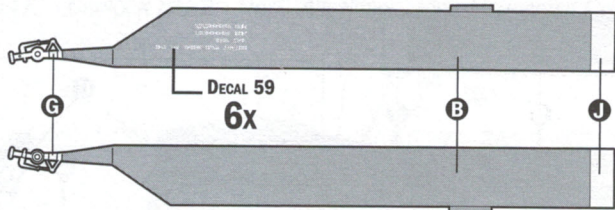




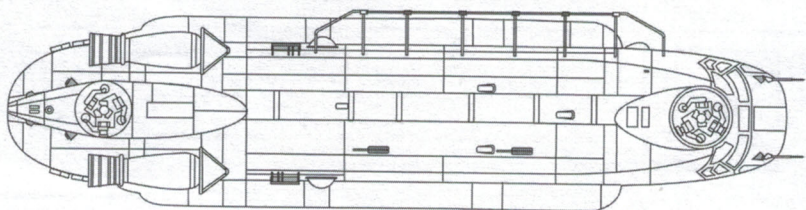


VERSIONS

A - B

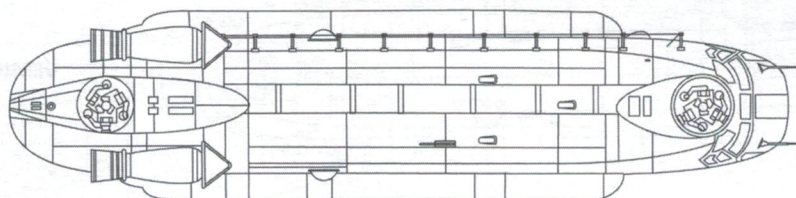
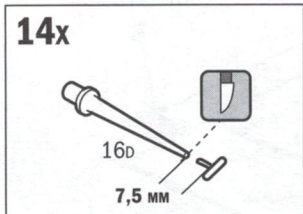
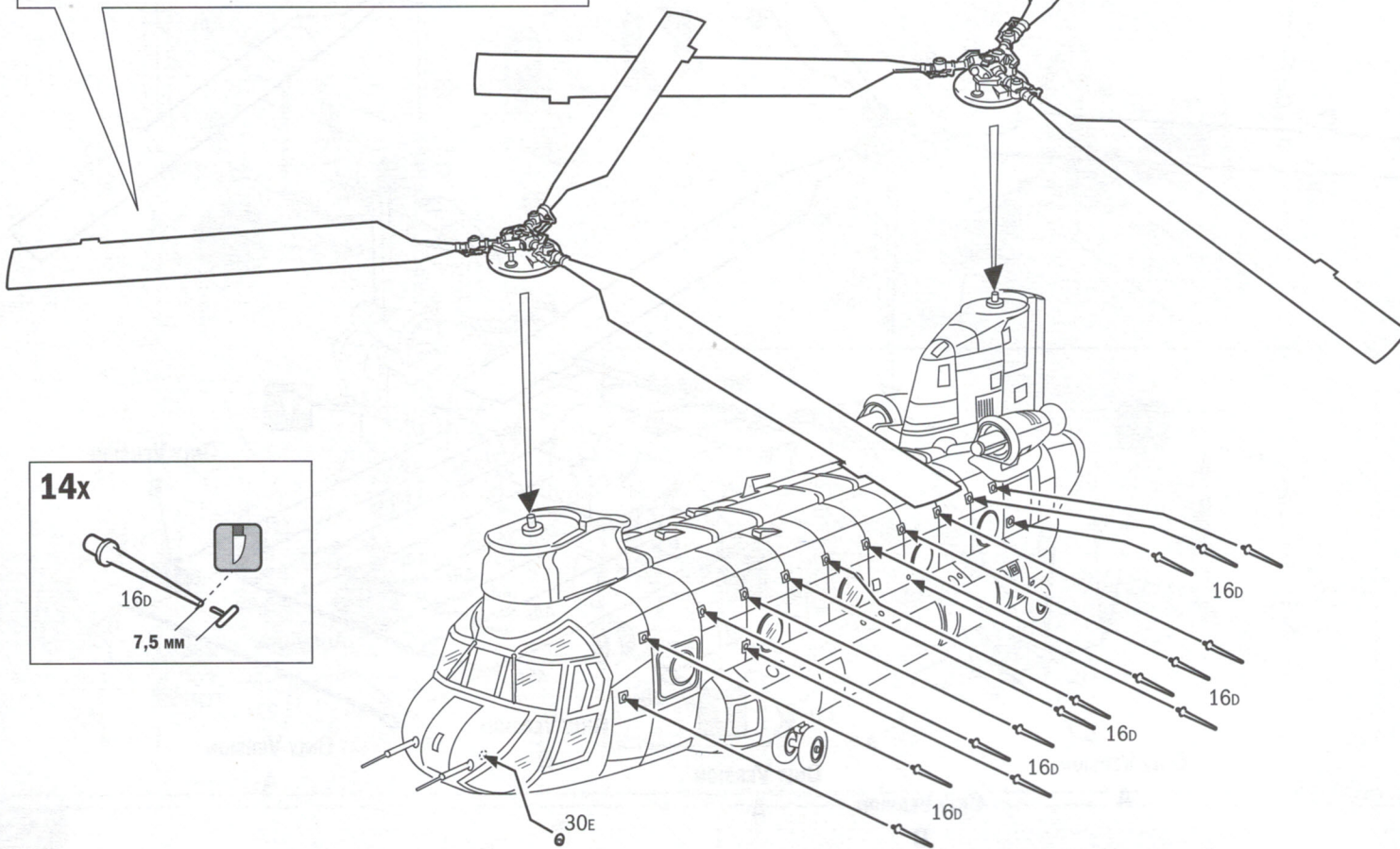
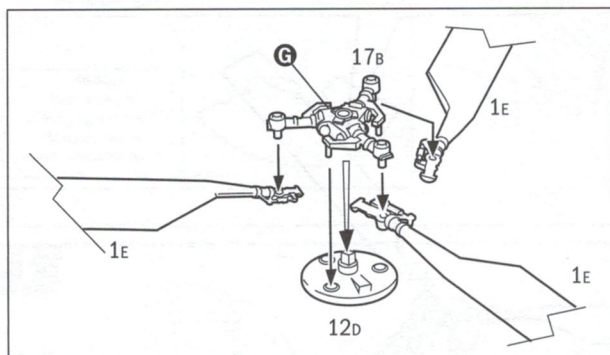
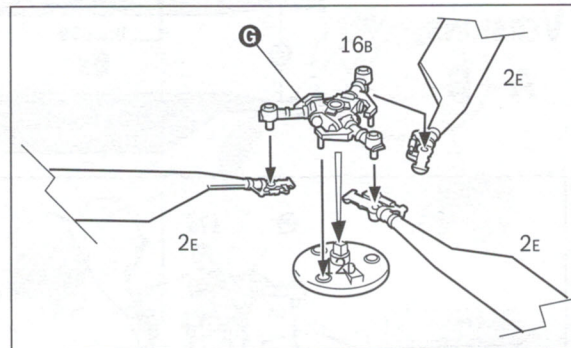
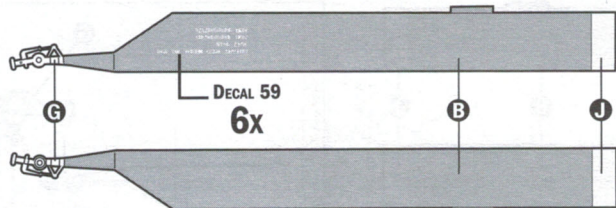


VERSION A



VERSION B

VERSION C

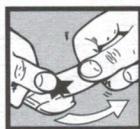


VERSION C

Istruzioni per l'applicazione delle decalcomanie. Ritagliare le decalcomanie occorrenti dal foglio, immergerle in un bicchiere di acqua pulita per circa 20", metterle in posizione sul modello e farle scivolare dalla carta: per una migliore aderenza comprimerle con una pezzuola pulita.

Direction for applying the decals: cut the required decals out of the sheet; dip the into a glass of clean water for about 20"; position the decals on the kit, letting them slide from the paper. For a better adesion, press them by means of a clean rag.

Påsättning av decaler: klipp ut den decal som skall användas och doppa den i ett glas vatten under en 20". Sätt decalen på plats på modellen och låt den sakta glida av pappret. För att den skall sitta ordentligt, tryck till med en torr duk.



Anweisungen für Abziehbilder-Anbringung: Die benötigten Abziehbilder vom Blatt abschneiden, in ein Glas reines Wasser für etwa 20" eintauchen, auf das Modell legen und dann vom Papierbogen abnehmen. Um eine bessere Haftung zu erzielen, die Abziehbilder mit einem reinen Tuch andrücken.

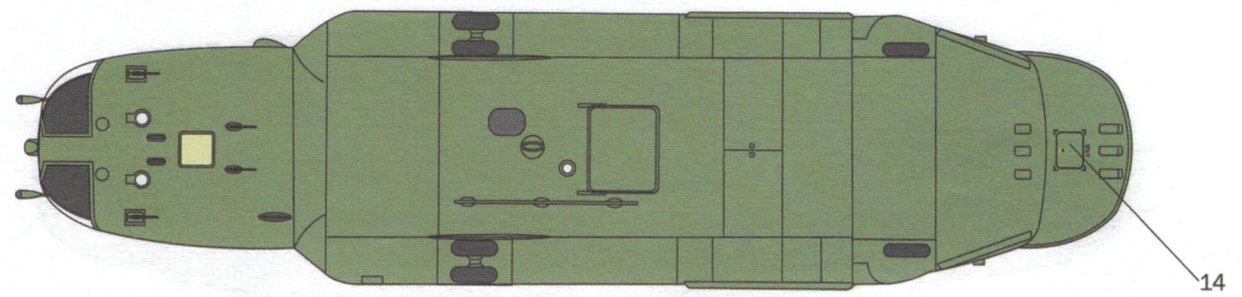
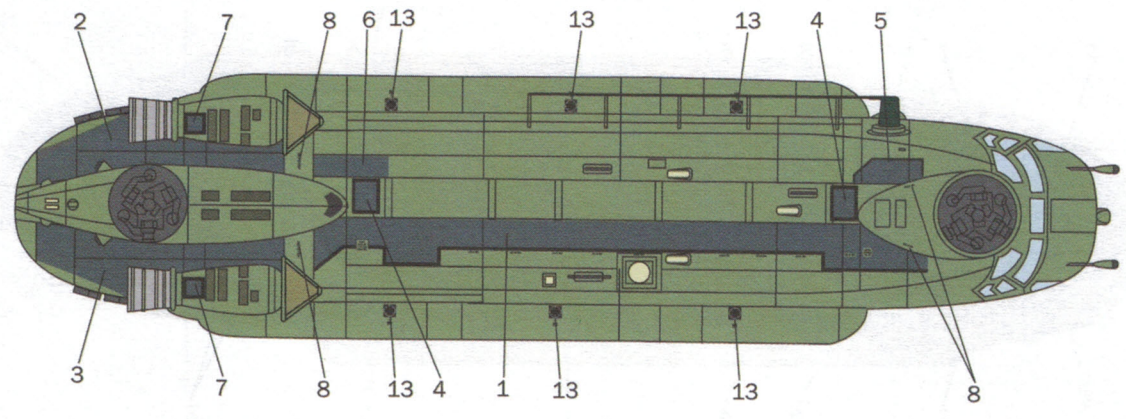
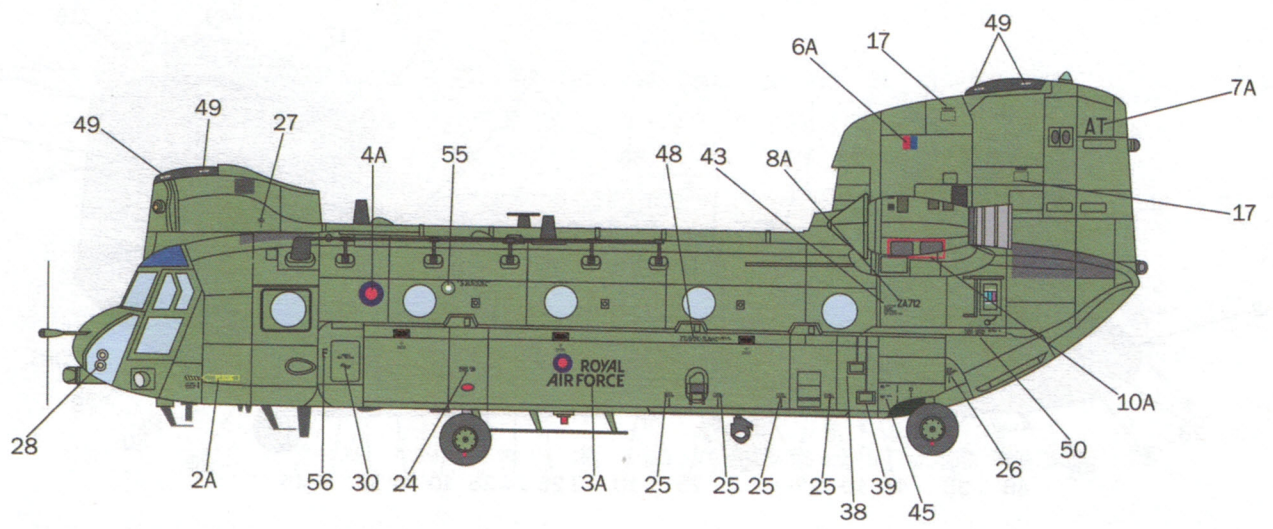
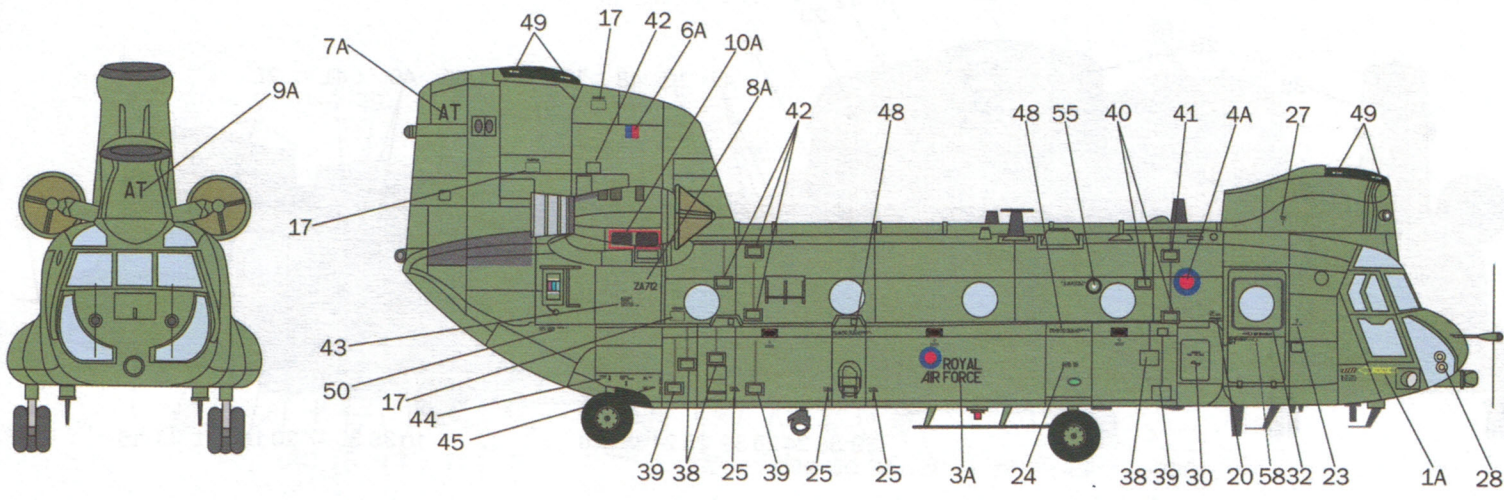
Instruction pour l'application des décalcomanies. Couper les décalcomanies choisies et les plonger environ 20" dans un peu d'eau propre. Les placer sur le modèle en les faisant glisser de leur feuille et presser avec un morceau de chiffon pour éliminer les bulles d'air.

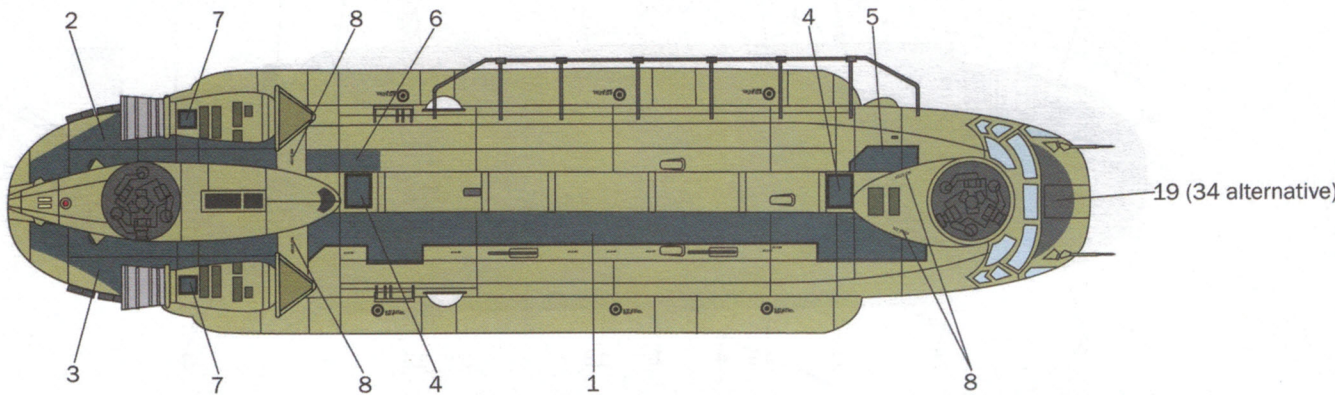
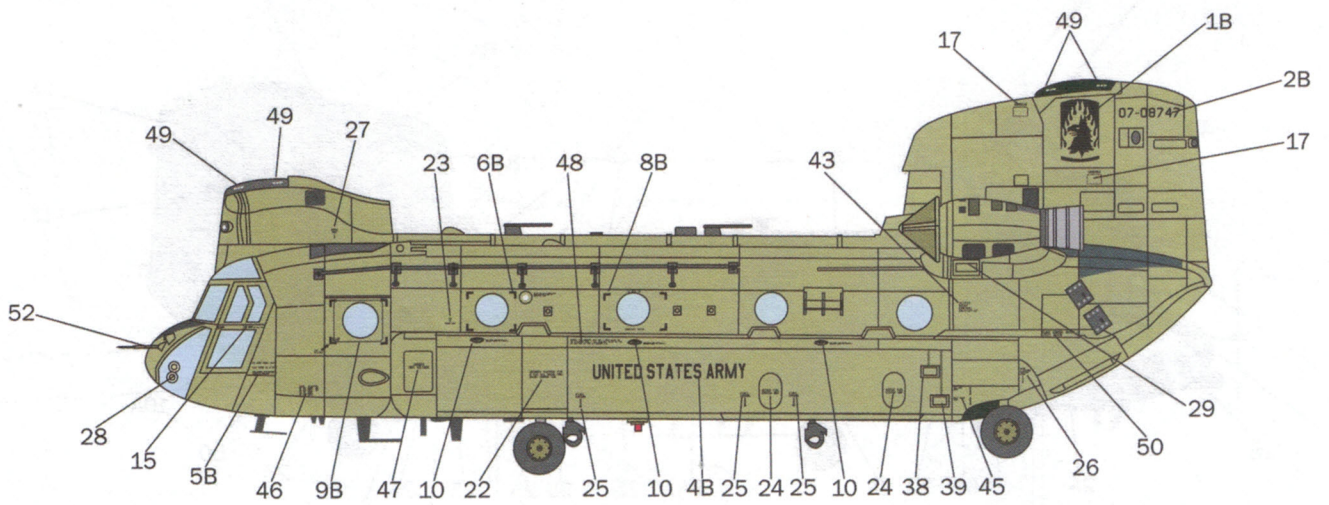
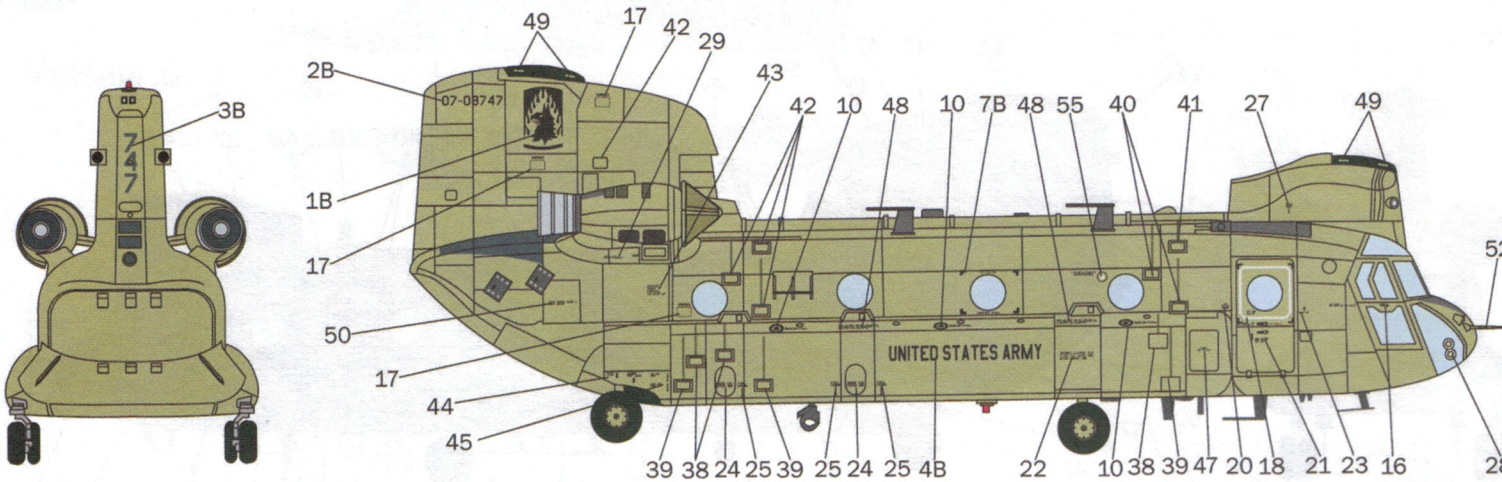
Instrucciones Para la aplicación de las calcomanías: cortar las requeridas, sumergirlas en un recipiente de agua limpia durante 20", colocar las calcomanías sobre el modelo, haciéndolas deslizar sobre el papel. Para una mejor adherencia, presionarlas con un trapito limpio.

Transfers: knip het benodigde deel uit, dempel et ca. 20" onder water, oudt het transfer tegen het model en schuif het vanaf het papier op zijn plaats. Met een schoon doekje aandrukken.

デカール使用法 台紙から、それぞれのマークを切り取ります。ぬるま湯に20秒くらいつけて、引き上げます。マークをすべらすようにして台紙からとり、指定の位置にはってください。やわらかな布でマーク上を押して気泡を取ってください。マーク面には、かわくまで手をふれないでください。

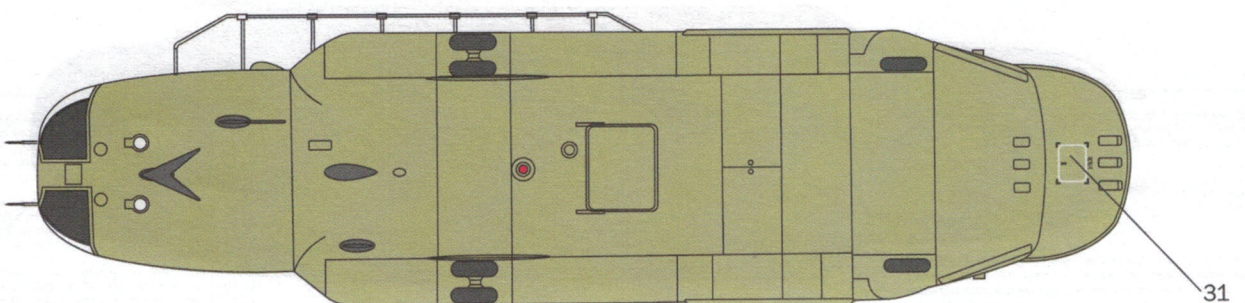
Указания по применению декалей: Отрежьте нужную вам часть декали от общего листа, поместите ее на 20" минуты в чистую воду, затем, выбрав необходимое место на модели, переведите туда изображение, сдвинув его с бумажной основы. Для лучшего прилипания промокните декаль чистой тряпочкой.

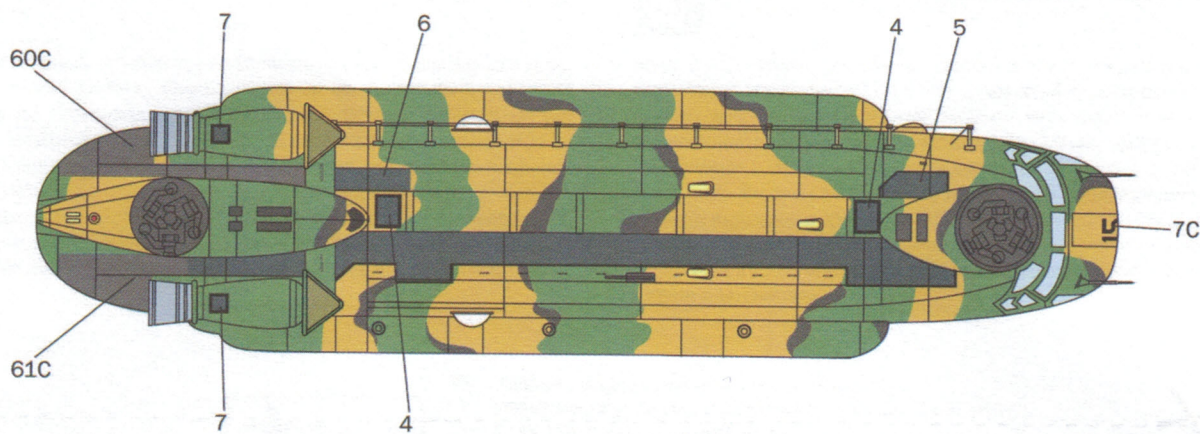
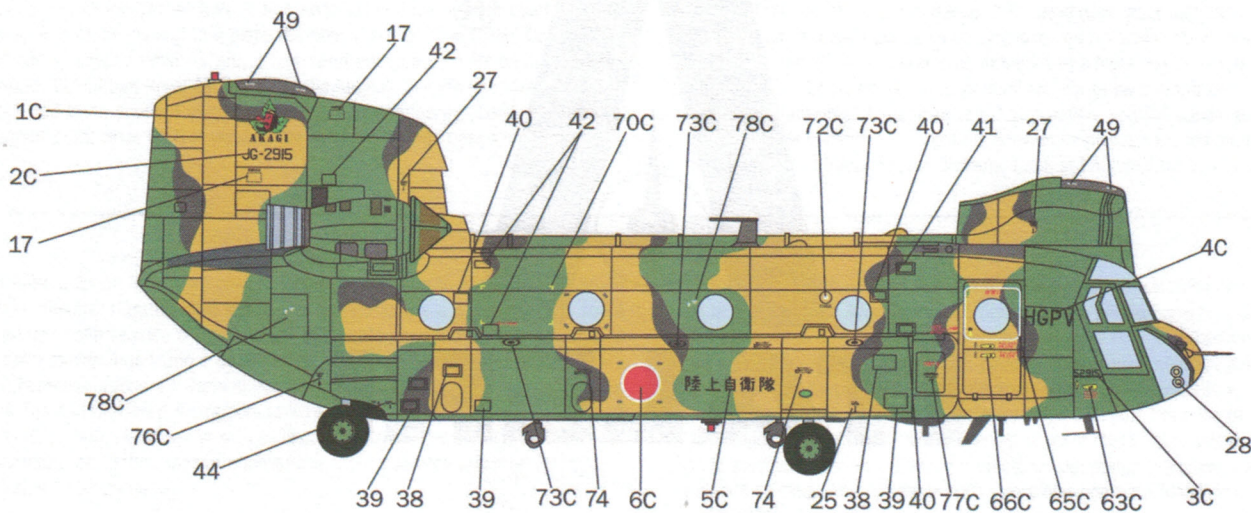
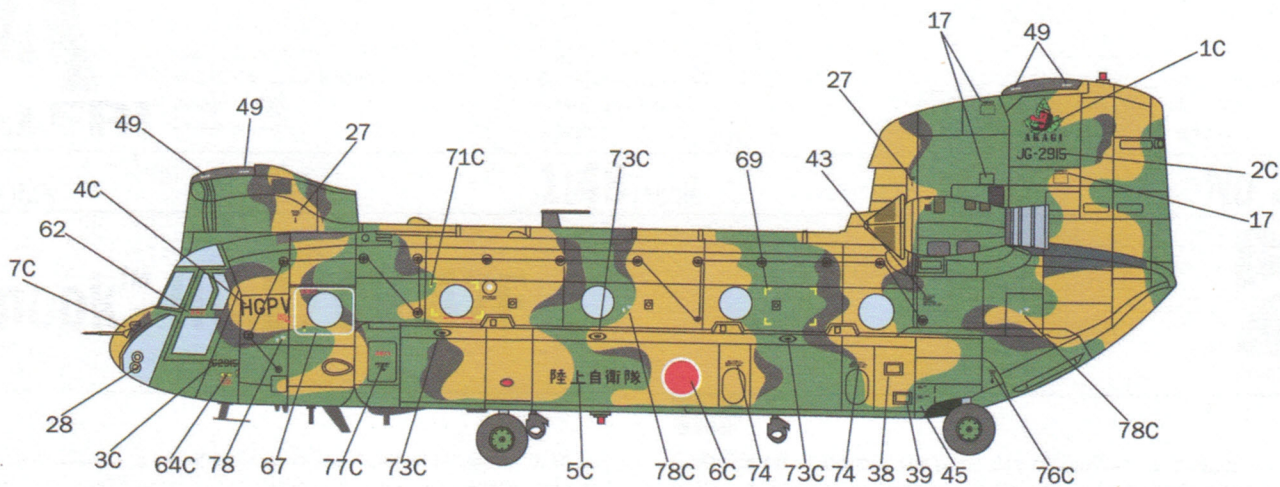




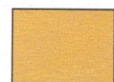
VEGETATED/DESERT MIXED COLOR
F.S. 34201

FLAT BLACK
F.S. 37038
ITALERI ACRYLIC PAINT 4768AP





FLAT GREEN
F.S. 34102
ITALERI ACRYLICPAINT 4862AP



FLAT LIGHT BROWN
F.S. 30219
ITALERI ACRYLICPAINT 4305AP



FLAT BLACK
F.S. 37038
ITALERI ACRYLICPAINT 4768AP

