

1/48



U.S. MAIN BATTLE TANK M1A2 ABRAMS

1/48 ミリタリーミニチュアシリーズ アメリカ M1A2 エイブラムス戦車



READ BEFORE ASSEMBLY

注意 ●このキットは組み立てモデルです。作る前に必ず説明書を最後までお読みください。また小学生などの低年齢の方が組み立てるときは、保護者の方もお読みください。また接着剤や塗料は、必ずプラスチック用をお使いください。(別売) ●工具の使用には十分注意してください。特にナイフ、ニッパーなどの刃物によるケガや事故に注意してください。●接着剤や塗料は使用する前にそれぞれの注意書きをよく読み、指示に従って正しく使用し、使用するときは換気に十分注意してください。●小さなお子様のいる所での作業はやめてください。小さな部品の飲み込みや、ビニール袋をかぶっての窒息などの危険な状況が考えられます。●部品の先端が尖っている場合があります。取り扱いに注意してください。

CAUTION ●Read carefully and fully understand the instructions before commencing assembly. A supervising adult should also read the instructions if a child assembles the model. ●When assembling this kit, tools including knives are used. Extra care should be taken to avoid personal injury. ●Read and follow the instructions supplied with paint and/or cement, if used (not included in kit). Use plastic cement and paints only. ●Keep out of reach of small children. Children must not be allowed to put any parts in their mouths or pull vinyl bags over their heads. ●Some parts have sharp edges. Take care when handling.

VORSICHT ●Bevor Sie mit dem Zusammenbau beginnen, sollten Sie alle Anweisungen gelesen und verstanden haben. Falls ein Kind das Modell zusammenbaut, sollte ein beaufsichtigender Erwachsener die Bauanleitung ebenfalls gelesen haben. ●Beim Zusammenbau dieses Bausatzes werden Werkzeuge einschließlich Messer verwendet. Zur Vermeidung von Verletzungen ist besondere Vorsicht angebracht. ●Wenn Sie Farben und/oder Kleber verwenden (nicht im Bausatz enthalten), beachten und befolgen Sie die dort beiliegenden Anweisungen. Nur Klebstoff und Farben für Plastik verwenden. ●Bausatz von kleinen Kindern fernhalten. Kindern darf keine Möglichkeit gegeben werden, irgendwelche Teile in den Mund zu nehmen oder sich Plastiktüten über den Kopf zu ziehen. ●Einige Teile haben scharfe Kanten. Passen Sie bei der Benutzung entsprechend auf.

PRECAUTIONS ●Bien lire et assimiler les instructions avant de commencer l'assemblage. La construction du modèle par un enfant doit s'effectuer sous la surveillance d'un adulte. ●L'assemblage de ce kit requiert de l'outillage, en particulier des couteaux de modélisme. Manier les outils avec précaution pour éviter toute blessure. ●Lire et suivre les instructions d'utilisation des peintures et ou de la colle, si utilisées (non incluses dans le kit). Utiliser uniquement une colle et des peintures spéciales pour le polystyrène. ●Garder hors de portée des enfants en bas âge. Ne pas laisser les enfants mettre en bouche ou sucer les pièces, ou passer un sachet vinyl sur la tête. ●Certains pièces du modèle ont des rebords acérés. Manipuler avec précaution.

PAINTS REQUIRED

塗装指示のマークです。タミヤカラーのカラーナンバーで指示しました。

This mark denotes numbers for Tamiya Paint colors.

TS-46 ●ライトサンド / Light sand / Hell-Sandfarben / Sable clair

X-7 ●レッド / Red / Rot / Rouge

X-10 ●ガンメタル / Gun metal / Metall-Grau / Gris acier

X-11 ●クロームシルバー / Chrome silver / Chrom-Silber / Aluminium chromé

X-12 ●ゴールドリーフ / Gold leaf / Gold Glänzend / Doré

XF-15 ●フラットフレッシュ / Flat flesh / Fleischfarben Matt / Chair mate

XF-56 ●メタリックグレイ / Metallic grey / Grau-Metallic / Gris métallisé

XF-57 ●バフ / Buff / Lederfarben / Chamois

XF-59 ●デザートイエロー / Desert yellow / Sandgelb / Jaune désert

XF-62 ●オリーブドラブ / Olive drab / Braun-Oliv / Vert olive

XF-84 ●ダークアイアン(履帯色) / Dark iron / Dunkels Eisen / Fer foncé

XF-85 ●ラバーブラック / Rubber black / Gummischwarz / Noir caoutchouc

RECOMMENDED TOOLS

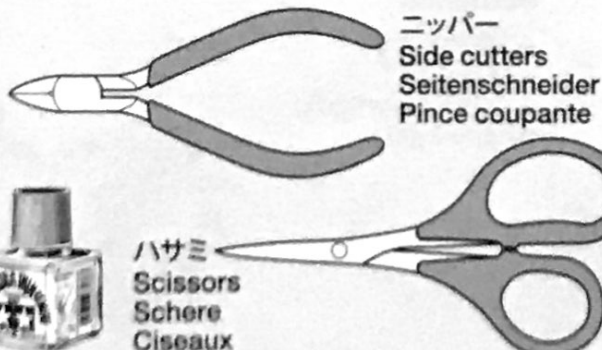
《用意する工具》

Recommended tools
Benötigtes Werkzeug
Outils nécessaires

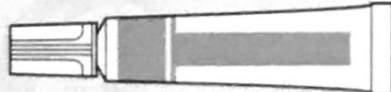
接着剤
(プラスチック用)
Cement
Kleber
Colle



ハサミ
Scissors
Schere
Ciseaux



ニッパー
Side cutters
Seitenschneider
Pince coupante



合成ゴム系接着剤
Synthetic rubber cement
Synthetischen Gummikleber
Colle pour caoutchouc synthétique

ナイフ
Modeling knife
Modelliermesser
Couteau de modéliste



ピンバイス(ドリル刃1.2mm)
Pin vise (1.2mm drill bit)
Schraubstock (1.2mm Spiralbohrer)
Outil à percer (1.2mm de diamètre)



ピンセット
Tweezers
Pinzette
Précettes

《接着剤使い分け》

Using different types of cements

タミヤセメント
Tamiya Cement



★普通の部品の接着用。
★Use for general parts.
★Zu verwenden bei allgemeinen Teilen.
★Utilisez cette colle pour les pièces en général.

タミヤセメント
(流し込みタイプ)
Tamiya
Extra Thin Cement



★細かな部品、目立たせたくない場所用。
★Use for small parts and/or areas where a cleaner finish is desired.
★Zu verwenden bei kleinen Teilen und/oder Bereichen, wo besonders saubere Oberfläche gewünscht ist.
★Utilisez cette colle pour des petites pièces et/ou des pièces pour lesquelles une finition détaillée est requise.

ASSEMBLY



- 組立説明図の中で塗装指示のない部品はボディ色TS-46で塗装します。
- When no color is specified, paint the item with TS-46.
- Wenn keine Farbe angegeben ist, Teile mit TS-46 bemalen.
- Lorsqu'aucune teinte n'est spécifiée, peindre en TS-46.

《使わない部品》 / Not used. A7, A19
Nicht verwenden. / Non utilisées.

1 車体下部の組み立て
Lower hull
Wannen-Unterteil
Caisse inférieure

合成ゴム系接着剤で接着します。
Attach with synthetic rubber cement.
Mit synthetischem Gummikleber befestigen.
Fixer avec de la colle pour caoutchouc synthétique.

ウエイト
Weight
Gewicht
Lest

★ウエイトのサイズに合わせて取り付けます。
★Fix position according to weight size.
★Position je nach Größe des Gewichtes wählen.
★Positionner en fonction de la taille du lest.

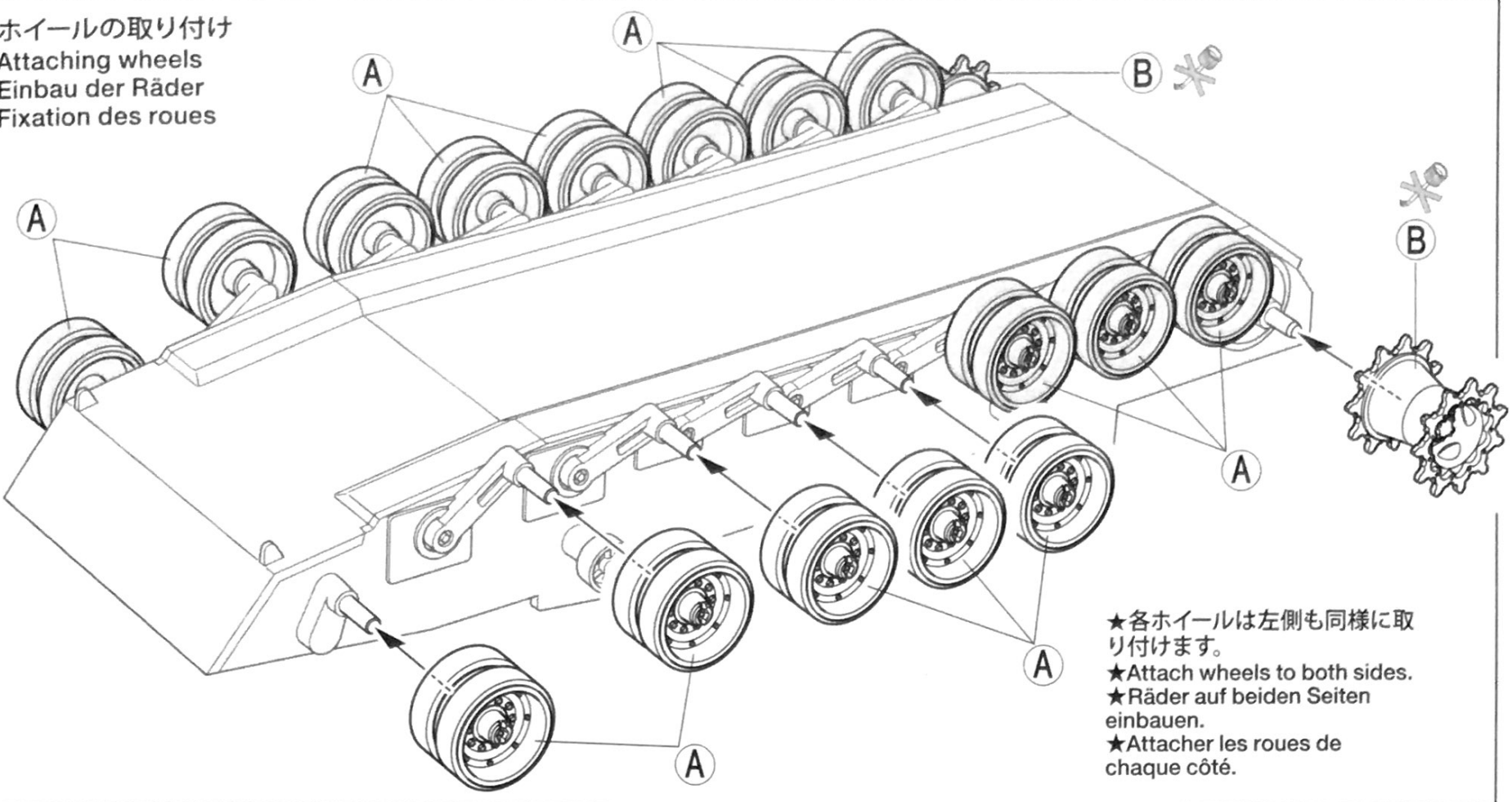
2 **A** 《ロードホイール》
Road wheels
Laufräder
Roues de route
★16個作ります。
★Make 16.
★16 Satz anfertigen.
★Faire 16 jeux.

B 《ドライブスプロケット》
Drive sprockets
Kettentreibräder
Barbotins
★2個作ります。
★Make 2.
★2 Satz anfertigen.
★Faire 2 jeux.

このマークの部品は接着しません。
Do not cement.
Nicht kleben.
Ne pas coller.

ポリキャップ
Poly cap
Kunststoff-Nabe
Bague nylon

3 ホイールの取り付け
Attaching wheels
Einbau der Räder
Fixation des roues



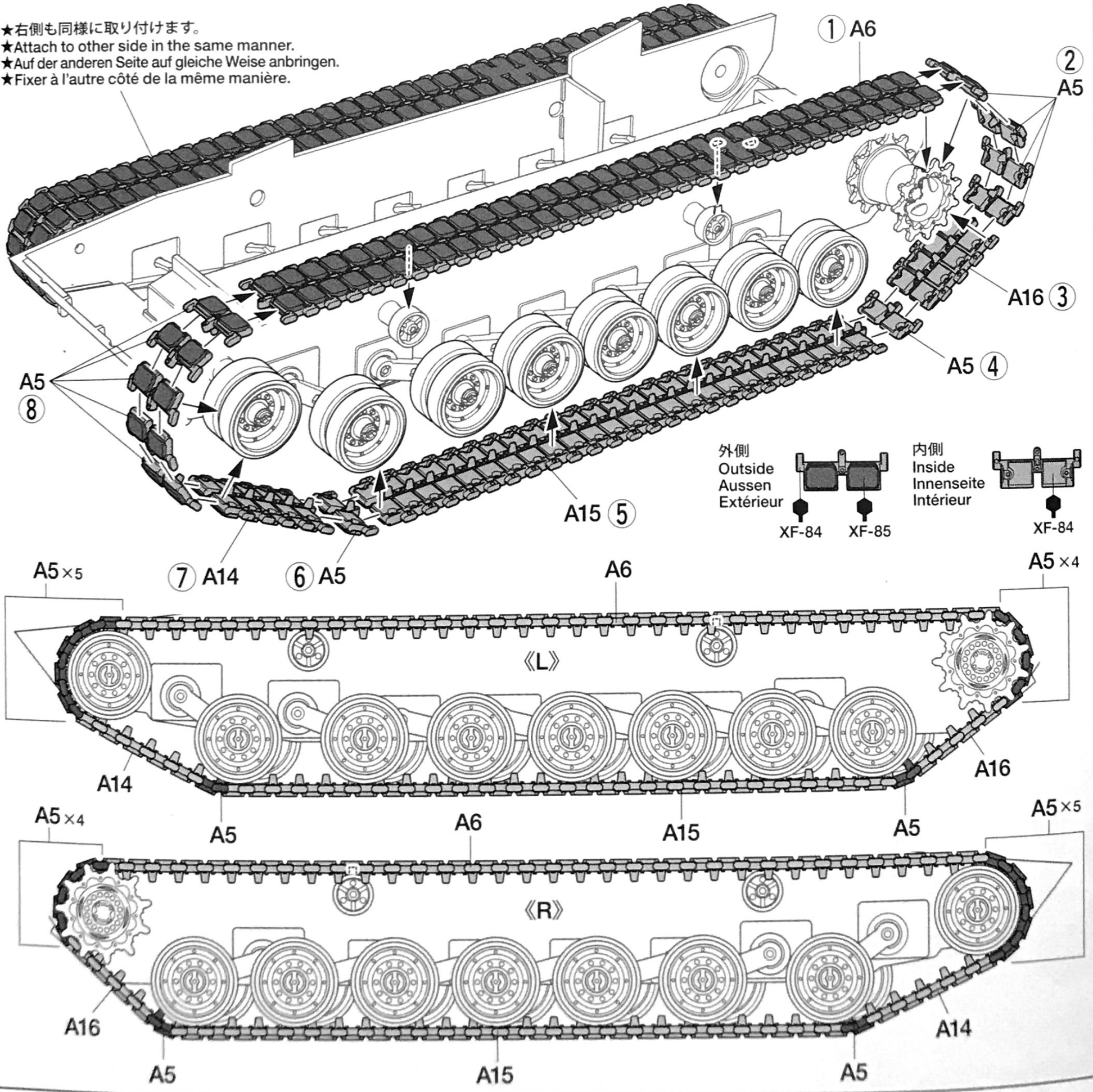
★各ホイールは左側も同様に取
り付けます。
★Attach wheels to both sides.
★Räder auf beiden Seiten
einbauen.
★Attacher les roues de
chaque côté.

4 履帯の取り付け
Attaching tracks
Ketten-Einbau
Mise en place des chenilles

注意!
CAUTION

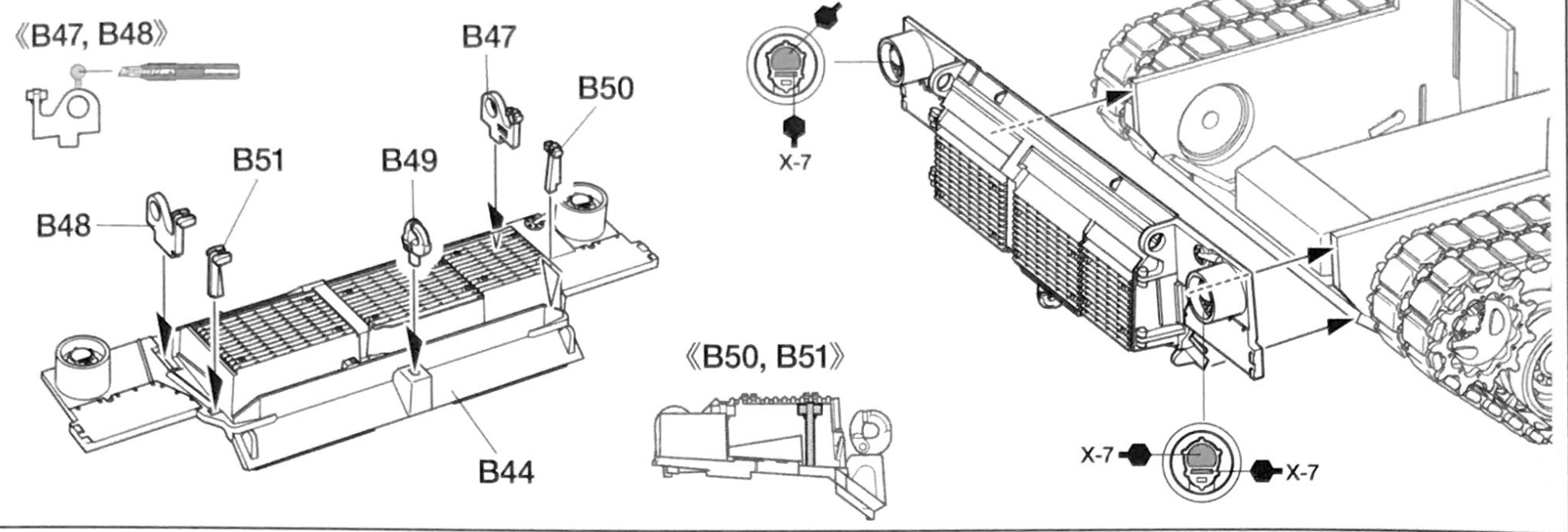
★指示の番号、①、②～⑧の順で取り付けます。
★Attach parts in numbered order ①, ②～⑧.
★Die Teile in der nummerierten Reihenfolge ①, ②～⑧ anbringen.
★Fixer les pièces dans l'ordre des numéros ①, ②～⑧.

★右側も同様に取り付けます。
★Attach to other side in the same manner.
★Auf der anderen Seite auf gleiche Weise anbringen.
★Fixer à l'autre côté de la même manière.




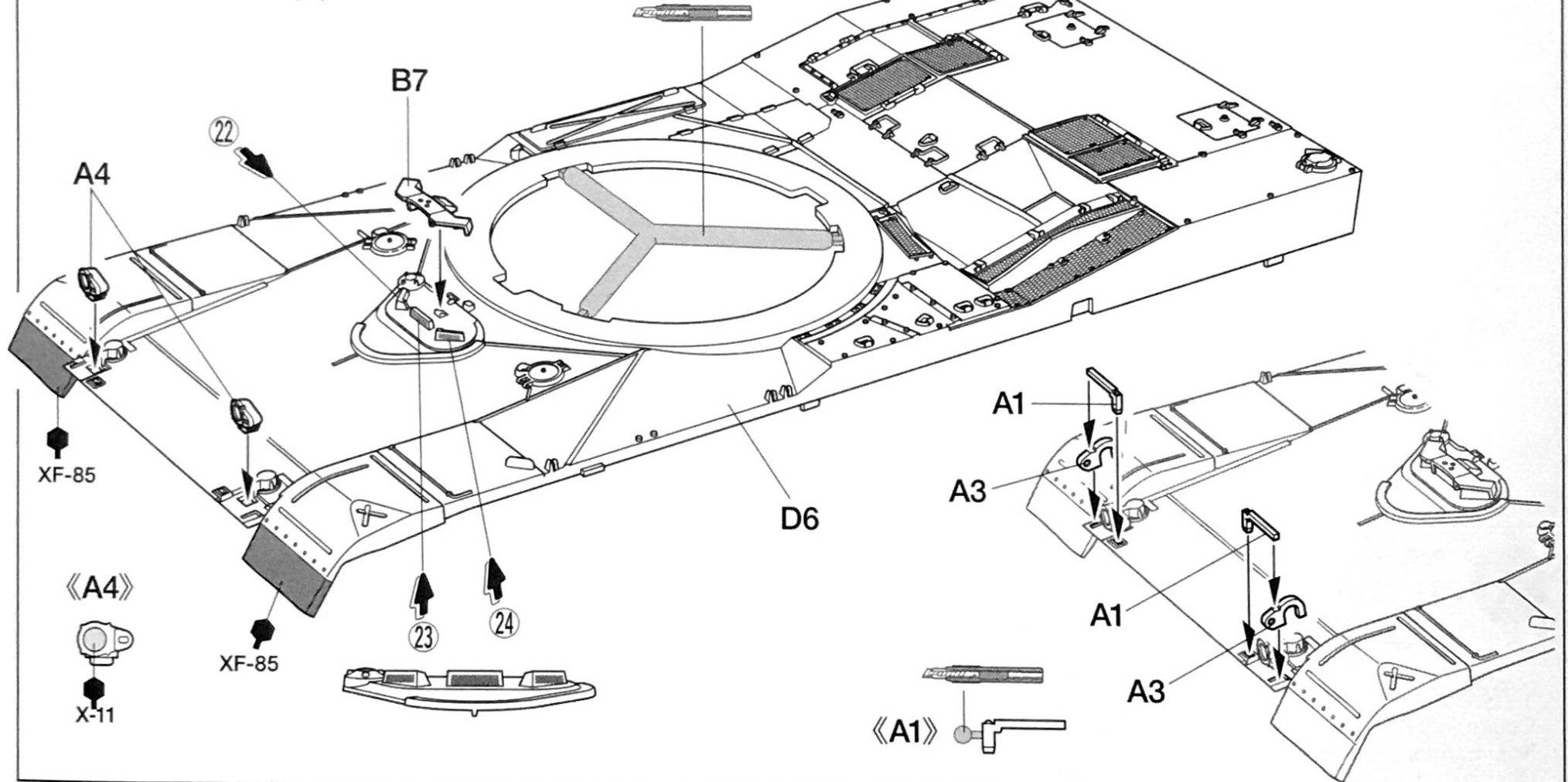
5 リヤパネルの組み立て
Rear panel
Heckplatte
Panneau arrière

 指示の部分を切り取ります。
Cut off.
Wegschneiden.
Découper.

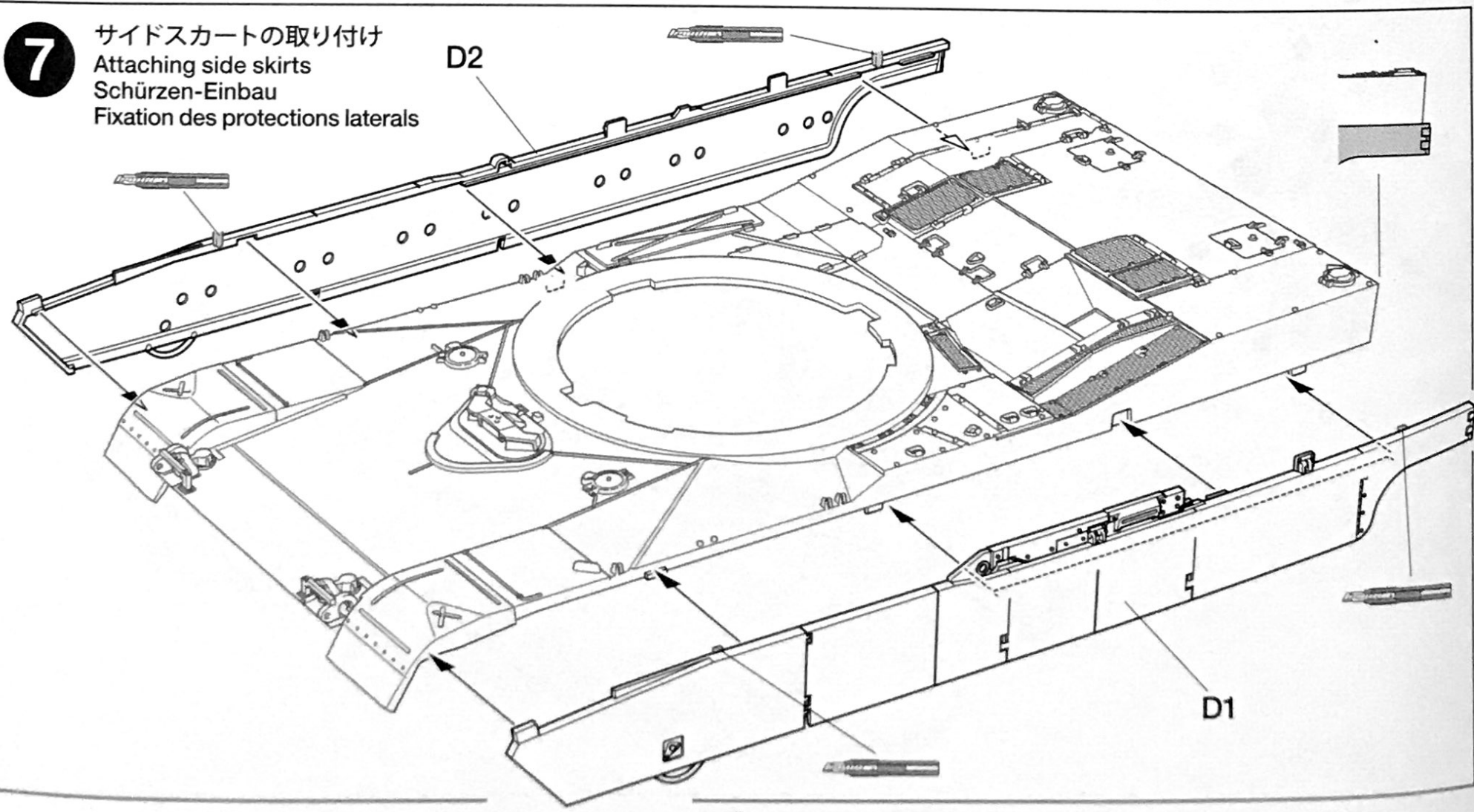


6 車体部品の取り付け
Attaching hull parts
Wannen-Einzelteile-Einbau
Fixation des équipements de la caisse

 指示の番号のスライドマークをはります。
Number of decal to apply.
Nummer des Abziehbildes, das anzubringen ist.
Numéro de la décalcomanie à utiliser.

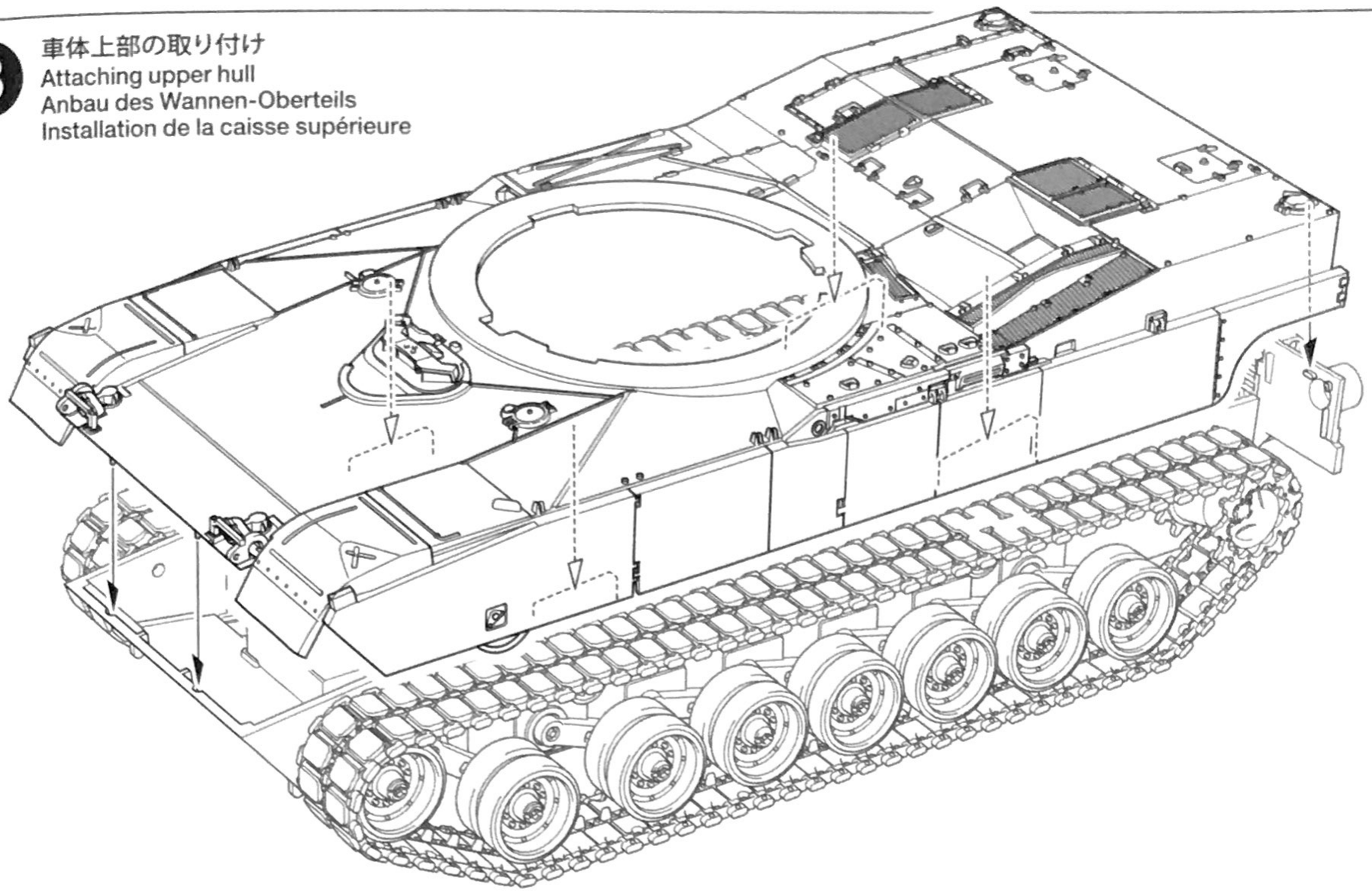


7 サイドスカート取り付け
Attaching side skirts
Schürzen-Einbau
Fixation des protections laterals



8

車体上部の取り付け
Attaching upper hull
Anbau des Wannen-Oberteils
Installation de la caisse supérieure



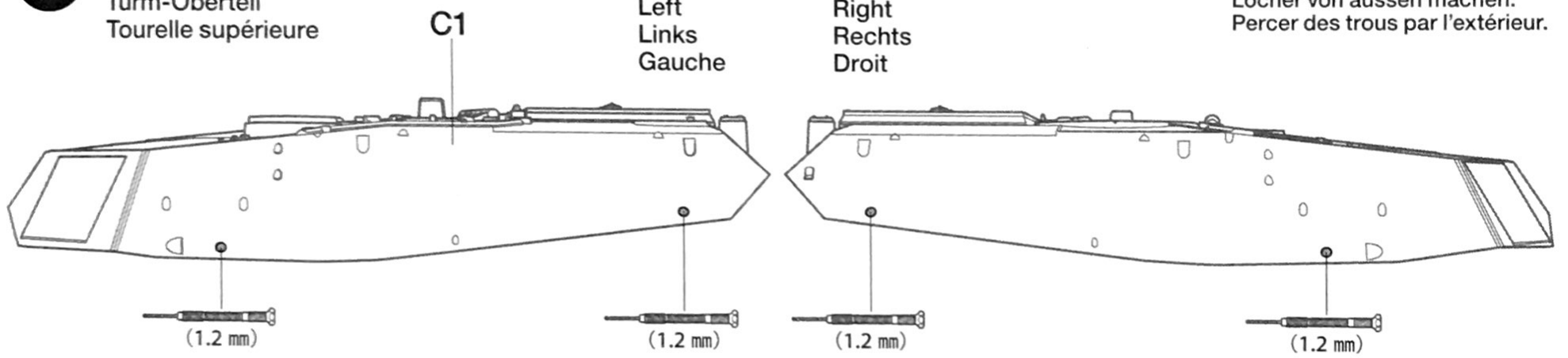
9

砲塔上部の加工
Upper turret
Turm-Oberteil
Tourelle supérieure

《左側》
Left
Links
Gauche

《右側》
Right
Rechts
Droit

表側から指示の穴を開けます。
Make holes from outside.
Löcher von aussen machen.
Percer des trous par l'extérieur.



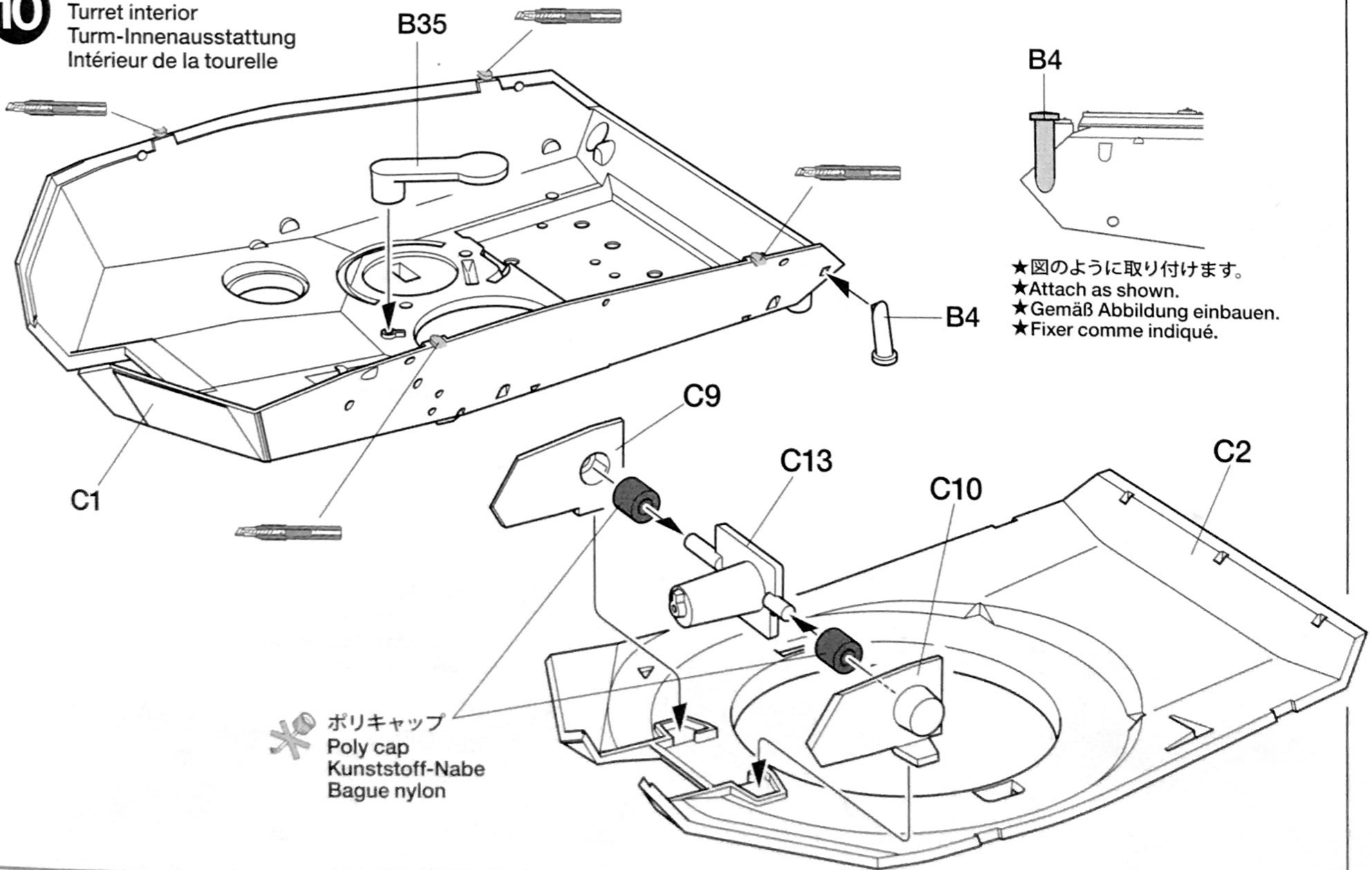
10

砲塔内部の組み立て
Turret interior
Turm-Innenausstattung
Intérieur de la tourelle

B35

B4

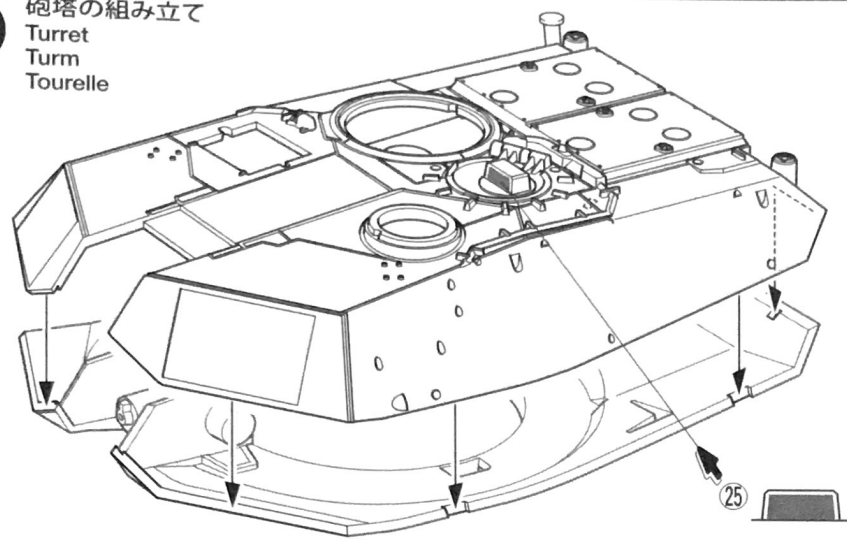
★図のように取り付けます。
★Attach as shown.
★Gemäß Abbildung einbauen.
★Fixer comme indiqué.



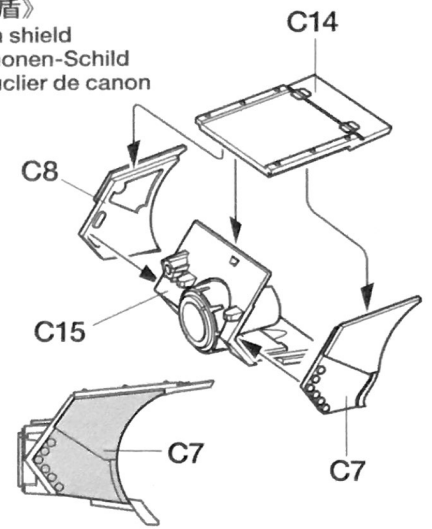
✖️ ポリキャップ
Poly cap
Kunststoff-Nabe
Bague nylon

11

砲塔の組み立て
Turret
Turm
Tourelle



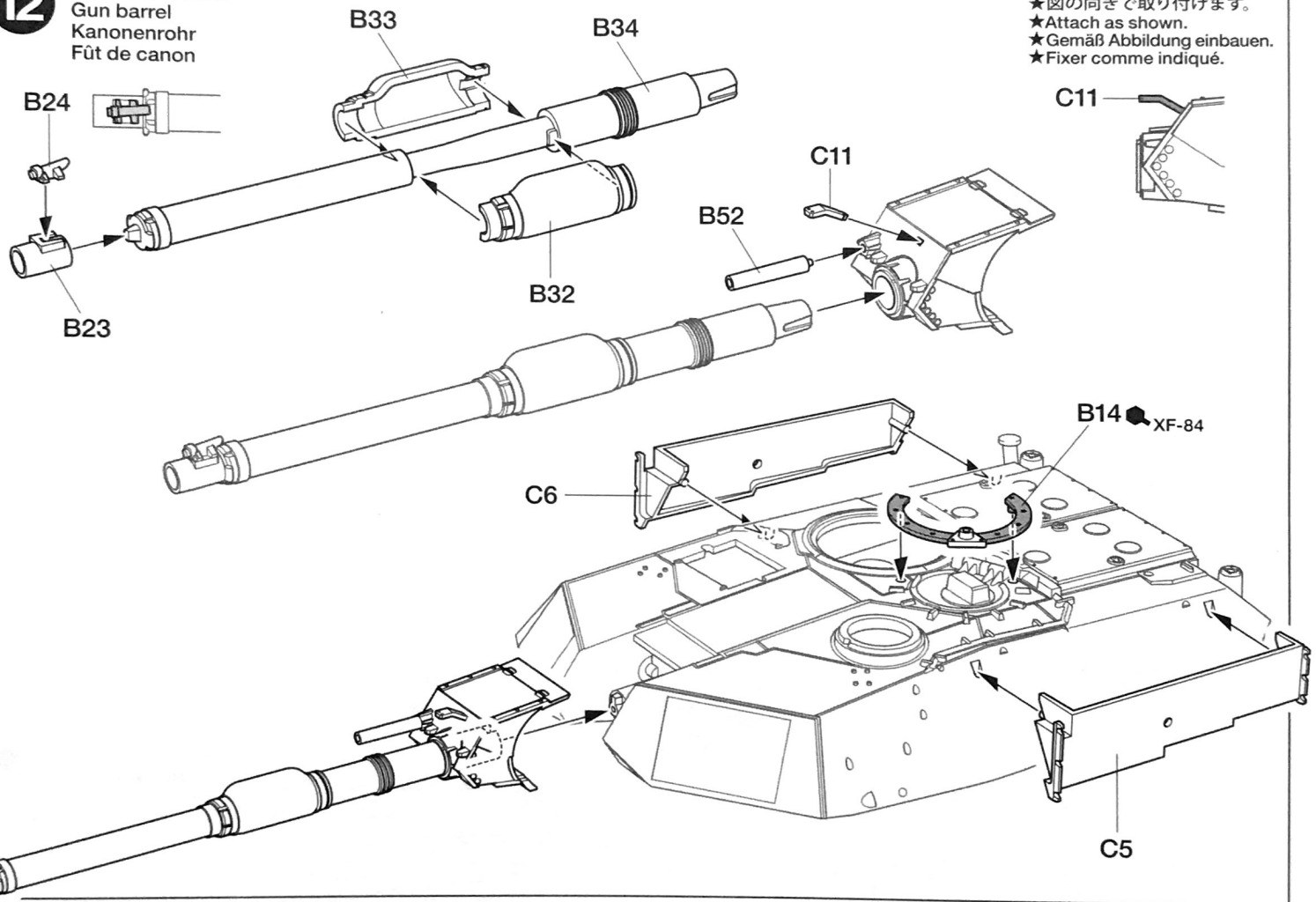
《防盾》
Gun shield
Kanonen-Schild
Bouclier de canon



12

砲身の組み立て
Gun barrel
Kanonenrohr
Fût de canon

★図の向きで取り付けます。
★Attach as shown.
★Gemäß Abbildung einbauen.
★Fixer comme indiqué.

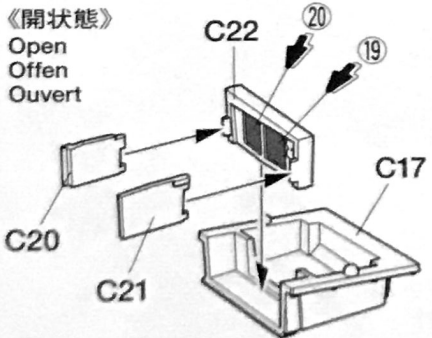


13

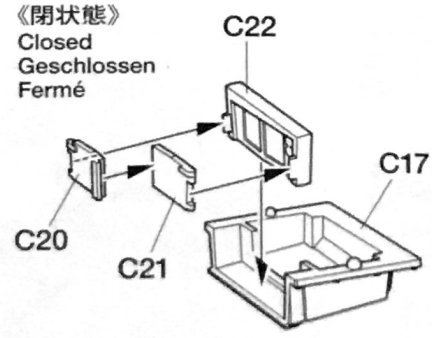
《レンジファインダー》
Rangefinder
Entfernungsmesser
Télémetre

《コマンダー用独立熱線映像装置 (CITV)》
CITV (Commander's Independent Thermal Viewer)
(Wärmebildgerät des Kommandanten)
(Dispositif de vision thermique indépendant pour le chef du char)

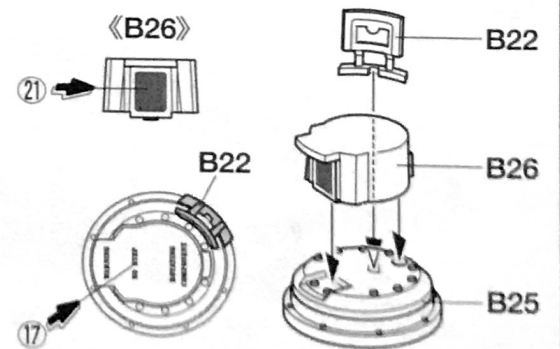
《開状態》
Open
Offen
Ouvert



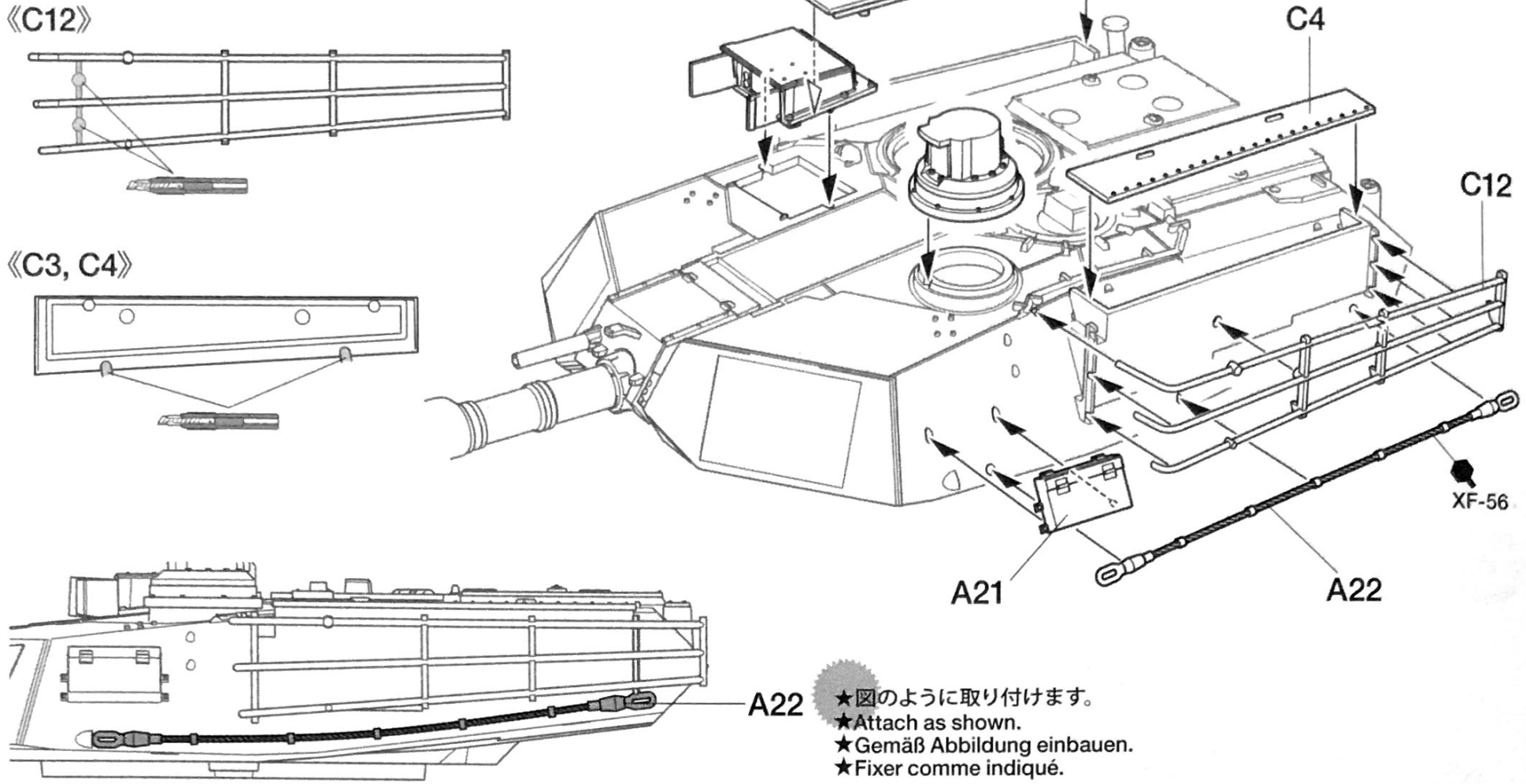
《閉状態》
Closed
Geschlossen
Fermé



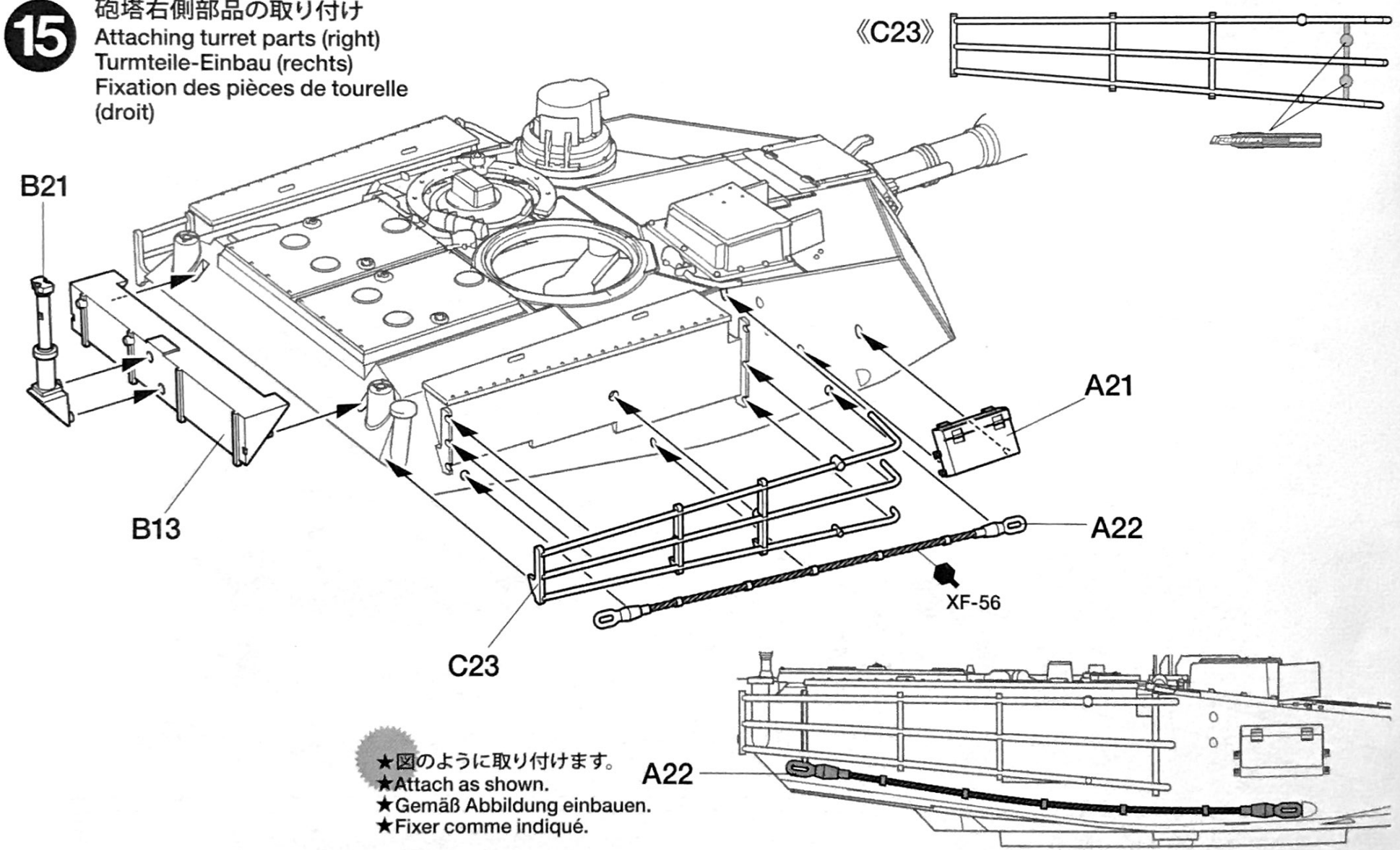
《B26》



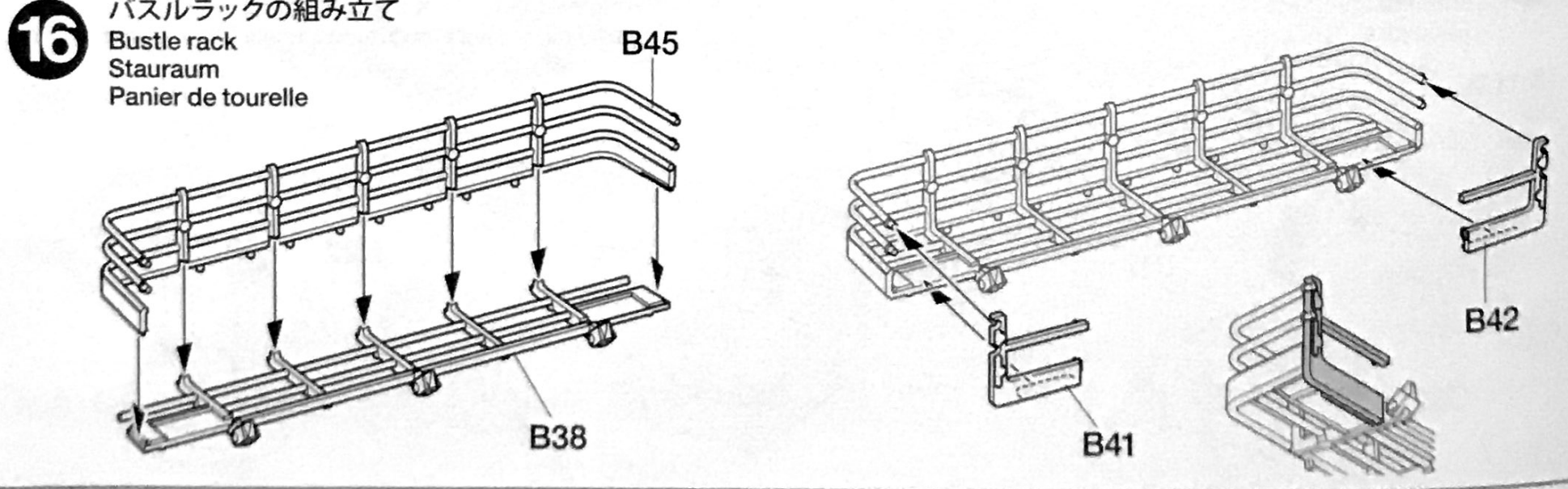
14 砲塔左側部品の取り付け
 Attaching turret parts (left)
 Turmteile-Einbau (links)
 Fixation des pièces de tourelle (gauche)



15 砲塔右側部品の取り付け
 Attaching turret parts (right)
 Turmteile-Einbau (rechts)
 Fixation des pièces de tourelle (droit)



16 バスラックの組み立て
 Bustle rack
 Stauraum
 Panier de tourelle



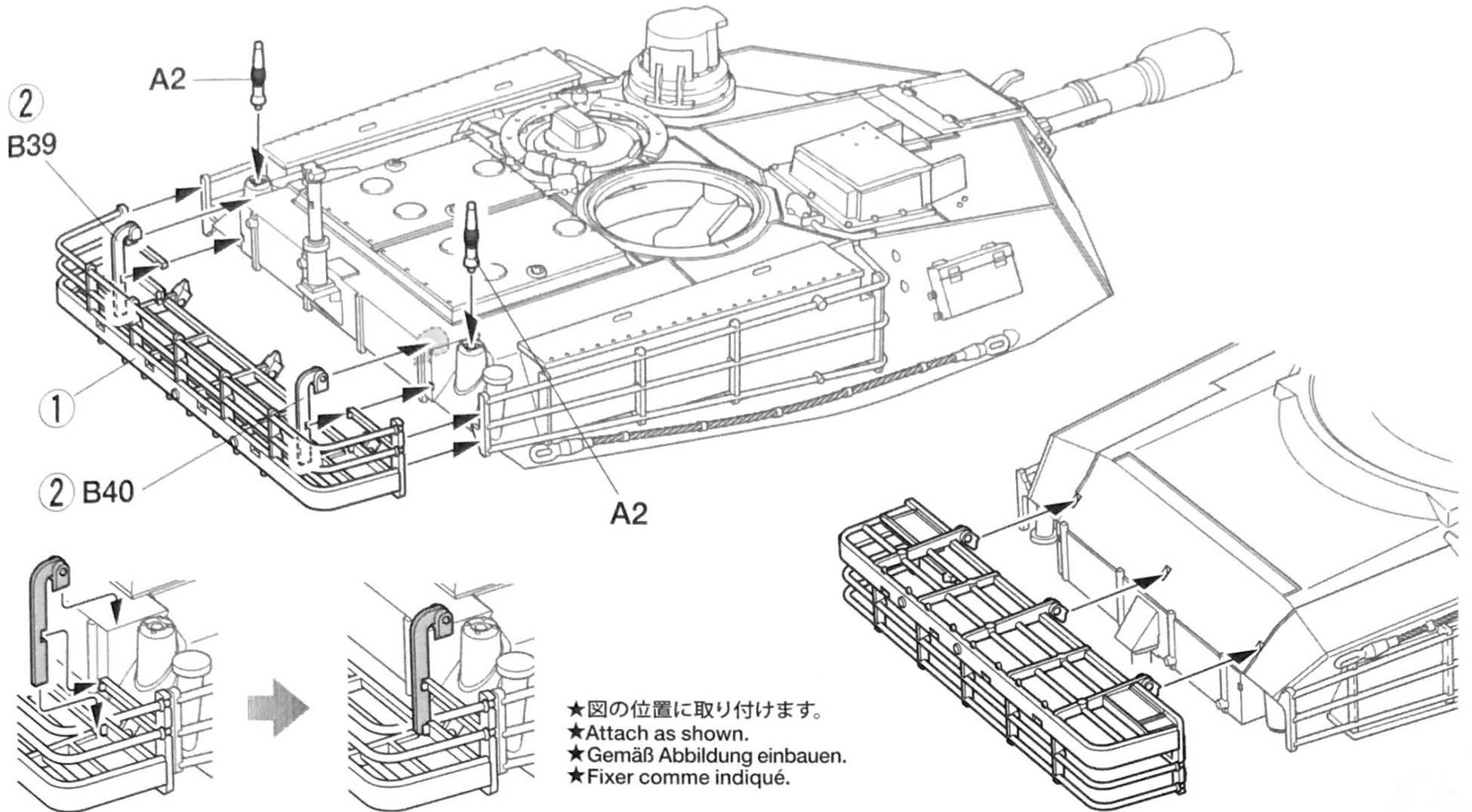
17

バスラックの取り付け
Attaching bustle rack
Einbau des Stauraumes
Mise en place du panier de tourelle



注意!
NOTICE

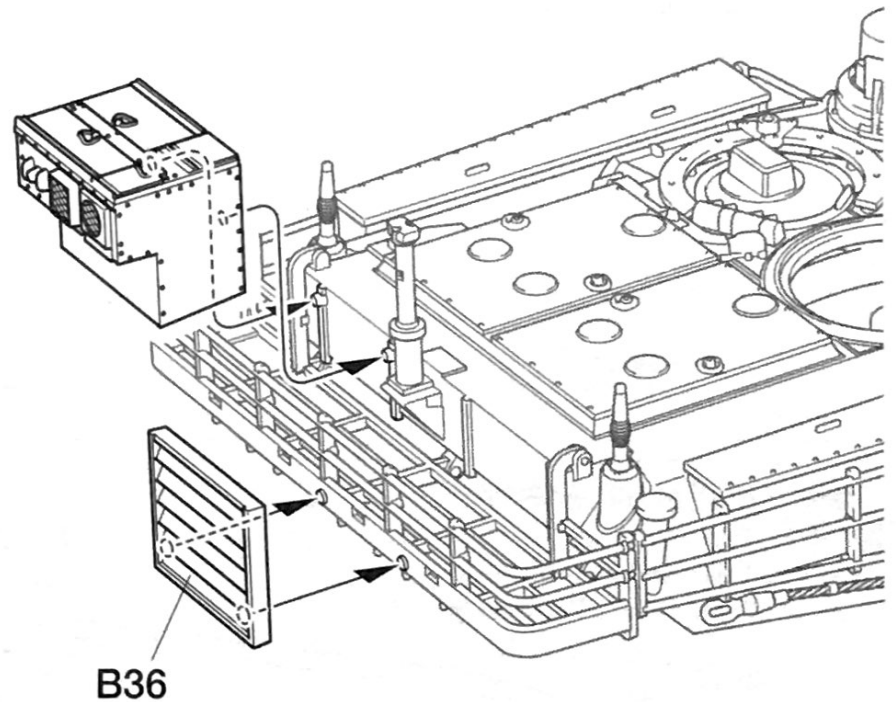
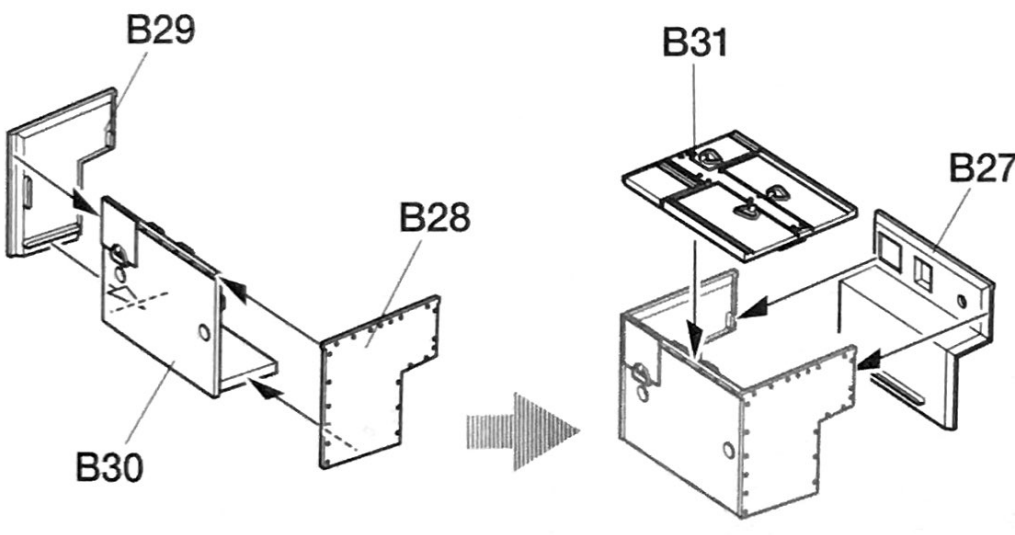
★指示の番号、①、②の順で取り付けます。
★Attach parts in numbered order ①, ②.
★Die Teile in der nummerierten Reihenfolge ①, ② anbringen.
★Fixer les pièces dans l'ordre des numéros ①, ②.



★図の位置に取り付けます。
★Attach as shown.
★Gemäß Abbildung einbauen.
★Fixer comme indiqué.

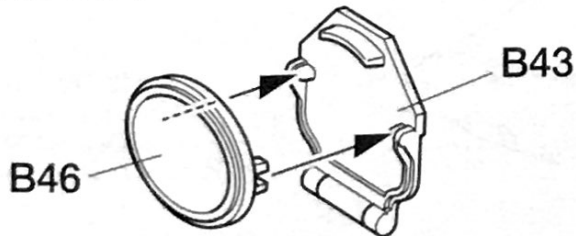
18

補助動力ユニット (APU) の取り付け
Attaching APU
Anbau der Hilfsturbine
Fixation de l'APU

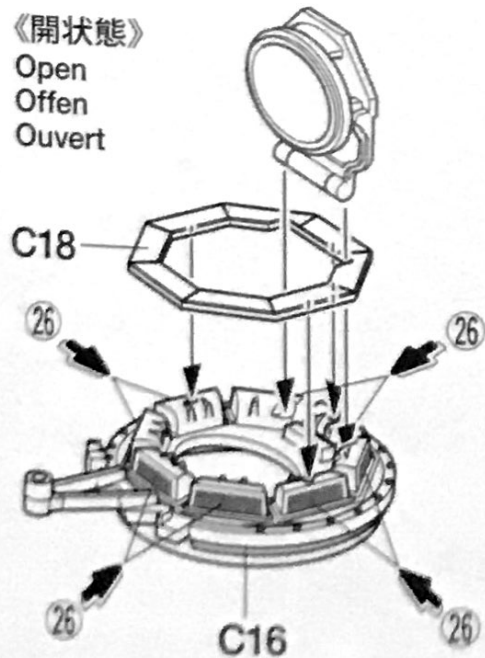


19

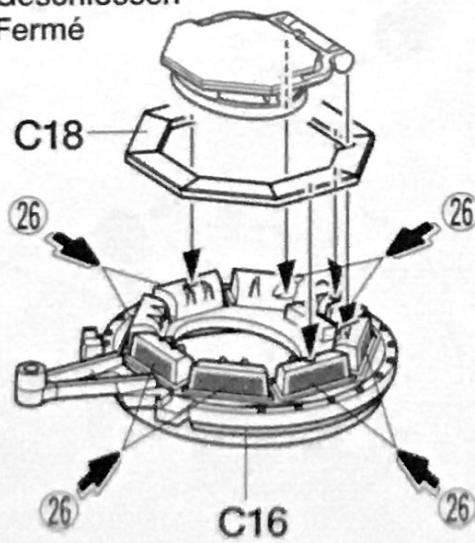
キューポラの組み立て
Cupola
Turmkuppel
Coupole



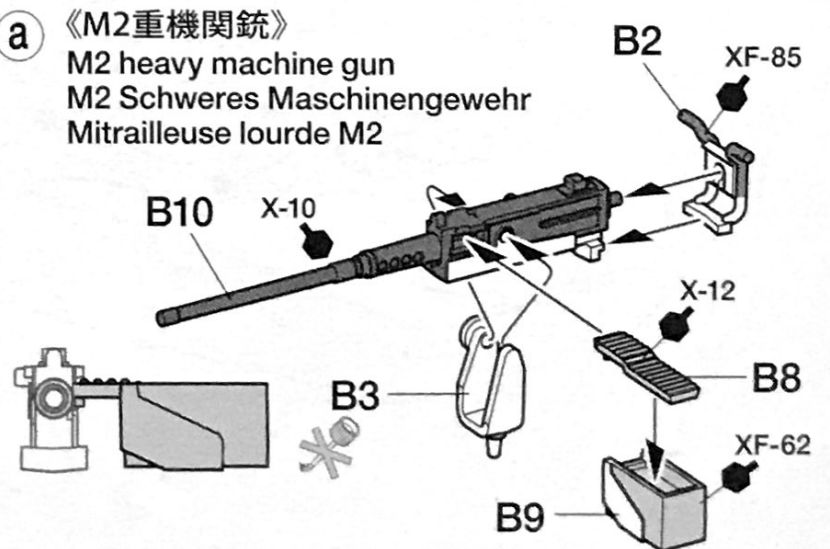
《開状態》
Open
Offen
Ouvvert



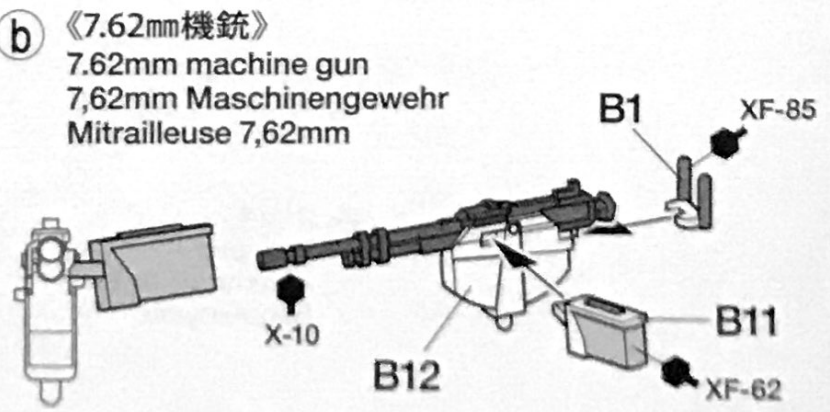
《閉状態》
Closed
Geschlossen
Fermé



a 《M2重機関銃》
M2 heavy machine gun
M2 Schweres Maschinengewehr
Mitrailleuse lourde M2



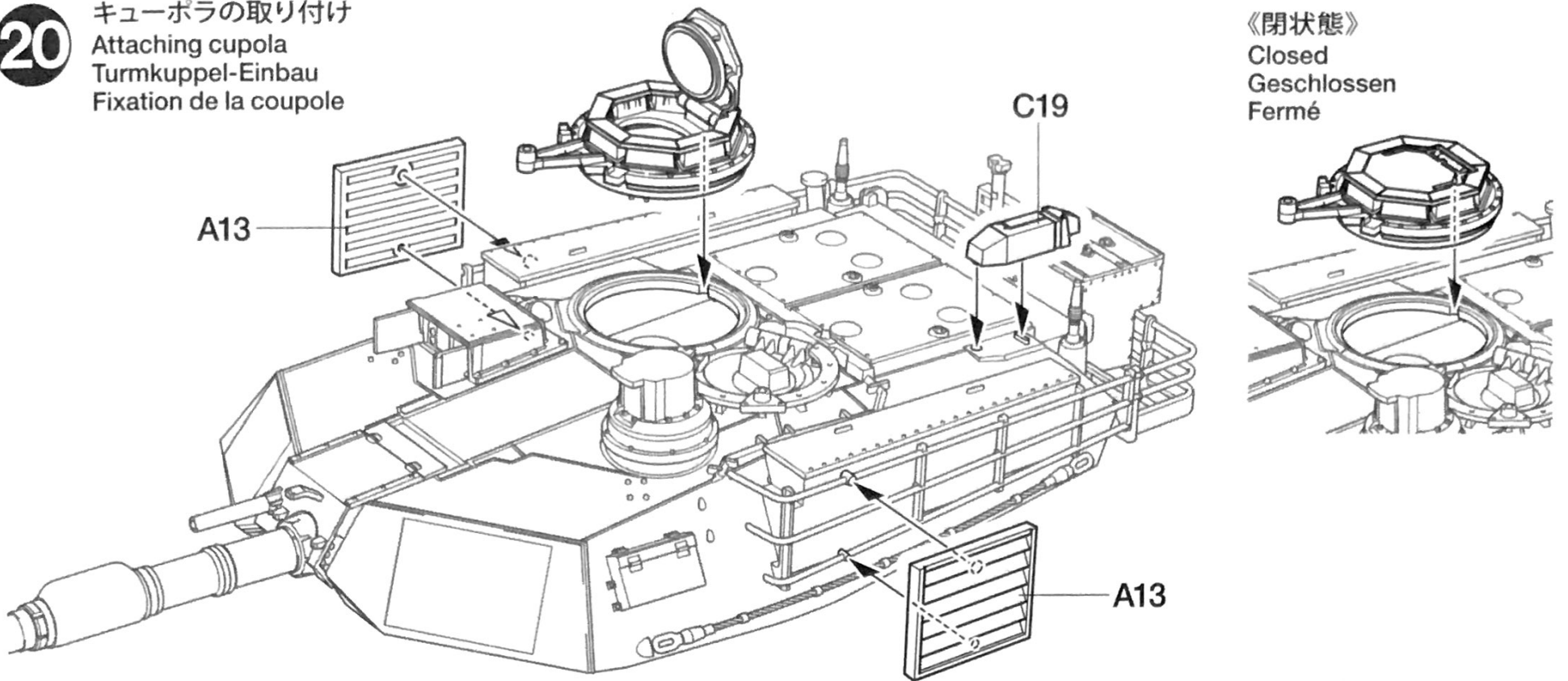
b 《7.62mm機銃》
7.62mm machine gun
7,62mm Maschinengewehr
Mitrailleuse 7,62mm



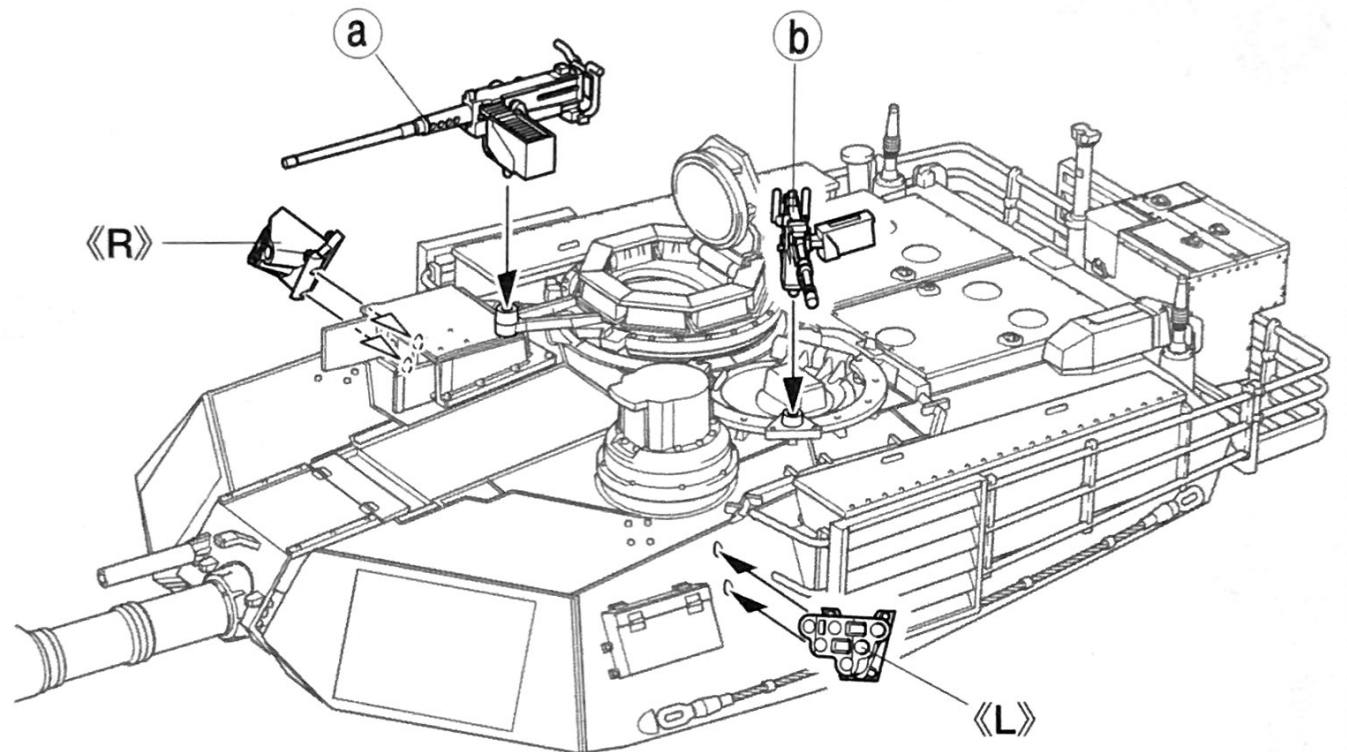
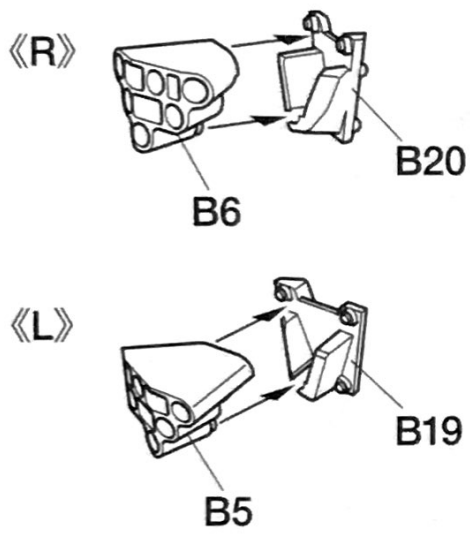
20

キューポラの取り付け
Attaching cupola
Turmkuppel-Einbau
Fixation de la coupole

《閉状態》
Closed
Geschlossen
Fermé



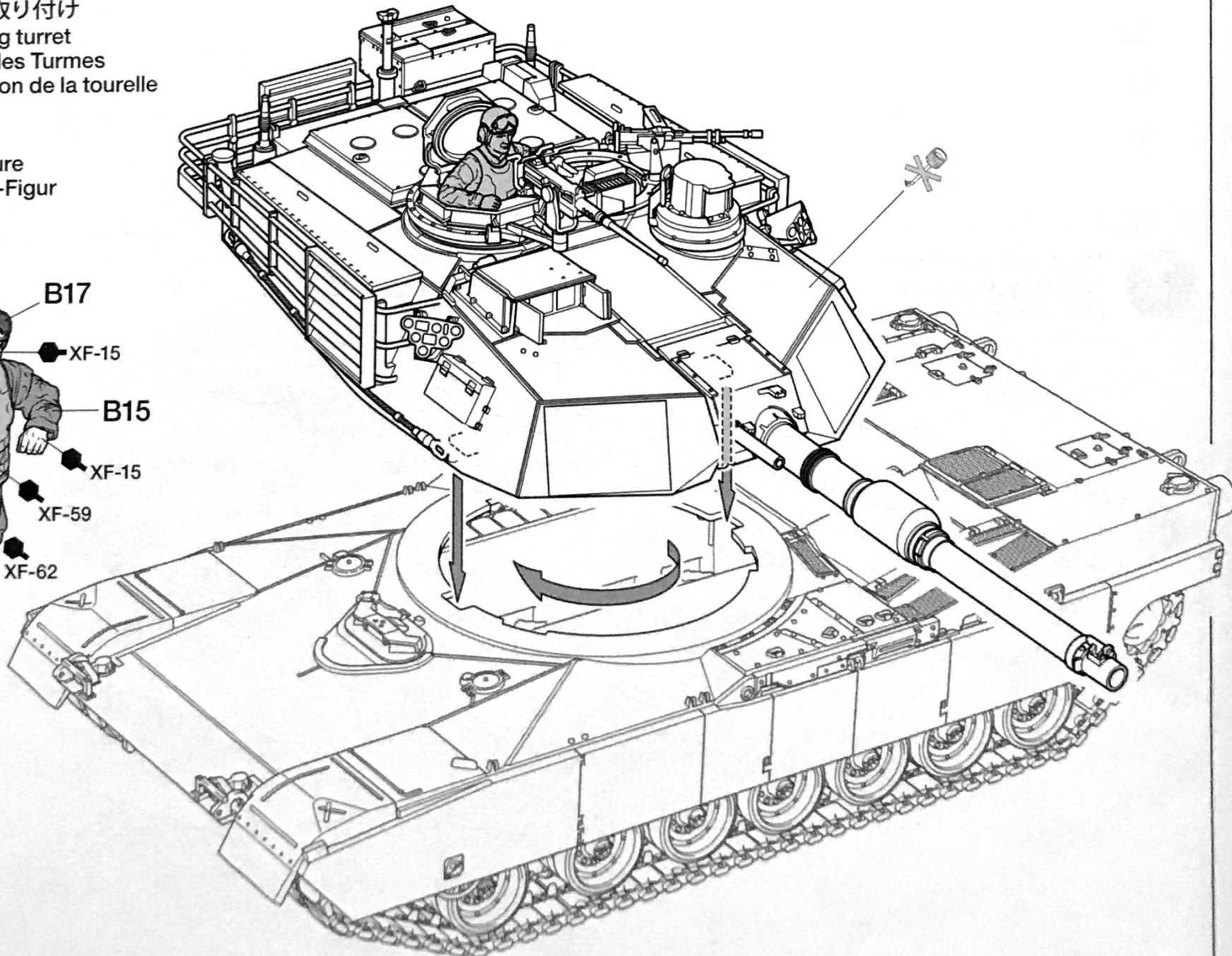
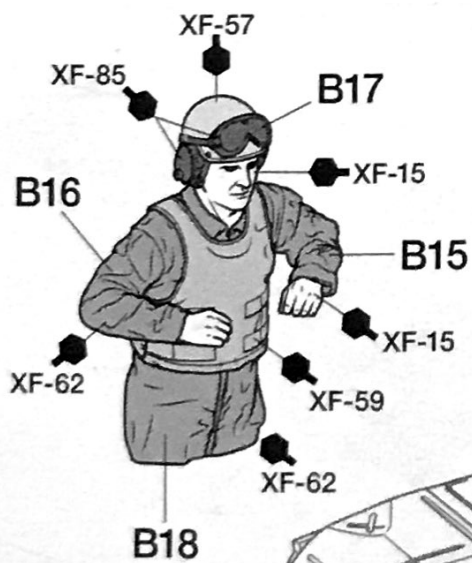
《スモークディスチャージャー》
Smoke dischargers
Nebelwerfer
Lance-fumigènes



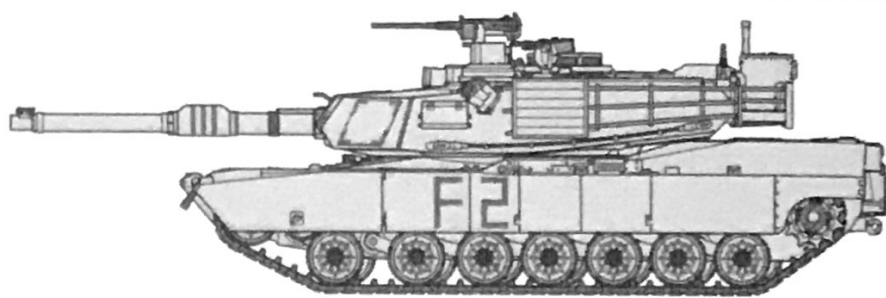
21

砲塔の取り付け
Attaching turret
Einbau des Turmes
Installation de la tourelle

《コマンダー》
Commander figure
Kommandanten-Figur
Chef de bord



U.S. MAIN BATTLE TANK M1A2 ABRAMS



PAINTING

《M1A2 エイブラムス戦車の塗装》

アメリカ軍のM1A2エイブラムス戦車の塗装は、NATO軍車輛の標準塗装であるグリーン、ブラック、ブラウンの3色迷彩が基本とされています。中東の砂漠地域に派遣された車輛はサンド系の単色で塗り直されました。スプレー式タミヤカラーの中ではライトサンド(TS-46)が近いといえるでしょう。ただし3色迷彩のままの車輛や、部分的に3色迷彩が残されている車輛も見られました。装備品など細部の塗装は組立図中にタミヤカラーの色番号で指示しています。また、パッケージのイラストも参考に仕上げてください。

Painting the M1A2 Abrams

U.S. Abrams tanks are generally seen with

a standard NATO 3-tone camouflage scheme of Green, Black and Brown, although most of those deployed to the Middle East featured an overall sand-colored scheme best represented by the Tamiya Color TS-46 Light sand. Some tanks featured a mixture of NATO 3-tone scheme and sand color sections. Painting instructions for details are indicated during assembly and you may refer to the package illustration as well.

Bemalung des M1A2 Abrams

Die US Abrams hatten grundsätzlich den 3-farbigen Tarnanstrich der Nato mit grün, schwarz und braun. Die meisten in den mittleren Osten entsendeten Abrams waren komplett in Sandfarbe lackiert, die am besten mit der Tamiya Farbe TS-46 Hell-Sandfarben wiedergegeben wird.

Einige Panzer hatten den Nato 3-farben Anstrich mit sandgelben Flächen. Die Bemalungshinweise für die Details sind in der Bauanleitung angegeben. Sie können auch die Bilder auf der Verpackung verwenden.

Peinture du M1A2 Abrams

Les tanks Abrams U.S. portent généralement le camouflage 3 tons OTAN vert, noir et brun. La plupart de ceux déployés au Moyen-Orient étaient entièrement couleur sable, reproduite le mieux par la peinture Tamiya TS-46 Sable clair. Certains tanks ont à la fois des parties camouflées trois tons OTAN et des parties couleur sable. Les instructions de peinture des détails sont fournies durant l'assemblage et on peut également se référer aux illustrations de la boîte.

APPLYING DECALS

《スライドマークのはり方》

- ①はりたいマークをハサミで切り抜きます。
- ②マークをぬるま湯に10秒ほどひたしてからタオル等の布の上に置きます。
- ③台紙のはしを手で持ち、はるところにマークをスライドさせてモデルに移してください。
- ④指に少し水をつけてマークをぬらしながら、正しい位置にずらしします。
- ⑤やわらかな布でマークの内側の気泡を押し出しながら、押しつけるようにして水分をとりまします。

DECAL APPLICATION

- ①Cut off decal from sheet.

- ②Dip the decal in tepid water for about 10 sec. and place on a clean cloth.
- ③Hold the backing sheet edge and slide decal onto the model.
- ④Move decal into position by wetting decal with finger.
- ⑤Press decal down gently with a soft cloth until excess water and air bubbles are gone.

ANBRINGUNG DES ABZIEHBILDES

- ①Abziehbild vom Blatt ausschneiden.
- ②Das Abziehbild ungefähr 10 Sek. in lauwarmes Wasser tauchen, dann auf sauberen Stoff legen.
- ③Die Kante der Unterlage halten und das Abziehbild auf das Modell schieben.
- ④Das Abziehbild an die richtige Stelle schieben und dabei mit dem Finger das

Abziehbild naßmachen.

- ⑤Das Abziehbild leicht mit einem weichen Tuch andrücken, bis überschüssiges Wasser und Luftblasen entfernt sind.

APPLICATION DES DECALCOMANIES

- ①Découpez la décalcomanie de sa feuille.
- ②Plongez la décalcomanie dans de l'eau tiède pendant 10 secondes environ et poser sur un linge propre.
- ③Retenez la feuille de protection par le côté et glissez la décalcomanie sur le modèle réduit.
- ④Placez la décalcomanie à l'endroit voulu en la mouillant avec un de vos doigts.
- ⑤Pressez doucement la décalcomanie avec un tissu doux jusqu'à ce que l'eau en excès et les bulles aient disparu.

部品請求について

For use in Japan only!

★部品をなくしたり、こわした方は、このステッカーがはられたカスタマーサービス取次店でご注文いただけます。また、当社カスタマーサービスに直接ご注文する場合は、右記の方法でご注文することができます。詳しくは当社カスタマーサービスまでお問い合わせください。



①《郵便振替のご利用法》

郵便局の払込用紙の通信欄に下のリストを参考にITEM番号、スケール、製品名、部品名、部品コード、数量を必ずご記入ください。振込人住所欄にはお電話番号もお書きいただき、口座番号・00810-9-1118、加入者名・(株)タミヤでお振込ください。

②《代金引換のご利用法》

パーツ代金に加えて代引き手数料(300円+税)をご負担いただければ、電話またはホームページより代金引換によるご注文をお受けいたします。

③《タミヤカードのご利用法》

タミヤカードをご利用の場合、代金はご指定金融機関の口座引き落としとなります。ご注文は電話またはホームページよりお受けいたします。

《住所》 〒422-8610 静岡県駿河区恩田原3-7
株式会社タミヤ カスタマーサービス係

《お問い合わせ電話番号》

静岡 054-283-0003

東京 03-3899-3765 (静岡へ自動転送)

※電話番号をお確かめの上、おかけ間違いのないようお願いいたします。

《カスタマーサービスアドレス》

http://tamiya.com/japan/customer/cs_top.htm



アメリカ M1A2 エイブラムス戦車

ITEM 32592

★本体価格(税抜き)は2017年8月現在のものです。諸事情により変更となる場合があります。★ご購入に際しては、本体価格に消費税を加えてご注文ください。(小数点以下を切り捨て)

部品名	本体価格	部品コード
A/パーツ(x1).....	620円 +税	10013097
B/パーツ.....	720円 +税	19004430
C/パーツ.....	720円 +税	19004431
D/パーツ.....	720円 +税	19004432
ウエイト.....	250円 +税	19507002
ポリキャップ(x4).....	120円 +税	19442023
マーク.....	320円 +税	19493245
解説文.....	320円 +税	11056445
説明図.....	320円 +税	11056444

AFTER MARKET SERVICE CARD

When purchasing replacement parts, please take or send this form to your local Tamiya dealer so that the parts required can be correctly identified. Please note that specifications, availability and price are subject to change without notice.

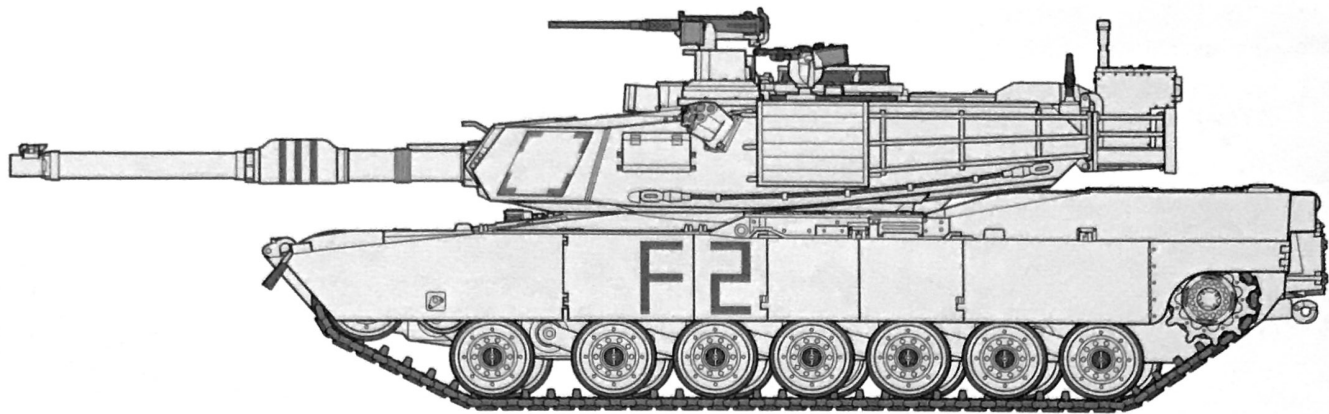
Parts code	ITEM 32592
10013097.....	A Parts (x1)
19004430.....	B Parts
19004431.....	C Parts
19004432.....	D Parts
19507002.....	Weight
19442023.....	Poly Cap (x4)
19493245.....	Decals
11056445.....	Cover Story Leaflet
11056444.....	Instructions

1/48

MM

Military Miniature

www.tamiya.com



U.S. MAIN BATTLE TANK M1A2 ABRAMS

アメリカ M1A2 エイブラムス戦車



M1エイブラムスの改良型として1985年にアメリカ陸軍への引き渡しが始まったM1A1は、M1が装備していた51口径105mmライフル砲を強力な44口径120mm滑腔砲に換装していました。M1戦車は当初から、段階的な性能強化によって長期に渡り運用されることを前提に開発されていたこともあり、1988年には砲塔前面の複合装甲に高密度な劣化ウランを採用し、防御力を大幅に向上させたM1A1HAに発展。攻撃力、防御力、そして機動性を高いレベルでバランスさせた主力戦車となりました。1991年の湾岸戦争でM1A1HAはM1A1とともに初めて実戦に投入され、イラク軍の装備するソ連製のT-72戦車をその125mm砲の射程外から撃破するという圧倒的な攻撃力を発揮したのです。M1A1HAはその後も改良を重ねデジタル式燃料調節装置や補助動力装置（APU）を導入、アメリカ海兵隊でも渡渉用キットを装着可能としたタイプが採用され、後に対戦車ミサイル妨害装置も装備されるなど

Planned to be implemented by the U.S. military over a long period, the M1 Main Battle Tank was specially designed to have room for future upgrades. The M1A1 was deployed from 1985, with the rifled L/51 105mm main gun replaced by a smoothbore L/44 120mm counterpart. Further upgrades of defense capabilities in 1988 led to the M1A1HA, which featured a layer of depleted uranium armor around the turret front. The M1A1HA had a balance of attacking strength, defensive capabilities and maneuverability. First deployed in the Gulf War in 1991, the M1A1 and M1A1HA displayed their superior attacking capabilities against the former Soviet T-72 tanks used by Iraq. Widely deployed throughout the 1990s, the M1A1HA received further upgrades including the Digital Electronic Control

Bereits für eine längere Einsatzdauer seitens des U.S. Militärs geplant, war der M1 Hauptkampfpanzer schon so ausgelegt, dass er Platz für spätere Aufrüstung hatte. Die Hochtürmung in der Bewaffnung führte 1985 zum M1A1, wobei die 105mm Kanone Kaliber 51 mit Zügen und Feldern durch eine 120mm Glattrohr-Kanone Kaliber 44 ersetzt wurde. Eine weitere Aufwertung der Bewaffnung brachte 1988 den M1A1HA, welcher an der Turm-Vorderseite eine Schicht abgereicherten Urans aufwies. Der M1A1HA eine Ausgewogenheit an Angriffsstärke, Verteidigungs-Möglichkeit und Manövrierfähigkeit. Erstmals im Golfkrieg 1991 eingesetzt, bewiesen die M1A1 und M1A1HA ihre überlegene Angriffsstärke gegen die vom Irak verwendeten, früheren Sowjet-Panzer T-72. Weit verbreitet in den 1990ern, erhielt der M1A1HA ständige Verbesserungen: die digitalen Steuereinheit zue Kraftstoff-Ersparnis, eine Messeinheit, um Lenk Waffen auszu-

Destiné à équiper les forces armées américaines pendant une durée très longue, le char de combat M1 a été spécialement conçu pour pouvoir bénéficier d'améliorations futures. Le M1A1 déployé à partir de 1985, avait un canon lisse de 120 mm de 44 calibres en remplacement du canon rayé de 105 mm de 51 calibres. En 1988, d'autres améliorations défensives menèrent au M1A1HA doté d'une couche de blindage en aluminium appauvri à l'avant de la tourelle. Le M1A1HA équilibrait puissance de feu, capacités défensives et maniabilité. Engagés pour la première fois au combat durant la Guerre du Golfe en 1991, le M1A1 et le M1A1HA firent la preuve de leur suprématie face aux chars soviétiques T-72 des irakiens. Très largement déployé en unités durant les années 1990, le M1A1HA fut encore amélioré avec un système électronique d'économie de

1990年代を通して幅広く運用されました。一方、M1A1の生産が開始された1985年にM1ブロックII改良計画に基づき開発をスタート、1992年に登場したのがM1A2です。M1A1HAをベースとして車輛間情報伝達システムや自己位置測定/航法装置、無線データリンク、そして車長用の独立熱線映像装置（CITV）など最新の車輛用電子装置を搭載。これにより敵味方車輛の位置や移動方向などの情報を、味方車輛や司令部などと無線データリンクを介して相互に交換。リアルタイムで車長用ディスプレイに表示することが可能となり、それまでの主力戦車とは次元の異なる戦闘能力を備えたのです。2003年のイラク戦争でM1A2は初めて実戦に投入され、M1A1HAも主力部隊の一翼を担いました。また2001年頃から、電子装置を一段と強化しGPSを搭載したM1A2 SEPがM1やM1A2を近代化改修するなどの形で導入され、M1戦車は性能強化を重ねながら2030年頃まで第一線に留まるといわれています。

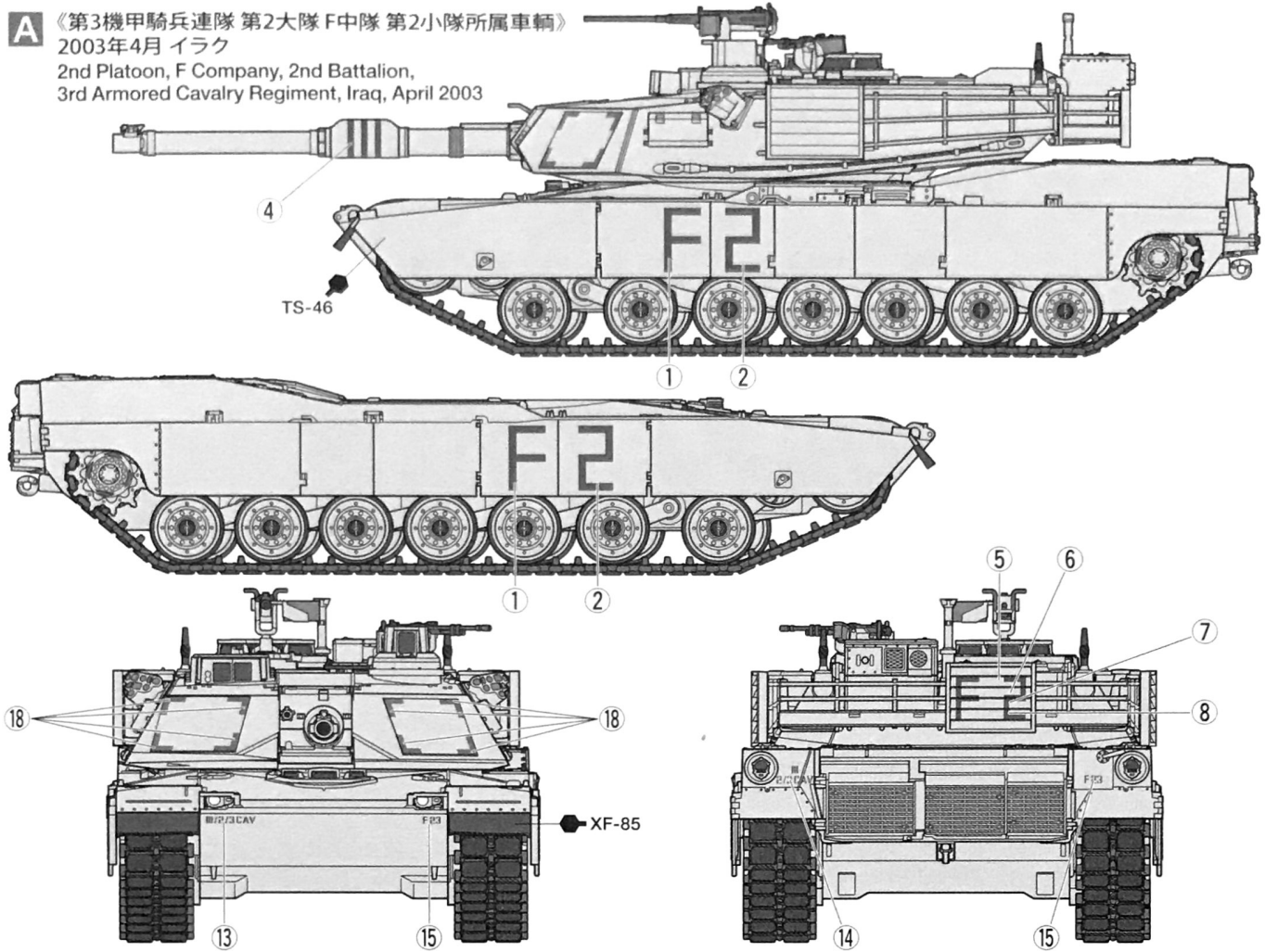
Unit for fuel savings, Missile Countermeasure Device, Auxiliary Power Unit, and deep water fording kit for when used by the Marine Corps. Primarily based on the M1A1HA, the M1A2 appeared in 1992, featuring the latest advanced technology including Intervehicular Information System, Position/Navigation System, radio interface unit and Commander's Independent Thermal Viewer. The M1A2 was capable of relaying to commanding headquarters and friendly tanks the positioning and movement of tanks both friend and foe, while receiving new data on a digital display. The M1A2 was first deployed in 2003 alongside the M1A1HA as the main battle tank in operations in Iraq. From 2001, M1 and M1A2 tanks were updated with improved electronics and more as the M1A2 SEP.

weichen, einer Hilfsmaschine zur Versorgung, und einen Ausrüstungssatz zum Durchwaten von tiefem Wasser für die Verwendung bei Marine-Einheiten. In erster Linie auf dem M1A1HA aufbauend, wurde der M1A2 1992 entwickelt, welcher die neueste und fortschrittlichste Technik aufwies, wie etwa ein Informationssystem für das Fahrzeug-Innere, ein Positions-/Navigations-System, eine Funkeinrichtung und ein unabhängiges Infrarot-Sichtgerät für den Kommandeur. Der M1A2 war in der Lage, dem Kommando-Hauptquartier und den Panzern von Verbündeten die Position und Bewegungsrichtung feindlicher und verbündeter Panzer zu übermitteln, während er selbst auf seinem Digital-Schirm neue Daten empfing. Der M1A2 wurde erstmals im Irak Seite an Seite mit dem M1A1HA als Hauptkampfpanzer eingesetzt. Nach 2001 wurden die M1 und M1A2 Panzer mit verbesserter Elektronik ausgerüstet und zum M1A2 SEP.

carburant, un dispositif anti-missiles, une unité de puissance auxiliaire et un kit de passage de gué destiné au Corps des Marines. Basé en grande partie sur le M1A1HA, le M1A2 apparut 1992. Il était équipé des toutes dernières technologies dont un système de transfert de données entre blindés, un système de positionnement et de navigation, une interface radio et un dispositif de vision thermique indépendant pour le chef de char. Le M1A2 était capable de relayer à l'état-major et aux chars amis la position et les mouvements des chars ennemis et amis tout en recevant de nouvelles données sur un affichage digital. Le M1A2 fut déployé pour la première fois en 2003 aux côtés du M1A1HA en Irak. A partir de 2001, les tanks M1 et M1A2 furent équipés entre autres d'une électronique améliorée sous la désignation M1A2 SEP.

MARKING & PAINTING

A 《第3機甲騎兵連隊 第2大隊 F中隊 第2小隊所属車輛》
 2003年4月 イラク
 2nd Platoon, F Company, 2nd Battalion,
 3rd Armored Cavalry Regiment, Iraq, April 2003



B 《第3機甲騎兵連隊 第2大隊 F中隊 第4小隊所属車輛》
 2003年4月 イラク
 4th Platoon, F Company, 2nd Battalion,
 3rd Armored Cavalry Regiment, Iraq, April 2003

