

1:6 SCALE HONDA

GORILLA

SPRING COLLECTION



1/6 オートバイシリーズNO.31
ホンダゴリラ
 スプリングコレクション

**BIG
SCALE 31**



日本のレジャーバイクの草分け的な存在といえるホンダ・モンキー（Z50M型）がデビューしたのは1967年のこと。ポケットバイクを一回り大きくした程度の小さな車体に、5インチという小さなタイヤを装着し、足まわりは前後ともリジッド。ハンドルとシートが折り畳めて車に乗せて運ぶことができるなど、それまでにない全く新しいタイプのバイクの登場は若者達の間で人気を呼びました。モンキーはその後もユニークなレジャーバイクとして定着。何度かモデルチェンジされ、サスペンションを装備し、一回り大きな8インチタイヤをはくなど、成長を続けてきたのです。1978年8月のモデルチェンジでは、それまで1車種で通してきたモンキーにバリエーションモデルが加えられました。それがモンキーの兄弟分、その名もゴリラです。



ホンダ・ゴリラはモンキーをベースに作られたレジャーバイクです。フレームやタイヤ、サスペンションなど、基本的な部分はモンキーと同じものを使用しながら、ガソリタンクやシートを変更して、異なるムードを作り出しています。ゴリラ

のスタイリングの大きな特長となっているのは巨大なガソリタンクです。なんと9リッターも入るこのガソリタンクにより、モンキーより一回りも大きく見え、ゴリラのネーミングにふさわしいスタイルを形作っています。次に大きく伸びたハンドルもモンキーと違う点の一つです。モンキーが誕生して以来の伝統である折り畳み式ハンドルを採用しているのに対して、ゴリラは完全な固定式となっています。というのも、モンキーは目的地までは自動車に乗せて移動するという考え方に対して、ゴリラはあくまで目的地まで自走することを前提としているからです。そのため、ゴリラは固定式ハンドルを採用し、燃料漏れ防止のタンクキャップは装備されていない反面、荷物をできるだけ多く搭載できるように前後にキャリアを持ち、大型のガソリタンクを装備しているのです。リッターあたり70kmという走行データを誇るゴリラは、そのタンク容量から計算すれば航続距離はデータ上630km。当時の自動車をしのぐ航続距離と経済性を両立していたのです。またハンドルをはじめ前後の大きな荷物用キャリアやエキゾーストパイプなどすべてブラックで処理され、力強い印象を与えていました。エンジンはモンキーと共通の49cc空冷4サイクル単気筒SOHCホンダの大ベストセラーとなっているスーパーカブのものを基本としています。信頼性や耐久性には特に定評のあるエンジンで、モンキー、ゴリラ用では最高出力2.6馬力を発生します。ミッションはモンキーが自動遠心式クラッチ付きの3段変速なのに対して、ゴリラはマニュアルクラッチ付き4速ミッションを備えています。

モンキーとともに改良が続けられてきたゴリラでしたが、10年目を記念する1988年のマイナーチェンジバージョンを最後に、1992年に生産がうち切られてしまいました。ところがその後も

人気は衰えず、数少ない中古車にはプレミアムが付くほどでした。そこで1998年2月に再び生産が開始されたのです。新生ゴリラはヘッドランプがモンキーと同様の大径になり、ヘッドライトケースやフェンダーなどにはクロームメッキが施されて質感がアップ。独特のフロントキャリアは残念ながら外されたものの、長距離無給油走行が可能な9リッター大容量タンクはそのままに、一方シートはサイドをリベット止めた新型が採用され乗り心地も向上しました。さらに、99年1月には全身をクロームメッキで覆った「ホンダ・ゴリラ スプリングコレクション」が3500台生産されました。タンク、サイドカバー、フロントフォーク、チェーンケース、前後ホイール、エキゾーストパイプカバーなどよく見える部分をはじめ、フレームやスイングアームまでクロームメッキが施され、シートはシルバーカラー。特別仕様にふさわしい内容が注目を集めました。レジャーバイクの草分けとなり、現在も高い人気を集めるモンキーと共に、ホンダ・ゴリラも長く愛されていくことでしょう。

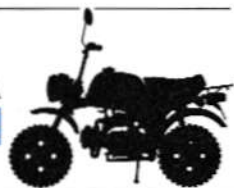
《ホンダゴリラ 主要諸元》

全長×全幅×全高：1365×625×880mm
 ホイールベース：895mm
 シート高：660mm
 車両重量：67kg
 エンジン：空冷4サイクルOHC単気筒
 総排気量：49cc
 最高出力(PS/rpm)：3.1/7,500
 最大トルク(kgm/rpm)：0.32/6,000
 始動方式：キック式
 燃料タンク容量：9リッター
 変速機形式：常時噛合式4段リターン
 クラッチ形式：湿式単板コイルスプリング
 フレーム形式：バックボーン
 タイヤ：(前・後)：3.5-8 35J

1/6 ホンダゴリラ(和英独仏)

GORILLA

HONDA GORILLA SPRING COLLECTION



In 1967, Honda pioneered the field of "leisure motorcycles" with the release of the Monkey. That charming machine was equipped with tiny five-inch tires, a rigid suspension, and unique folding handlebars, which enabled its loading into a passenger car. The uniqueness of the Monkey made it an instant hit among the young and young at heart. Over the years, the little Monkey continued to mature, undergoing several modifications including the incorporation of eight inch tires and an improved suspension system. In August 1978, Honda released the big brother of the Monkey, and appropriately named it "Gorilla".

Save the gas tank and seat, the Gorilla adopted fundamentally the same parts as the Monkey. The most defining aspect of the Gorilla is its swelled chest, an oversized gas tank, which boasts a capacity of 9 liters. And while the Monkey was equipped with folding handlebars, the Gorilla got fixed ones. The main reason was that while the Monkey was designed to be loaded into a car and transported to the riding area, the Gorilla was made to get there on its own power. And as the Monkey was to be loaded, the Gorilla was designed to load, equip-

ped with two large baggage carriers, one on the front and one on the rear. The 9 liter gas tank and superb 70km per liter mileage provided a maximum continuous running distance of 630km, on par with most passenger cars of the same era. Its powerplant was the same as the Monkey, a 49cc air-cooled single cylinder SOHC engine, which was also used on Honda's best selling Super Cub. The Gorilla was also equipped with a manual 4-speed transmission, opposed to the automatic 3-speed system of the Monkey.

Like its little brother, the Gorilla underwent various improvements until 1992, when production was ceased. The popularity of the machine, however, did not dwindle, with the few remaining used Gorillas fetching premium prices. It was February 1998 when Honda resumed production, this time bringing out a new Gorilla equipped with the Monkey's large headlamp and using chrome parts on the headlight casing, fender, and other places. Although the front carrier was removed, the huge gas tank was left untouched, and the seats were redesigned with riding comfort in mind. January 1999 saw the production of 3500 "Honda

Gorilla Spring Collection" machines. This version was meant to shine, and features chrome parts on virtually every visible part of the bike. The gas tank, the side-cover, the front forks, the chain case, the wheels, the exhaust pipe cover, even the frame and swing arm glisten with gorgeous chrome. This undeniably attractive exterior, combined with Honda's reliable mechanics underneath, promise a bright and shiny future for the Monkey's big brother.

Honda Gorilla Specifications

Overall length, width, height : 1365 X 625 X 880mm
Wheelbase : 895mm
Seat height : 660mm
Weight : 67kg
Engine : Air-cooled, 4-cycle OHC single cylinder
Displacement : 49cc
Maximum output (PS/rpm) : 3.1/7,500
Maximum torque (kgm/rpm) : 0.32/6,000
Starter type: kick starter
Fuel tank capacity : 9 liters
Transmission : 4-speed return
Tires (front, rear) : 3.5-8 35J

Im Jahre 1967 spielte Honda den Voreiter auf dem Gebiet der "Spaß-Motorräder", als man die Monkey auf den Markt brachte. Diese reizvolle Maschine war mit Fünf-Zoll-Reifen, einer starren Aufhängung und einem einzigartigen Klappenker ausgestattet, welcher die Verladung in einen PKW ermöglichte. Die Einmaligkeit der Monkey ließ sie sofort zu einem Hit unter den Jungen und Junggebliebenen werden. Über die Jahre wurde die kleine Monkey reifer, indem sie sich verschiedenen Verbesserungen unterzog, wie etwa die Hinzunahme von Acht-Zoll-Reifen und eines verbesserten Aufhängungssystems. Im August 1978 brachte Honda dann den großen Bruder der Monkey heraus und nannte ihn bezeichnenderweise "Gorilla".

Mit Ausnahme des Kraftstofftanks und der Sitzbank hatte die Gorilla die gleichen Bauteile wie die Monkey. Das hervorsteckendste Merkmal der Gorilla ist seine stolzeschwellte Brust, ein übergroßer Kraftstofftank, der sich eines Inhalts von 9 Litern rühmen kann. Während die Monkey mit einem Klappenker ausgestattet war, erhielt die Gorilla einen starren. Der Hauptgrund hierfür war, daß die Monkey so ausgelegt war, verladen in einem Auto an ihren Einsatzort zu gelangen, während die Gorilla auf eigener Achse dorthin fahren sollte. Die Monkey auf der einen Seite sollte verladen werden, die

Gorilla auf der anderen Seite war so ausgelegt, mit zwei großen Gepäckträgern, einem vorne und einem hinten, selbst aufzuladen. Der 9-Liter-Benzintank und hervorragende 70km Fahrleistung pro Liter sorgten für eine maximale Fahrstrecke von 630km ohne Auftanken und war damit gleich mit oder besser als bei den meisten PKWs in dieser Zeit. Ihr Triebwerk war das gleiche wie bei der Monkey, ein 49cm³ luftgekühlter Einzylinder SOHC Motor, der ebenso in Honda's meistverkaufter Super Cub verwendet wurde. Die Gorilla war auch mit einem handgeschalteten 4-Gang-Getriebe ausgerüstet, im Gegensatz zur Monkey mit ihrer 3-Gang Automatik.

Wie der kleine Bruder unterzog sich auch die Gorilla bis 1992, als die Produktion eingestellt wurde, verschiedenen Verbesserungen. Die Popularität dieser Maschine schwand jedoch nicht, die wenigen verbliebenen, gebrauchten Gorillas erzielen Spitzenpreise. Es war im Februar 1998, als Honda die Produktion wieder aufnahm, diesmal brachten sie eine neue Gorilla heraus, ausgestattet mit dem großen Scheinwerfer der Monkey und unter Verwendung von Chromteilen am Scheinwerfergehäuse, an den Schutzblechen und anderen Stellen. Zwar wurde der vordere Gepäckträger entfernt, den riesigen Benzintank ließ man jedoch unange-

tastet, auch die Sitze wurden für mehr Fahrkomfort neu konstruiert.

Der Januar 1999 brachte eine Auflage von 3500 Maschinen "Honda Gorilla Spring Edition". Diese Version sollte glänzen und zeigt folglich Chromteile wohin man auch schaut. Der Benzintank, die seitliche Abdeckung, der Vorderachsgabel, der Kettenschutz, die Felgen, die Auspuffabdeckung, selbst der Rahmen und die Schwinge blinken in üppigem Chrom. Das zweifelloste attraktive Aussehen, verbunden mit der dahinter steckenden, zuverlässigen Honda-Technik, versprechen eine rosige und strahlende Zukunft für den großen Bruder der Monkey.

Gesamtlänge, -breite, -höhe : 1365 x 625 x 880mm
Radstand : 895mm
Sitzhöhe : 660mm
Gewicht : 67kg
Motor : Luftgekühlter 4-Takt OHC Einzylinder
Hubraum : 49cm³
Höchstleistung : (PS/ 1/min): 3.1/ 7500
Maximales Drehmoment : (Nm/ 1/min): 3,2 / 6000
Anlasser : Kickstarter
Tankvolumen : 9 Liter
Kraftübertragung : 4-Gang Rücklauf
Reifen (vorne/ hinten) : 3.5-8 35J

En 1967, Honda fut le premier à ouvrir la voie des motos de loisir avec la sortie du Monkey. Cette charmante machine était équipée de pneus de cinq pouces, d'une suspension rigide et d'un système unique de guidon repliable permettant ainsi de le charger dans une simple voiture. Le côté unique du Monkey en fit un succès immédiat au près des jeunes et de ceux l'étant dans leur cœur. Au cours des années, le petit Monkey a continué à évoluer, subissant plusieurs modifications dont l'intégration d'une suspension améliorée et de pneus de huit

pouces. En août 1978, Honda produisit le grand frère du Monkey le nommant justement le "Gorilla". Excepté le réservoir et le siège, Le Gorilla possédait fondamentalement les mêmes pièces que le Monkey. La principale caractéristique du Gorilla était son réservoir sur-dimensionné augmentant sa capacité à 9 litres. Et alors que le Monkey possédait un guidon pliable, le Gorilla en avait un fixe. La raison principale était que le Monkey avait été dessiné pour être transporté en voiture jusqu'au lieu où l'on désirait l'utiliser alors que le Gorilla, lui, devait pouvoir s'y rendre par lui-même. Le Monkey avait été étudié pour être transportable alors que le Gorilla devait emporter des charges grâce à ses deux porte-bagages, un à l'avant et un à l'arrière. Son réservoir de 9 litres et sa consommation exceptionnelle de 1 litre pour 70 km lui confère une autonomie maximum à vitesse constante de 630 km comparable à la plupart des voitures de l'époque. Son moteur à un seul cylindre refroidi par air de 49,9 cm³ qui fut également utilisé sur la très populaire Honda Super Cub, est identique à celui du Monkey. Le Gorilla est aussi équipé d'une transmission manuelle à

quatre vitesses contre une automatique à trois vitesses sur le Monkey.

Comme son petit frère, le Gorilla subit diverses améliorations jusqu'à l'arrêt de sa production en 1992. Sa popularité n'a pas diminué faisant grimper les prix des quelques Gorillas d'occasion encore disponibles. C'est en février 1998 que Honda reprit sa production avec cette fois un nouveau Gorilla équipé du phare plus grand du Monkey et de pièces chromées au niveau de ce dernier, du garde-boue ainsi qu'à divers autres emplacements. Même si le porte-bagages avant a été supprimé et le siège redessiné pour un plus grand confort, le réservoir n'a subi aucune modification.

En janvier 1999, une série de 3500 exemplaires "Honda Gorilla Spring Collection" a été produite. Cette version devait resplendir grâce à des pièces chromées montées sur presque toutes les parties visibles de la machine. Le réservoir, les protections latérales, la fourche avant, les carénages de la chaîne et du pot d'échappement, ainsi que le support de suspension brillent de mille feux grâce à leurs chromes. Cet habillage indéniablement attractif combiné à la mécanique fiable de Honda promet un futur radieux pour le grand frère du Monkey.

Caractéristiques du Honda Gorilla
Longueur, Largeur, Hauteur : 1365 x 625 x 880mm
Empattement : 895mm
Hauteur de la selle : 660mm
Poids : 67kg
Moteur : Monocylindre OHC 4 temps refroidi par air
Cylindrée : 49 cm³
Puissance maxi (cv/trs min) : 3,1/7500
Couple maxi (kgm/trs min) : 0,32/6000
Démarreur : kick
Volume du réservoir : 9 litres
Transmission : à 4 vitesses séquentielles
Pneus (avant/arrière) : 3.5-8 35J

HONDA GORILLA Z50J-III





作る前にかならず
お読み下さい。
READ BEFORE ASSEMBLY.
ERST LESEN - DANN BAUEN.
A LIRE AVANT ASSEMBLAGE.

★お買い求めの際、または組み立ての前には必ずキットの内容をお確かめ下さい。万一不良部品、不足部品などありました場合には、お買い求めの販売店にご相談下さい。なお、組み立てを始めた後は、製品の返品、交換には応じかねます。

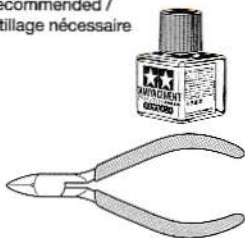
●塗装指示のマークです。タミヤカラーのカラーナンバーで指示しました。

This mark denotes numbers for Tamiya Paint colors. Dieses Zeichen gibt die Tamiya Farbnummern an. Ce signe indique la référence de la peinture TAMIYA à utiliser.

●用意する工具 / Tools recommended /
Benötigtes Werkzeug / Outillage nécessaire

接着剤(プラスチック用)
Cement
Kleber
Colle

ニッパー
Side cutters
Seitenschneider
Pince coupante



注意

★このキットは組み立てモデルです。作る前に必ず説明書を最後までお読み下さい。また小学生などの低年齢の方が組み立てる時は、保護者の方もお読み下さい。

★工具の使用には十分注意して下さい。特にナイフ、ニッパーなどの刃物によるケガや事故に注意して下さい。

★接着剤や塗料は使用する前にそれぞれの注意書きをよく読み、指示に従って正しく使用し、使用する時は換気に十分注意して下さい。

★小さなお子様のいる所でのご作業はやめて下さい。小さな部品の飲み込みや、ビニール袋をかぶっての窒息などの危険な状況が考えられます。

CAUTION

★Read carefully and fully understand the instructions before commencing assembly.

★When assembling this kit, tools including knives are used. Extra care should be taken to avoid personal injury.

★Read and follow the instructions supplied with paint and/or cement, if used (not included in kit). Use plastic cement and paints only.

★Keep out of reach of small children. Children must not be allowed to suck any part, or pull vinyl bag over the head.

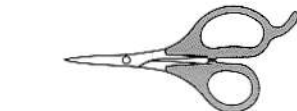
ナイフ
Modeling knife
Modelliermesser
Couteau de modélisme



ピンセット
Tweezers
Pinzette
Pincettes



ハサミ
Scissors
Schere
Ciseaux



VORSICHT!

★Bevor Sie mit dem Zusammenbau beginnen, sollten Sie alle Anweisungen gelesen und verstanden haben.

★Beim Zusammenbau dieses Bausatzes werden Werkzeuge einschließlich Messer verwendet. Zur Vermeidung von Verletzungen ist besondere Vorsicht angebracht.

★Wenn Sie Farben und/oder Kleber verwenden (nicht im Bausatz enthalten), beachten und befolgen Sie die dort beiliegenden Anweisungen. Nur Klebstoff und Farben für Plastik verwenden.

★Bausatz von kleinen Kindern fernhalten. Verhüten Sie, daß Kinder irgendwelche Bauteile in den Mund nehmen oder Plastiktüten über den Kopf ziehen.

PRECAUTION

★Bien lire et assimiler les instructions avant de commencer l'assemblage.

★L'assemblage de ce kit requiert de l'outillage, en particulier des couteaux de modélisme. Manier les outils avec précaution pour éviter toute blessure.

★Lire et suivre les instructions d'utilisation des peintures et ou de la colle, si utilisés (non inclus dans le kit). Utiliser uniquement une colle et des peintures spéciales pour le polystyrène.

★Garder hors de portée des enfants en bas âge. Ne pas laisser les enfants mettre en bouche ou sucer les pièces, ou passer un sachet vinyle sur la tête.

小型の+ドライバー
+ Screwdriver (small)
+ Schraubenzieher (klein)
Tournevis + (petit)



★この他に、紙ヤスリとマーク貼り用に小皿、柔らかい良く水を吸う布を用意してください。

★Fine abrasives, small saucer and soft cloth will assist in construction and markings.

★Feines Schleifmittel, eine kleine Untertasse und ein weiches Tuch helfen beim Bau und Bekleben.

★Du papier abrasif fin, une petite soucoupe et un chiffon doux seront utiles pour la construction et la décoration.

【バリエーションを選ぶ】

キットはメッキ仕上げのスプリングコレクションをメインに説明しています。スライドマークはスプリングコレクションはもちろん、車体色がビュアブラックの通常タイプもセットされています。最初にどちらかを選んで組み立てを進めてください。

Selecting variation

The instructions depict a metal plated body of Spring Collection. Decals for Spring Collection and standard type (Pure black) are included. Select one prior to assembly.

Wahl der Ausführung

Die Bauanleitung zeigt die verchromte Verkleidung der Spring Collection. Es sind Aufkleber für die Spring Collection und die Standard-Ausführung (rein schwarz) enthalten. Wählen Sie vor dem Zusammenbau die passende Version.

Choix de la décoration

La notice décrit la série chromée Spring Collection. Les décalcomanies pour la série Spring Collection et pour la série standard (noir) sont inclus. Choisir une des décorations avant le montage.

【メッキ部品の接着】

メッキ部品は接着部のメッキをはがしてから接着してください。仮組をし、接着部を確かめてからメッキをはがします。

Cementing metal plated parts

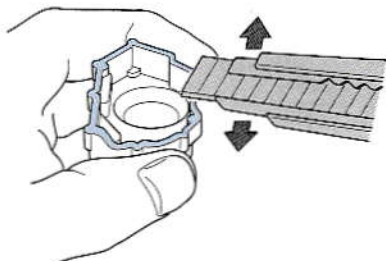
Check parts fitting and areas to be cemented. Then, remove metal plating from the areas.

Kleben von verchromten Teilen

Prüfen Sie, das Zusammenpassen der Teile und die zu verklebenden Flächen. Kratzen Sie dann von den Klebeflächen die Verchromung ab.

Collage des pièces chromées

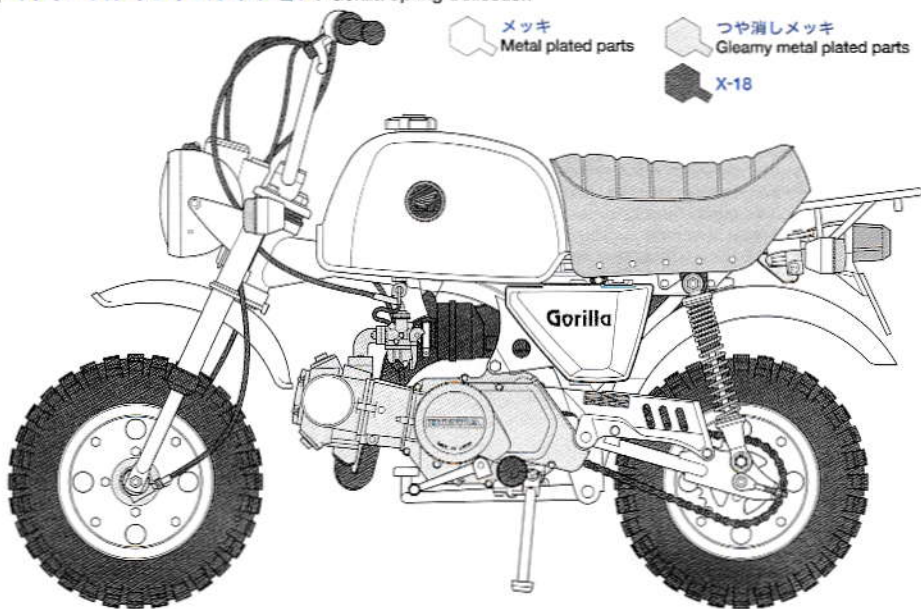
Vérifiez l'ajustage des pièces et les surfaces à encoller. Enlevez alors le chrome à ces endroits.



TAMIYA COLOR
タミヤカラー(スプレー式)

美しい塗装が手軽に楽しめるスプレータイプの塗料です。ミリタリーモデル用、カーモデル用、一般工作用がそろっています。

A ゴリラ・スプリングコレクション / Gorilla Spring Collection

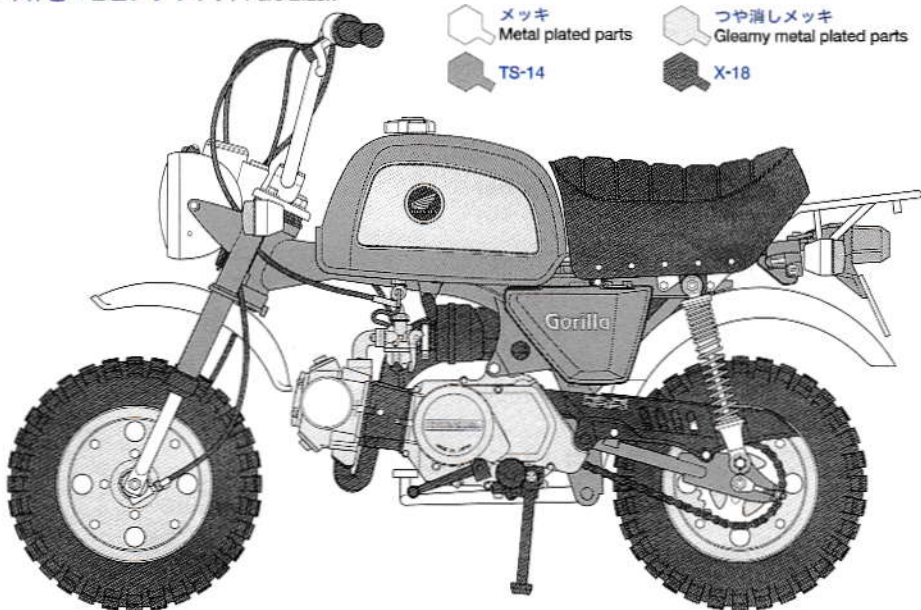


メッキ
Metal plated parts

つや消しメッキ
Gleamy metal plated parts

X-18

B 車体色：ビュアブラック / Pure Black



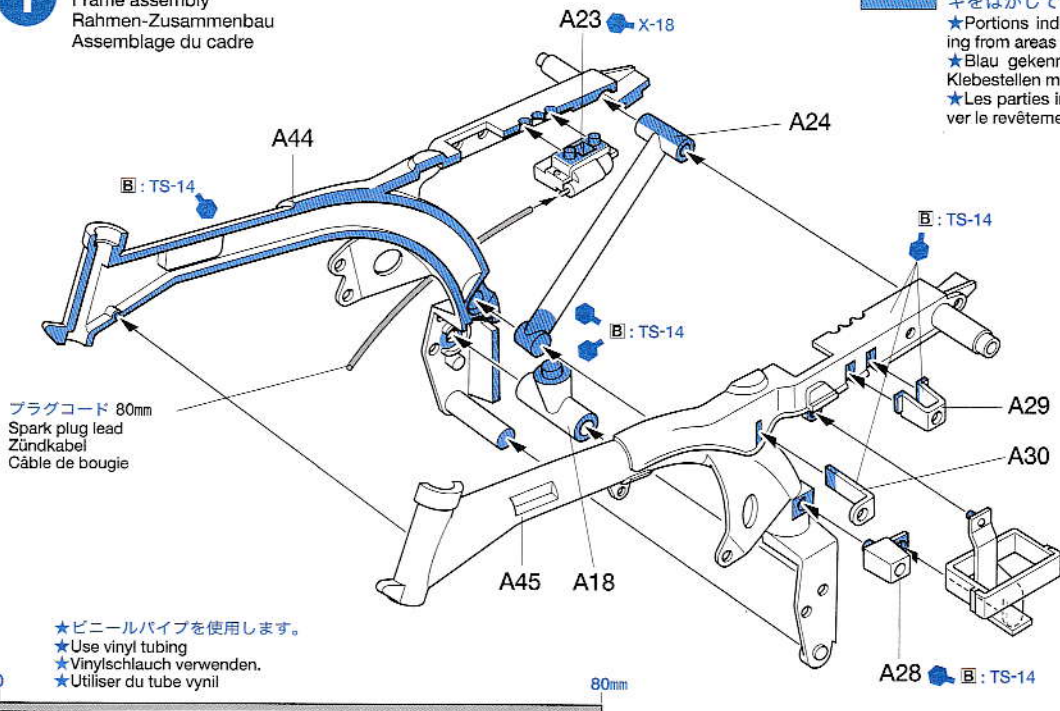
メッキ
Metal plated parts

つや消しメッキ
Gleamy metal plated parts

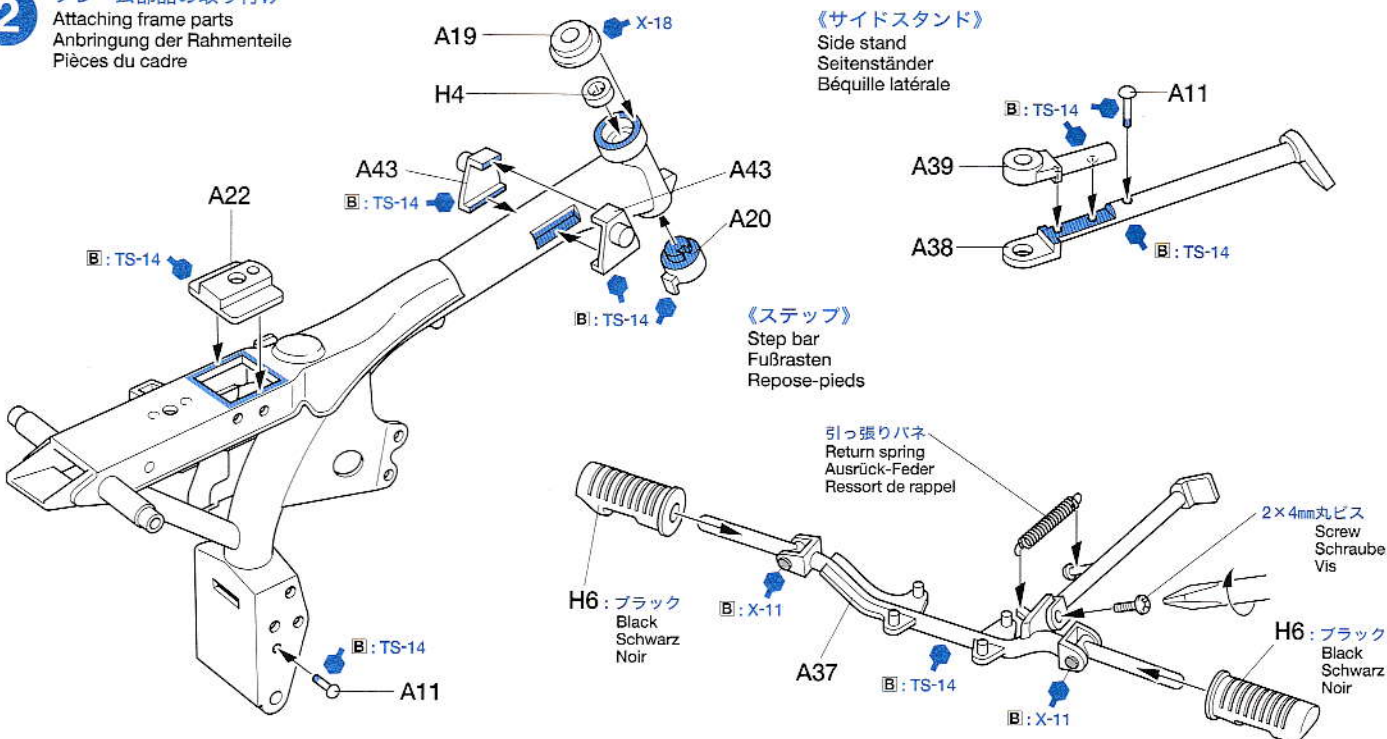
TS-14

X-18

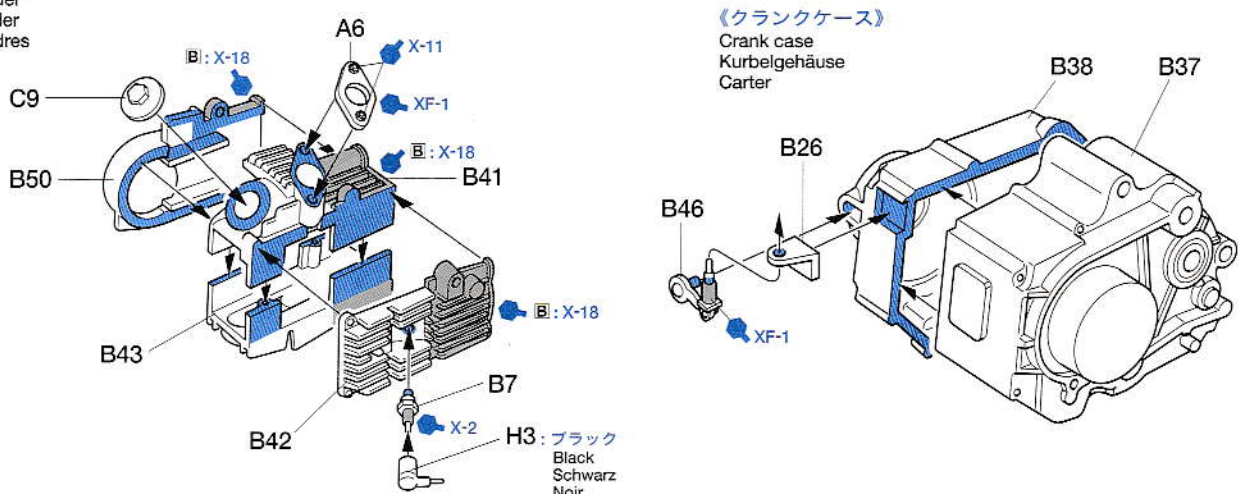
1 フレームの組み立て
Frame assembly
Rahmen-Zusammenbau
Assemblage du cadre



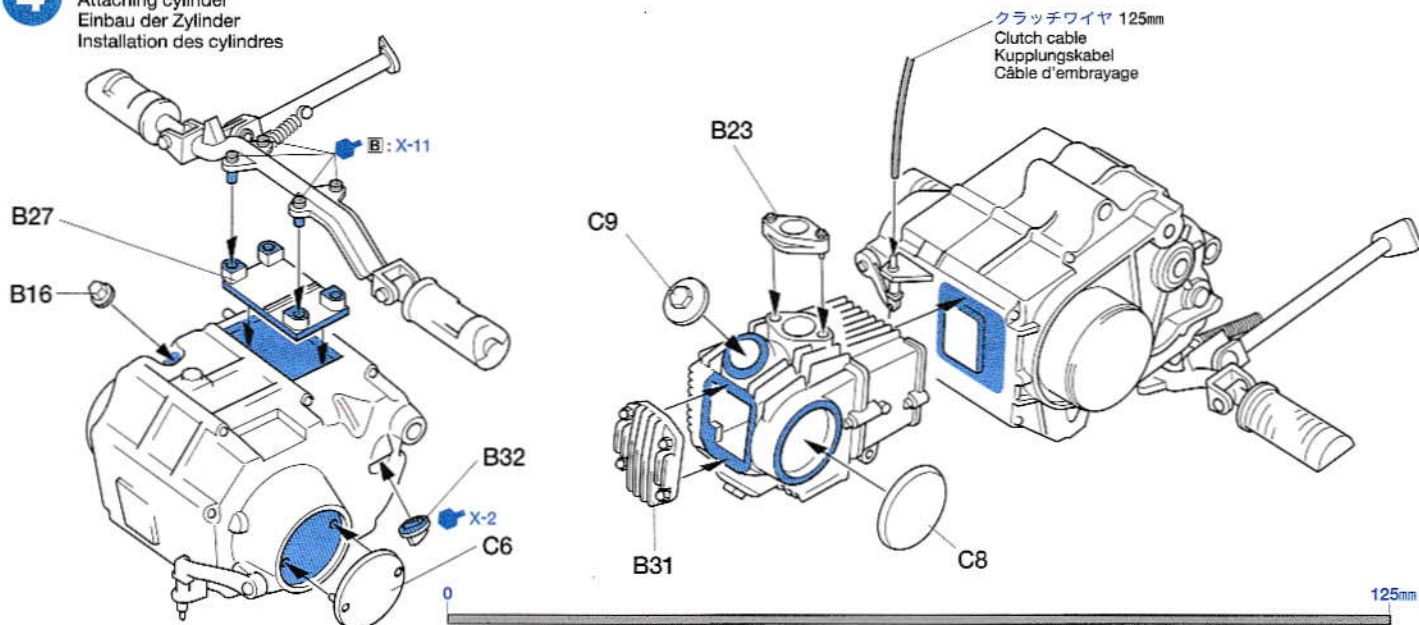
2 フレーム部品の取り付け
Attaching frame parts
Anbringung der Rahmenteile
Pièces du cadre



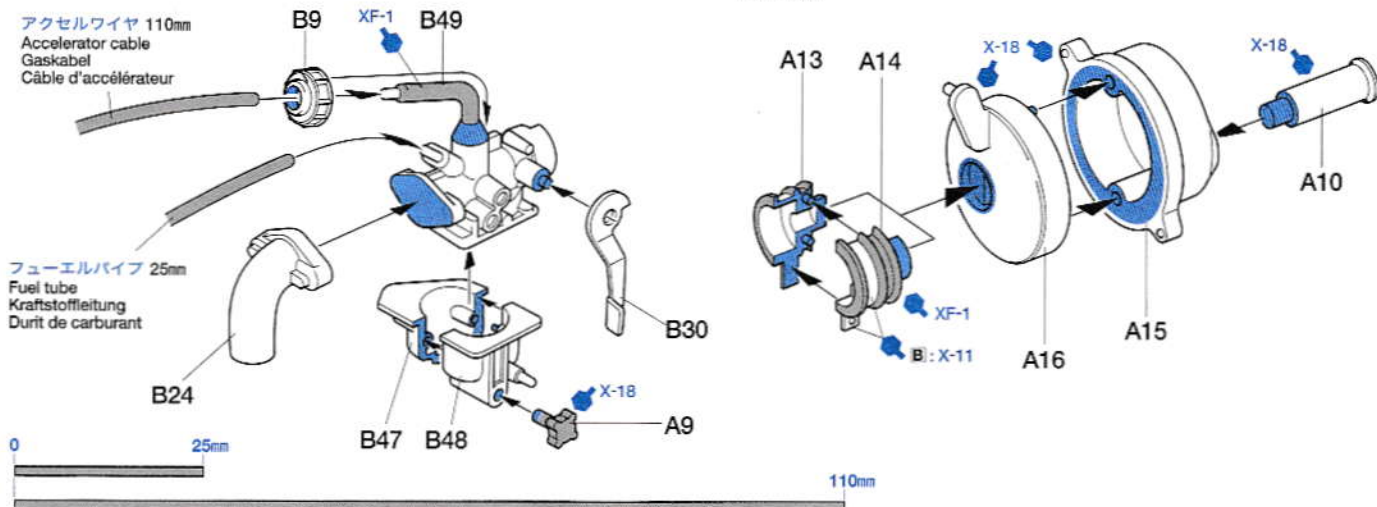
3 シリンダーの組み立て
Cylinder
Zylinder
Cylindres



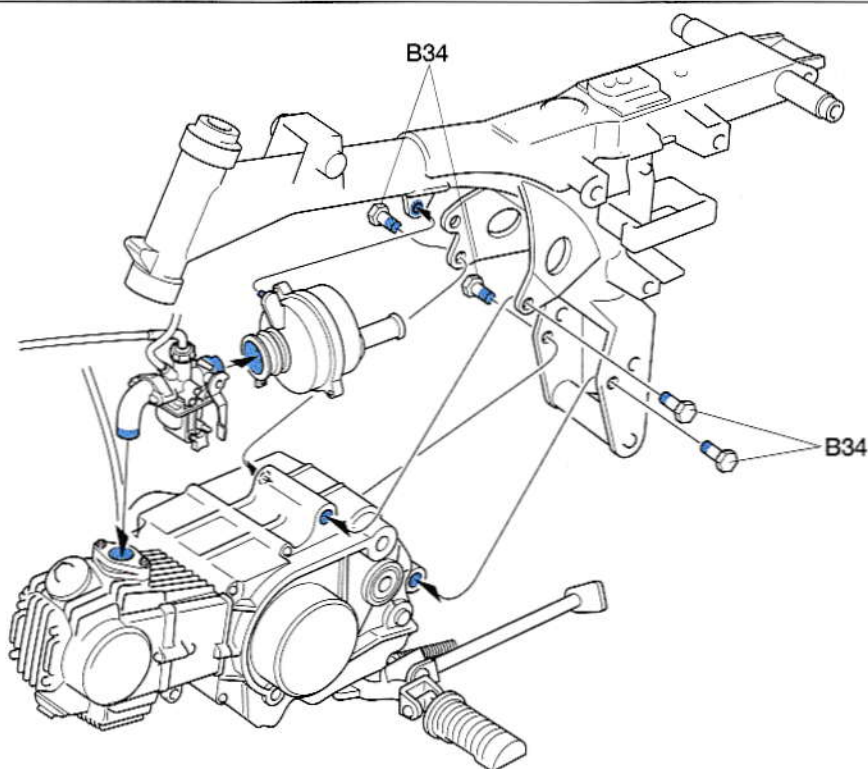
4 シリンダーの取り付け
Attaching cylinder
Einbau der Zylinder
Installation des cylindres



5 キャブレターの組み立て
Carburetor
Vergaser
Carburateurs



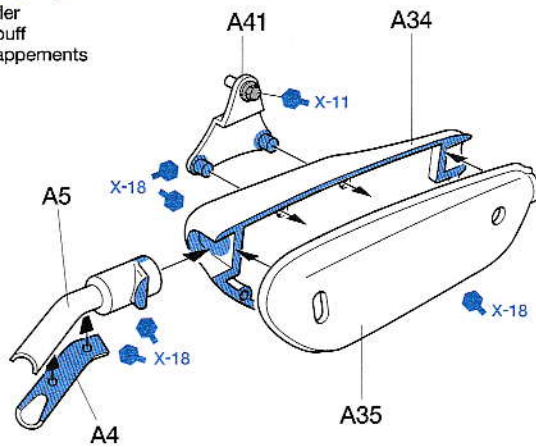
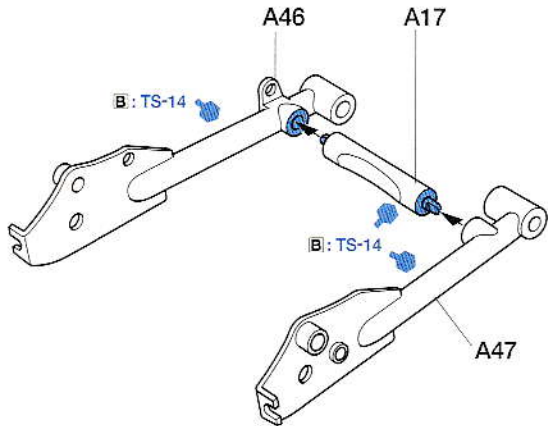
6 エンジンの取り付け
Attaching engine
Einbau des Motors
Fixation du moteur



7

リヤスイングアームの組み立て
Rear swing arm
Anbringung des Hinterer Schwingarmes
Fixation du bras oscillant

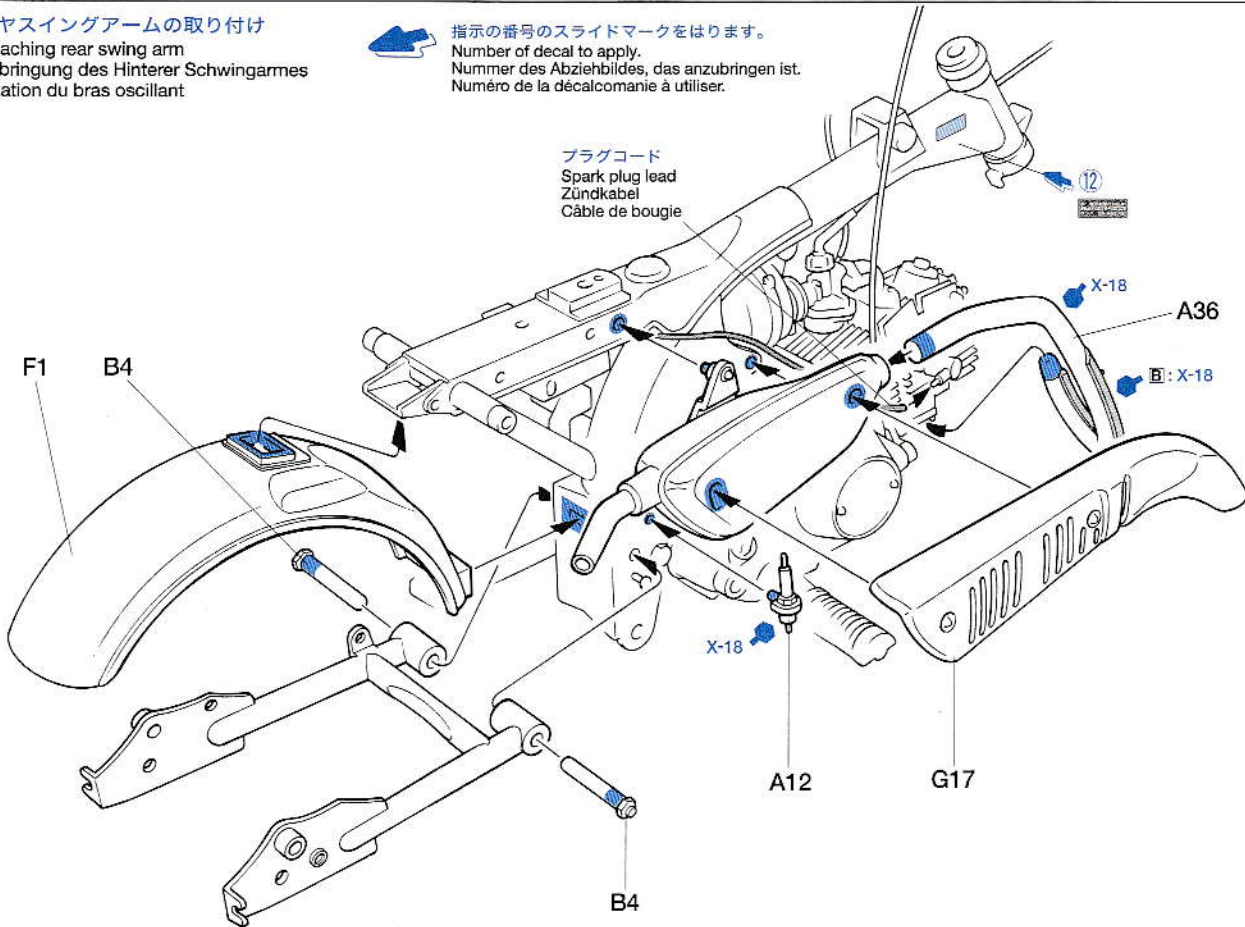
《マフラー》
Muffler
Auspuff
Echappements



8

リヤスイングアームの取り付け
Attaching rear swing arm
Anbringung des Hinterer Schwingarmes
Fixation du bras oscillant

指示の番号のスライドマークをはります。
Number of decal to apply.
Nummer des Abziehbildes, das anzubringen ist.
Numéro de la décalcomanie à utiliser.

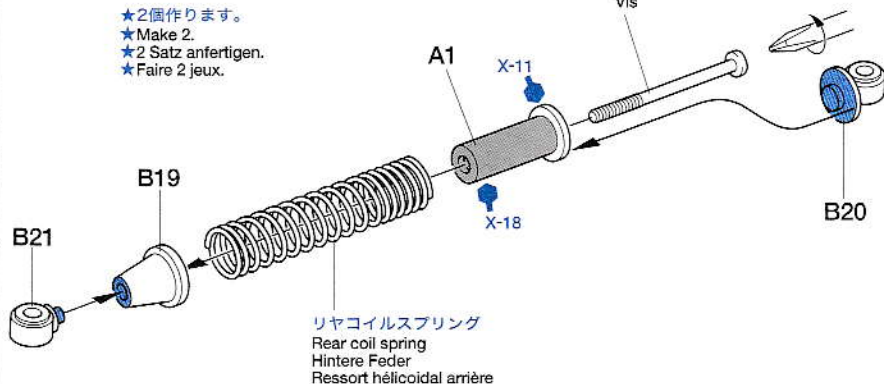


9

リヤダンパーの組み立て
Rear damper
Hinterer Stoßdämpfer
Amortisseur arrière

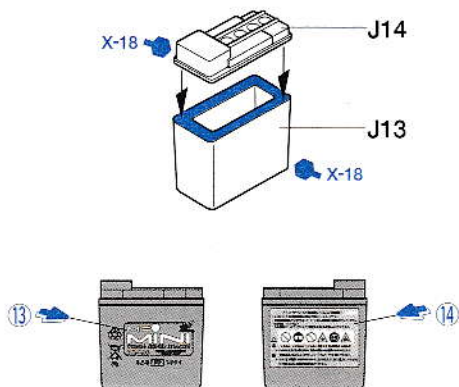
★2個作ります。
★Make 2.
★2 Satz anfertigen.
★Faire 2 jeux.

2×28mm丸ビス
Screw
Schraube
Vis

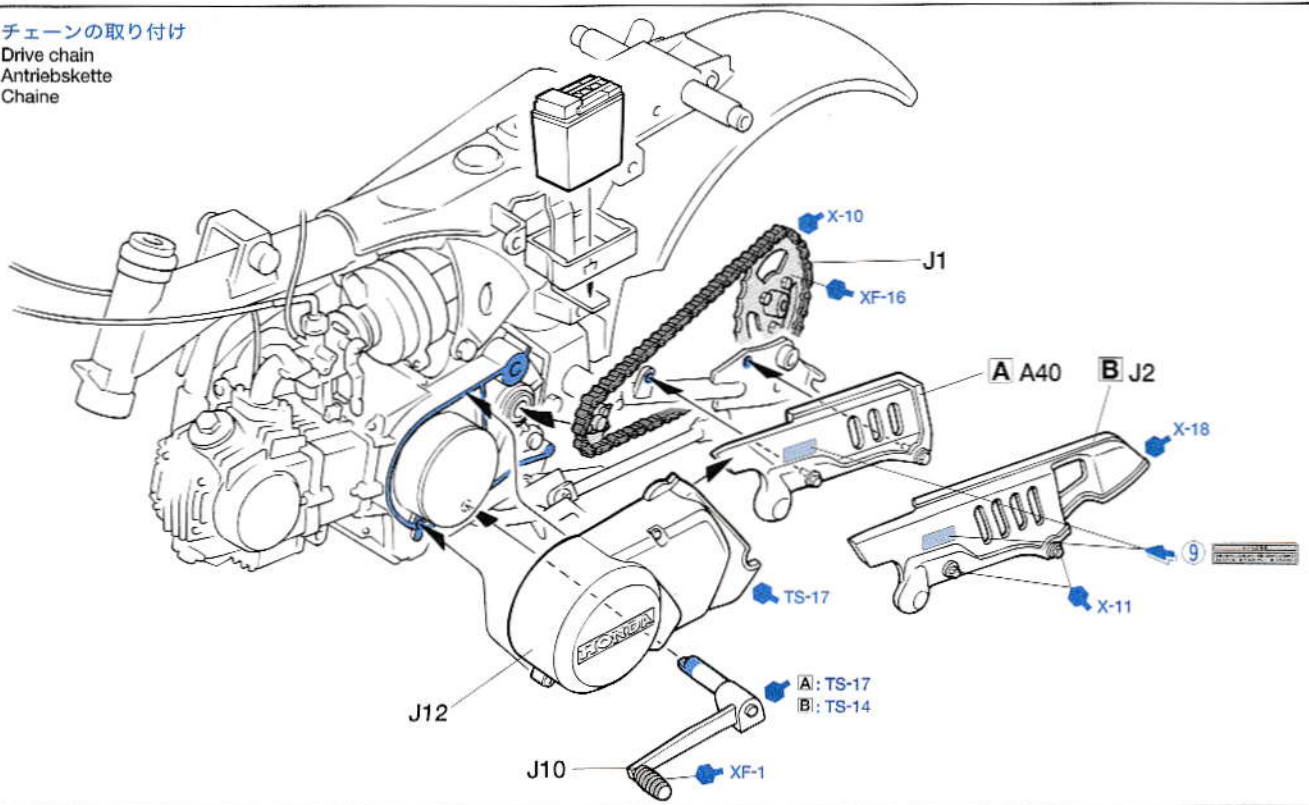


リヤコイルスプリング
Rear coil spring
Hintere Feder
Ressort hélicoïdal arrière

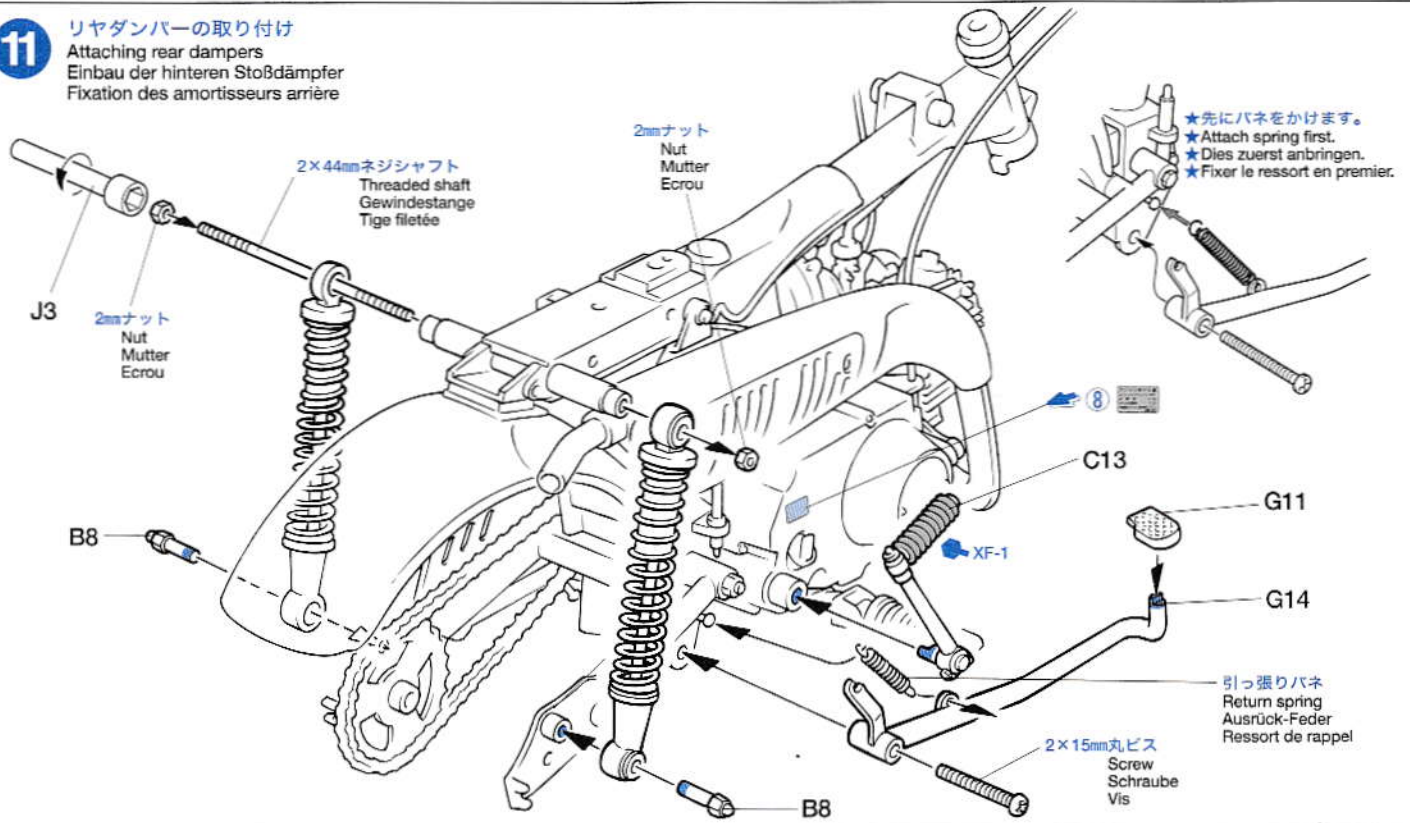
《バッテリー》
Battery
Batterie
Batterie



10 チェーンを取り付け
Drive chain
Antriebskette
Chaîne

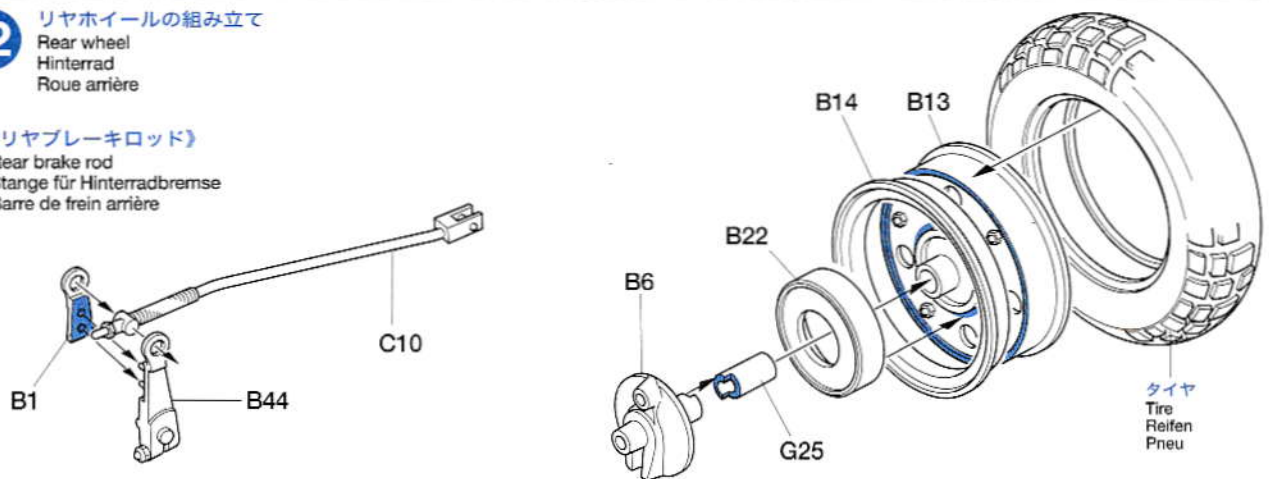


11 リヤダンパーの取り付け
Attaching rear dampers
Einbau der hinteren Stoßdämpfer
Fixation des amortisseurs arrière

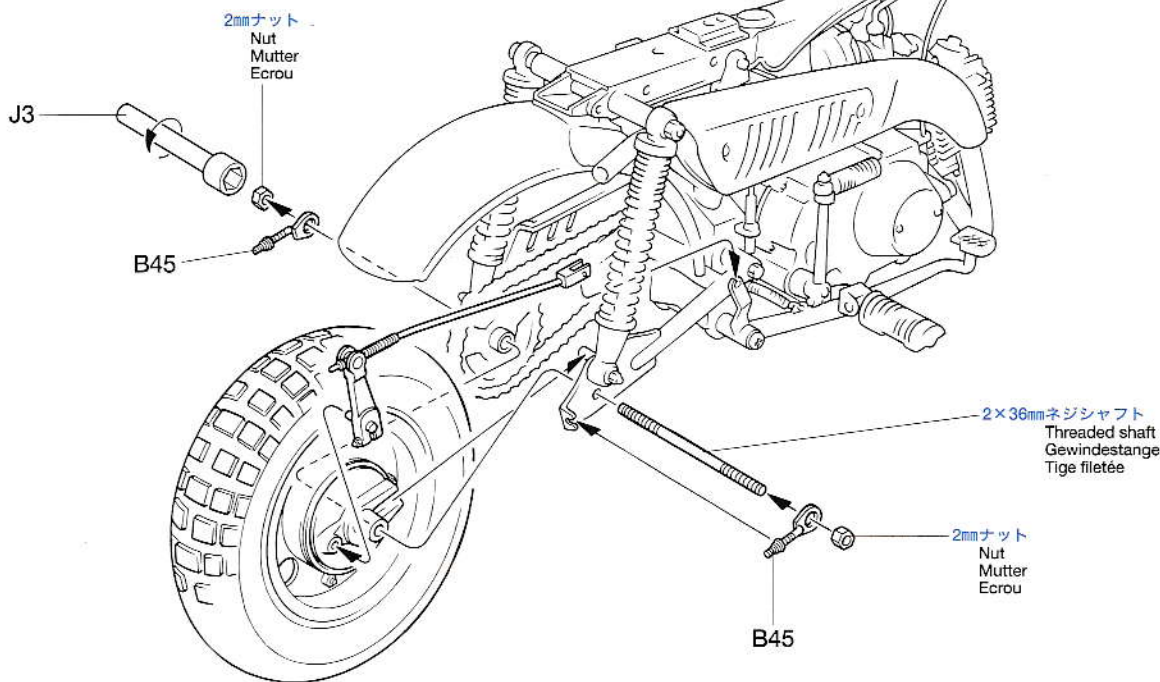


12 リヤホイールの組み立て
Rear wheel
Hinterrad
Roue arrière

《リヤブレーキロッド》
Rear brake rod
Stange für Hinterradbremse
Barre de frein arrière



13 リヤホイールの取り付け
Attaching rear wheel
Einbau der Hinterräder
Mise en place de roue arrière

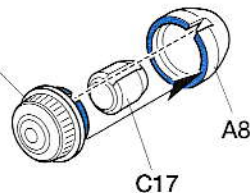


14 アウターチューブの組み立て
Outer tube
Äußeres Rohr
Tubes extérieurs

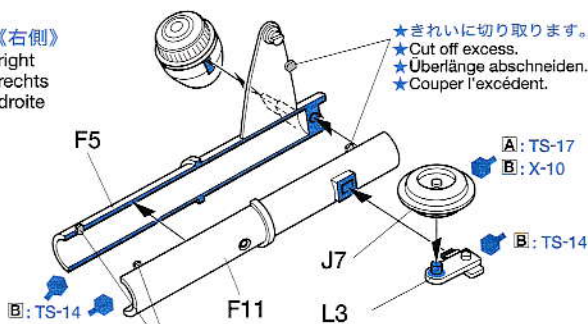
《ウインカー》
Blinker
Blinker
Clignotants

- ★4個作ります。
- ★Make 4.
- ★4 Satz anfertigen.
- ★Faire 4 jeux.

ウインカーレンズ
Blinker lens
Blinkerglas
Cabochon de clignotant



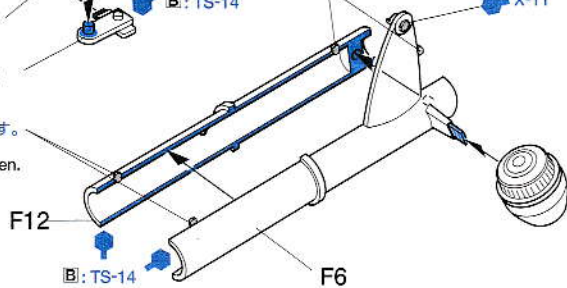
《右側》
right
rechts
droite



《左側》
left
links
gauche

- ★きれいに切り取ります。
- ★Cut off excess.
- ★Überlänge abschneiden.
- ★Couper l'excédent.

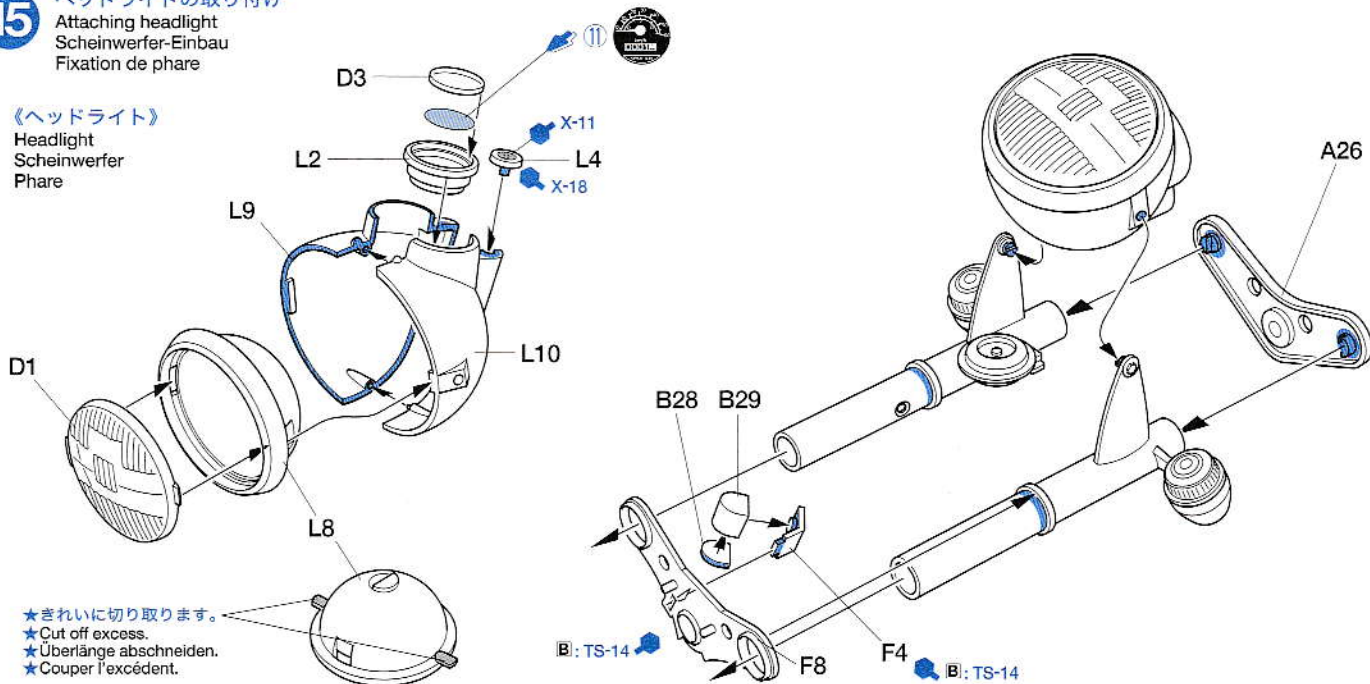
- ★きれいに切り取ります。
- ★Cut off excess.
- ★Überlänge abschneiden.
- ★Couper l'excédent.



15 ヘッドライトの取り付け
Attaching headlight
Scheinwerfer-Einbau
Fixation de phare

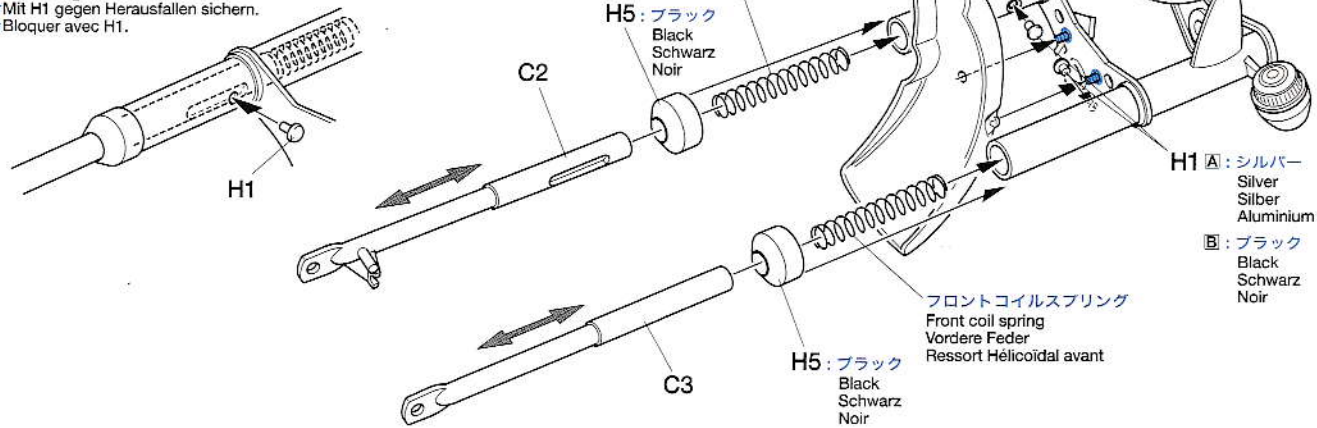
《ヘッドライト》
Headlight
Scheinwerfer
Phare

- ★きれいに切り取ります。
- ★Cut off excess.
- ★Überlänge abschneiden.
- ★Couper l'excédent.

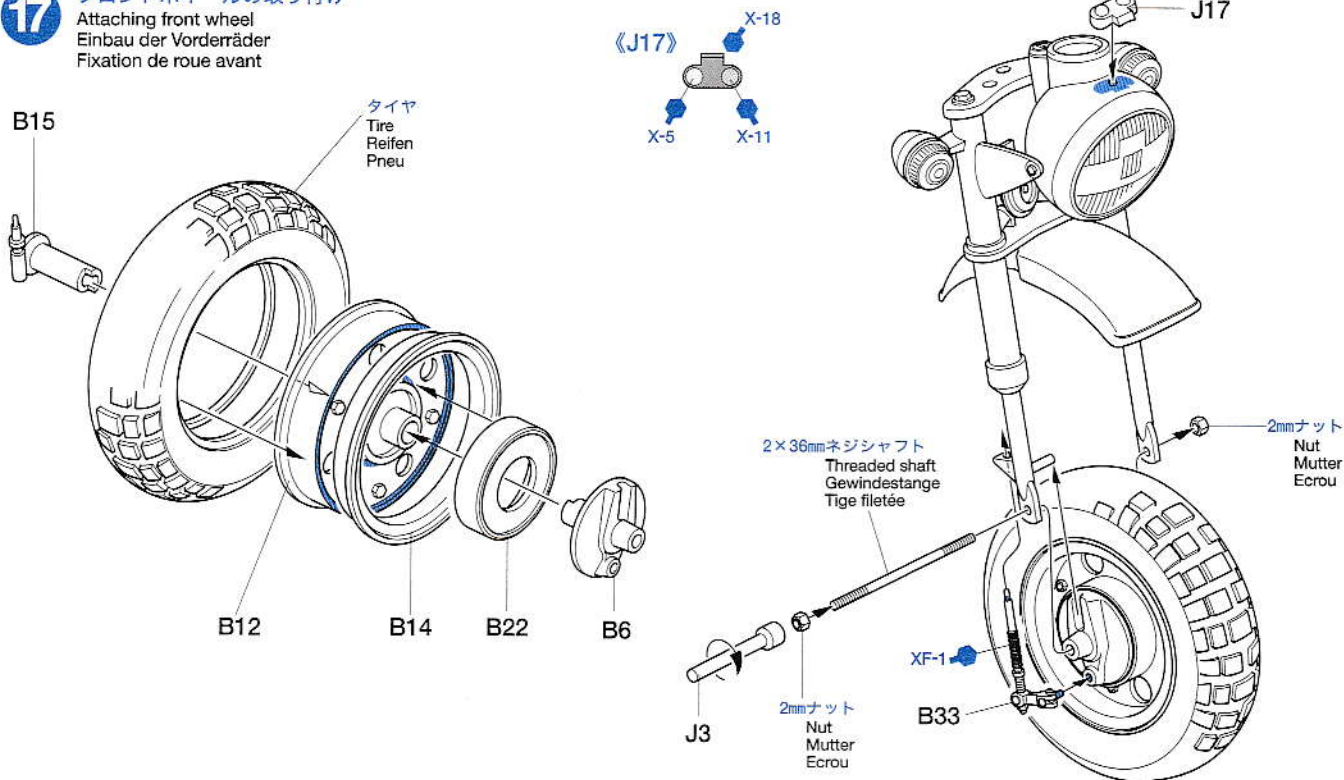


16 インナーチューブの取り付け
Attaching inner tube
Anbringung des Innenrohrs
Installation des pistons d'amortisseur

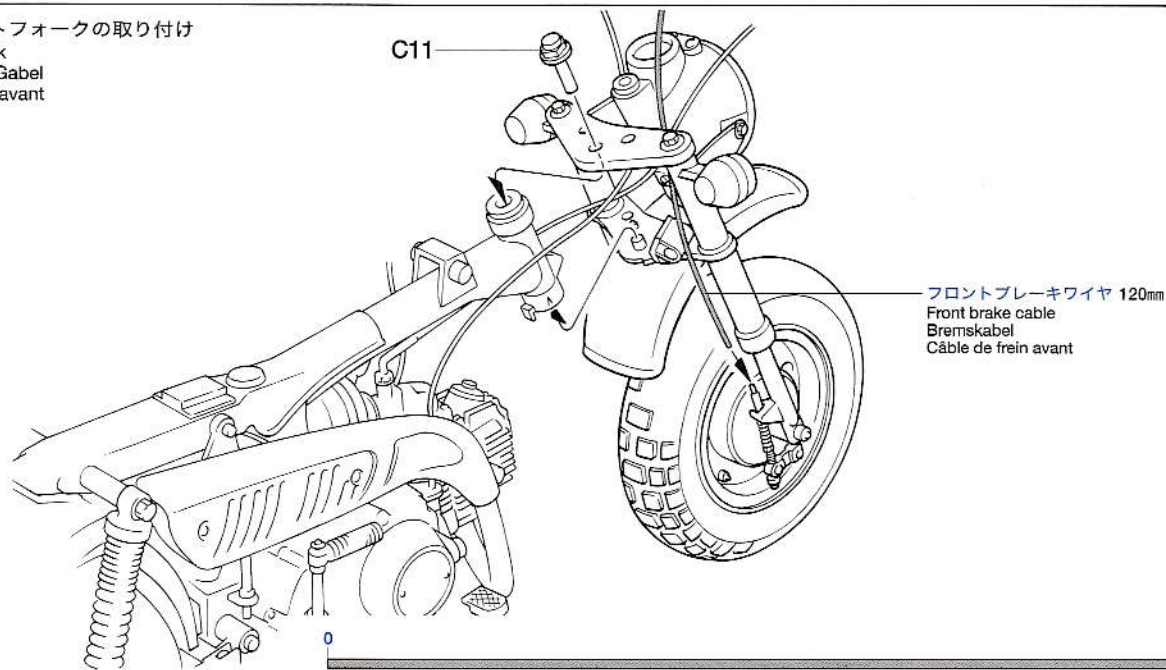
- ★H1がストッパーになります。
- ★Hold using H1.
- ★Mit H1 gegen Herausfallen sichern.
- ★Bloquer avec H1.



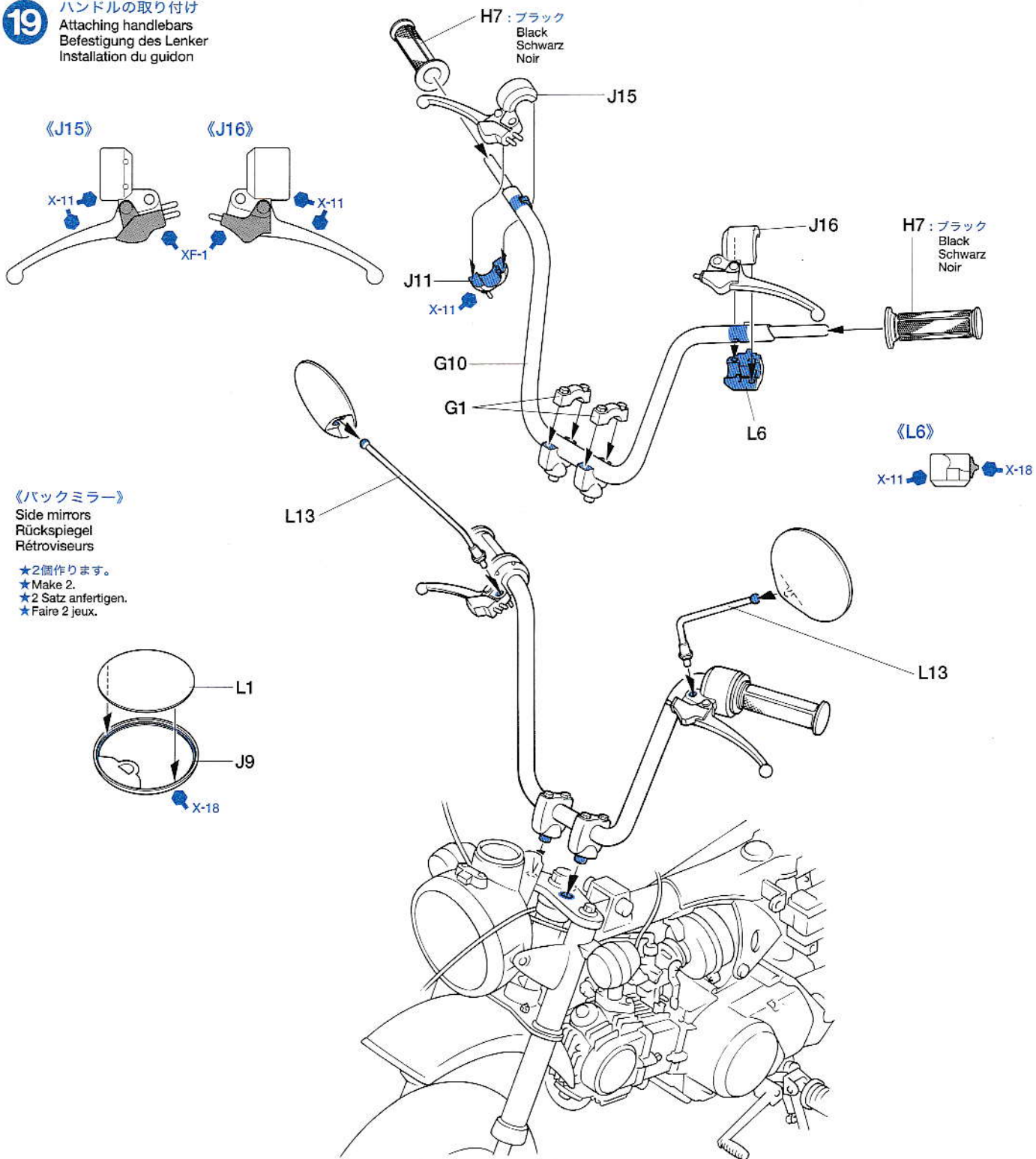
17 フロントホイールの取り付け
Attaching front wheel
Einbau der Vorderräder
Fixation de roue avant



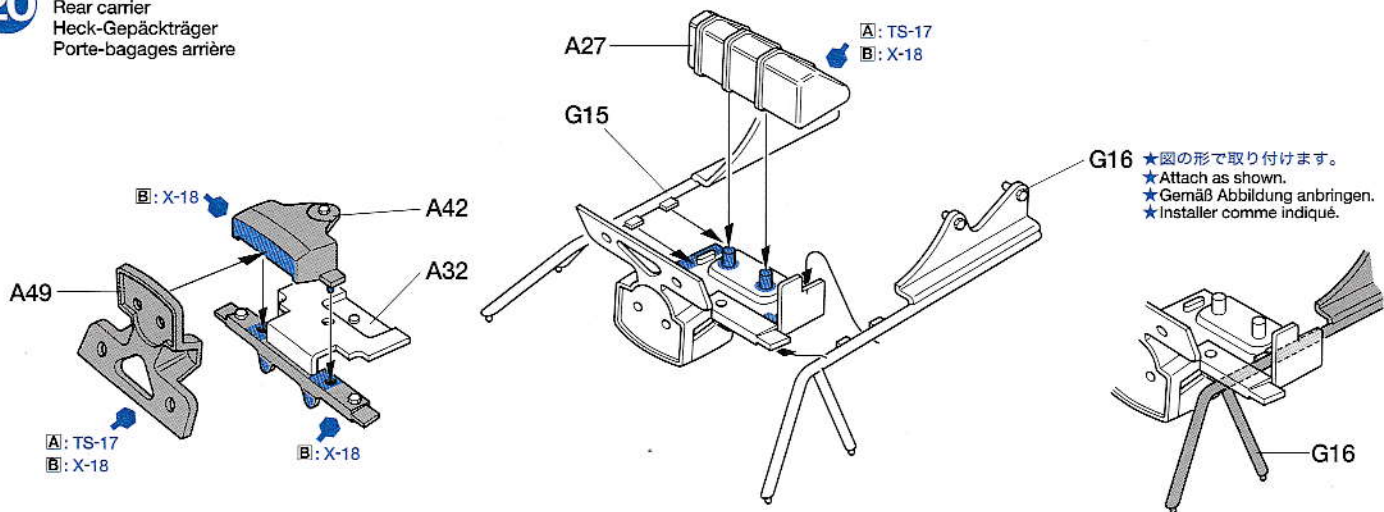
18 フロントフォークの取り付け
Front fork
Vordere Gabel
Fourche avant



19 ハンドルの取り付け
Attaching handlebars
Befestigung des Lenker
Installation du guidon



20 リヤキャリアの組み立て
Rear carrier
Heck-Gepäckträger
Porte-bagages arrière

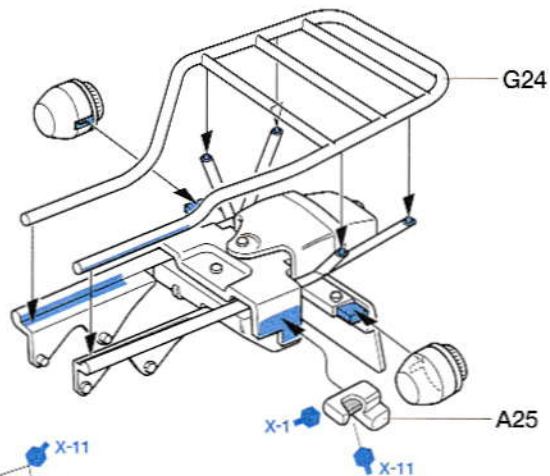
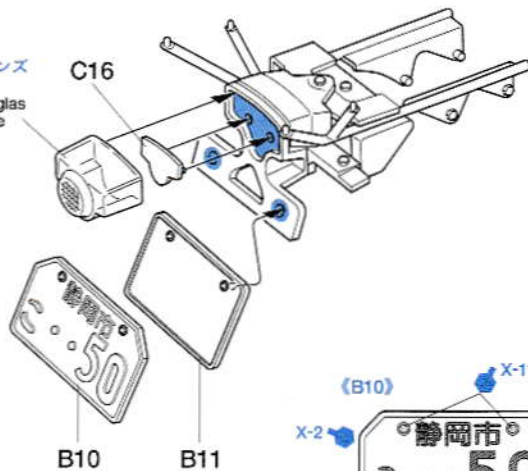


21

リヤキャリアの組み立て(2)

Rear carrier (2)
Heck-Gepäckträger (2)
Porte-bagages arrière (2)

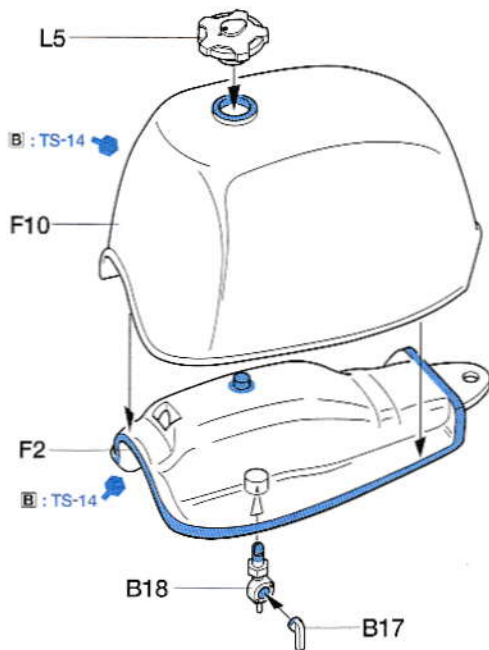
テールレンズ
Tail lens
Rücklichtglas
Feu arrière



22

フューエルタンクの組み立て

Fuel tank
Kraftstofftank
Réservoir

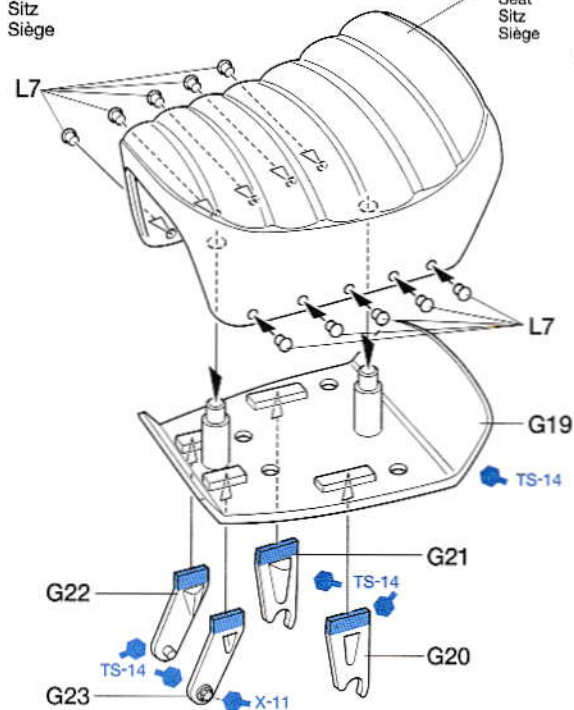


《シート》

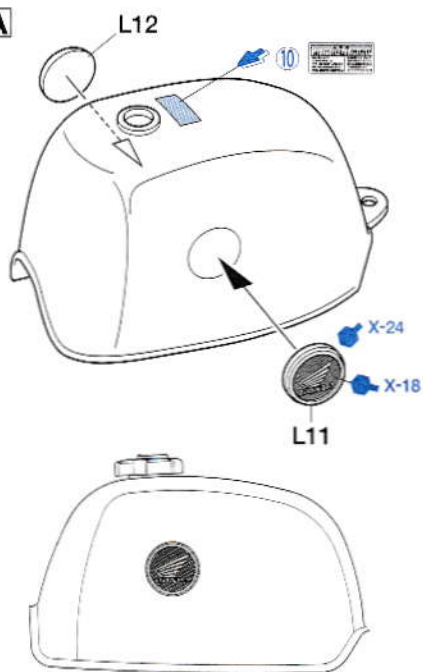
Seat
Sitz
Siège

シート
Seat
Sitz
Siège

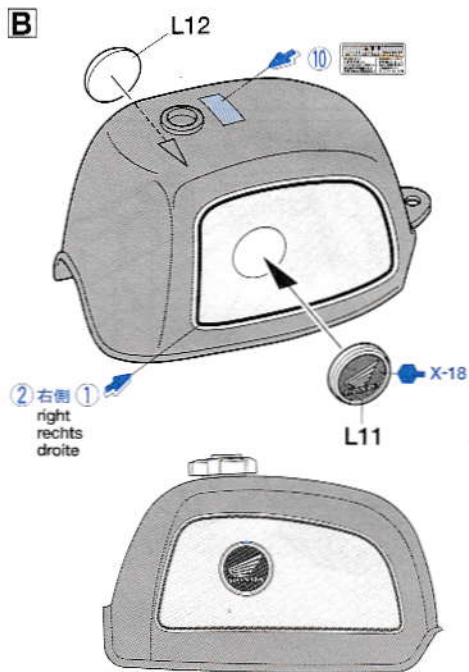
A: シルバー
Silver
Silber
Aluminium
B: ブラック
Black
Schwarz
Noir



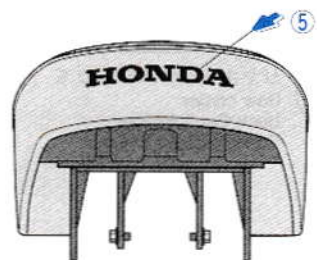
A



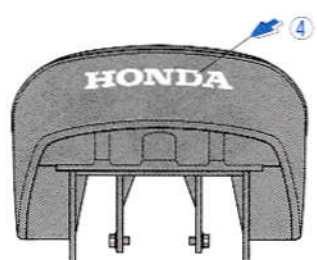
B



A



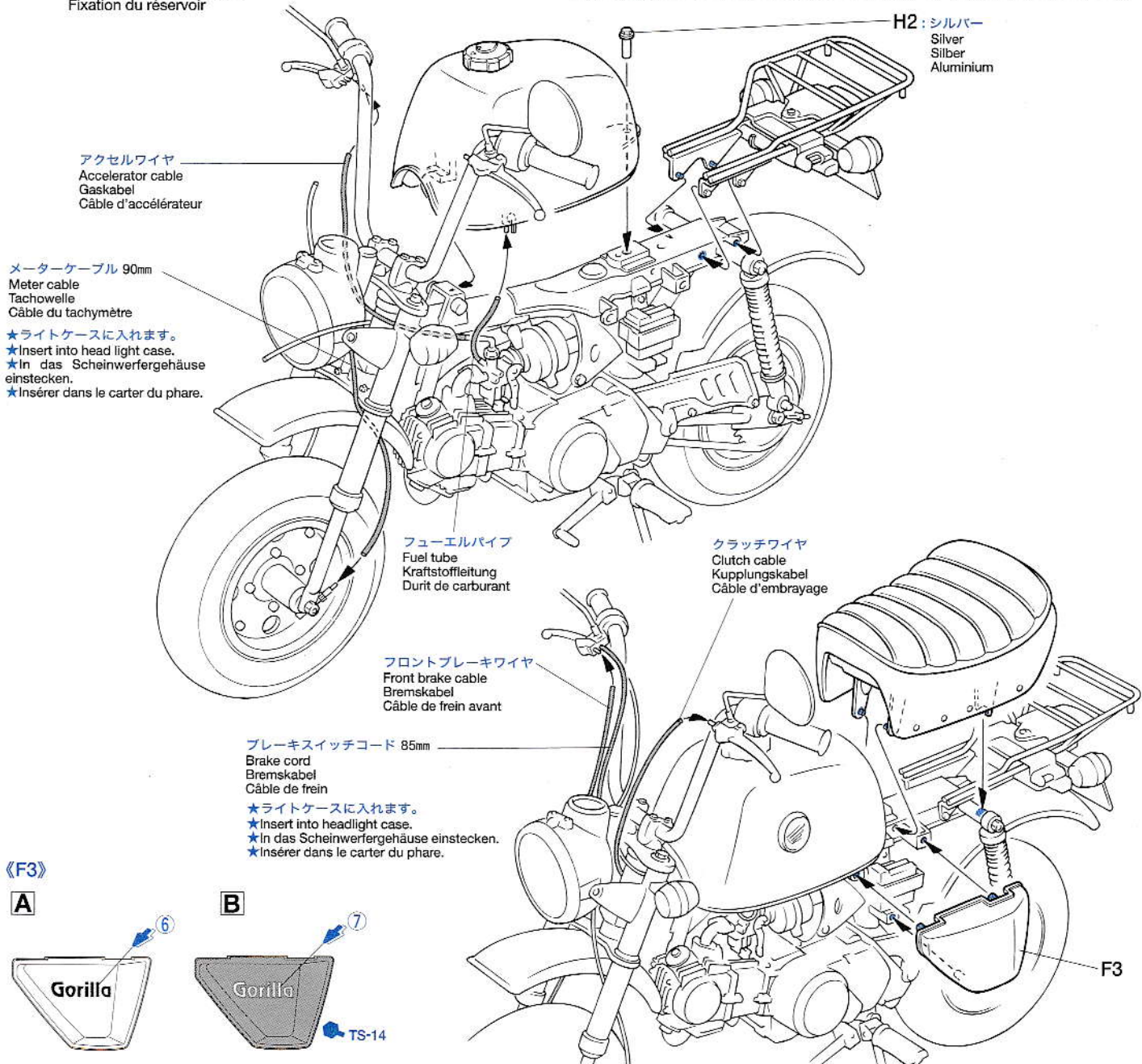
B



23

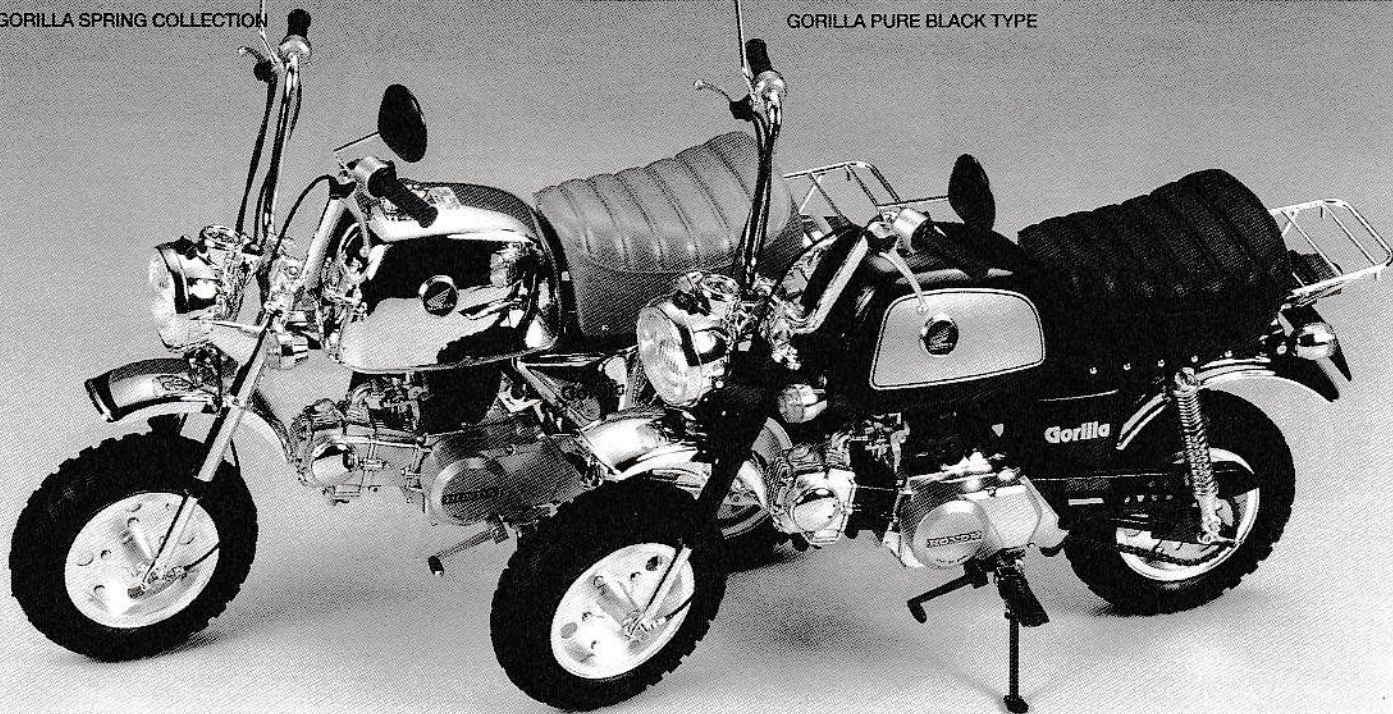
フューエルタンクの取り付け

Attaching fuel tank
Einbau des Kraftstofftank
Fixation du réservoir



GORILLA SPRING COLLECTION

GORILLA PURE BLACK TYPE



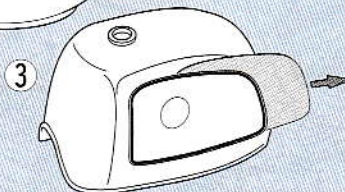
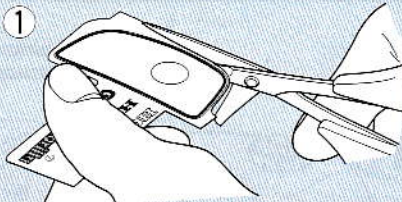
APPLYING DECALS

《スライドマークのはり方》

- ① 貼りたいマークをハサミで切り抜きます。
- ② マークをぬるま湯に10秒ほどひたしてからタオル等の上におきます。
- ③ 台紙のはしを手で持ち、貼るところにマークをスライドさせてモデルに移してください。
- ④ 指に少し水をつけてマークをぬらしながら、正しい位置にずらしします。
- ⑤ 柔らかい布でマーク内側の気泡を押しだしながら、おしつけるようにして水分をとりずらします。

DECAL APPLICATION

- ① Cut off decal from sheet.
- ② Dip the decal in tepid water for about 10 sec. and place on a clean cloth.
- ③ Hold the backing sheet edge and slide decal onto the model.
- ④ Move decal into position by wetting decal with finger.
- ⑤ Press decal gently down with a soft cloth until excess water and bubbles are gone.



ANBRINGUNG DES ABZIEHBILDES

- ① Abziehbild vom Blatt ausschneiden.
- ② Das Abziehbild ungefähr 10 Sek. in lauwarmes Wasser tauchen, dann auf sauberen Stoff legen.
- ③ Die Kante der Unterlage halten und das Abziehbild auf das Modell schieben.
- ④ Das Abziehbild an die richtige Stelle schieben und dabei mit dem Finger das Abziehbild naßmachen.
- ⑤ Das Abziehbild mit weichem Stoff ganz andrücken, bis kein überflüssiges Wasser und keine Luftblasen mehr vorhanden sind.

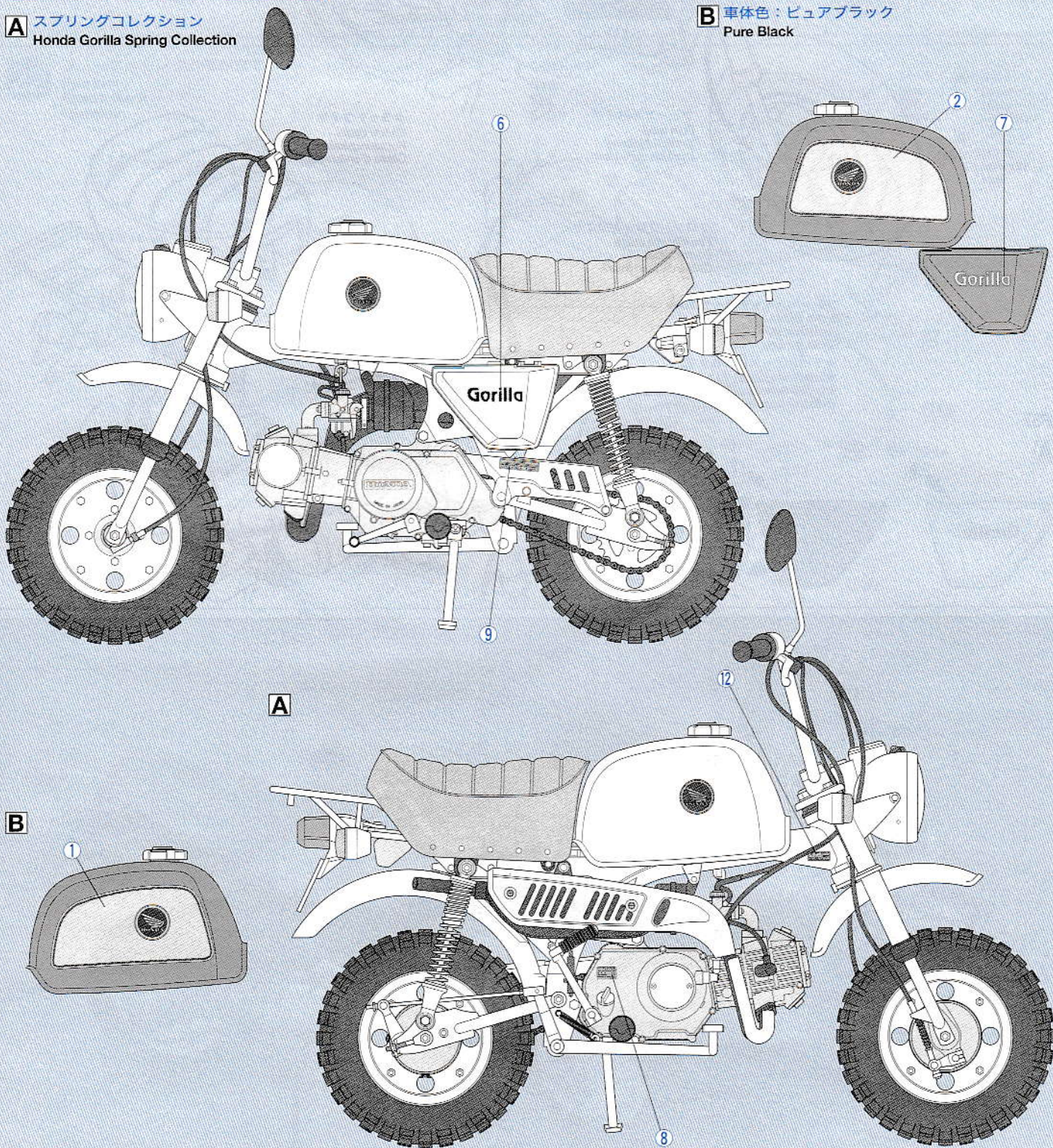
APPLICATION DES DECALCOMANIES

- ① Découper la décalcomanie de sa feuille.
- ② Plongez la décalcomanie dans de l'eau tiède pendant 10 secondes environ et poser sur un linge propre.
- ③ Retenez la feuille de protection par le côté et glissez la décalcomanie sur le modèle réduit.
- ④ Placez la décalcomanie à l'endroit voulu en la mouillant avec un de vos doigts.
- ⑤ Pressez doucement la décalcomanie avec un tissu doux jusqu'à ce que l'eau en excès et les bulles aient disparu.

MARKING

A スプリングコレクション Honda Gorilla Spring Collection

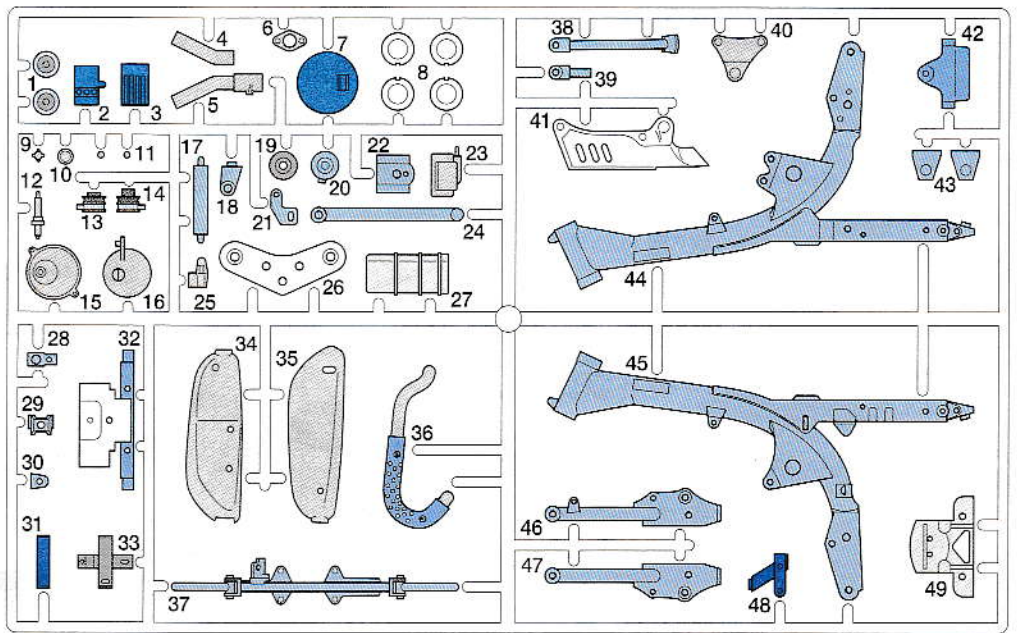
B 車体色：ピュアブラック Pure Black



PARTS

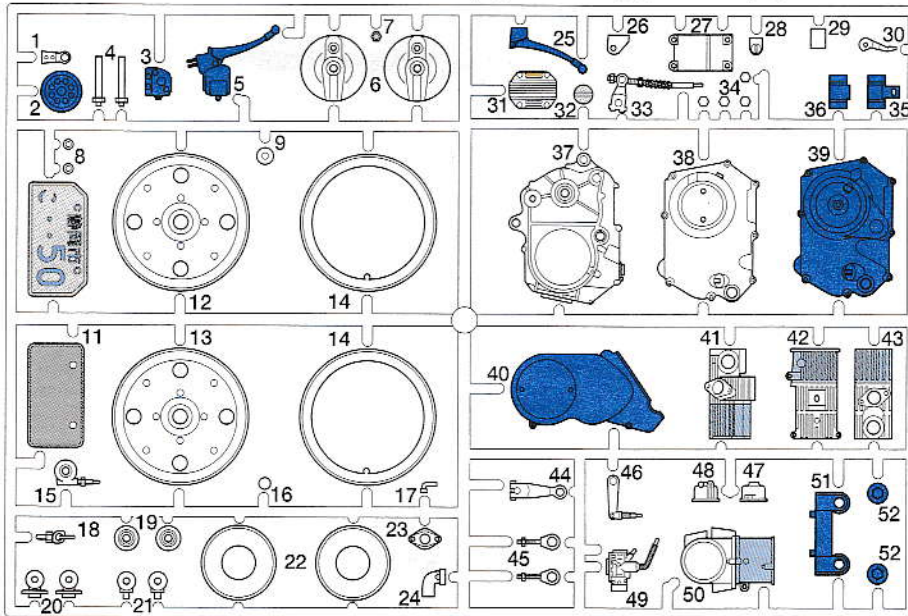
A PARTS x1

- メッキ
Metal plated parts
- A: メッキ
Metal plated parts
- B: TS-14
- A: メッキ
Metal plated parts
- B: X-18
- XF-1
- TS-14 (X-1)
- X-18
- X-11
- A: TS-17
- B: X-18



B PARTS x1

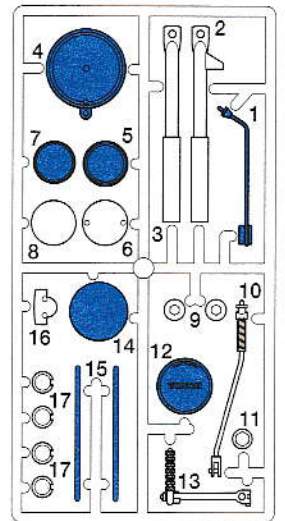
- つや消しメッキ
Gleamy metal plated parts
- A: つや消しメッキ
Gleamy metal plated parts
- B: X-18
- XF-1
- X-18
- X-2
- X-5



C PARTS x1

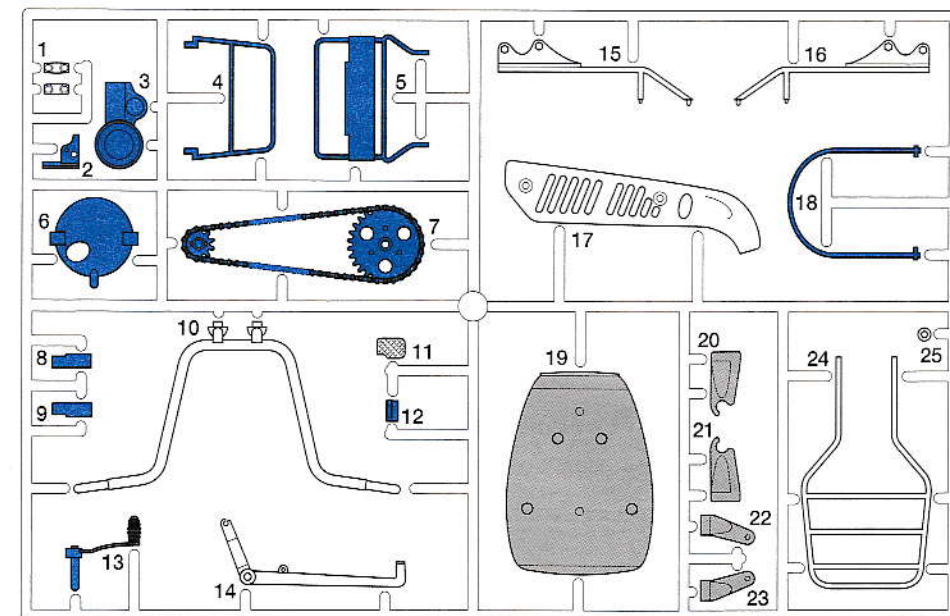
- メッキ
Metal plated parts
- XF-1

不要部品
Not used.
Nicht verwenden.
Non utilise.



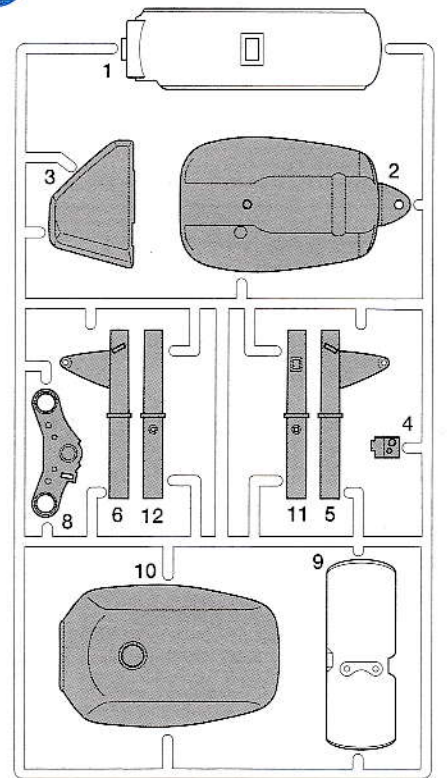
G PARTS x1

- メッキ
Metal plated parts
- TS-14



F PARTS x1

- メッキ
Metal plated parts
- A: メッキ
Metal plated parts
- B: TS-14

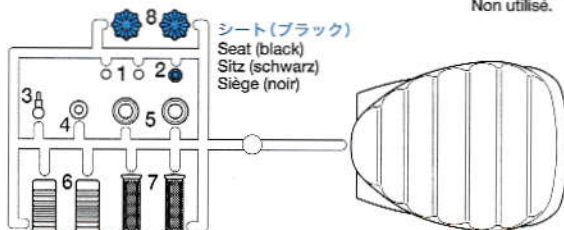


PARTS

不要部品
Not used.
Nicht verwenden.
Non utilise.

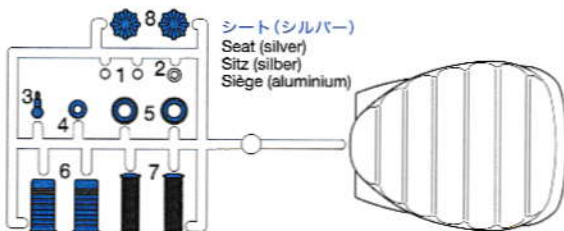
ビニールパイプ.....x1 Vinyl tubing
Vinylschlauch Tube vinyil
スライドマーク.....x1 Decal
Abziehbild Tranfert

H PARTS x1
ブラック
Black
Schwarz
Noir



シート(ブラック)
Seat (black)
Sitz (schwarz)
Siège (noir)

H PARTS x1
シルバー
Silver
Silber
Aluminium



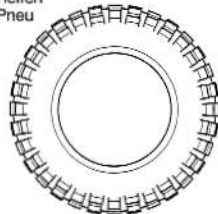
シート(シルバー)
Seat (silver)
Sitz (silber)
Siège (aluminium)

D PARTS x1

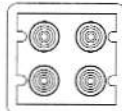
テールレンズ x1
Tail lens
Rücklichtglas
Feu arrière



タイヤ x2
Tire
Reifen
Pneu



ウインカーレンズ x1
Blinker lens
Blinkerglas
Cabocheon de clignotant



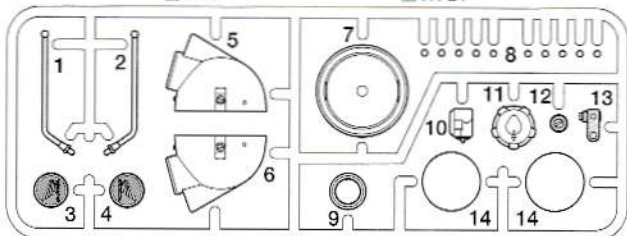
メッキ
Metal plated parts

X-18

A: メッキ
Metal plated parts

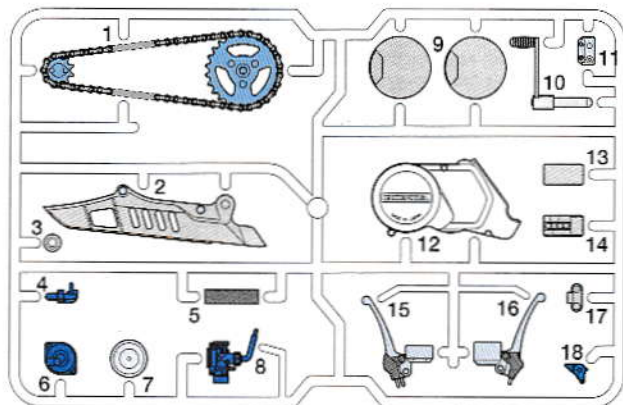
A: メッキ
Metal plated parts

L PARTS x1



J PARTS x1

TS-17
A: TS-17
B: X-18
XF-1
X-10
X-18
X-11
X-5
XF-16



金具袋詰め
METAL PARTS BAG
METALL TEILE-SCHACHTEL
BOITE DE PIECES METALLIQUES

リヤコイルスプリング
Rear coil spring
Hintere Feder
Ressort hélicoïdal arrière

フロントコイルスプリング
Front coil spring
vordere Feder
Ressort hélicoïdal avant

引っ張りバネ
Return spring
Ausrück-Feder
Ressort de rappel

2mmナット
Nut
Mutter
Ecrou
2x4mm丸ビス
Screw
Schraube
Vis
2x15mm丸ビス
Screw
Schraube
Vis
2x28mm丸ビス
Screw
Schraube
Vis
2x36mmネジシャフト
Threaded shaft
Gewindestange
Tige filetée
2x44mmネジシャフト
Threaded shaft
Gewindestange
Tige filetée

AFTER MARKET SERVICE CARD

When purchasing Tamiya replacement parts, please take or send this form to your local Tamiya dealer so that the parts required can be correctly identified and supplied. Please note that specifications, availability and price are subject to change without notice.

PARTS CODE

0000344.....A Parts
0001230.....B Parts
0001232.....C Parts
0001239.....D Parts
0000336.....F Parts

KUNDENNACHBETREUUNGS-KARTE

Wenn Sie TAMIYA-Ersatzteile kaufen möchten, nehmen Sie bitte zur Unterstützung dieses Formular mit zu Ihrem örtlichen Fachhändler. Bezüglich der Angaben, der Lagerhaltung der Artikel und der Preise sind Änderungen vorbehalten.

0000340.....G Parts
0000338.....H Parts (Black)
0000339.....H Parts (Silver)
0111204.....J Parts
0111205.....L Parts
0001235.....Blinker Lens

SERVICE APRES-VENTE LISTE PIECES DETACHEES

Afin de vous permettre de vous procurer des pièces de rechange Tamiya, Amenez cette liste à votre point de vente Tamiya qui ne manquera pas de vous renseigner. Veuillez noter que les caractéristiques, disponibilité et prix peuvent changer sans avis préalable.

0441023.....Tail Lens
9401272.....Metal Parts, Tires, Vinyl Tubing
1401189.....Decal
1051472.....Instructions

ITEM 16031

★部品請求には右のカードが必要です。
部品請求なさる方はカードの住所、氏名、電話番号欄をしっかりとご記入下さい。

**HONDA
GORILLA
SPRING
COLLECTION
BIG SCALE 3/1**



1/6 オートバイシリーズ NO.31
ホンダゴリラスプリングコレクション

部品をなくしたり、こわした方は、下のステッカーが貼られたカスタマーサービス取次店でご注文いただけます。当社カスタマーサービスに直接ご注文する場合は、このカードの必要部品を○でかきこみ代金を現金書留または、定額小為替(100円以下は切手可)と一緒に申し込んで下さい。なお、ご注文にはタミヤカードや郵便振替もご利用いただけます。



お問い合わせ番号 静岡 054-283-0003
東京 03-3899-3765 (静岡へ自動転送)
営業時間: 平日 8:00~20:00、土、日、祝日 8:00~17:00

Aパーツ.....700円
Bパーツ.....660円
Cパーツ.....440円
Dパーツ.....330円
Fパーツ.....600円
Gパーツ.....740円
Hパーツ(シルバー).....400円
Hパーツ(ブラック).....400円
Jパーツ.....560円
Lパーツ.....540円
ウインカーレンズ.....230円
テールレンズ.....230円
マーク.....260円
金具袋詰(タイヤ、ビニールパイプ含む).....520円
説明図.....420円

【郵便振替のご利用方法】
郵便局の払込用紙の通信欄にこのカードを参考にITEM番号、スケール、製品名、部品名、数量を必ずご記入下さい。振込住所欄には電話番号もお書きいただき、口座番号-00810-9-1118、加入者名:田宮模型でお振込下さい。

【タミヤカード】タミヤカードを利用されますと部品の入手が早く簡単です。詳しくは、タミヤカスタマーサービスでお問合わせください。

【電話でのご注文もご利用いただけます。】
パーツ代金に加え、代引き手数料(315円)をご負担いただければ、代金着払で電話でのご注文も承ります。

For Japanese use only! ITEM 16031

住所

電話 () -

氏名

★価格は予告なく変更となる場合があります。

TAMIYA
株式会社タミヤ
静岡県原田3-7 〒422-8610
16031 HONDA GORILLA