

BRITISH UNIVERSAL CARRIER Mk.II



FORCED RECONNAISSANCE
1/35 MILITARY MINIATURE SERIES NO.249

1/35 ミリタリーミニチュアシリーズNO.249
イギリス・ブレンガンキャリヤー
(強行偵察)

※情景ベースはキットに含まれません。
Scenery base is not included in kit.



In 1934 Vickers-Armstrong Ltd built a small Machine Gun Carrier known as the V-A D50 as a private venture. The V-A D50 entered service in 1936 as the Machine Gun Carrier MkI; armed with a .303 Vickers water-cooled machinegun. In 1938, the Bren Carrier Mk.I replaced the Machine Gun Carrier Mk.I in production. This was a far superior design with a more powerful 85bhp Ford V-8 engine. The Bren Carrier Mk.I was the Platoon Carrier, for use by the newly mechanised Infantry Divisions for mobile fire support. In 1940 it was decided to cease the production of the previous Carriers and concentrate on the production of a Universal Carrier. The Universal Carrier Mk.I had a different layout with three compartments. The Universal Carrier Mk.II entered production in British factories from late in 1942. It was an improved model with a welded and

1943 baute die Firma Vickers-Armstrong in eigener Initiative einen kleinen Maschinengewehr-Träger, bekannt unter dem Namen V-A D50. Der V-A D50 ging 1936 als Maschinengewehr-Träger Mk.I in Dienst, bewaffnet mit einem wassergekühlten .303 (7.7mm) Vickers Maschinengewehr. 1938 löste der Leichte Maschinengewehr-Träger Mk.I den Maschinengewehr-Träger Mk.I in der Produktion ab. Es handelte sich um eine deutlich überlegene Konstruktion mit dem stärkeren 85 bhp Ford V-8 Motor. Der Leichte Maschinengewehr-Träger Mk.I war der Mannschafts-Träger für die neuerdings motorisierten Infanterie-Divisionen zur mobilen Feuerunterstützung. 1940 wurde die Einstellung der Produktion aller bisherigen Trägerfahrzeuge beschlossen, um sich auf die Herstellung eines Universal Trägerfahrzeugs zu konzentrieren. Das Universal Trägerfahrzeug Mk.I besaß eine abweichende Konstruktion mit drei Abteilen. Das Universal Trägerfahrzeug Mk.II ging in den Britischen

En 1934, Vickers Armstrong Ltd développa sur fonds privés une petite chenillette armée d'une mitrailleuse désignée V-A D50. Cet engin entra en service en 1936 sous la désignation de Machine Gun Carrier Mk.I armé d'une mitrailleuse Vickers .303 refroidie par eau. En 1938, le Bren Carrier Mk.I lui succéda. Il était de conception plus avancée et équipé d'un moteur Ford V8 de 85 chevaux plus puissant. Le Bren Carrier Mk.I était un transport de troupes destiné à être employé par les nouvelles divisions d'infanterie mécanisée. En 1940, il fut décidé d'arrêter la production des Carriers précédents et de se concentrer sur celle de l'Universal Carrier. La configuration de l'Universal Carrier était différente en trois compartiments. La production de l'Universal Carrier Mk.II commença

第二次大戦初頭のフランス戦や灼熱の北アフリカ戦線、シシリー島上陸に始まるイタリア戦線、そしてノルマンディー上陸作戦以降のヨーロッパ戦線など、イギリス軍が戦った全ての戦線に姿を見せたのがキャタピラ式の小型多用用途輸送車、ユニバーサルキャリヤーです。このユニバーサルキャリヤーは1940年、それまで数多くのタイプが生産されていたマシンガンキャリヤーMk. Iを整理統合する後継車輻として開発されました。その最初のタイプ、ユニバーサルキャリヤーMk. Iに続いて1942年に生産が始められたのが防水性能を備える溶接構造の改良型、Mk. IIです。Mk. Iとの外観上の主な違いは新しいキャタピラガードや右側フェンダー上に搭載されたウォータータンクなどで、車体後部の収納箱や装備品のレイアウトも変更されました。またMk. Iが大型ヘッドライト2個を備えるのに対し、Mk. IIは小型のヘッドライト1個を車体前部左側に装備、さらに後期の車輻には車体後部に牽引用フックが取り付けられ、緊急の場合は6ポンド砲の牽引も可能でした。Mk. IIはまず北アフリカ戦線に投入され、大戦終了まで幅広い任務に使用されたのです。1944年当時、イギリス軍の自動車化歩兵大隊にはM5やM9ハーフトラックと共に多数のユニバーサルキャリヤーが配備されていました。自動車化歩兵大隊は戦車部隊を敵軍の歩兵や対戦車砲から守る機械化された歩兵大隊で、各機甲旅団にはそれぞれ3個戦車連隊に加えてこの自動車化歩兵大隊が配備されており、旅団の4番目の連隊と位置づけられていました。自動車化歩兵大隊のユニバーサルキャリヤーは最高48km/hの快速を活かし、クロムウェルやチャーチ、シャーマンなどの主力戦車と共にイギリス軍部隊の先陣を切って最前線を進撃したのです。なお、ユニバーサルキャリヤーの中でもブレンガンキャリヤーは主武装にブレン機関銃を装備したタイプでしたが、一般的にユニバーサルキャリヤー・シリーズを示す名称として定着しました。

water proofed hull, new track guards and revised stowage arrangements. Carrier production totalled over 100,000, making it the most numerous armoured vehicle ever built. By 1944 the Motor Battalion was one of the main recipients of the Universal Carrier. Motor Battalions were "armoured infantry" units specially trained to support tank units and protect them from enemy infantry and anti-tank guns. These troops were transported in Universal Carriers and M5 or M9 Halftracks. Each Armored Brigade had its own Motor Battalion, which was assigned as the fourth regiment of the brigade. Carriers and Halftracks of the Motor Battalion are often seen in columns of Cromwell, Churchill and Sherman tanks as they are advancing in forward areas near to the front line.

Fabriken Ende 1942 in Produktion. Es war ein verbessertes Modell mit einem geschweißten und wasserdichten Rumpf, neuen Kettenschützern und überarbeiteter Anordnung des Stauraums. Die Gesamtproduktion des Trägerfahrzeugs belief sich auf mehr als 100.000, womit es zu dem am häufigsten hergestellten, bewaffneten Fahrzeug aller Zeiten wurde. Ab 1944 war das motorisierte Bataillon der Hauptabnehmer des Universal Trägerfahrzeugs. Motorisierte Bataillone waren "gepanzerte Infanterie"-Einheiten, die speziell für die Unterstützung der Panzertruppen zu deren Schutz vor feindlicher Infanterie und Panzerabwehrkanonen ausgebildet waren. Diese Truppen wurden in den Universal Trägerfahrzeugen und M5 oder M9 Halbketten-Fahrzeugen befördert. Jede gepanzerte Brigade hatte ihr eigenes motorisiertes Bataillon, welches als viertes Regiment der Brigade zugeordnet war.

dans les usines du Royaume-Uni fin 1942. C'était un modèle amélioré avec une caisse soudée et étanche, de nouveaux garde-boues et avec une disposition différente des espaces de rangement. La production du Carrier atteignit plus de 100.000 unités, ce qui en fait le véhicule blindé le plus produit au monde. En 1944, les bataillons motorisés étaient les principaux utilisateurs de l'Universal Carrier. Les bataillons motorisés étaient des unités d'infanterie blindée spécialement entraînées pour appuyer les chars d'assaut et les protéger de l'infanterie et des canons anti-chars ennemis. Ces troupes étaient transportées dans des Universal Carriers ou des half-tracks M5 ou M9. Chaque brigade blindée possédait son bataillon motorisé assigné au 4^{ème} régiment de la brigade.

ックが取り付けられ、緊急の場合は6ポンド砲の牽引も可能でした。Mk. IIはまず北アフリカ戦線に投入され、大戦終了まで幅広い任務に使用されたのです。1944年当時、イギリス軍の自動車化歩兵大隊にはM5やM9ハーフトラックと共に多数のユニバーサルキャリヤーが配備されていました。自動車化歩兵大隊は戦車部隊を敵軍の歩兵や対戦車砲から守る機械化された歩兵大隊で、各機甲旅団にはそれぞれ3個戦車連隊に加えてこの自動車化歩兵大隊が配備されており、旅団の4番目の連隊と位置づけられていました。自動車化歩兵大隊のユニバーサルキャリヤーは最高48km/hの快速を活かし、クロムウェルやチャーチ、シャーマンなどの主力戦車と共にイギリス軍部隊の先陣を切って最前線を進撃したのです。なお、ユニバーサルキャリヤーの中でもブレンガンキャリヤーは主武装にブレン機関銃を装備したタイプでしたが、一般的にユニバーサルキャリヤー・シリーズを示す名称として定着しました。



作る前には必ず
お読みください。
READ BEFORE ASSEMBLY.
ERST LESEN - DANN BAUEN.
A LIRE AVANT ASSEMBLAGE.

- このキットは組み立てモデルです。作る前に必ず説明書を最後までお読みください。また小学生などの低年齢の方が組み立てる時は、保護者の方もお読みください。
- 接着剤や塗料は、必ずプラスチック用をお使いください。(別売)
- 部品の切りはなしにはニッパーやナイフを使用し、ていねいに切りはなしてください。

●Read carefully and fully understand the instructions before commencing assembly. A supervising adult should also read the instructions if a child assembles the model.

●Cut off parts carefully using a side cutters and modeling knife.

●Bevor Sie mit dem Zusammenbau beginnen, sollten Sie alle Anweisungen gelesen und verstanden haben. Fall sein Kind das Modell zusammenbaut, sollte ein beaufsichtigender Erwachsener die Bauanleitung ebenfalls gelesen haben.

●Mit dem Zwickzange und Modelliermesser Teile sorgfältig abschneiden.

●Bien lire et assimiler les instructions avant de commencer l'assemblage. La construction du modèle par un enfant doit s'effectuer sous la surveillance d'un adulte.

●Découper soigneusement les pièces à l'aide d'un couteau de modéliste et de pinces coupantes.

●用意する工具 / Tools recommended / Benötigtes Werkzeug / Outillage nécessaire

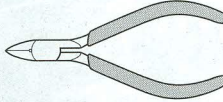
接着剤(プラスチック用)

Cement
Kleber
Colle



ニッパー

Side cutters
Seitenschneider
Pince coupante



ナイフ

Modeling knife
Modelliermesser
Couteau de modéliste



ピンセット

Tweezers
Pinzette
Précèlles



●塗装指示のマークです。タミヤカラーのカラーナンバーで指示しました。This mark denotes numbers for Tamiya Paint colors.

TS-2 ●ダークグリーン / Dark green / Dunkelgrün / Vert foncé

TS-3 ●ダークイエロー / Dark yellow / Dunkelgelb / (XF-60) Jaune foncé

X-10 ●ガンメタル / Gun metal / Metall-Grau / Gris acier

X-11 ●クロームシルバー / Chrome silver / Chrom-Silber / Aluminium chrome

X-18 ●セミグロスブラック / Semi gloss black / Seidenglanz Schwarz / Noir satiné

XF-1 ●フラットブラック / Flat black / Matt Schwarz / Noir mat

XF-2 ●フラットホワイト / Flat white / Matt Weiß / Blanc mat

XF-10 ●フラットブラウン / Flat brown / Matt Braun / Brun mat

XF-15 ●フラットフレッシュ / Flat flesh / Fleischfarben / Matt / Chair mate

XF-26 ●ディープグリーン / Deep green / Sattes Grün / Vert foncé

XF-49 ●カーキ / Khaki / Khaki / Kaki

XF-52 ●フラットアース / Flat earth / Erdfarbe / Terre mate

XF-56 ●メタリックグレイ / Metallic grey / Grau-Metallic / Gris métallisé

XF-57 ●バフ / Buff / Lederfarben / Chamois

XF-61 ●ダークグリーン / Dark green / Dunkelgrün / Vert foncé

XF-62 ●オリーブドラブ / Olive drab / Braun-Oliv / Vert olive

XF-64 ●レッドブラウン / Red brown / Rotbraun / Rouge brun

注意

- 工具の使用には十分注意して下さい。特にナイフ、ニッパーなどの刃物によるケガや事故に注意して下さい。
- 接着剤や塗料は使用する前にそれぞれの注意書きをよく読み、指示に従って正しく使用し、使用する時は換気に十分注意して下さい。
- 小さなお子様のいる所での作業はやめて下さい。小さな部品の飲み込みや、ビニール袋をかぶった窒息などの危険な状況が考えられます。

CAUTION

●When assembling this kit, tools including knives are used. Extra care should be taken to avoid personal injury.

●Read and follow the instructions supplied with paint and/or cement, if used (not included in kit). Use plastic cement and paints only.

●Keep out of reach of small children. Children must not be allowed to suck any part, or pull vinyl bag over the head.

VORSICHT!

●Beim Zusammenbau dieses Bausatzes werden Werkzeuge einschließlich Messer verwendet. Zur Vermeidung von Verletzungen ist besondere Vorsicht angebracht.

●Wenn Sie Farben und/oder Kleber verwenden (nicht im Bausatz enthalten), beachten und befolgen Sie die dort befindlichen Anweisungen. Nur Klebstoff und Farben für Plastik verwenden.

●Bausatz von kleinen Kindern fernhalten. Verhüten Sie, daß Kinder irgendwelche Bauteile in den Mund nehmen oder Plastiktüten über den Kopf ziehen.

ten Sie, daß Kinder irgendwelche Bauteile in den Mund nehmen oder Plastiktüten über den Kopf ziehen.

PRECAUTION

●L'assemblage de ce kit requiert de l'outillage, en particulier des couteaux de modélisme. Manier les outils avec précaution pour éviter toute blessure.

●Lire et suivre les instructions d'utilisation des peintures et ou de la colle, si utilisés (non inclus dans le kit). Utiliser uniquement une colle et des peintures spéciales pour le polystyrène.

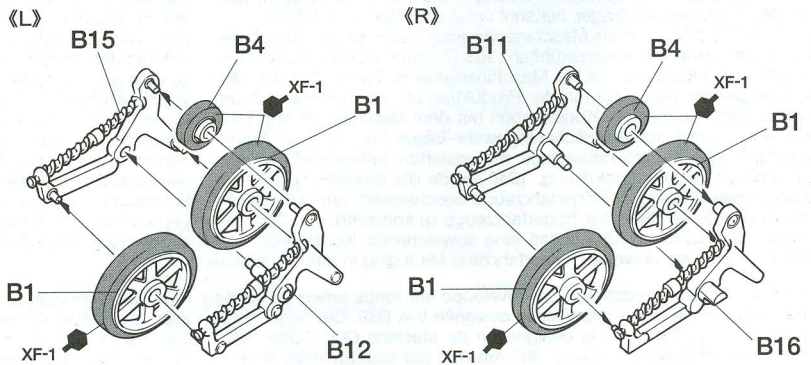
●Garder hors de portée des enfants en bas âge. Ne pas laisser les enfants mettre en bouche ou sucer les pièces, ou passer un sachet vinyl sur la tête.

1 サスペンションの組み立て Suspension assembly Radaufhängung-Zusammenbau Assemblage de la suspension

《フロント》
Front
Vorne
Avant

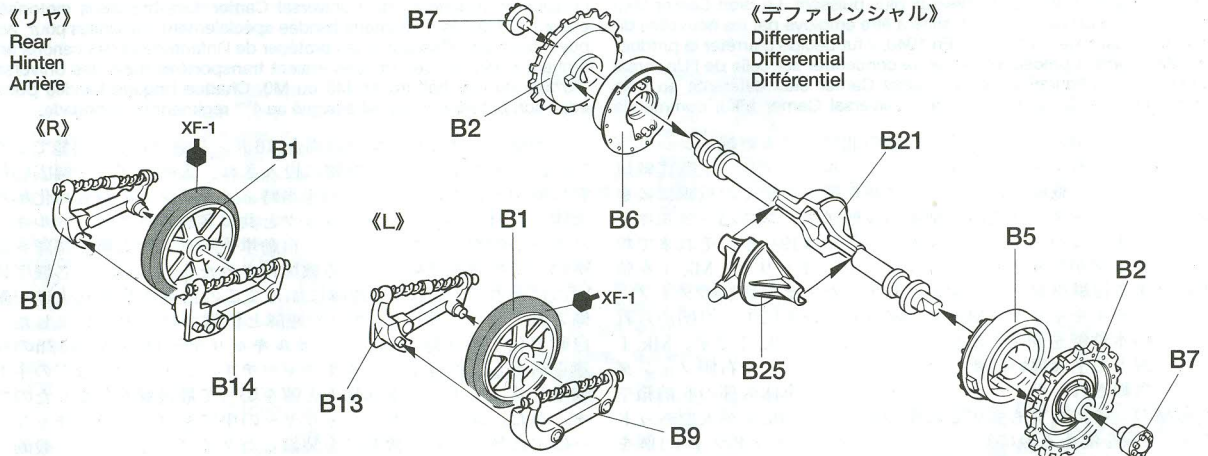


- ★塗装指示のない部分はすべて車体色です。
- ★When no color is specified, paint the item with hull color.
- ★Wenn keine Farbe angegeben ist, Teile mit Wannen-Farbe bemalen.
- ★Lorsqu'aucune teinte n'est spécifiée, peindre dans la couleur de la coque.



《リヤ》
Rear
Hinten
Arrière

《デファレンシャル》
Differential
Differential
Différentiel



2

車体の組み立て(1)

Hull assembly (1)

Rumpf-Zusammenbau (1)

Assemblage de la coque (1)



指示の番号のスライドマークをはります。

Number of decal to apply.

Nummer des Abziehbildes, das anzubringen ist.

Numéro de la décalcomanie à utiliser.

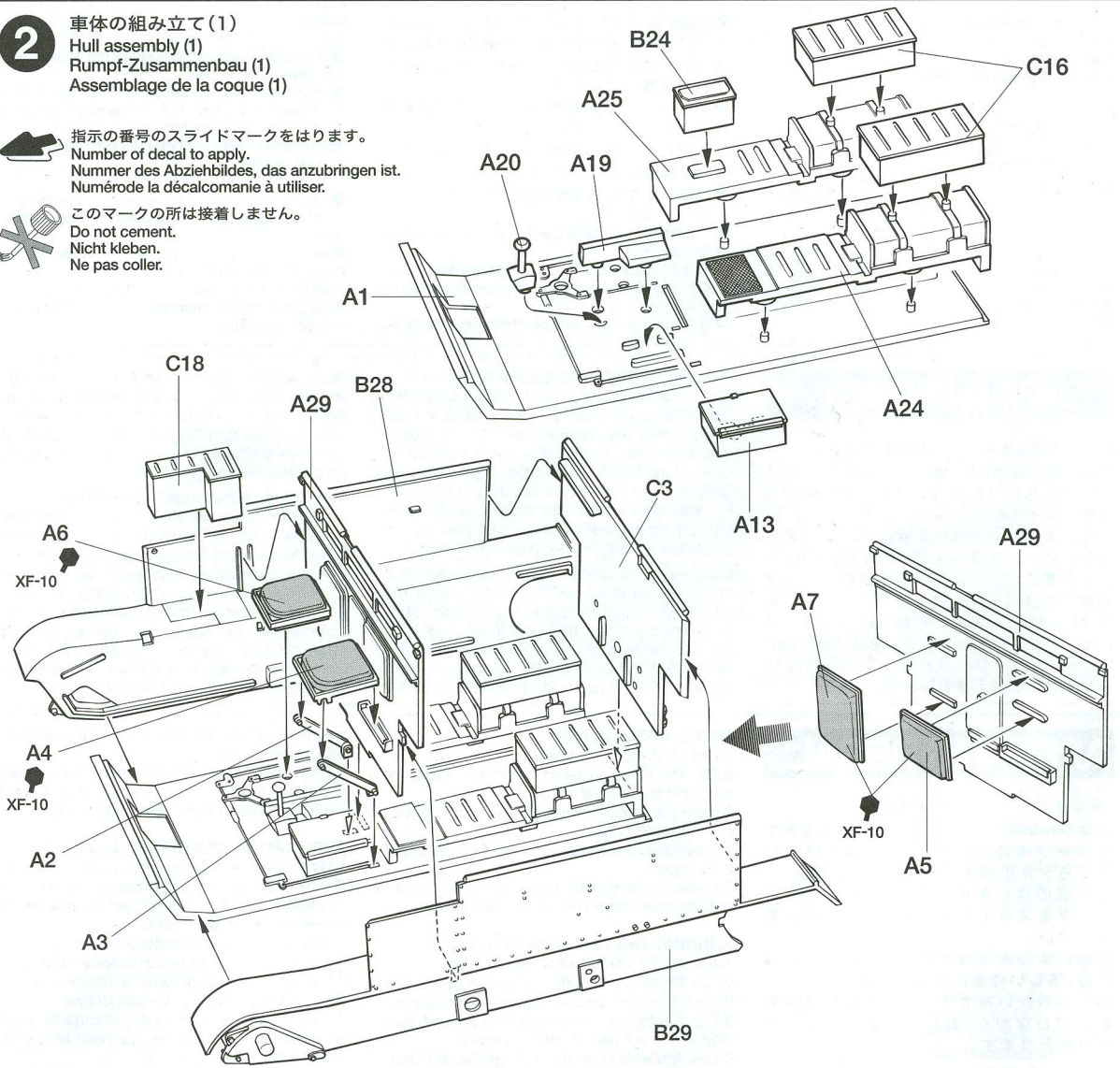


このマークの所は接着しません。

Do not cement.

Nicht kleben.

Ne pas coller.

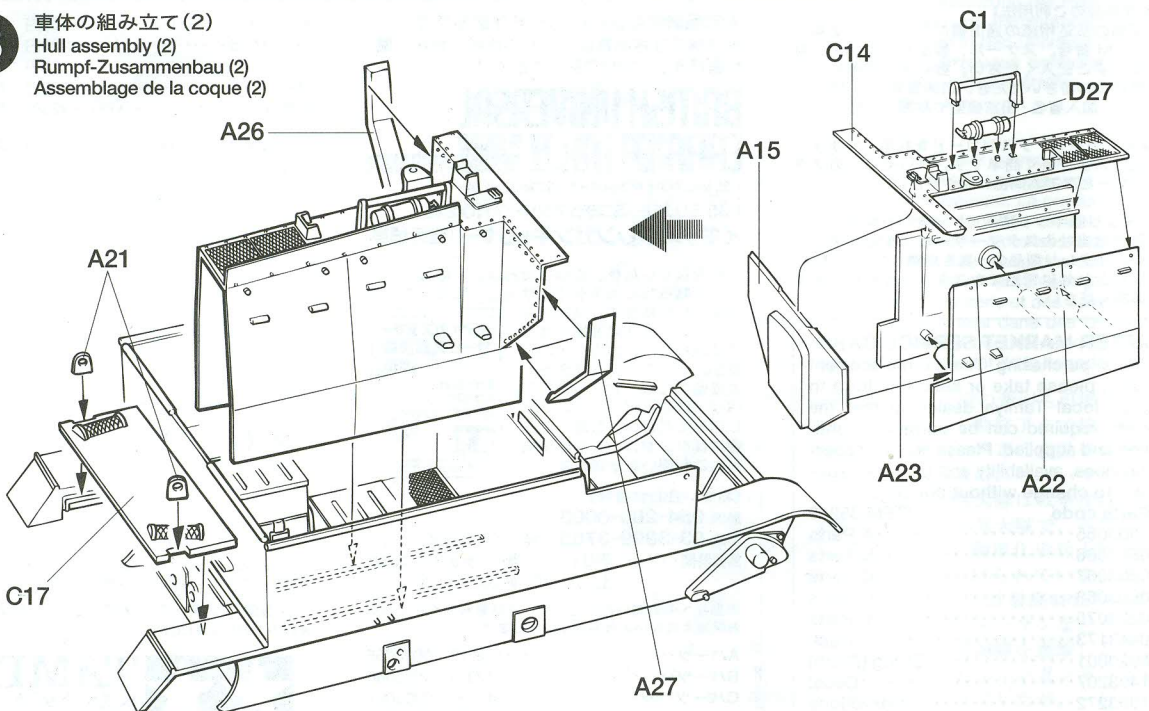
**3**

車体の組み立て(2)

Hull assembly (2)

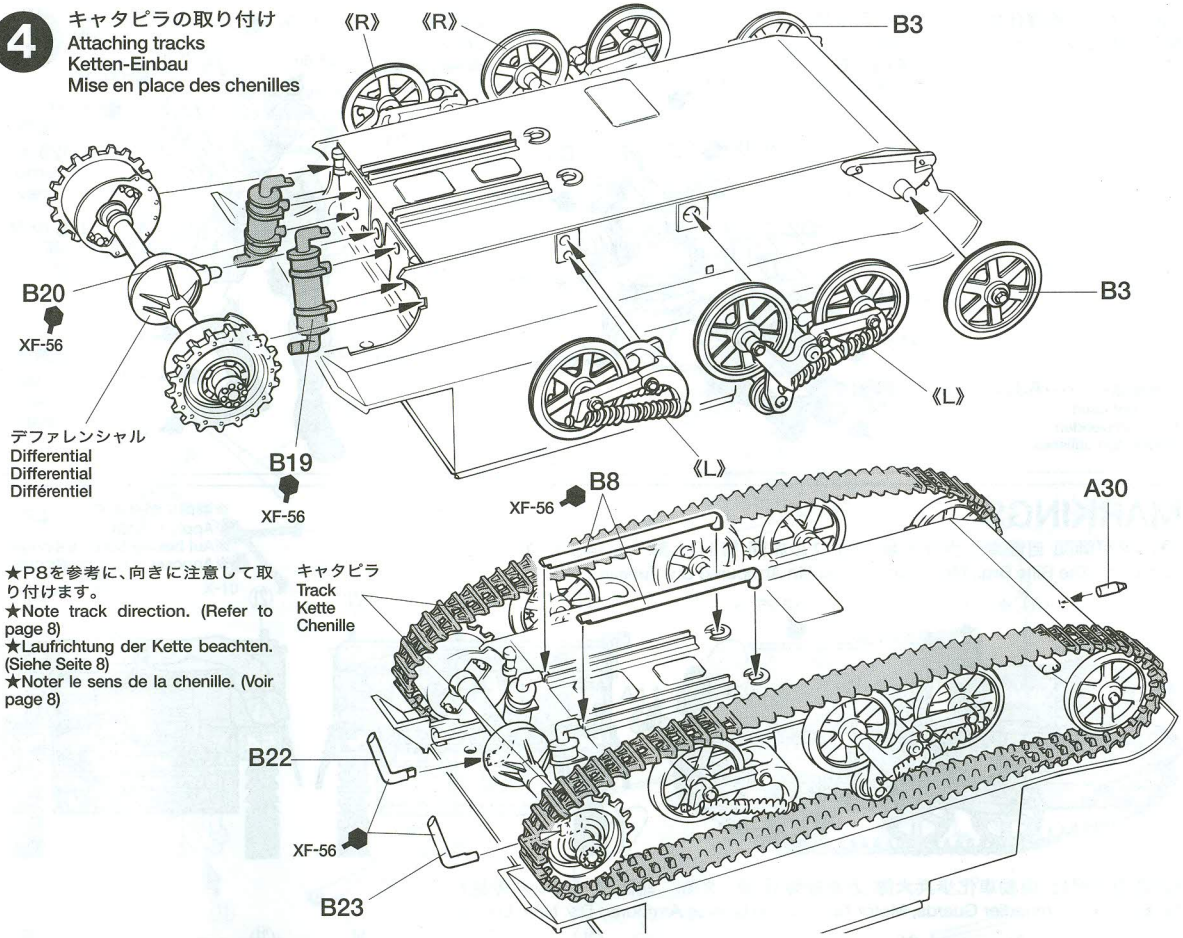
Rumpf-Zusammenbau (2)

Assemblage de la coque (2)



4

キャタピラの取り付け
Attaching tracks
Ketten-Einbau
Mise en place des chenilles



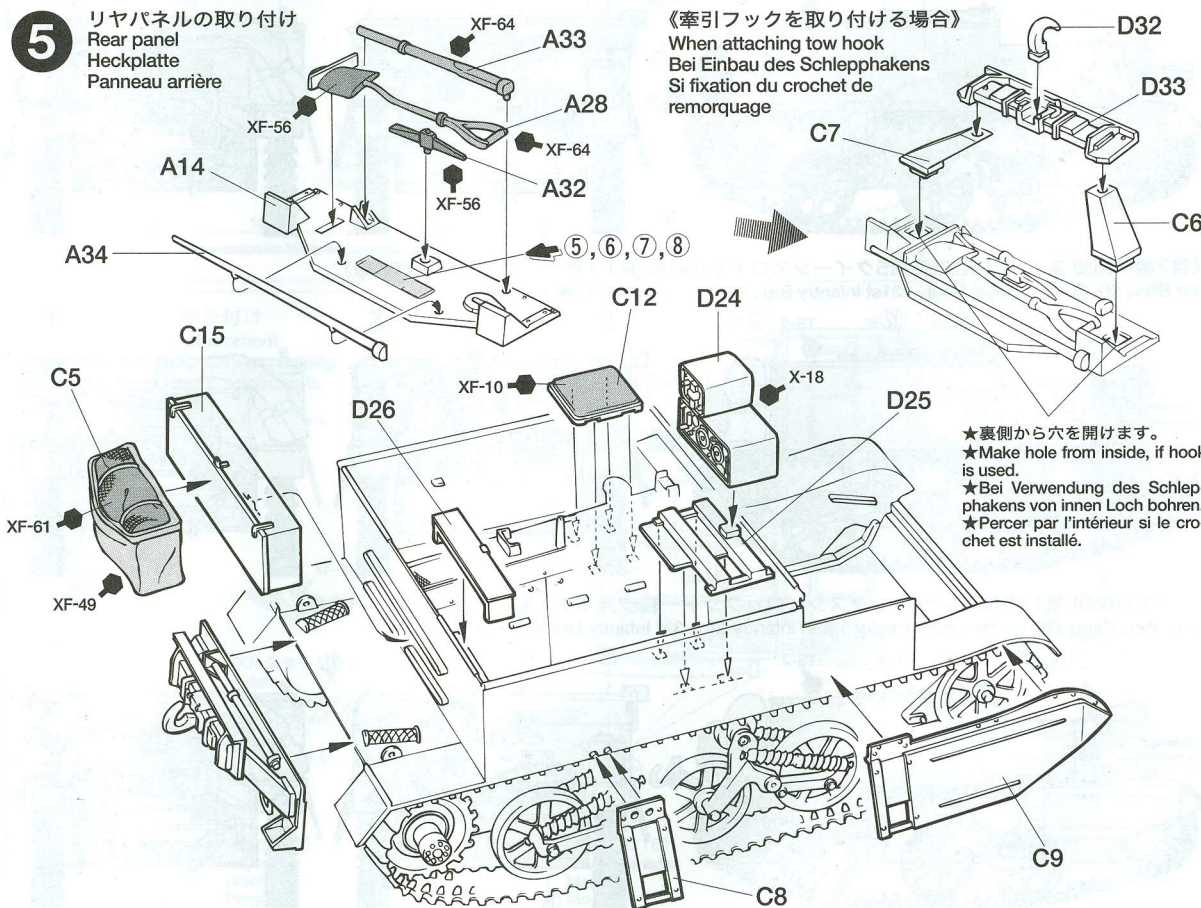
★P8を参考に、向きに注意して取り付けます。
★Note track direction. (Refer to page 8)
★Laufrichtung der Kette beachten. (Siehe Seite 8)
★Noter le sens de la chenille. (Voir page 8)

キャタピラ
Track
Kette
Chenille

5

リアパネルの取り付け
Rear panel
Heckplatte
Panneau arrière

《牽引フックを取り付ける場合》
When attaching tow hook
Bei Einbau des Schlepphakens
Si fixation du crochet de remorquage



★裏側から穴を開けます。
★Make hole from inside, if hook is used.
★Bei Verwendung des Schlepphakens von innen Loch bohren.
★Percer par l'intérieur si le crochet est installé.

6 プレン軽機関銃の取り付け

Attaching Bren machine gun
Bren Maschinengewehre-Einbau
Fixation de la Mitrailieuse Bren

《 Bren軽機関銃 》
Bren machine gun
Bren Maschinengewehre
Mitrailleuse Bren

《 エンフィールドNo.4 Mk.1ライフル 》
Enfield No.4 Mk.1 rifle
Enfield Nr.4 Mk.1 Gewehr
Fusil Enfield N°4 Mk.1

A8 X-11
ミラー面
Mirror
Rückspiegel
Rétroviseur

C20 D34 D14 XF-49 C11 C19

C10 C21 C8

7 装甲板の組み立て

Frontal armor
Vorderpanzerung
Blindage avant

《 前面上部装甲板 》
Front cover
Vorderabdeckung
Capot avant

《 前面装甲板 》
Driver's panel
Steuerpult
Tableau de bord

A10 B1 A31 A9 C13

D27 D31 A16 A17 A18 X-18 C4 D28 D29 D22 D23 D30

8 人形の組み立て (Y部品)

Figures (parts Y)
Figures (teile Y)
Figurines (piece Y)

《 ドライバーA 》
Driver A
Fahrer A
Conducteur A

《 乗員A 》
Crew A
Besatzung A
Equipage A

《 機関銃手 》
Gunner
Bordschützen
Mitrailleur

《 1, 2 》

※a-3は⑨の図を参考に、ハンドルに合わせて最後に取り付けます。
※Fit driver's arm (a-3) to steering wheel in step ⑨.
※Legen Sie im Bauabschnitt ⑨ die Fahrerarme (a-3) an das Lenkrad.
※Positionner le bras du pilote (a-3) sur le volant à l'étape ⑨.

★切りとります。
★Cut off.
★Abschneiden.
★Couper.

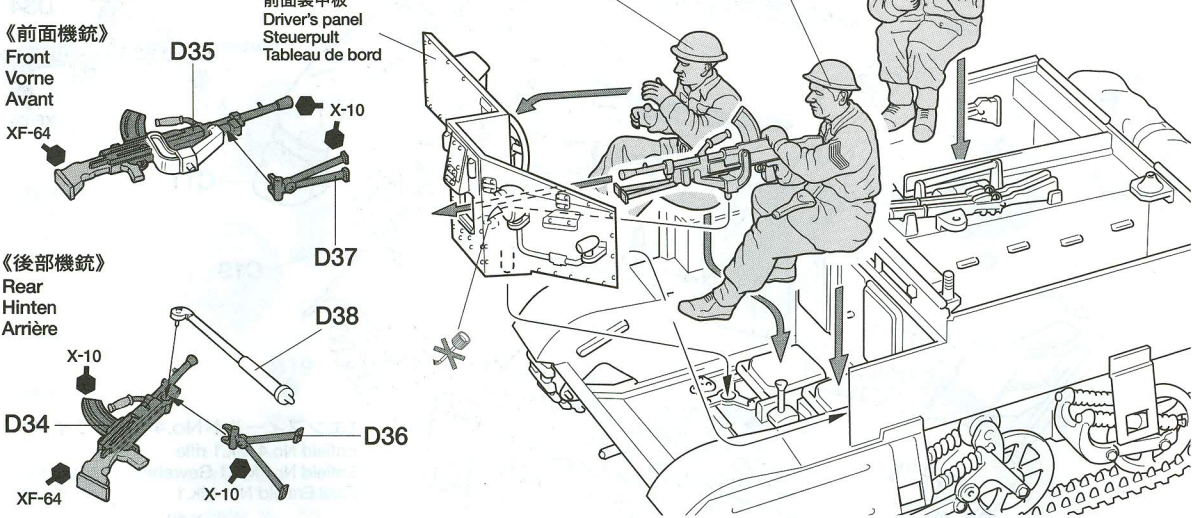
1 a-1 a-2 a-3 a-4 XF-15 XF-62 XF-49 XF-52 XF-57 XF-1

2 c-1 c-2 c-3 c-4 XF-15 XF-62 XF-49 XF-52 XF-57 XF-1

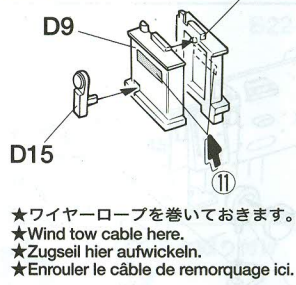
1 b-1 b-2 b-3 b-4 XF-15 XF-62 XF-49 XF-52 XF-57 XF-1

(D35) (D37) 3

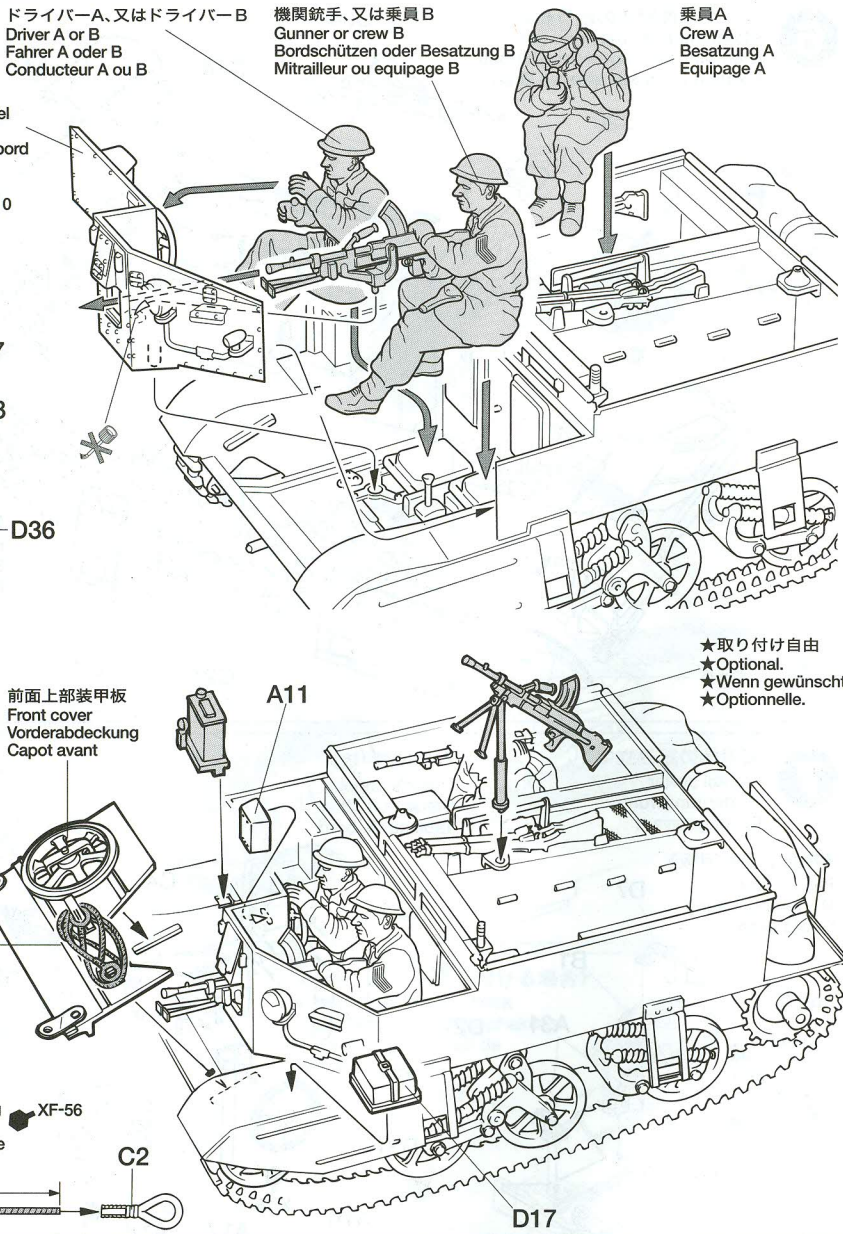
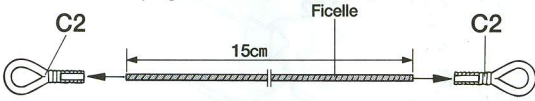
9 人形の取り付け



《ウォータータンク》

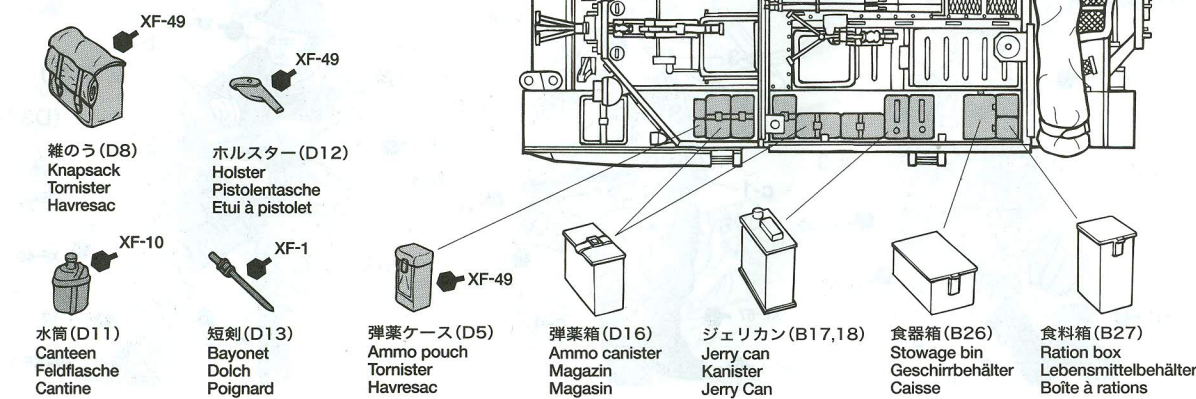


《ワイヤーロープ》



10 装備品の取り付け

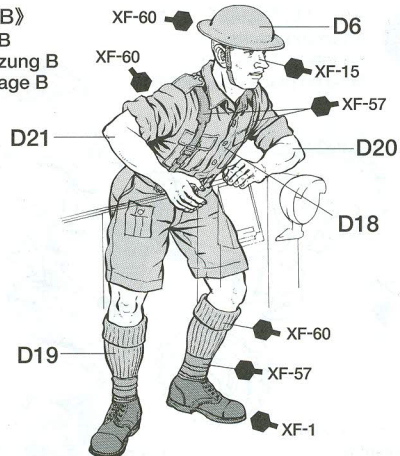
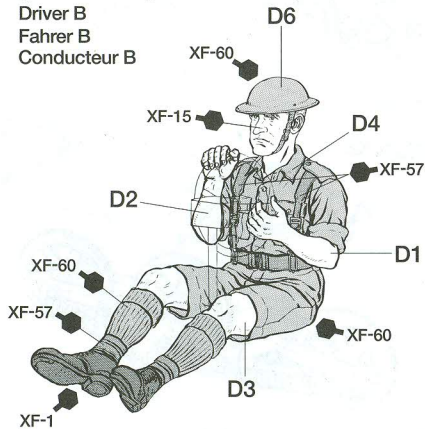
★装備品は自由に配置してください。
 ★Position as you like.
 ★Nach Belieben anordnen.
 ★Les placer à son gré.



《北アフリカ戦線仕様》
North Africa version

《ドライバーB》
Driver B
Fahrer B
Conducteur B

《乗員B》
Crew B
Besatzung B
Equipage B

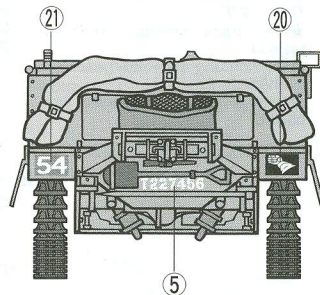
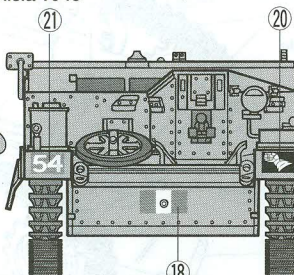
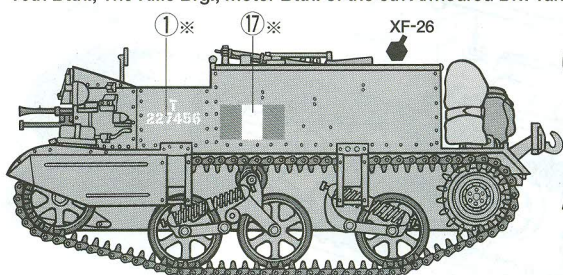


不要部品.....A31x2
Parts not used.
Nicht verwenden.
Pièces non utilisées.

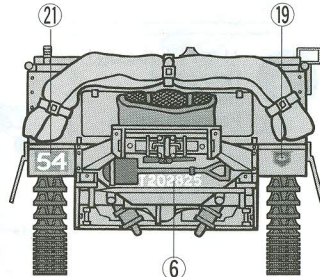
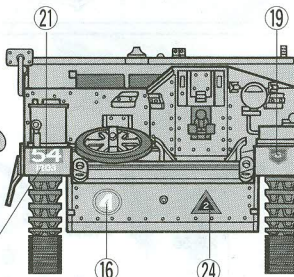
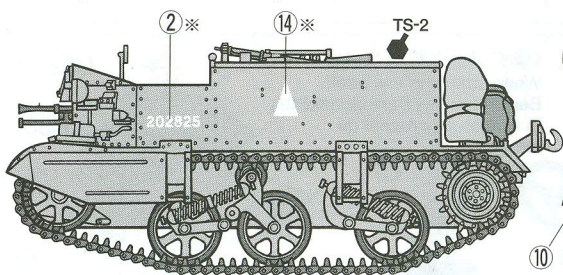
MARKINGS

《第6機甲師団 自動車化歩兵大隊 ライフル旅団 第10大隊 1943年・チュニジア》
10th Btn., The Rifle Brg., Motor Btn. of the 6th Armoured Div. Tunisia 1943

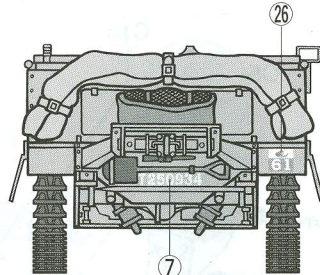
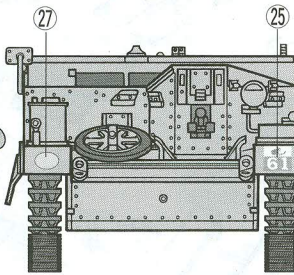
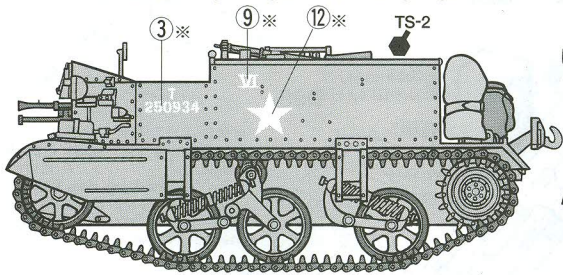
※両側に貼ります。
※Apply to both sides.
※Auf beiden Seiten anbringen.
※Apposer sur les deux côtés.



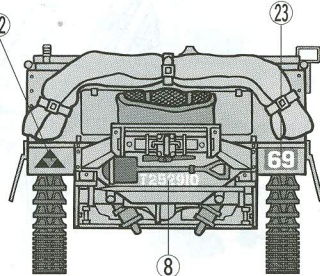
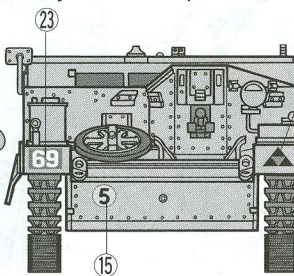
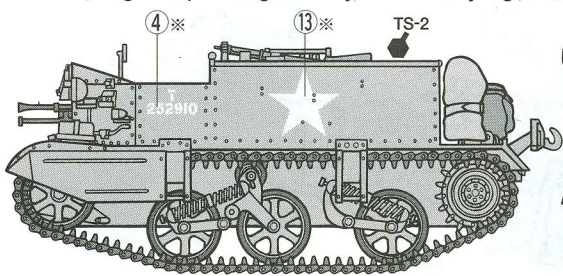
《近衛機甲師団 自動車化歩兵大隊 近衛擲弾兵 第1大隊 北西ヨーロッパ戦線》
1st Btn., The Grenadier Guards, Motor Btn. of The Guards Armoured Div. N.W. Europe



《第7機甲師団 第131歩兵旅団 第5クイーンズロイヤル連隊 第1大隊 北西ヨーロッパ戦線》
1st Btn., 5th Queens Royal Regt., 131st Infantry Brg., 7th Armoured Div. N.W. Europe

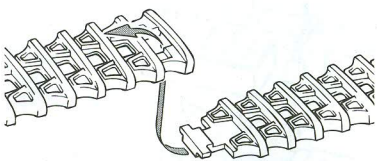


《第3歩兵師団 第185歩兵旅団 キングスシュロップシャー軽歩兵 第2大隊 北西ヨーロッパ戦線》
2nd Btn., Kings Shropshire Light Infantry, 185th Infantry Brg., 3rd Infantry Div. N.W. Europe



《キャタピラの組み立て》

Track construction
Ketten-Zusammenbau
Assemblage des chenilles



★はがれないようにしっかりと接着します。

- ★Cement firmly
- ★Fest zusammenkleben
- ★Coller fermement

●接着剤が他の部分につかないようにキャタピラの端を図のようにはめ込み、接着します。このとき、接合部がはがれやすいのでしっかりと接着してください。

●キャタピラの接着剤がかわくまで車体下部に取り付けしないでください。またキャタピラが切れてしまった時は黒糸やホッチキスなどで補強してください。

●このキャタピラは塗装ができます。

●The tracks in this kit can be glued using plastic cement.

●Attach track to hull after cement has completely cured. If track breaks, join with staples or thread.

●The tracks can be painted using plastic

paints.

●Die Ketten dieses Bausatzes mit Plastik-Kleber zusammenkleben.

●Wenn der Kleber ausgetrocknet ist, Ketten auf Wanne aufziehen. Falls Kette reißt, mit Draht oder Faden zusammenhalten.

●Die Ketten-Teile können mit jeder Plastikfarbe bemalt werden.

●Les chenilles de ce kit peuvent s'assembler à l'aide de colle pour maquettes plastique standard.

●Après séchage installer les chenilles sur les trains de roulement. Si une chenille casse, on peut la réparer à l'aide d'une agrafe ou de fil.

●La peinture des chenilles peut se réaliser à la peinture acrylique.

PAINTING

《ブレンガンキャリヤー Mk. II の塗装》

1942年に生産が開始され、まず北アフリカに送られたブレンガンキャリヤー Mk. II はダークイエロー (TS-3) で塗装されていました。また、地中海性気候のチュニジアではミディアムブロンズグリーン No.23 による単色塗装が、そして大戦後半のイタリア戦線や北西ヨーロッパ戦線ではオリブドラブ No.15 による単一塗装が標準とされました。タミヤカラーの中ではそれぞれ、(XF-26) ディーブグリーンと (TS-2) ダークグリーンが近いと言えるでしょう。

Painting the Universal Carrier Mk.II

The Universal Carrier Mk.II destined for the North Africa were first painted in dark yellow. Later in the war, carriers sent to the Italian and European battlefields were painted in Olive Drab No.15. The color Dark Green of Tamiya Color Spray Paints is recommended. For carriers used on the Italian and European battlefields, white stars were painted on the sides, identifying them as Allied vehicles.

Lackierung des Universal Trägerfahrzeugs Mk.II In der Ausführung für Nordafrika waren die Universal Trägerfahrzeuge Mk.II zunächst in Dunkelgelb lackiert. Im Laufe des Kriegs wurden Trägerfahrzeuge, welche auf die Schlachtfelder nach Italien und dem sonstigem Europa geschickt wurden, in verwaschenem Oliv

No.15 lackiert. Es wird die Farbe Dunkelgrün aus der Reihe der Tamiya Spray-Farben empfohlen. Auf die in Italien und dem übrigen Europa eingesetzten Trägerfahrzeuge waren an der Seite weiße Sterne aufgemalt, welche sie als alliierte Fahrzeuge identifizierten.

Peinture de l'Universal Carrier Mk.II

Les Universal Carrier Mk.II destinés à être employés en Afrique du Nord étaient peints en jaune foncé. Plus tard pendant la guerre, les Carriers expédiés en Italie et au nord de l'Europe étaient peints en Olive Drab N° 15. La peinture en bombe Tamiya Dark Green est recommandée. Sur les Carriers utilisés en Italie et au nord de l'Europe, des étoiles blanches étaient peintes sur les côtés pour les identifier rapidement comme des véhicules alliés.

APPLYING DECALS

《スライドマークのはりかた》

- ① はりたいマークをハサミで切りぬきます。
- ② マークをぬるま湯に10秒ほどひたしてからタオル等の布の上におきます。
- ③ 台紙のはしを手で持ち、貼るところにマークをスライドさせてモデルに移してください。
- ④ 指に少し水をつけてマークをぬらしながら、正しい位置にずらしします。
- ⑤ やわらかい布でマークの内側の気泡をおし出ししながら、おしつけるようにして水分をとります。

DECAL APPLICATION

1. Cut off decal from sheet.
2. Dip the decal in tepid water for about 10 sec. and place on a clean cloth.
3. Hold the backing sheet edge and slide decal onto the model.
4. Move decal into position by wetting decal with finger.
5. Press decal gently down with a soft cloth until excess water and air bubbles are gone.

ANBRINGUNG DES ABZIEHBILDES

1. Abziehbild vom Blatt ausschneiden.
2. Das Abziehbild ungefähr 10 Sek. in lauwarmes Wasser tauchen, dann auf sauberen Stoff legen.
3. Die Kante der Unterlage halten und das Abziehbild auf das Modell schieben.
4. Das Abziehbild an die richtige Stelle schieben und dabei mit dem Finger das Abziehbild maßmachen.

ben und dabei mit dem Finger das Abziehbild maßmachen.
5. Das abziehbild mit weichem Stoff ganz andrücken, bis kein überflüssiges Wasser und keine Luftblasen mehr vorhanden sind.

APPLICATION DES DECALCOMANIES

1. Découpez la décalcomanie de sa feuille.
2. Plongez la décalcomanie dans de l'eau tiède pendant 10 secondes environ et poser sur un linge propre.
3. Retenez la feuille de protection par le côté et glissez la décalcomanie sur le modèle réduit.
4. Placez la décalcomanie à l'endroit voulu en lamouillant avec un de vos doigts.
5. Pressez doucement la décalcomanie avec un tissu doux jusqu'à ce que l'eau en excès et les bulles aient disparu.

《郵便振替のご利用法》

郵便局の払込用紙の通信欄にこのカードを参考に ITEM 番号、スケール、製品名、部品名、数量を必ずご記入ください。振込人住所欄には電話番号もお書きいただき、口座番号・00810-9-1118、加入者名・田宮模型でお振込ください。

《タミヤカード》タミヤカードを利用されますと部品の入手が早く簡単です。詳しくは、カスタマーサービスでお問合わせください。

《イタレリ製キット購入法》イタレリ製キットのご注文は当社カスタマーサービスをご利用ください。イタレリ製品の一覧を留意してあります。お問い合わせは電話でカスタマーサービスまでご連絡ください。

AFTER MARKET SERVICE CARD

When purchasing Tamiya replacement parts, please take or send this form to your local Tamiya dealer so that the parts required can be correctly identified and supplied. Please note that specifications, availability and price are subject to change without notice.

Parts code	ITEM 35249
0603065A Parts
0603066B Parts
0603067C Parts
0603068D Parts
0223075Y Parts
0443173Track
8020001String (25cm)
1403207Decal
1053272Instructions

★部品請求には右のカードが必要です。

部品請求なさる方はカードの住所、指名、電話番号をしっかりとご記入ください。

BRITISH UNIVERSAL CARRIER Mk.II FORCED RECONNAISSANCE

1/35 MILITARY MINIATURE SERIES NO.249

1/35 ミリタリーミニチュアシリーズ NO.249

イギリス・ブレンガンキャリヤー (強行偵察)

部品をなくしたり、こわした方は、下のステッカーが貼られたカスタマーサービス取次店でご注文いただけます。当社カスタマーサービスに直接ご注文する場合は、このカードの必要部品を○でかこみ代金を現金書留または、定額小替(100円以下は切手可)と一緒に申し込みください。なお、ご注文にはタミヤカードや郵便振替もご利用いただけます。



《お問い合わせ番号》

静岡 054-283-0003

東京 03-3899-3765 (静岡へ自動転送)

営業時間.....平日(月~金曜日) ▶ 8:00 ~ 20:00
土、日、祝日 ▶ 8:00 ~ 17:00

※当社へのお問い合わせの際、電話番号をくれぐれもお間違えないようお願いいたします。

Aパーツ420円	0603065
Bパーツ420円	0603066
Cパーツ400円	0603067
Dパーツ400円	0603068

Yパーツ400円	0223075
キャタピラ220円	0443173
マーク120円	8020001
マーク220円	1403207
説明図320円	1053272

For Japanese use only ! ITEM 35249

住所	<input type="text"/>
電話 ()	-
氏名	<input type="text"/>

★価格は予告なく変更となる場合があります。

田宮模型インターネットホームページアドレス
www.tamiya.com



0601