

# KNIGHT RIDER™

SEASON FOUR

# K.I.T.T.

KNIGHT INDUSTRIES TWO THOUSAND



ムービーメカシリーズ No.3  
1/24 ナイトライダー  
ナイト2000 K.I.T.T. シーズンIV

## 組み立てる前に必ずお読み下さい。

1. 組み立ててモデルですので、作る前に組み立て説明書をお読み下さい。
2. 部品を取り出した後のビニール袋は、小さな子供が頭から被ったりすると窒息する危険がありますので、破り捨てて下さい。
3. 部品はきれいに切り取り、切り取ったあとのクズは捨てて下さい。
4. 部品は商品の都合上やむなく尖っている所がありますので危険です。使用目的以外は、絶対に遊ばないで下さい。特に小さなお子様がいる家庭では注意して下さい。
5. 部品の切り取りにはニッパーを使用し、バリ等の余分な部品はナイフ、ヤスリ等で仕上げます。また、ニッパー、ナイフ、ヤスリ等を不用意に取り扱うと、刃先等で手、指、足などを切る可能性がありますので10才以下の方は、保護者の方が行なって下さい。
6. 小さな部品がありますので、誤って飲み込まないように注意して下さい。窒息などの危険があります。誤飲の危険がありますので、対象年齢未満のお子様には絶対に与えないで下さい。
7. (接着剤、塗料を使用する場合は、下記に注意して下さい。)  
★接着剤、塗料は口の中に入れて下さい。中毒の危険があります。  
★接着剤、塗料が目に入った時は、すぐに大量の水で洗い流して、医師に相談して下さい。  
★締め切った室内では使用しないで下さい。中毒の危険があります。  
★近くでの火の使用も絶対に止めて下さい。引火する危険があります。
8. 直射日光の当たる場所や、高温・多湿になる場所には放置しないで下さい。

## Important information concerning this model kit

- Carefully read and fully understand the instructions before commencing assembly. A supervising adult should also read the instructions if a child assembles this model. Please keep all instruction information for future reference.
- Choking hazard, small parts not for children under 3 years old. Recommended for children are 10 years and up.
- All materials for fastening or packing purpose are not part of the toy and should be discarded for child safety.
- Plastic parts removed from the trees can have sharp pointed edges. Carefully remove these parts and smooth the edges with a file or an emery board.
- When assembling this model kit, tools including knives are used. Extra care should be taken to avoid personal injury.
- Paint and cement recommended for use with this model kit should be applied in a well ventilated area. They must not be inhaled or taken internally. Keep away from eyes.
- Glue and paint are not included in this kit and must be purchased separately.
- Don't leave the products in the direct rays and in high temperature and high humidity.

(株)アオシマ文化教材社  
AOSHIMA BUNKA KYOZAI Co. Ltd.

〒420-0922 静岡市葵区流通センター12番3号  
12-3 RYUTSU CENTER, AOI-KU, SHIZUOKA CITY, SHIZUOKA 420-0922, JAPAN



# KNIGHT RIDER™

陰謀と破壊、犯罪の渦巻く現代に蘇る正義の騎士

ドリームカー・ナイト2000と共に法の目を逃れる犯罪者達を追う

若きヒーロー マイケル・ナイト

人は彼をナイトライダーと呼ぶ

巨大な悪に立ち向かう現代の騎士ナイトライダー

今日彼を待ち受ける者は、果たして誰か…

## ■ 電子頭脳スーパーカー ナイト2000

ナイト2000とは高性能の人口知能が搭載されたナイト財団製作のドリームカーです。劇中では一度しか使用されなかった機能(水上走行、非常時用緊急パラシュート等)もありますが、様々な特殊機能を装備しています。

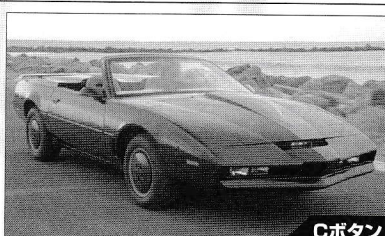
- ◇ 人口知能K.I.T.T.(Knight Industry Two Thousand)  
愛称はキット。ナイト2000に搭載されている様々な特殊機能を制御し、多言語を理解し人間のように会話が可能。マイケル・ナイトを唯一のパートナーとして認めると共に自己よりも人間を守るようプログラミングされている。性格は真面目で礼儀正しいがジョークを話すこともある。ちなみに動物が苦手。
- ◇ 分子結合殻 / MOLECULAR BONDED SHELL  
ナイト2000の外装に使用されている特殊素材。完全防弾でありハンマーで殴ったくらいでは傷は付かない。この機能により壁などをブチ破っても大丈夫であるが、ミサイルの攻撃には耐え切れず大破した事がある。
- ◇ ターボブースト / TURBO BOOST  
ターボブースターの角度を調節することで目の障害物や川などをジャンプして飛び越えることができる。助走距離がとれなくても使用可能。
- ◇ スキーモード / SKI MODE  
片輪走行機能。障害物などを避ける時に使用する。
- ◇ イジェクト / EJECT  
屋根を開いてから、フロントシートに座っている人間をシートの圧力調整により外へ射出する機能。
- ◇ マイクロジャマー / MICRO JAM  
離れた場所から鍵を開けたり、物体を動かすことが出来る。一種の妨害装置機能。
- ◇ X戦 / 赤外線透視 / X-RAY / INFRARED RAYS  
屋内の部屋や人間の配置などを透視できる機能。
- ◇ オイル / OIL SLICK  
ナイト2000の後部からオイルを噴射し、後続車両をスリップさせる機能。
- ◇ 煙霧 / SMOKE RELEASE  
ナイト2000の後部から煙を出して煙霧を張り、後続車両をかく乱させる機能。
- ◇ オートクルーズ / AUTO CRUISE  
自動運転モード。K.I.T.T.が制御し、自動走行する機能。
- ◇ ノーマルクルーズ / NORMAL CRUISE  
手動運転モード。マイケルが自身で運転する機能。
- ◇ 追跡 / PURSUIT  
敵を追跡する時のモード。急加速して敵に追い付く機能。
- ◇ スーパー追跡モード / SUPER PURSUIT MODE:SPMモード  
最高速度が40%アップする(時速450マイル約720キロメートル)機能。K.I.T.T.を弾丸のように走行させる為に、足回りの強化とフロント、リヤ、サイド方向のウィングが追加装備。“SPMモード”スイッチを入れることで、これらウィングが瞬時に開く。
- ◇ 非常ブレーキ装置 / Emergency Braking System:EBSモード  
SPMモードで走行する際ブレーキだけでは停止する事が不可能となる為、ルーフ、両サイドの3箇所からブレットが出現し、空気抵抗を利用することでK.I.T.T.を停止させる装置。ブレーキとEBS装置を同時に利用しないと、SPMモードで走行するK.I.T.T.を停止させる事は出来ない。
- ◇ Cボタン / C BOTTON  
天井が開かれ、ルーフが後部座席に収納される機能。オープンカーに変形する。



スーパー追跡モード



非常ブレーキ装置



Cボタン

シーズンIV「無敵装甲戦車ジャガーノート大激突!!」で、主用素材である分子結合殻を溶解させられ、装甲戦車ジャガーノートに破壊されてしまったK.I.T.T.だったが、メカニック担当のポニーと他のメカニック達により、復活。その際、新たに3つの特殊機能が加わった。

## ■ ナイト2000の変遷

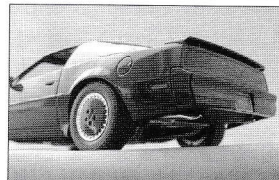
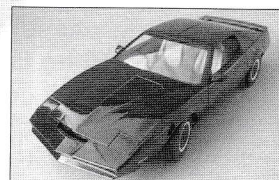
<内装>

ナイト2000の内装は話数が進むにつれ細部に変化が見られますが、大きく2つのタイプに分かれます。第1話～43話の前半までは、運転席の画像モニターが2個あるのに対し、43話後半からはナイト2000自体が改修を受け内装のデザインも変わり画像モニターが1個となります。

<外装>

フロントバンパーも話数が進むにつれ微妙に変化していきませんが、大きく分けて4つのタイプに別れます。

- ① 第1話の最初に少しか登場したタイプ。フォグランプが無く、無骨なデザイン。
- ② 1話～21話まで使用されたタイプ。フォグランプは左右に各3個ずつ装備され、ランプの前に3本のスリットがあります。ベース車となったランザムのウインカーがスモークカバー越しに透けてみえています。
- ③ 22話～63話と64話の一部に登場したタイプ。カバーが無くなりフロントバンパーと一体化してヘッドライト前部に凹みがあり、フォグランプは左右各2個。ランプの位置は話数によって変化し、スリットが無い時もあります。
- ④ 64話以降のタイプ。これまでの曲面的なデザインから直線的になり、ヘッドライト前部の凹みが消え、スリットも無くなります。



※この製品を開発するにあたりご協力を頂きましたMGS氏、新藤 誠氏に感謝いたします。



**使用色**

ブラック (BLACK) .....H <b>2</b> c <b>2</b>	クリアイエロー (CLEAR ORANGE) .....H <b>91</b> c <b>48</b>
レッド (RED) .....H <b>3</b> c <b>3</b>	クリアオレンジ (CLEAR ORANGE) .....H <b>92</b> c <b>49</b>
シルバー (SILVER) .....H <b>8</b> c <b>8</b>	クリアブルー (CLEAR ORANGE) .....H <b>93</b> c <b>50</b>
つや消しブラック (FLAT BLACK) .....H <b>12</b> c <b>33</b>	クリアグリーン (CLEAR GREEN) .....H <b>94</b> c <b>53</b>
ライトブラウン (TAN) ...H <b>27</b> c <b>44</b>	スモークグレー (SMOKE GRAY) .....H <b>95</b> c <b>101</b>
クリアレッド (CLEAR ORANGE) .....H <b>90</b> c <b>47</b>	

※プラモデルの塗装には、必ずプラモデル用の塗料をご使用下さい。  
use special paint for plastic models.

- 水性ホビーカラーと **Mr.COLOR** はまぜられません。
- H□ は 株式会社GSIクレオス 水性ホビーカラー の色番号です。
- C■ は **Mr.COLOR** の色番号です。
- ★ 塗料およびプラモデル用接着剤は別にお買い求め下さい。
- 工具、塗料についての詳しい使用方法は、各商品の説明をご覧ください。
- Can't mix AQUEOUS HOBBY COLOR and Mr. Color.
- H□ is the color number of AQUEOUS HOBBY COLOR of GSI Creos Corporation.
- C■ is the color number of Mr. Color of GSI Creos Corporation.
- ★ As this kit does not include any paint and/or glue, please buy them by separately.
- Please see the instructions of each product for the use of tools and paints in details.



**作る前にご用意下さい**

Prepare before assembly.



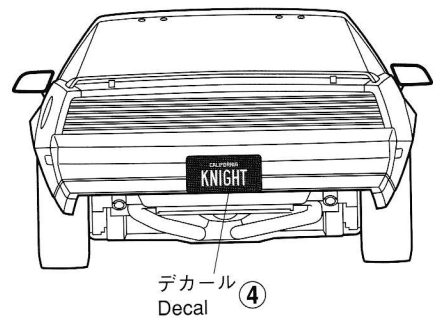
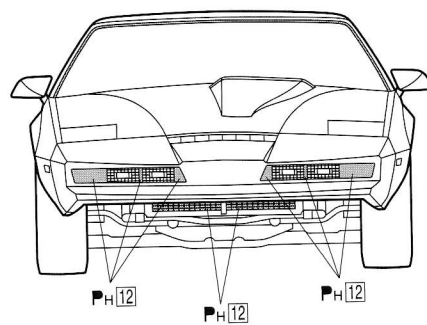
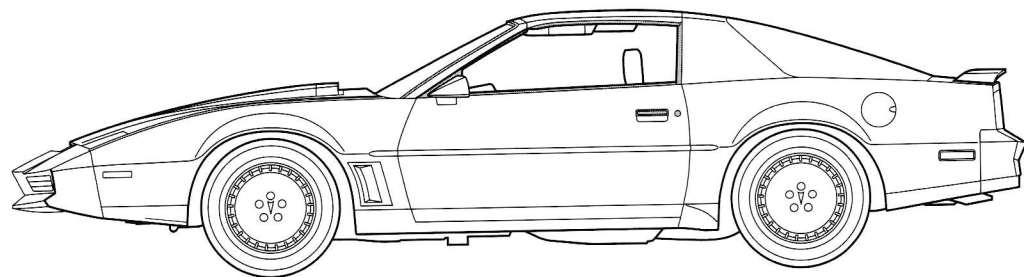
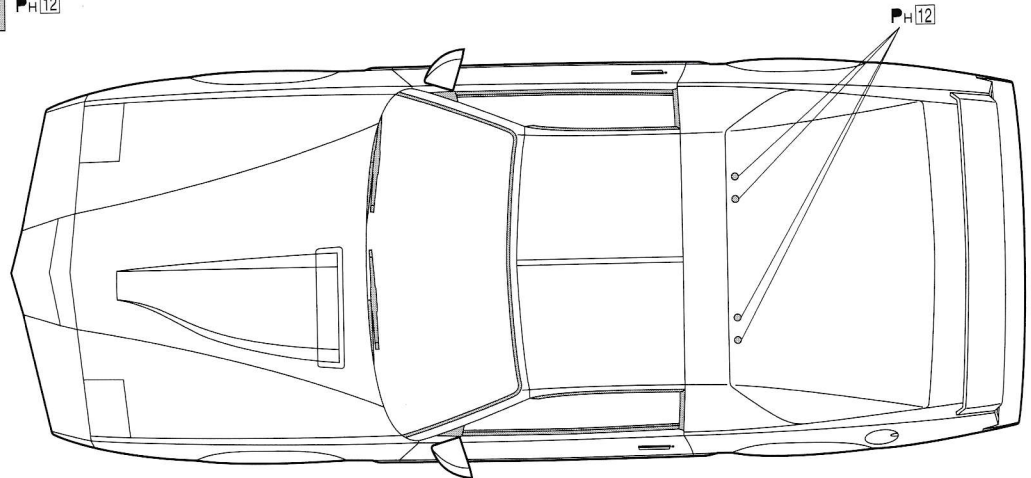
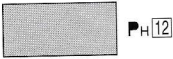
ニッパー nipper  
カッター cutter  
ピンセット tweezers



プラモデル用接着剤  
plastic cement

**塗装説明 Paint Instruction**

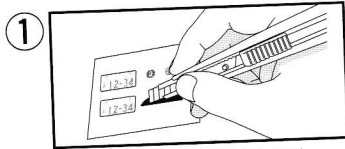
ボディ色：PH**2**



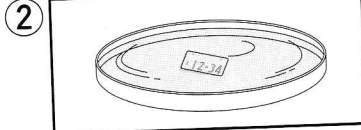
デカール ④  
Decal

## <デカールの貼り方 How to apply decals>

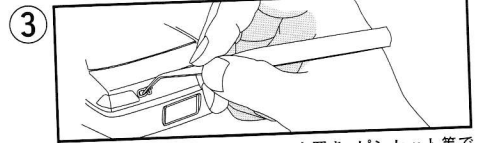
- このキットに入っているデカールは特殊なデカールを使用しています。貼る際は下記の要領で貼って下さい。
- The decals used for this model kit are particular. Please follow the instruction below when applying decals.



- ・貼りたいデカールの形に合わせて、はさみやカッターナイフ等でデカールを台紙ごと切り取ります。
- ・Cut out the decal into the desired shape by scissors and cutter.



- ・デカールを水に10~20秒程つけます。
- ・Dip the decal in water for 10 to 20 seconds.



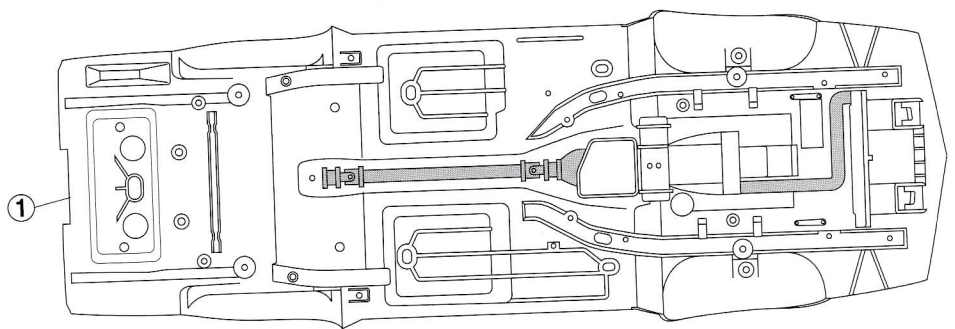
- ・貼りたい所に台紙ごとデカールを置き、ピンセット等でデカールを台紙から静かにずらします。
- ・デカールの位置を調整しながらやわらかい布で水分を拭き取ります。
- ・Put the decal on the desired place and slide it gently from its backing sheet by tweezers.
- ・Adjust the decal position and dry excess water with a soft cloth.

- ※ デカールの上からクリアーを吹く時は、「水性ホビーカラー」または「トップコート(水性スプレー)」をご使用下さい。
- ※ Please use water paint or topcoat when spraying over decals.

## シャーシの塗装 Paint instruction for chassis

■ PH 8

指示の無い所は PH 12  
Paint the parts PH 12 unless otherwise noted.



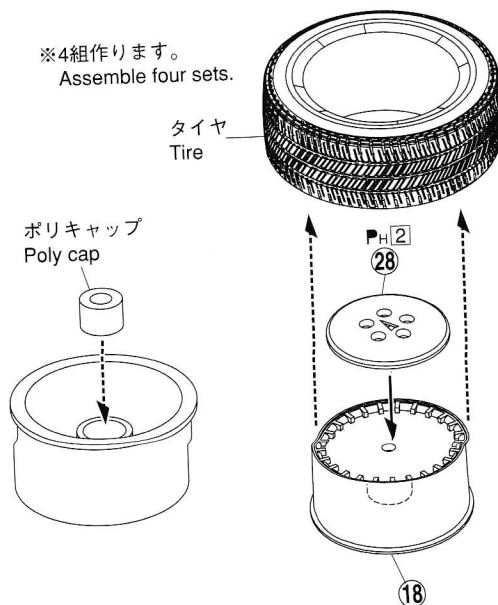
■はペイントマークです。← 接着します ← ---- 接着しません

■ is Paint Mark ← is the instruction of gluing. ← ---- is the location no gluing.

1

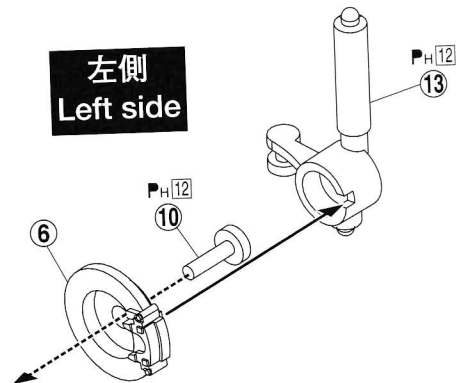
- ※メッキ部品は接着面のメッキをはがしてから接着して下さい。
- Remove chrome plating from the contact points before applying cement.

※4組作ります。  
Assemble four sets.

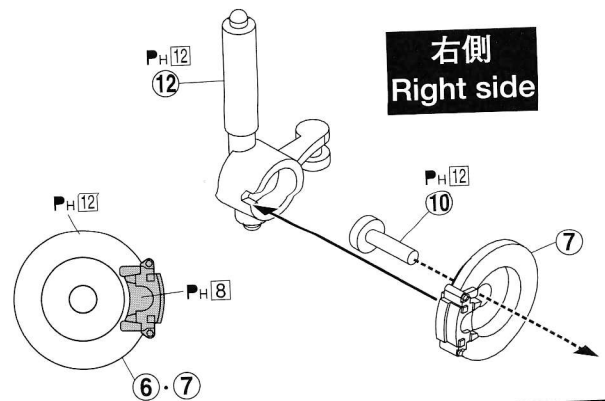


2

左側  
Left side

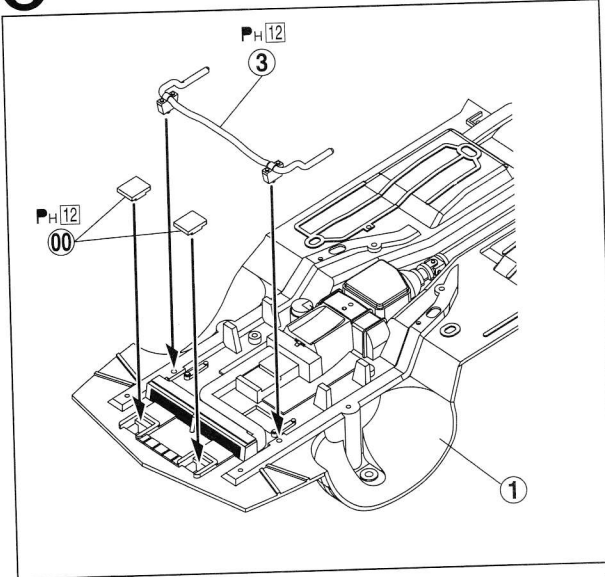


右側  
Right side

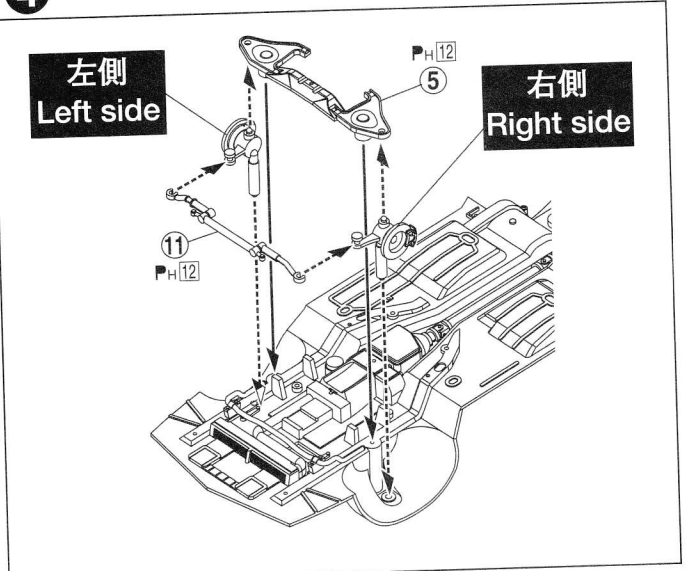




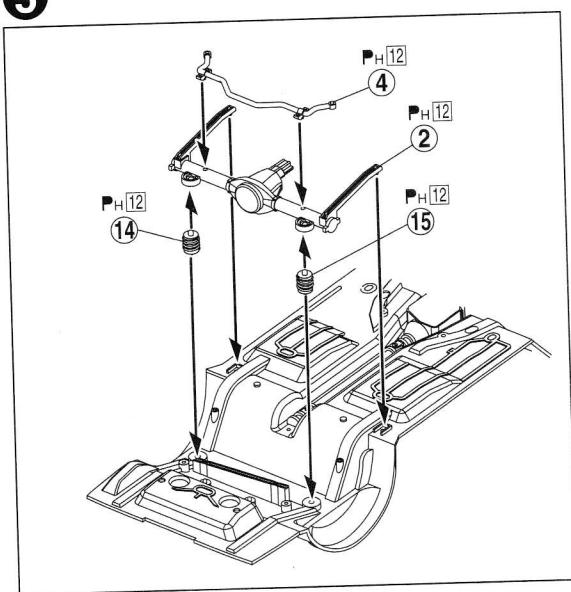
3



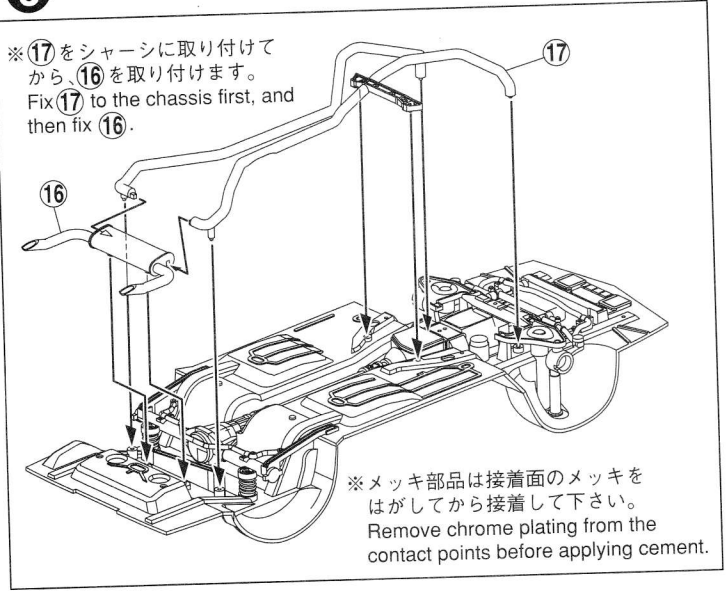
4



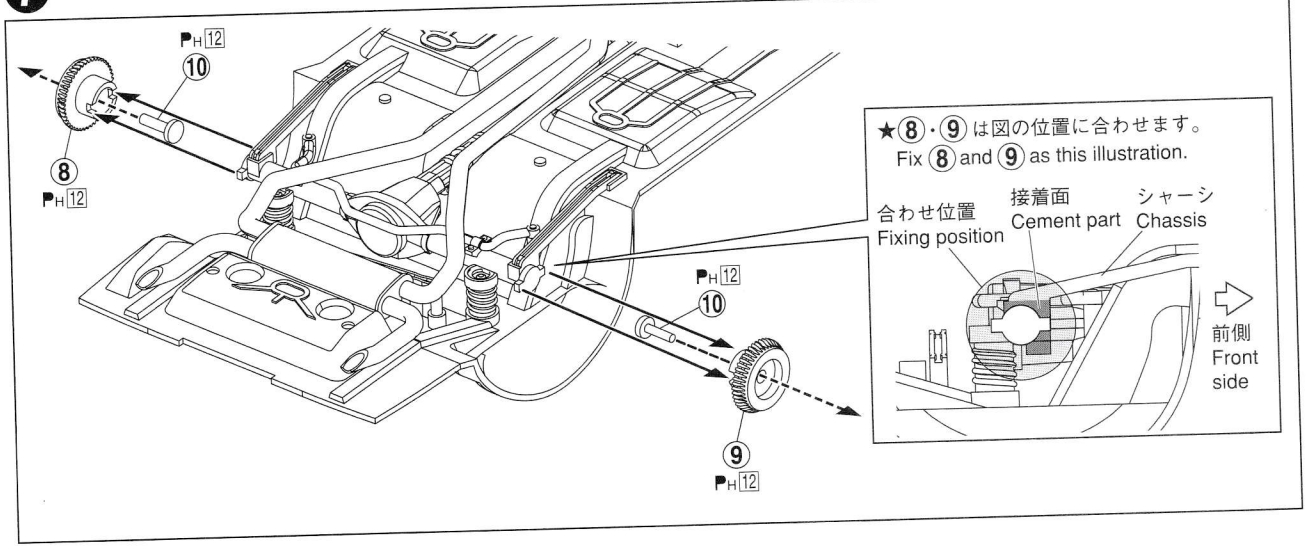
5



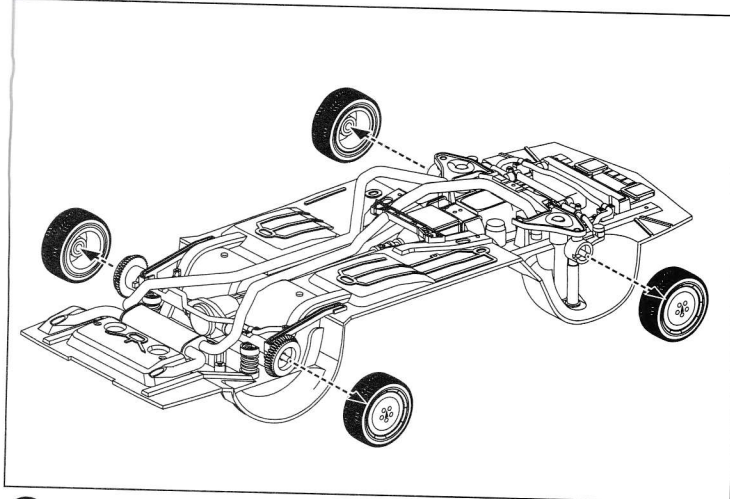
6



7



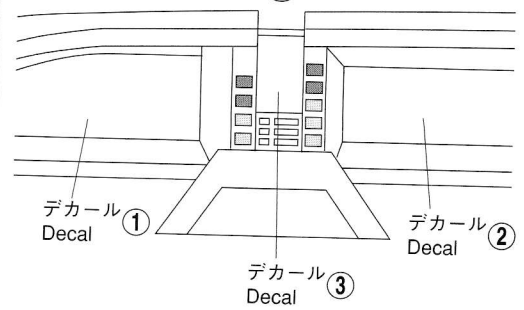
8



インパネランプ類の塗装詳細  
Details of the panel lamp's paints.

- 下地: P<sub>H</sub>8 上塗り: P<sub>H</sub>90  
1st paint 2nd paint
- 下地: P<sub>H</sub>8 上塗り: P<sub>H</sub>91  
1st paint 2nd paint
- 下地: P<sub>H</sub>8 上塗り: P<sub>H</sub>94  
1st paint 2nd paint

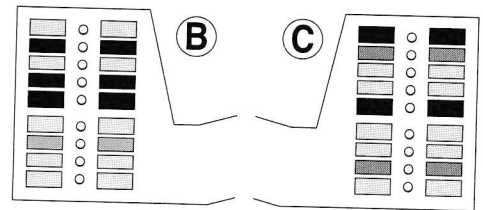
A



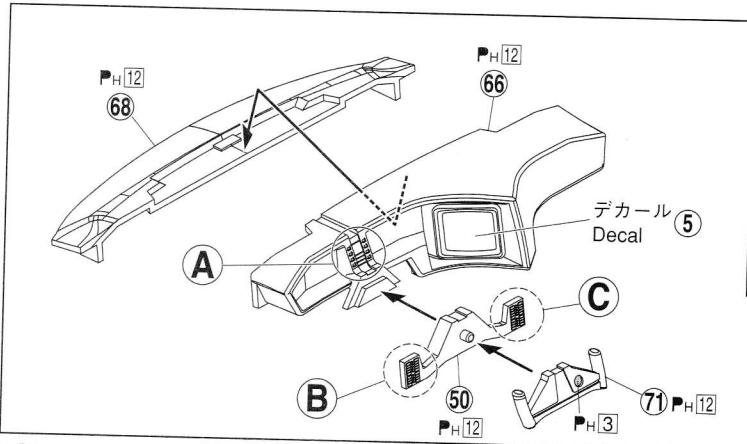
デカール  
Decal ①

デカール  
Decal ②

デカール  
Decal ③



9



P<sub>H</sub>12  
68

P<sub>H</sub>12  
66

デカール  
Decal ⑤

A

C

B

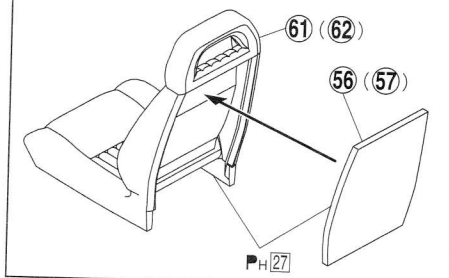
50  
P<sub>H</sub>12

71  
P<sub>H</sub>3

P<sub>H</sub>12

10

※ ( ) 内は反対側の部品番号です。  
The part number in ( ) corresponds to the opposite side.

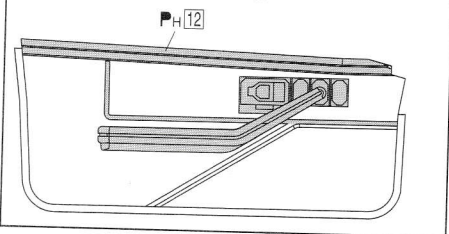


61 (62)

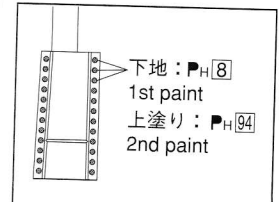
56 (57)

P<sub>H</sub>27

※反対側も同じです。  
Paint the other side same.



P<sub>H</sub>12



下地: P<sub>H</sub>8  
1st paint  
上塗り: P<sub>H</sub>94  
2nd paint

P<sub>H</sub>27

54

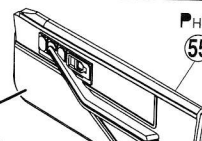


P<sub>H</sub>12

59

P<sub>H</sub>12

70



P<sub>H</sub>27

55

P<sub>H</sub>12

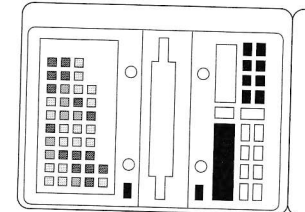
52

60  
P<sub>H</sub>12

P<sub>H</sub>12

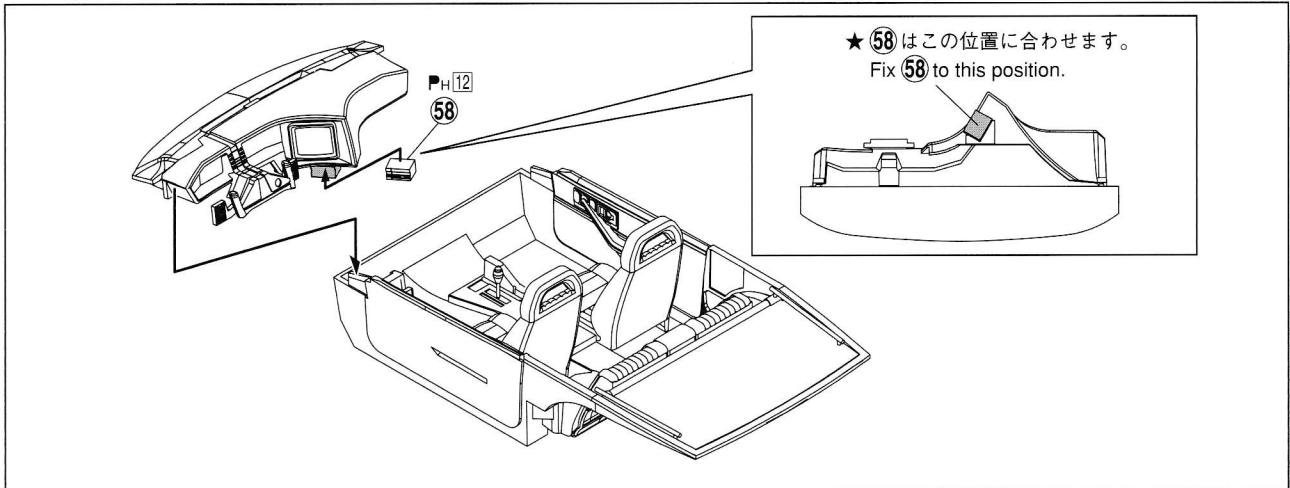
49  
P<sub>H</sub>12

- 下地: P<sub>H</sub>8 上塗り: P<sub>H</sub>90  
1st paint 2nd paint
- 下地: P<sub>H</sub>8 上塗り: P<sub>H</sub>92  
1st paint 2nd paint
- 下地: P<sub>H</sub>8 上塗り: P<sub>H</sub>94  
1st paint 2nd paint
- P<sub>H</sub>8





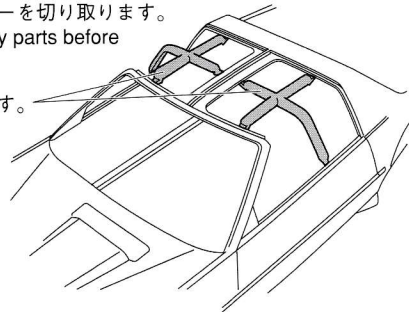
11



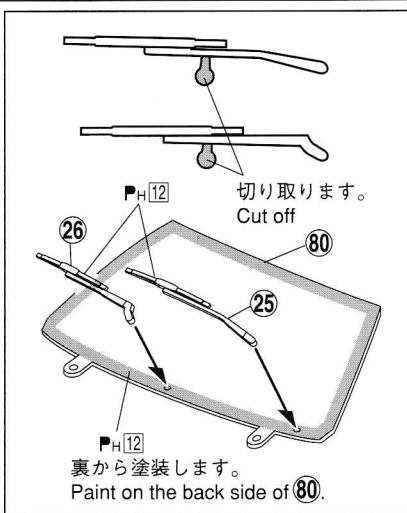
12

※組み立ての前にランナーを切り取ります。  
Cut off the unnecessary parts before fixing.

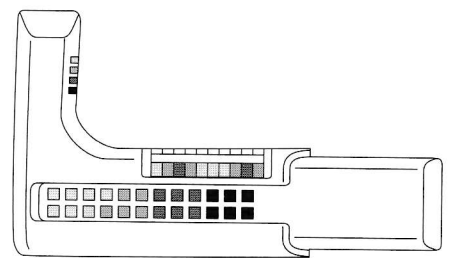
切り取ります。  
Cut off



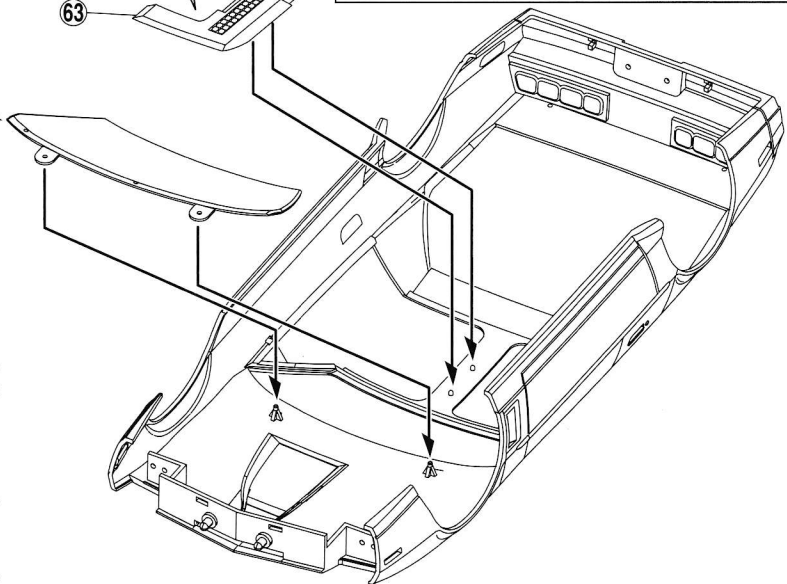
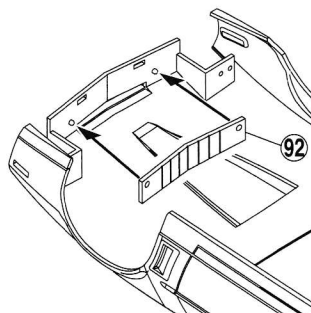
天井部分に残ったランナーは  
カッターまたはやすりで削り  
取ってください。本体部分を折  
らないように注意して下さい。  
Shave off the unnecessary parts  
of the ceiling with a knife or a  
sandpaper. Be careful not to  
break the body.



- |  |        |          |
|--|--------|----------|
|  | 下地：PH8 | 上塗り：PH90 |
|  | 下地：PH8 | 上塗り：PH91 |
|  | 下地：PH8 | 上塗り：PH93 |
|  | PH8    |          |



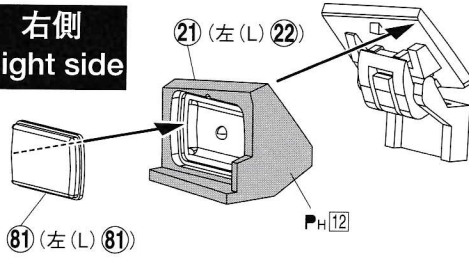
PH12  
63



13

※メッキ部品は接着面のメッキを  
はがしてから接着して下さい。  
Remove chrome plating from the  
contact points before applying cement.

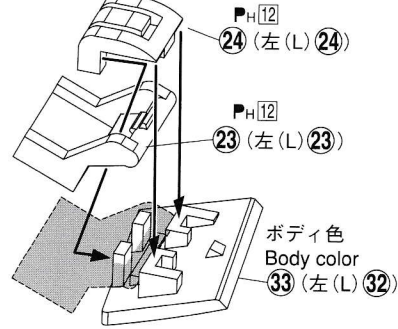
右側  
Right side



※ ( ) 内は左側の部品番号です。  
The part number in ( ) corresponds to the left side.

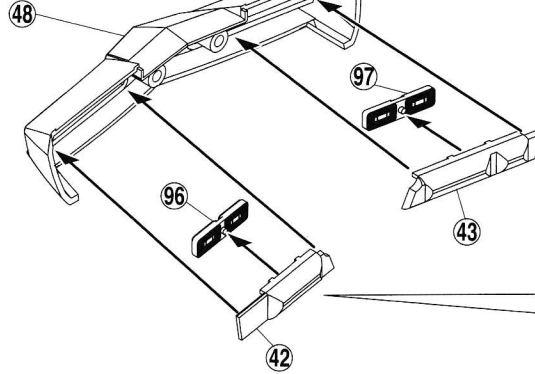
★23に接着剤がつかないように  
注意して下さい。  
Take care not to drop glue on 23.

★24の接着面  
Cement points of 24.



14

ボディ色  
Body color

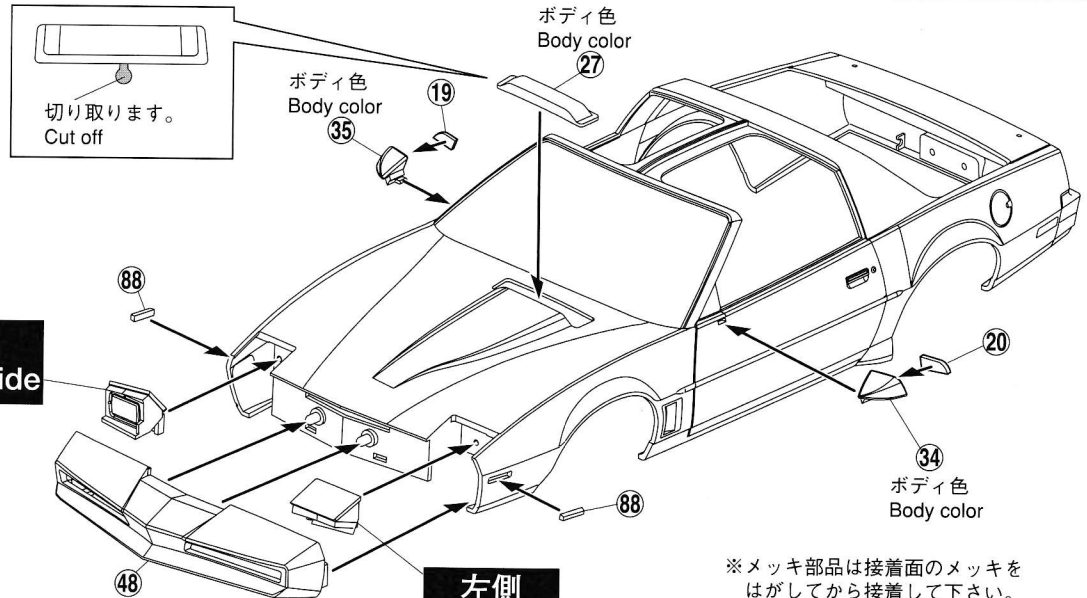


42 43 はここに合わせて接着します。  
Fix 42 and 43 with fitting these points.

15

切り取ります。  
Cut off

右側  
Right side

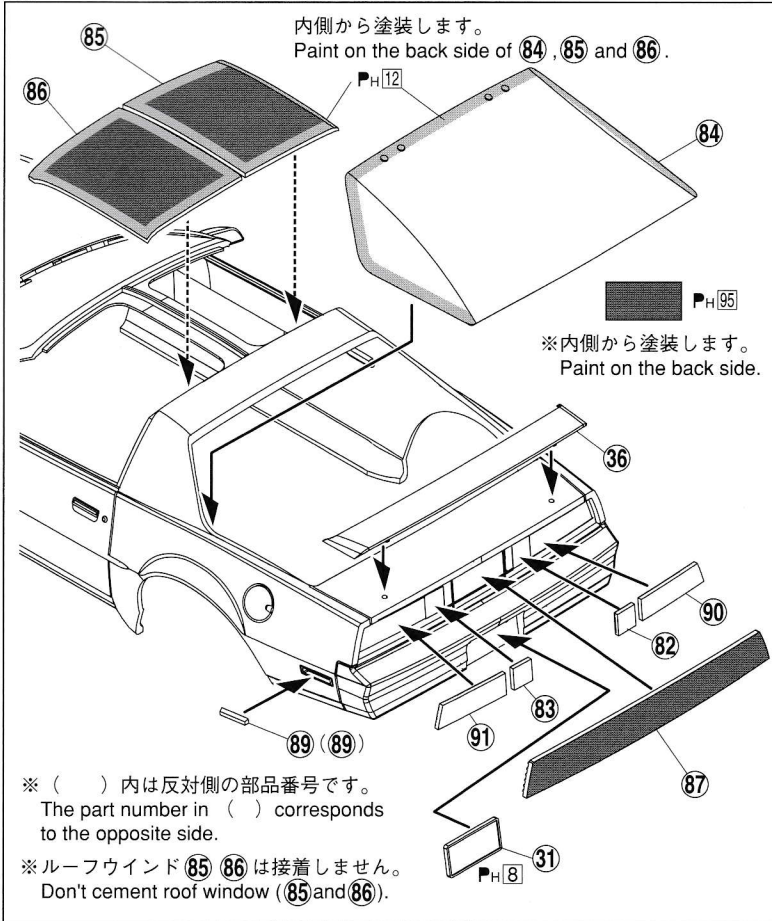


左側  
Left side

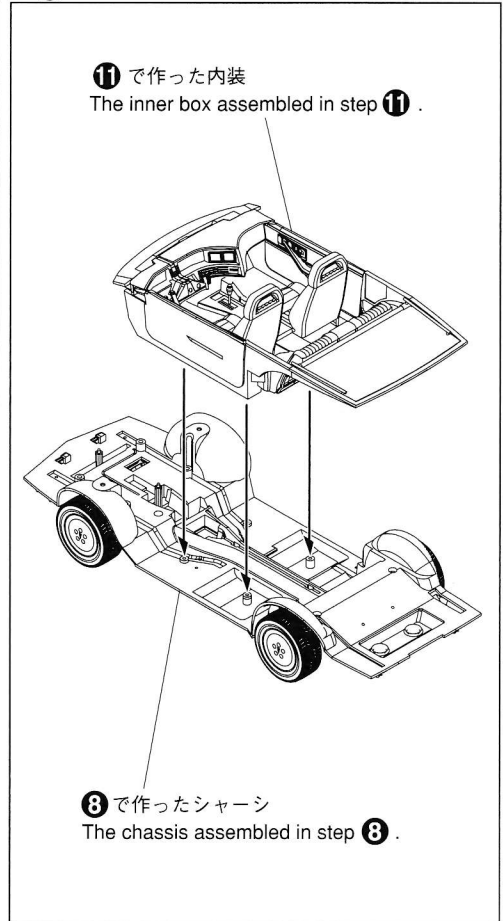
※メッキ部品は接着面のメッキを  
はがしてから接着して下さい。  
Remove chrome plating from the  
contact points before applying cement.



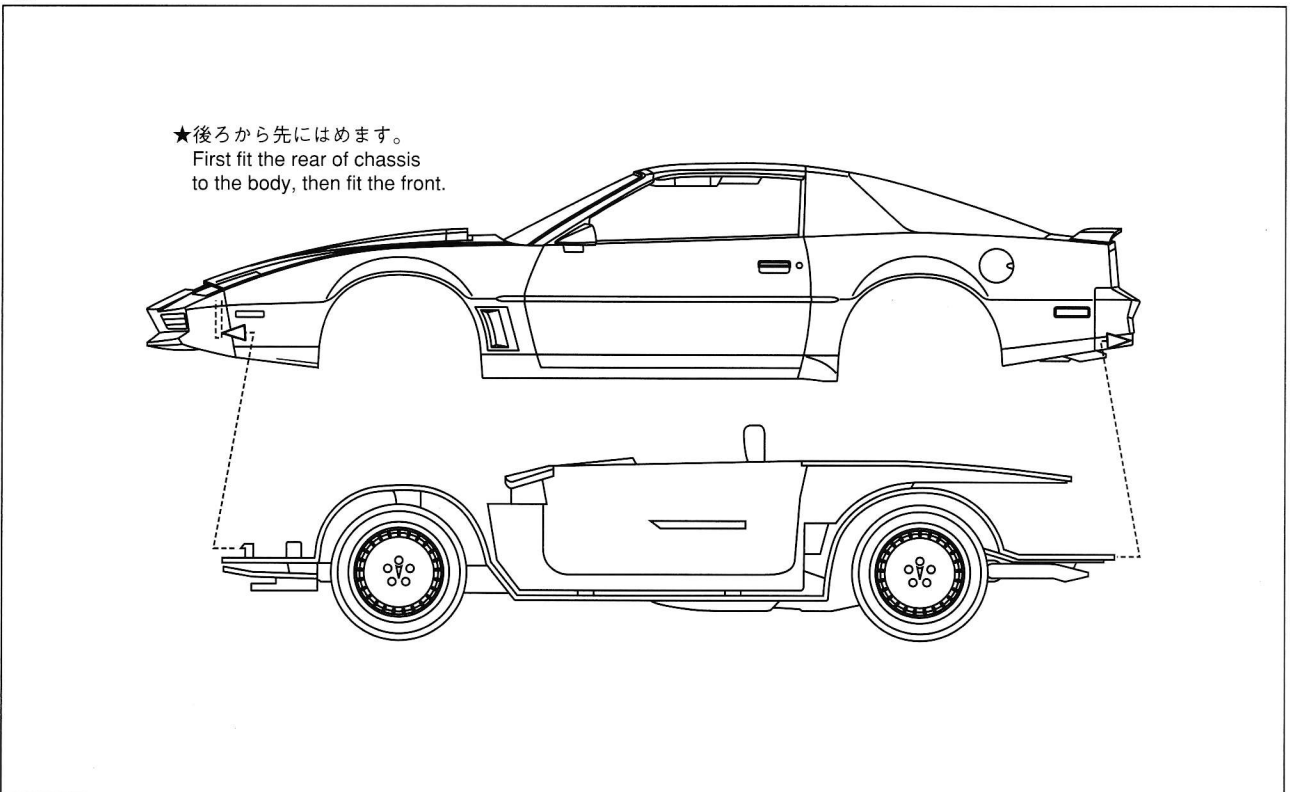
16



17



19



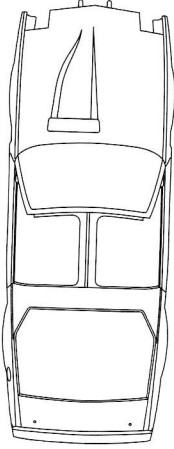


組み立てる前に部品・デカール等、キット内容をよくお確かめ下さい。  
 万一、欠品や不良品がありましたらお客様サービスセンターまでご連絡下さい。  
 Please confirm the product contents with the following PARTS LIST before assembly.

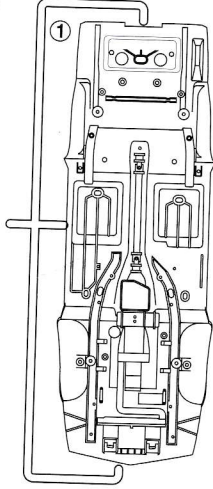
部品図  
PARTS LIST

の部品は使用しません。  
Not for use

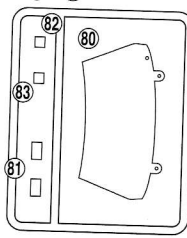
ボディ Body (08-0402)



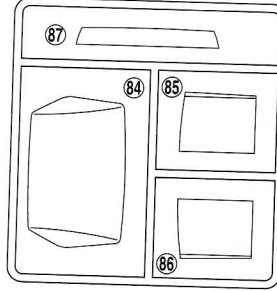
シャーシ Chassis (08-0404-1)



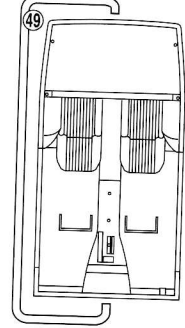
H部品 Tree H (08-0403-1,8)



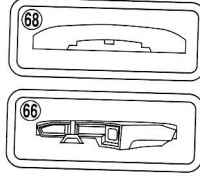
I部品 Tree I (08-0403-2)



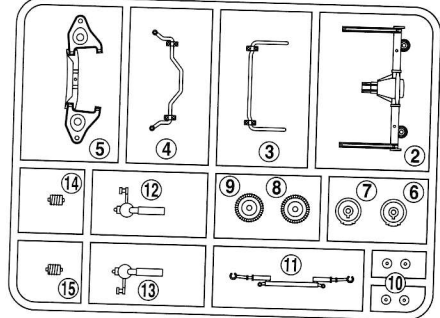
E部品 Tree E (08-0406-1)



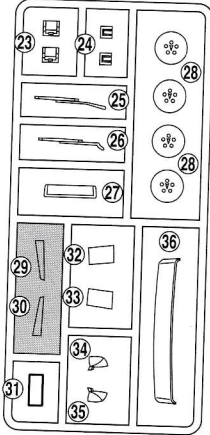
L部品 Tree L (08-0406-4,6)



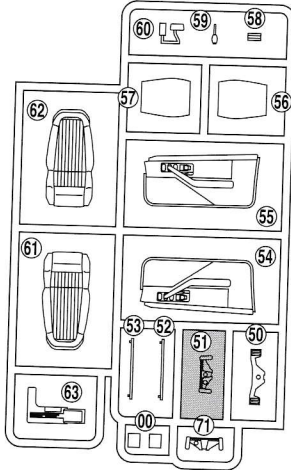
A部品 Tree A (08-0404-2)



D部品 Tree D (08-0405-2)



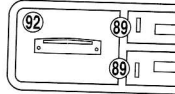
G部品 Tree G (08-0406-2,7,11)



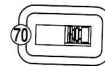
J部品 Tree J (08-0403-3)



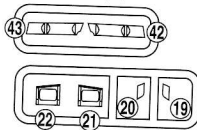
K部品 Tree K (08-0403-4,5)



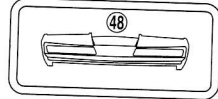
F部品 Tree F (08-0406-10)



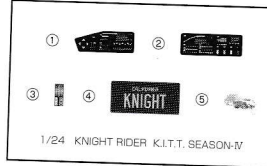
C部品 Tree C (08-0405-1,9)



M部品 Tree M (08-0405-8)

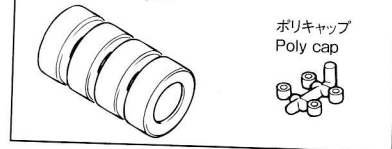


デカール Decal



タイヤ小袋 Tire set

タイヤ(4コ) Tire 4pcs.



<パーツの注文について>

お届けには2~3週間かかる場合があります。

★ 部品を紛失されたり破損された方は、右記の必要部品に○をつけ住所、氏名、名前、電話番号を明記しハガキ又はFAXにて申し込み下さい。(コピーでも可)Eメール又はアオシマWEBからも申し込みができます。お電話での申し込みはご連絡下さい。アオシマWEB URL : <http://www.aoshima-bk.co.jp>

※ パーツの複数注文、改造目的での購入はご連絡下さい。  
 ※ 商品の代金は先払いになります。ご注文頂いた商品のご請求をお送り致しますので、先にお支払いをお願い致します。  
 ※ 部品価格には消費税が含まれております。※ 別途送料が必要となります。  
 ※ 商品の仕様(成型色等)、料金は予告なく変更となる場合があります。

連絡先: (株)アオシマ文化教材社 お客様サービスセンター(平日 9:00~17:00)  
 〒420-0922 静岡市葵区流通センター12番3号  
 TEL: 054-263-2595 FAX: 054-265-5230 Eメール: service@mail.aoshima-bk.co.jp

SERVICE AFTER THE SALES

Only claims can be accepted. Not for Sales. Please contact the local dealer where you bought.

MOVIE MECHA SERIES No.3 1/24 KNIGHT RIDER K.I.T.T. SEASON II

Body	08-0402	Tree D	08-0405-2	Tree I	08-0403-2
Chassis	08-0404-1	Tree E	08-0406-1	Tree J	08-0403-1,2,8
Tree A	08-0404-2	Tree F	08-0406-10	Tree K	08-0403-4,5
Tree B	08-0404-3	Tree G	08-0406-2,7,11	Tree L	08-0406-4,6
Tree C	08-0405-1,9	Tree H	08-0403-1,8	Tree M	08-0405-8

シリーズ名・番号 ムービーメカ No.03

商品名 1/24 ナイトライダー K.I.T.T. シーズンII

ボディ (08-0402)	700円	H部品 (08-0403-1,8)	500円
シャーシ (08-0404-1)	500円	I部品 (08-0403-2)	500円
A部品 (08-0404-2)	700円	J部品 (08-0403-3)	500円
B部品 (08-0404-3)	1000円	K部品 (08-0403-4,5)	500円
C部品 (08-0405-1,9)	500円	L部品 (08-0406-4,6)	500円
D部品 (08-0405-2)	700円	M部品 (08-0405-8)	500円
E部品 (08-0406-1)	600円	タイヤ小袋	500円
F部品 (08-0406-10)	500円	デカール	400円
G部品 (08-0406-2,7,11)	700円	組立説明書	200円

For Japanese use only

2017.04.SAI

住所

電話番号 ( ) -

氏名