

# FDA EMBRAER 175

FUJI DREAM AIRLINES

1/100スケール

フジドリームエアラインズ エンブラエル175



Brazilian aerospace conglomerate Embraer was founded in 1969 and has grown into a global name, its early years in the 1970s supported by aircraft such as the twin turboprop EMB110. In the late 1990s the company introduced its first regional jet: the ERJ145, which seated 50 passengers. Its success opened the door for the development of the new, larger capacity Embraer 170/175 model series, which have space for 76 passengers in the case of the Embraer 170 and 84 in the longer Embraer 175. Their "double bubble" fuselage cross section (akin to two overlapped oval shapes) allows for a roomier cabin fitted with spacious four-seat rows and offering pleasant views. As befits a modern aircraft, they boast features such as five LCD cockpit displays, fly by wire, fuel

Der brasilianische Luft- und Raumfahrtkonzern Embraer wurde 1969 gegründet und erwarb sich einen weltweit bekannten Namen, unterstützt durch Flugzeuge wie die EMB110 mit zwei Turboprops in den 70er Jahren. In den späten 90er Jahren stellte der Konzern sein erstes Regionalverkehrsflugzeug vor, den ERJ145 für 50 Passagiere. Sein Erfolg öffnete die Tür für die Entwicklung einer größeren Version, die Serie Embraer 170/175 mit Platz für 76 Passagiere im Typ 170 und für 84 Passagiere im längeren Typ Embraer 175. Ihr „Doppelblasen“ Rumpfquerschnitt (Bezeichnung für einen Querschnitt mit zwei überlappenden Ovalen) erlaubt eine geräumige Passagierkabine mit breiten 4er Sitzreihen und guter Sicht. Die Vorteile dieser modernen Flugzeuge bestehen in einem Cockpit mit 5 LCD Bildschirmen, einer „fly by wire“ Steuerung, kraftstoffsparenden Winglets an den Tragflächen und die

Le conglomérat brésilien Embraer fondé en 1969 est devenu un groupe aérospatial mondial majeur. Son essor dans les années 1970 a été soutenu par le succès de son bi-turbopropulseur EMB110. A la fin des années 1990, la firme présenta son premier jet de transport régional : le ERJ145 de 50 passagers. Sa réussite entraîna le développement de la nouvelle série Embraer 170/175 de plus grande capacité, 76 passagers pour l'Embraer 170 et 84 passagers pour l'Embraer 175 plus long. Leur section de fuselage en "double bulle" (ressemblant à deux formes ovales entremêlées) permet d'augmenter sensiblement l'espace dans la cabine agencée avec quatre sièges de front et d'offrir une excellente vue vers l'extérieur. Comme tout appareil moderne, ils ont un cockpit avec cinq écrans LCD, des commandes de vol électriques, des winglets réduisant

世界有数の航空機メーカーとして成長を続けるブラジルのエンブラエル社は1969年に設立され、1970年代に開発した小型のプロペラ旅客機EMB110などで名声を築きました。1990年代後半には、初めて開発した小型ジェット旅客機として50人乗りのERJ145が登場。その目覚ましい成功を受け、より座席数の多い最新鋭の小型旅客機として開発されたのがエンブラエル170/175です。170は標準で76席、175は胴体を延長して84席を設定。地方都市間を結ぶ短距離路線に最適なコンパクトな機体は、胴体断面が2つの円を重ねた形状の画期的なダブルバブル構造を採用し、余裕のある通路の天井高を確保。4列のシートはサイズや前後間隔も十分なゆとりがあり、客室からの視界も良好で乗客から好評を得ています。また5面の液晶ディスプレイを持つグラスコックピットや、電気信号によって操縦を制御するフライ・バイ・ワイヤ、燃費を向上させる主翼端のウイングレット、騒音低減のためエンジンに採用した

conserving winglets and chevrons on engine nozzles to reduce noise. Delivery of the 170 began in 2004, and the 175 the next year, and among Embraer's global customers is Fuji Dream Airlines (FDA), a carrier founded in 2008 and based originally in Shizuoka Airport, Japan, around 175km from Tokyo. FDA has been an Embraer 170/175 customer since its inception, and JA01FJ and JA02FJ were the first to make flights for FDA in July 2009; by March 2016 the Japanese company had debuted JA10FJ, its tenth Embraer. JA01FJ, JA02FJ and JA04FJ are Embraer 170s, while the others are Embraer 175s; each aircraft has its own color and they are a cheery sight as they wing their way to destinations across the Japanese archipelago like Sapporo, Fukuoka, Kumamoto and more.

Abgasführungen direkt an Triebwerk von Chevron zur Geräuschreduzierung. Die Auslieferung der 170 begann im Jahr 2004, die der 175 ein Jahr später. Unter der weltweiten Kunden ist auch die Fuji Dream Airlines (FDA), eine Airline, die 2008 gegründet wurde und ihre Basis auf dem Flughafen Shizuoka in Japan hat, etwa 175 km entfernt von Tokyo. FDA war ein treuer Embraer 170/175 Kunde von Anfang an und die JA01FJ und die JA02FJ waren im Juli 2009 die Maschinen für den Erstflug. Im März 2016 stellte die Firma die JA10FJ in Dienst, die 10te Maschine dieses Typs. JA01FJ, JA02FJ und JA04FJ sind Embraer 170, während die anderen Embraer 175 sind. Jedes Flugzeug hat seine eigene Farbe und sie bieten ein auffälliges Bild auf ihren Flügen zu Zielflughäfen auf den Japanischen Inseln, wie Sapporo, Fukuoka, Kumamoto und mehr.

la consommation de carburant et un dispositif de réduction de bruit sur les réacteurs. Les livraisons du 170 ont commencé en 2004, celles du 175 l'année suivante. Parmi les nombreux clients figure la compagnie japonaise Fuji Dream Airlines (FDA), fondée en 2008 et basée à l'origine sur l'aéroport de Shizuoka, à 175km de Tokyo. FDA a utilisé des Embraer 170/175 dès sa création, JA01FJ et JA02FJ étant les premiers à effectuer des vols commerciaux en juillet 2009. En mars 2016, la compagnie japonaise a réceptionné JA10FJ, son dixième Embraer. JA01FJ, JA02FJ et JA04FJ sont des Embraer 170, les autres des Embraer 175 ; chaque appareil a sa propre couleur et on les remarque au premier coup d'œil sur les aéroports de l'archipel japonais comme Sapporo, Fukuoka, Kumamoto et bien d'autres encore.

シェブロンノズルなど、最新のシステムを備えているのも特徴です。エンブラエル170は2004年、175は2005年に引き渡しが開始され、世界中の航空会社で運用されていますが、エンブラエル170/175を導入した日本の航空会社が、2008年に設立されたフジドリームエアラインズ (FDA) です。静岡空港を拠点として2009年7月に1号機と2号機が運航を開始。2010年6月には松本空港から札幌 (新千歳)、福岡線を開設しました。そして2010年10月には名古屋 (小牧) 空港から福岡への路線を開設し、その後、熊本、花巻、青森、新潟、高知、山形、出雲、北九州へと路線を拡大しています。機数も順次増やして2016年3月には10号機が運航を開始。1、2、4号機はエンブラエル170、3号機と5号機以降は175を導入しました。機体は1号機がレッド、2号機がライトブルー、3号機がピンクとそれぞれ違うボディカラーを採用。カラフルな機体は航空機ファン以外からも大きな注目を集めています。

## RECOMMENDED TOOLS

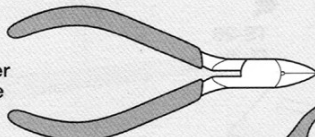
### 《用意する工具》

Recommended tools  
Benötigtes Werkzeug  
Outilsage nécessaire

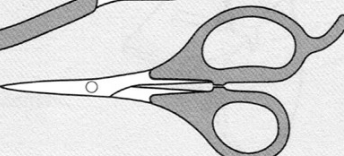
接着剤  
(プラスチック用)  
Cement  
Kleber  
Colle



ニッパー  
Side cutters  
Seitenschneider  
Pince coupante



ハサミ  
Scissors  
Schere  
Ciseaux

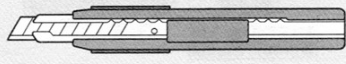


ピンセット  
Tweezers  
Pinzette  
Précelles

ナイフ  
Modeling knife  
Modelliermesser  
Couteau de modéliste



瞬間接着剤  
Instant cement  
Sekundenkleber  
Colle rapide



**注意** ●このキットは組み立てモデルです。作る前に必ず説明書を最後までお読みください。また小学生などの低年齢の方が組み立てるときは、保護者の方もお読みください。また接着剤や塗料は、必ずプラスチック用をお使いください。(別売) ●工具の使用には十分注意してください。特にナイフ、ニッパーなどの刃物によるケガや事故に注意してください。●接着剤や塗料は使用する前にそれぞれの注意書きをよく読み、指示に従って正しく使用し、使用するときは換気に十分注意してください。●小さなお子様のいる所での作業はやめてください。小さな部品の飲み込みや、ビニール袋をかぶっての窒息などの危険な状況が考えられます。

**CAUTION** ●Read carefully and fully understand the instructions before commencing assembly. A supervising adult should also read the instructions if a child assembles the model. ●When assembling this kit, tools including knives are used. Extra care should be taken to avoid personal injury. ●Read and follow the instructions supplied with paint and/or cement, if used (not included in kit). Use plastic cement and paints only. ●Keep out of reach of small children. Children must not be allowed to put any parts in their mouths or pull vinyl bags over their heads.

**VORSICHT** ●Bevor Sie mit dem Zusammenbau beginnen, sollten Sie alle Anweisungen gelesen und verstanden haben. Falls ein Kind das Modell zusammenbaut, sollte ein beaufsichtigender Erwachsener die Bauanleitung ebenfalls gelesen haben. ●Beim Zusammenbau dieses Bausatzes werden Werkzeuge einschließlich Messer verwendet. Zur Vermeidung von Verletzungen ist besondere Vorsicht angebracht. ●Wenn Sie Farben und/oder Kleber verwenden (nicht im Bausatz enthalten), beachten und befolgen Sie die dort beiliegenden Anweisungen. Nur Klebstoff und Farben für Plastik verwenden. ●Bausatz von kleinen Kindern fernhalten. Kindern darf keine Möglichkeit gegeben werden, irgendwelche Teile in den Mund zu nehmen oder sich Plastiktüten über den Kopf zu ziehen.

**PRECAUTIONS** ●Bien lire et assimiler les instructions avant de commencer l'assemblage. La construction du modèle par un enfant doit s'effectuer sous la surveillance d'un adulte. ●L'assemblage de ce kit requiert de l'outillage, en particulier des couteaux de modélisme. Manier les outils avec précaution pour éviter toute blessure. ●Lire et suivre les instructions d'utilisation des peintures et ou de la colle, si utilisées (non incluses dans le kit). Utiliser uniquement une colle et des peintures spéciales pour le polystyrène. ●Garder hors de portée des enfants en bas âge. Ne pas laisser les enfants mettre en bouche ou sucer les pièces, ou passer un sachet vinyl sur la tête.

PAINTS REQUIRED

- 塗装指示のマークです。タミヤカラーのカラーナンバーで指示しました。 This mark denotes numbers for Tamiya Paint colors.
- AS-16 ●ライトグレイ (USAF) / Light gray (USAF) / Hellgrau (USAF) / Gris clair (USAF)
  - TS-13 ●クリアー / Clear / Klarlack / Vernis transparent
  - TS-17 ●アルミシルバー / Gloss aluminum / Alu-Silber / Aluminium brillant
  - TS-26 ●ピュアホワイト / Pure white / Glanz Weiß / Blanc pur
  - X-2 ●ホワイト / White / Weiß / Blanc
  - X-7 ●レッド / Red / Rot / Rouge

- X-11 ●クロームシルバー / Chrome silver / Chrom-Silber / Aluminium chromé
- X-18 ●セミグロスブラック / Semi gloss black / Seidenglanz Schwarz / Noir satiné
- X-31 ●チタンゴールド / Titanium gold / Titan-Gold / Titane doré
- XF-1 ●フラットブラック / Flat black / Matt Schwarz / Noir mat
- XF-16 ●フラットアルミ / Flat aluminum / Matt Aluminium / Aluminium mat
- XF-24 ●ダークグレイ / Dark grey / Dunkelgrau / Gris foncé

- XF-25 ●ライトシーグレイ / Light sea grey / Helles Meergrau / Gris de mer clair
- XF-56 ●メタリックグレイ / Metallic grey / Grau-Metallic / Gris métallisé
- XF-85 ●ラバーブラック / Rubber black / Gummischwarz / Noir caoutchouc

●機体使用色は別紙カラー図を参照してください。 ●Select color referring to separate painting guide. ●Farbe entsprechend den Bemalungshinweisen auswählen. ●Choisir la couleur en se référant au guide de décoration séparé.

《瞬間接着剤について》

★通常は塗装する前に使用します。その際、接着面の油分を十分に取ってください。塗装後に接着する場合は接着面の塗料を落としてから使用します。この時、塗料が残っていると接着力が極端に低下するので注意しましょう。★接着剤をつけすぎると接着力が落ちるだけでなく、白化しやすくなるので注意してください。★劣化した接着剤は使用しないでください。不要な部品で試してから使用してください。★使用する際は瞬間接着剤の取扱説明をよく読んでからご使用ください。

**INSTANT CEMENT**  
★Remove any paint or oil from cementing surface before affixing parts.

★Use only a small amount of cement. Too much cement will make joints turn white and lose adhesion.

★Do not use old cement. Test cement first with unnecessary parts such as sprues before use.

★Carefully read instructions on use before cementing.

**SEKUNDENKLEBER**

★Entfernen Sie alle Farbe und Ölflecke von der Kleboberfläche bevor sie Teile ankleben. ★Verwenden Sie nur geringe Mengen Klebstoff. Bei zuviel Klebstoff kann sich die Verbindung verschieben und die Haftkraft verloren gehen.

★Verwenden Sie keinen alten Klebstoff. Testen Sie den Kleber vor der Anwendung

zuerst mit nicht benötigten Teilen etwa vom Spritzling.

★Vor dem Kleben die Gebrauchsanleitung sorgfältig lesen.

**COLLE RAPIDE**

★Enlever les traces de peinture ou de graisse des surfaces de contact avant de coller les pièces.

★N'utiliser qu'une petite quantité de colle. Un excès peut blanchir les lignes de joint et limiter l'adhésion.

★Ne pas utiliser une colle périmée. Tester la colle sur des pièces inutilisées comme des morceaux de grappes avant utilisation effective.

★Lire soigneusement les instructions avant de coller.

TECH TIPS

《塗料の使い分け》  
Using different types of paints

★重ね塗りするときは塗料の種類によって塗る順番があります。かならずラッカー系塗料(タミヤスプレー)→アクリル塗料→エナメル塗料の順番で塗装してください。

★When painting, never apply lacquer paints over enamel/acrylic paints. It could harm the painted surface. Paint lacquer first, then acrylic, followed by enamel.

★Beim Lackieren niemals Lackfarben über Acrylfarben auftragen. Die bereits lackierte Fläche könnte beschädigt werden. Zuerst Lackfarbe, dann Acrylfarbe, als letztes Emaillacke auftragen.

★Ne jamais appliquer une peinture laquée par dessus une peinture enamel ou acrylique, au risque de d'endommager la surface peinte. Peindre la laque en premier, puis l'acrylique, puis l'enamel.



ラッカー系塗料  
Lacquer paints



アクリル塗料  
Acrylic paints



エナメル塗料  
Enamel paints

部品全体の塗装に使用。  
Use for overall painting.  
Für gesamte Lackierung zu verwenden.  
Utiliser pour la peinture générale.

広めの面積の塗装に使用。  
Use for large areas.  
Für große Flächen einsetzen.  
Utiliser sur les grandes surfaces.

細部の塗装やヨゴシに使用。  
Use for small areas and weathering.  
Für kleine Bereiche und Verwitterung einsetzen.  
Utiliser sur les petites surfaces et le vieillissement.

ASSEMBLY

- 組立説明図の中で機体色指示の部品は別紙カラー図を参照してください。
- Paint items labeled "fuselage color" referring to separate painting guide.
- Die mit „Rumpffarbe“ gekennzeichneten Teile je nach der Bemalungsanleitung bemalen.
- Peindre les parties spécifiées "teinte de fuselage" en se référant au guide de décoration séparé.

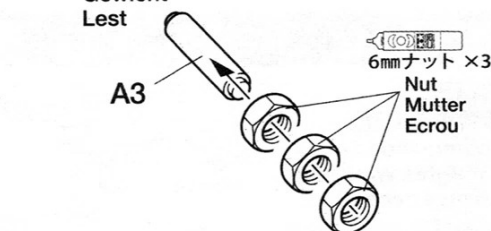
《使わない部品》…… C1, C12, C13, Not used. C14, C17, C18, Nicht verwenden. D8 Non utilisées.

1 コクピットの組み立て  
Cockpit  
Habitacle



指示の番号のスライドマークをはります。  
Number of decal to apply.  
Nummer des Abziehbildes, das anzubringen ist.  
Numéro de la décalcomanie à utiliser.

《ウエイト》  
Weight  
Gewicht  
Lest



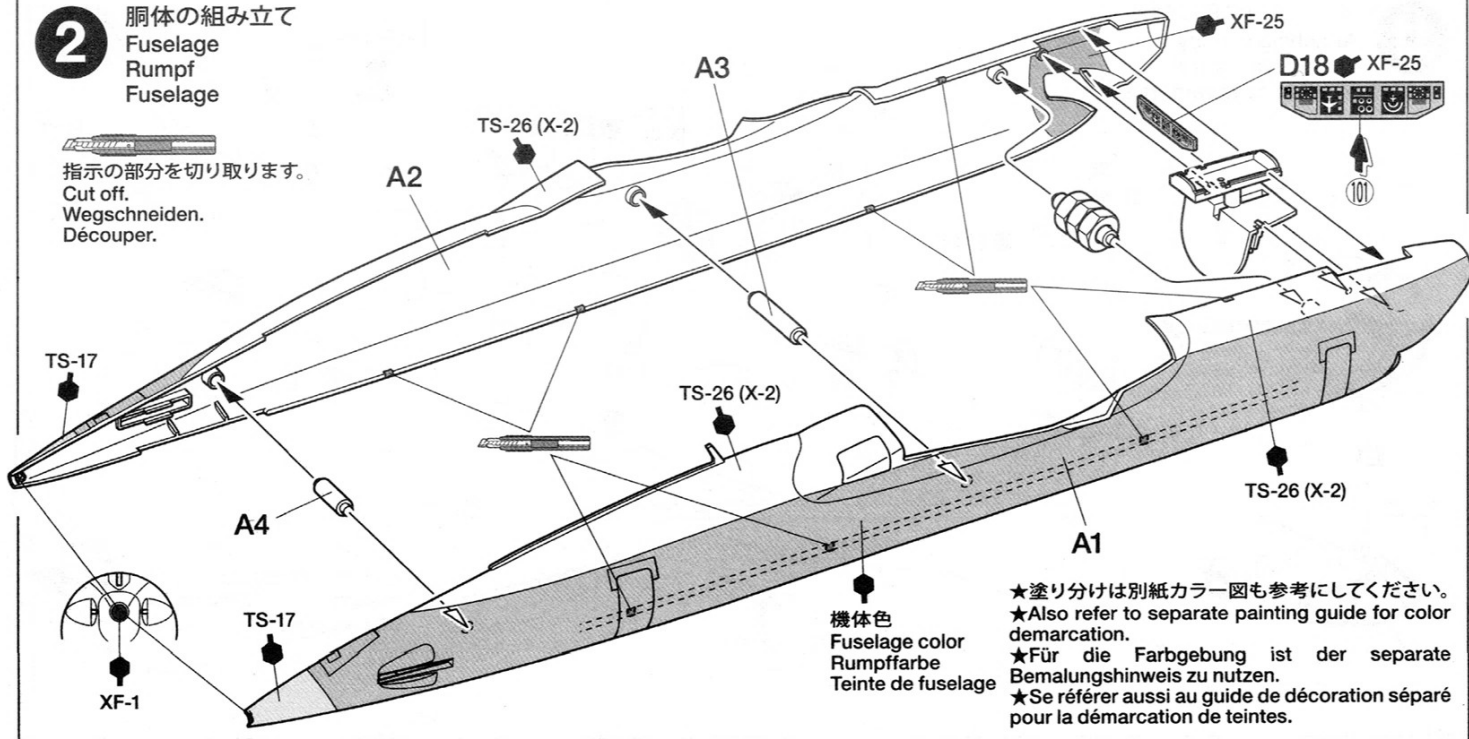
指示の部品を瞬間接着剤で取り付けます。  
Apply instant cement.  
Sekundenkleber auftragen.  
Appliquer de la colle rapide.

## 2

### 胴体の組み立て

Fuselage  
Rumpf  
Fuselage

指示の部分を切り取ります。  
Cut off.  
Wegschneiden.  
Découper.

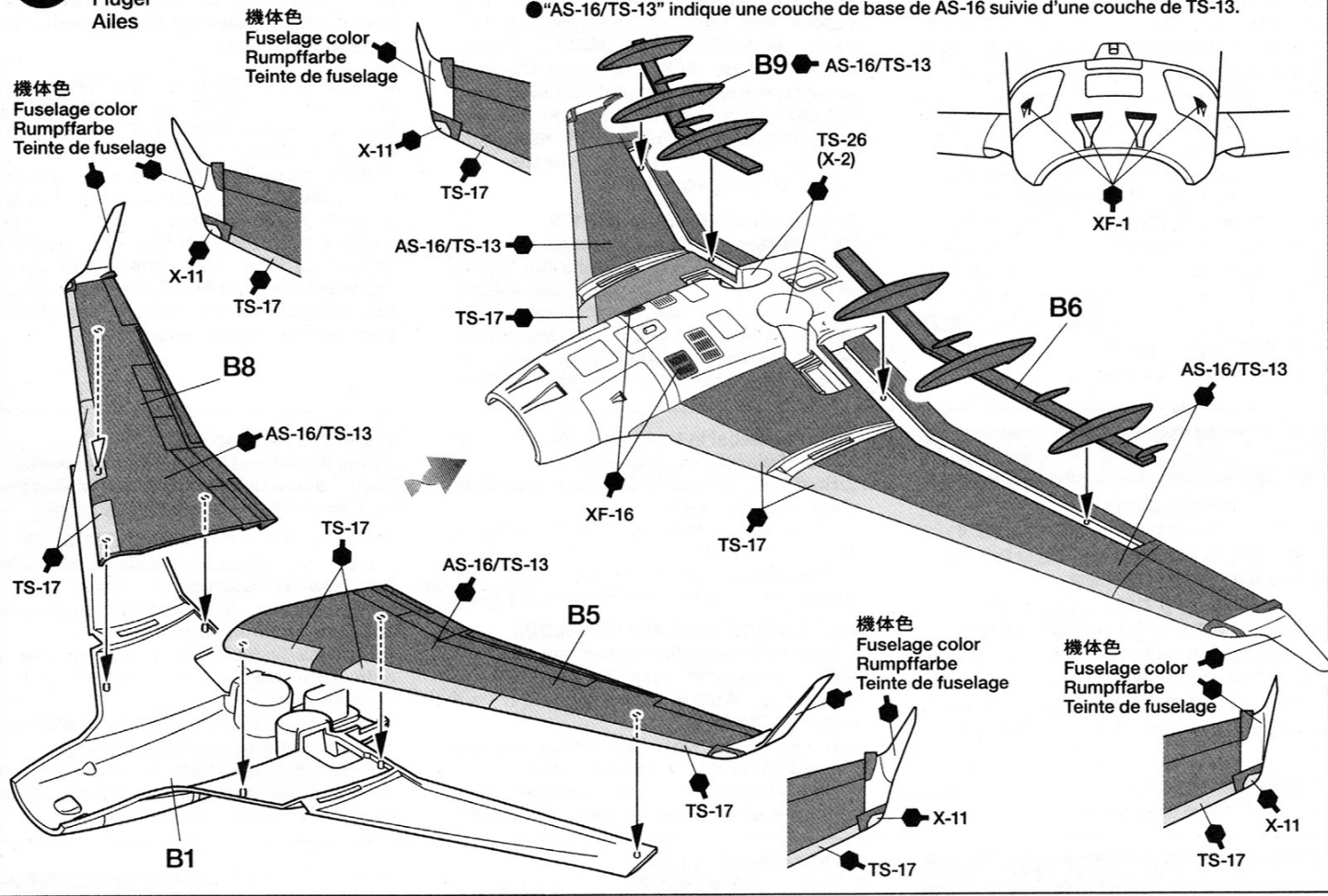


## 3

### 主翼の組み立て

Wing  
Flügel  
Ailes

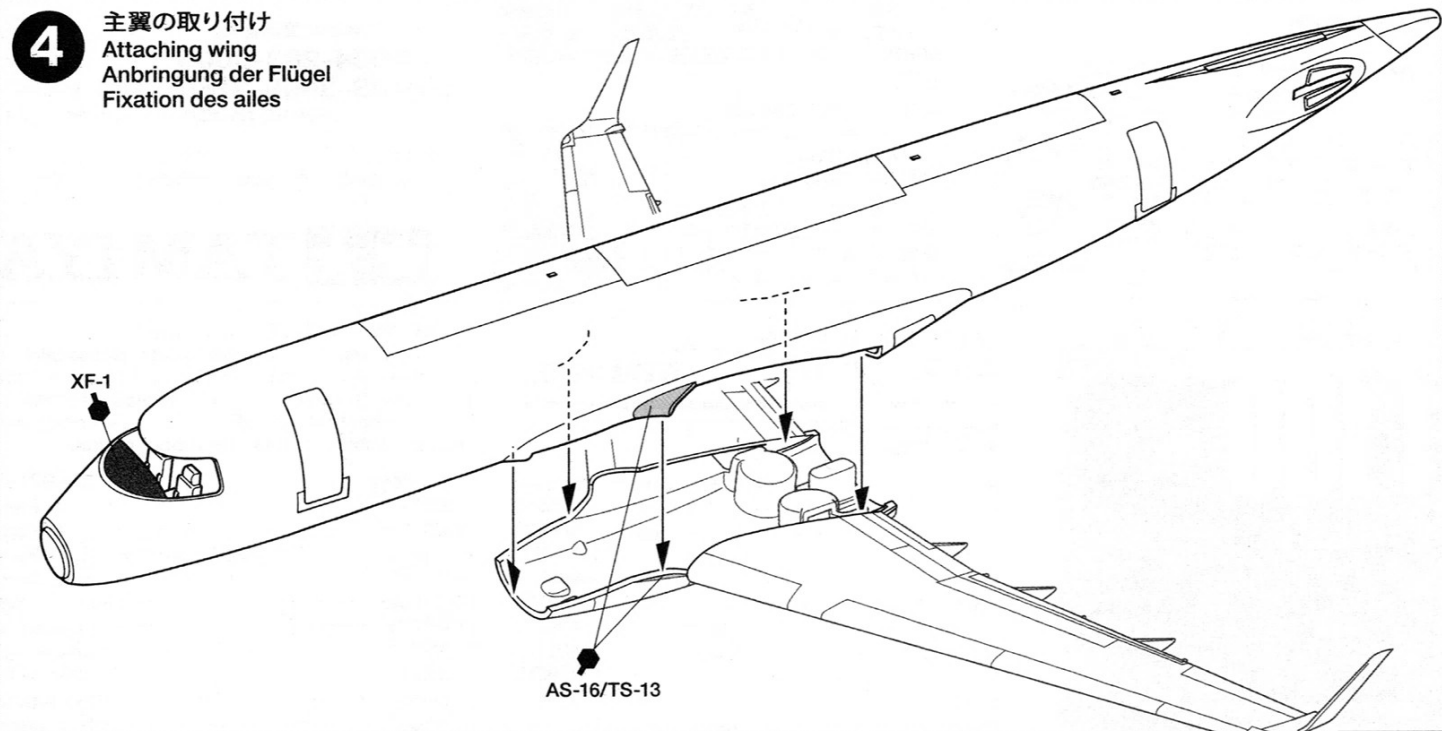
- AS-16/TS-13はAS-16を塗装した後、上からTS-13を吹き付けます。
- "AS-16/TS-13" denotes a base coat of AS-16, then an overcoat of TS-13.
- "AS-16/TS-13" kennzeichnet die Grundierung mit AS-16, darauf eine Deckschicht mit TS-13.
- "AS-16/TS-13" indique une couche de base de AS-16 suivie d'une couche de TS-13.



## 4

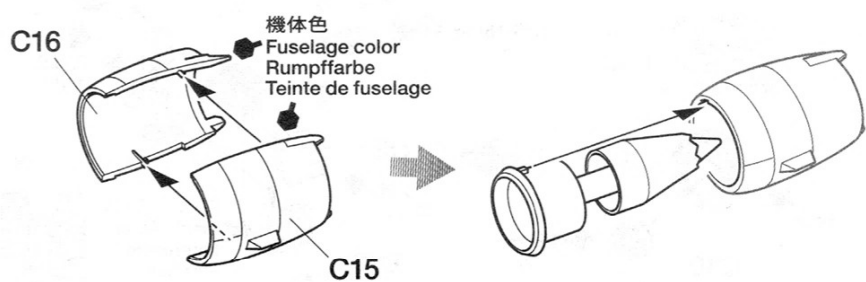
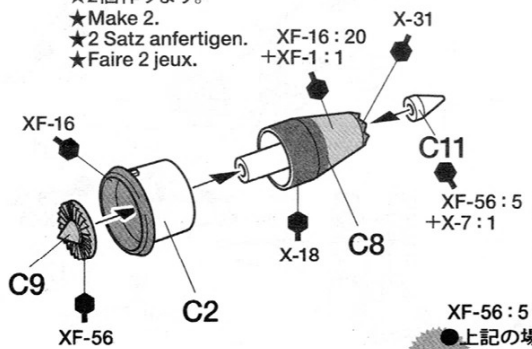
### 主翼の取り付け

Attaching wing  
Anbringung der Flügel  
Fixation des ailes



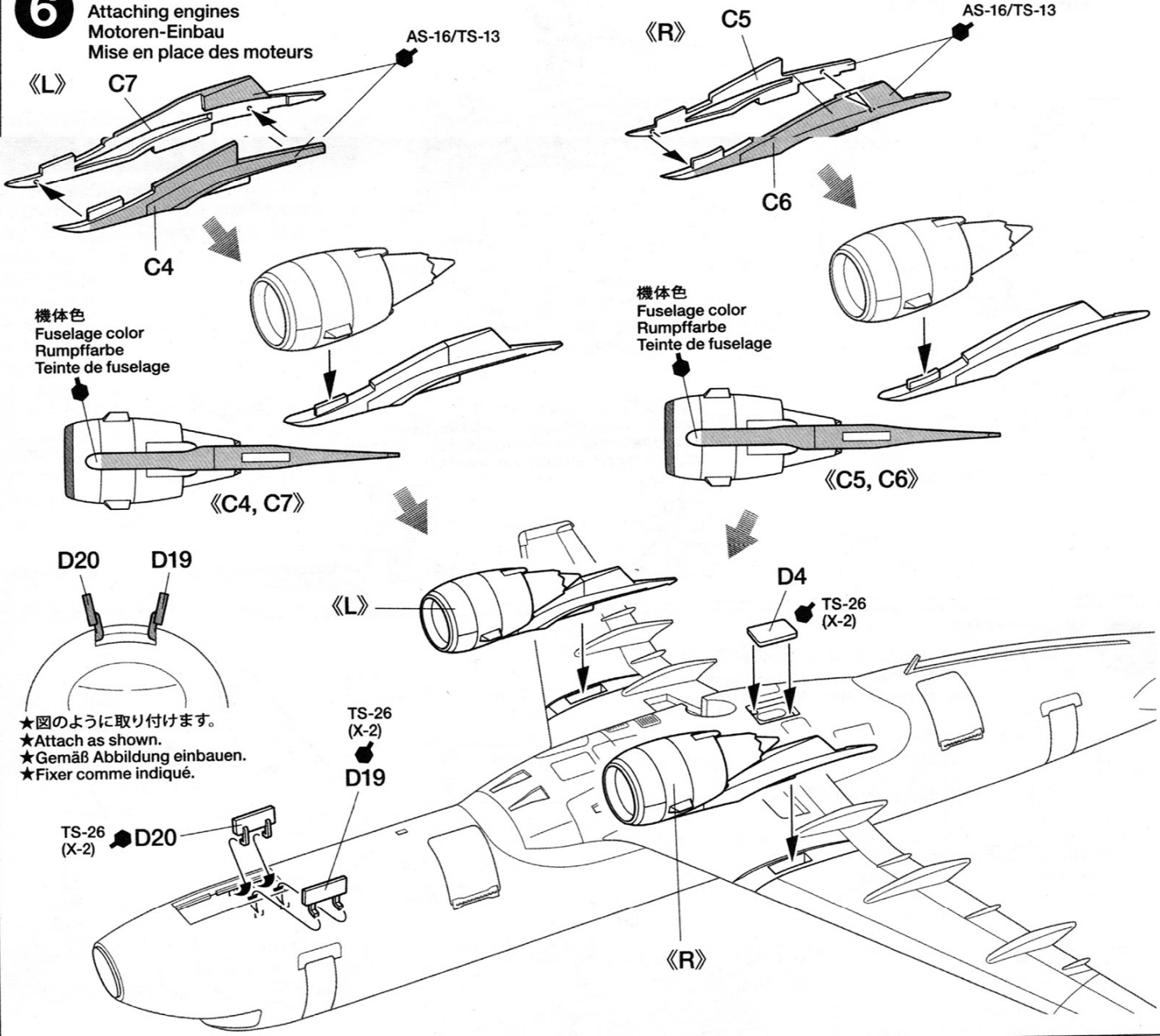
## 5 エンジンの組み立て Engines Motoren Moteurs

- ★2個作ります。
- ★Make 2.
- ★2 Satz anfertigen.
- ★Faire 2 jeux.



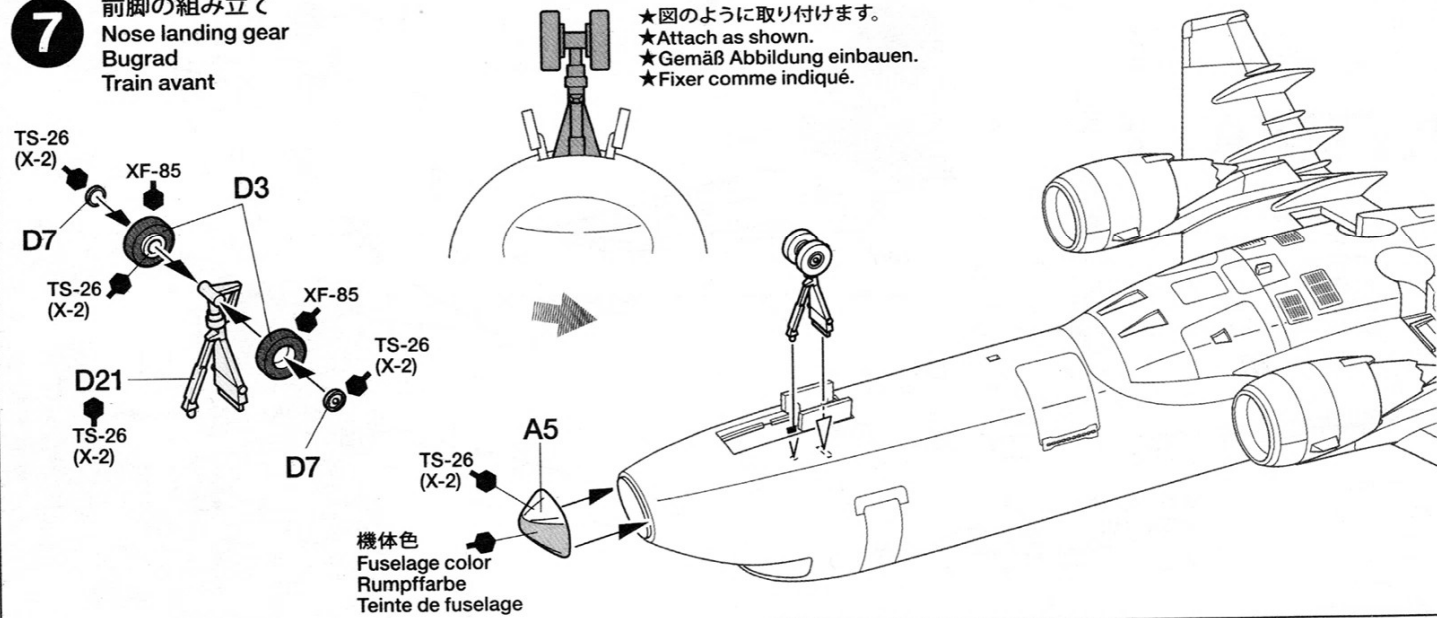
XF-56:5 + X-7:1  
 ●上記の場合は、各色を指示の比率で調色します。  
 ●Above instruction shows paint mixing ratios.  
 ●Die obenstehende Anleitung zeigt das Mischungsverhältnis der Farben an.  
 ●Les instructions ci-dessus indiquent les proportions des mélanges.

## 6 エンジンの取り付け Attaching engines Motoren-Einbau Mise en place des moteurs



- ★図のように取り付けます。
- ★Attach as shown.
- ★Gemäß Abbildung einbauen.
- ★Fixer comme indiqué.

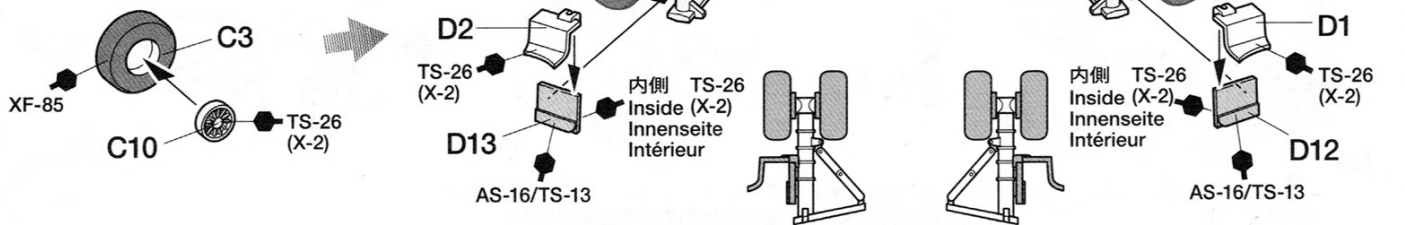
## 7 前脚の組み立て Nose landing gear Bugrad Train avant



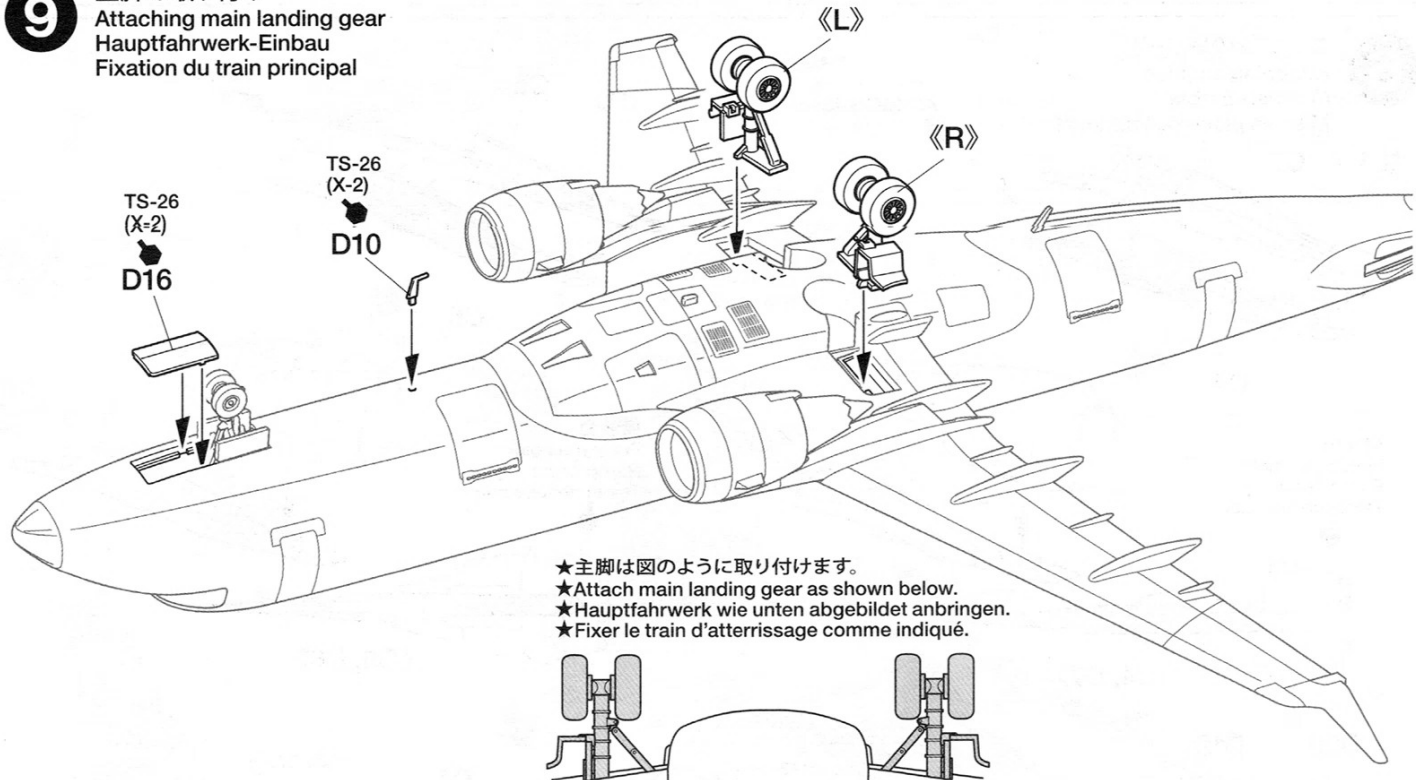
- ★図のように取り付けます。
- ★Attach as shown.
- ★Gemäß Abbildung einbauen.
- ★Fixer comme indiqué.

**8** 主脚の組み立て  
Main landing gear  
Hauptfahrwerk  
Train principal

- ★4個作ります。
- ★Make 4.
- ★4 Satz anfertigen.
- ★Faire 4 jeux.

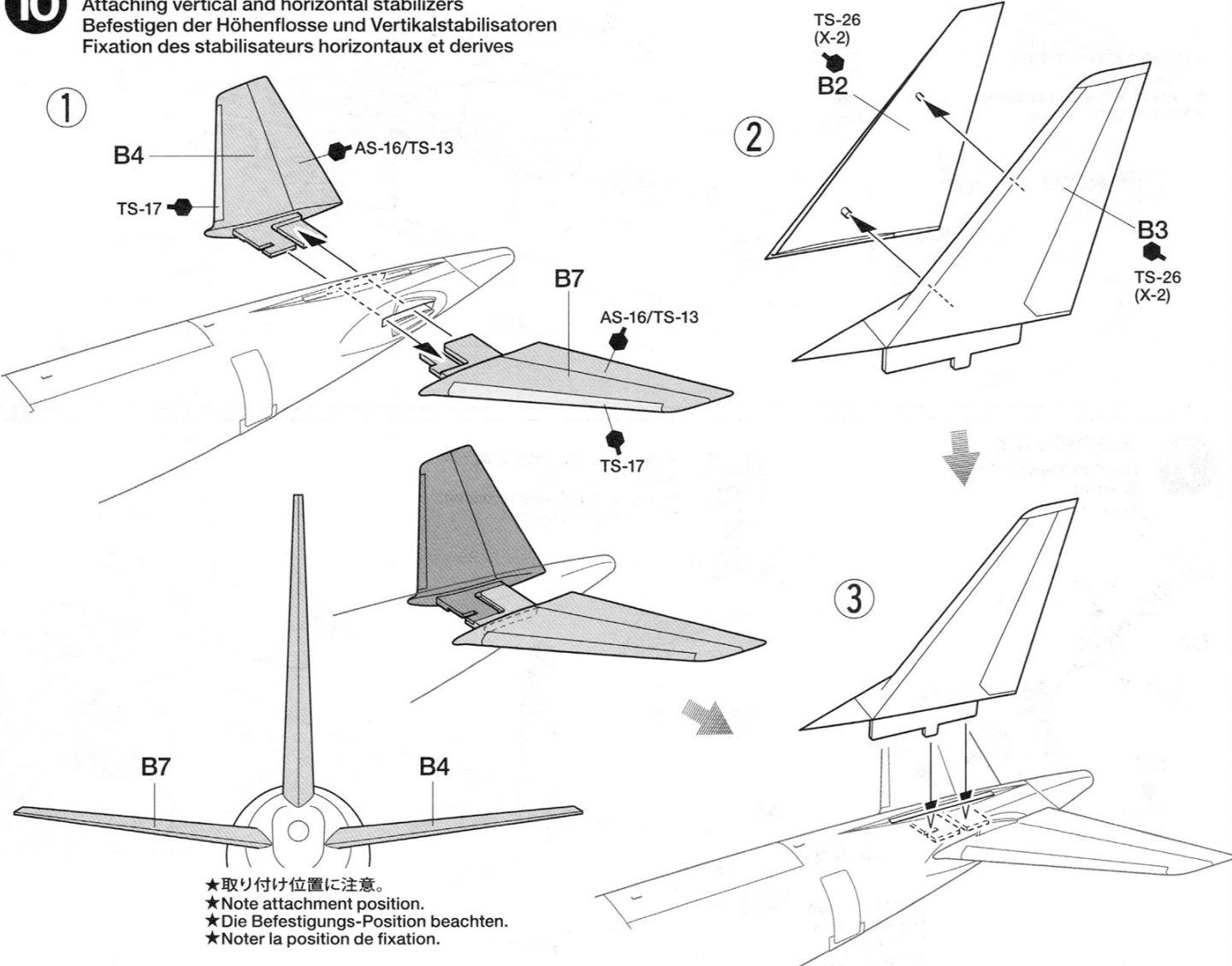


**9** 主脚の取り付け  
Attaching main landing gear  
Hauptfahrwerk-Einbau  
Fixation du train principal



- ★主脚は図のように取り付けます。
- ★Attach main landing gear as shown below.
- ★Hauptfahrwerk wie unten abgebildet anbringen.
- ★Fixer le train d'atterrissage comme indiqué.

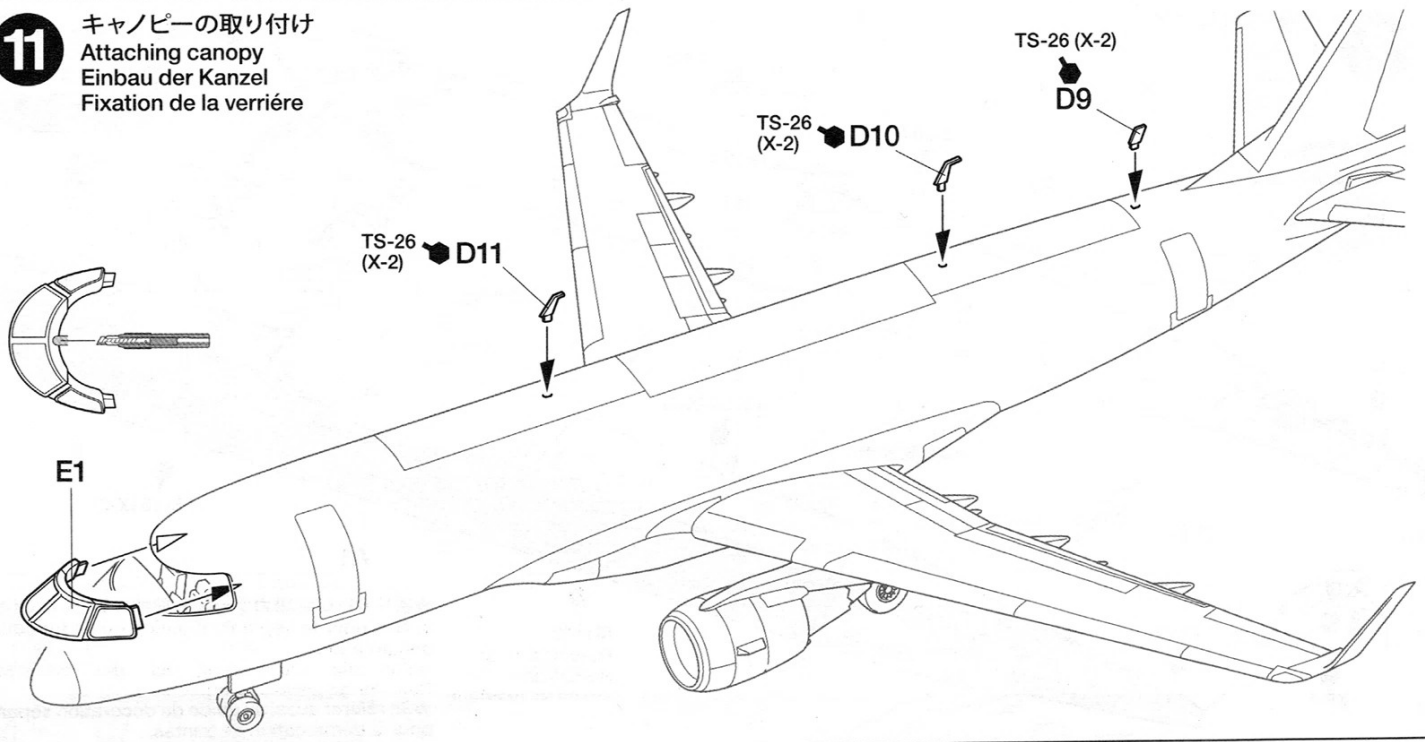
**10** 尾翼の取り付け  
Attaching vertical and horizontal stabilizers  
Befestigen der Höhenflosse und Vertikalstabilisatoren  
Fixation des stabilisateurs horizontaux et derives



- ★取り付け位置に注意。
- ★Note attachment position.
- ★Die Befestigungs-Position beachten.
- ★Noter la position de fixation.

# 11

キャノピーの取り付け  
Attaching canopy  
Einbau der Kanzel  
Fixation de la verrière



## PAINTING

### 《エンブラエル175の塗装》

フジドリームエアラインズ (FDA) が導入したエンブラエル170/175は、それぞれ違う色で機体を塗装するマルチカラー・コンセプトを採用。1号機がドリームレッド、2号機がライトブルー、3号機がピンク、4号機がグリーン、5号機がオレンジ、6号機がパープル、7号機がイエロー、8号機がティーングリーン、9号機がゴールド、10号機がシルバーで塗装されています。また、垂直尾翼には朝日に輝く富士山をモチーフにしたFDAのシンボルマークが描かれています。エンジンやコックピット内部など細部の塗装は組み立て途中にタミヤカラー・アクリル塗料、エナメル塗料、スプレー塗料の色番号で指示しました。パッケージのイラストも参考にしてください。

### Painting the FDA Embraer 175

Embraer 170/175 aircraft in the Fuji Dream Airlines (FDA) fleet each have their own distinctive color: JA01FJ: dream red, JA02FJ: light blue, JA03FJ: pink, JA04FJ: green, JA05FJ: orange, JA06FJ: purple, JA07FJ: yellow, JA08FJ: a lighter shade of green known as "tea green", JA09FJ: gold, and JA10FJ: silver. The common FDA tail logo represents Mt. Fuji lit by the rising sun. Painting instructions for details are indicated during assembly.

### Bemalung der FDA Embraer 175

Die Embraer 170/175 Flugzeuge der Fuji Dream Airlines (FDA) haben alle ihre eigene Farbe: die JA01FJ ist Traumrot, die JA02FJ ist Hellblau, die JA03FJ ist Rosarot, die JA04FJ ist Grün, die JA05FJ ist Orange, die JA06FJ ist Lila, die JA07FJ ist Gelb, die JA08FJ ist hellgrün in einem Farbton

genannt „Teegrün“, die JA09FJ ist Gold, die JA10FJ ist Silber. Das gemeinsame Zeichen auf dem Seitenleitwerk zeigt den Berg Fuji im Licht der aufgehenden Sonne. Bemalungshinweise für Details finden Sie in der Bauanleitung.

### Décoration de l'Embraer 175 FDA

Les Embraer 170/175 de la flotte de Fuji Dream Airlines (FDA) ont chacun leur propre couleur ; JA01FJ: rouge Dream, JA02FJ: bleu clair, JA03FJ: rose, JA04FJ: vert, JA05FJ: orange, JA06FJ: violet, JA07FJ: jaune, JA08FJ, un vert plus clair désigné "vert thé", JA09FJ: or, et JA10FJ: argent. Le logo FDA porté sur la dérive représente la Mont Fuji éclairé par le soleil. Les instructions de peinture des détails sont fournies durant l'assemblage.

## APPLYING DECALS

### 《スライドマークのはり方》

- ①はりたいマークをハサミで切り抜きます。
- ②マークをぬるま湯に10秒ほどひたしてからタオル等の布の上に置きます。
- ③台紙のはしを手で持ち、はるところにマークをスライドさせてモデルに移してください。
- ④指に少し水をつけてマークをぬらしながら、正しい位置にずらしします。
- ⑤やわらかな布でマークの内側の気泡を押し出しながら、押しつけるようにして水分をとりまします。

### DECAL APPLICATION

- ①Cut off decal from sheet.

- ②Dip the decal in tepid water for about 10 sec. and place on a clean cloth.
- ③Hold the backing sheet edge and slide decal onto the model.
- ④Move decal into position by wetting decal with finger.
- ⑤Press decal down gently with a soft cloth until excess water and air bubbles are gone.

### ANBRINGUNG DES ABZIEHBILDES

- ①Abziehbild vom Blatt ausschneiden.
- ②Das Abziehbild ungefähr 10 Sek. in lauwarmes Wasser tauchen, dann auf sauberen Stoff legen.
- ③Die Kante der Unterlage halten und das Abziehbild auf das Modell schieben.
- ④Das Abziehbild an die richtige Stelle schieben und dabei mit dem Finger das

### Abziehbild naßmachen.

- ⑤Das Abziehbild leicht mit einem weichen Tuch andrücken, bis überschüssiges Wasser und Luftblasen entfernt sind.

### APPLICATION DES DECALCOMANIES

- ①Découpez la décalcomanie de sa feuille.
- ②Plongez la décalcomanie dans de l'eau tiède pendant 10 secondes environ et poser sur un linge propre.
- ③Retenez la feuille de protection par le côté et glissez la décalcomanie sur le modèle réduit.
- ④Placez la décalcomanie à l'endroit voulu en la mouillant avec un de vos doigts.
- ⑤Pressez doucement la décalcomanie avec un tissu doux jusqu'à ce que l'eau en excès et les bulles aient disparu.

## 部品請求について

For use in Japan only!

★部品をなくしたり、こわした方は、このステッカーがはられたカスタマーサービス取次店でご注文いただけます。また、当社カスタマーサービスに直接ご注文する場合は、右記の方法でご注文することができます。詳しくは当社カスタマーサービスまでお問い合わせください。



### ①《郵便振替のご利用法》

郵便局の払込用紙の通信欄に下のリストを参考にITEM番号、スケール、製品名、部品名、部品コード、数量を必ずご記入ください。振込人住所欄にはお電話番号もお書きいただき、口座番号・00810-9-1118、加入者名・(株)タミヤでお振込ください。

### ②《代金引換のご利用法》

パーツ代金に加えて代引き手数料 (324円) をご負担いただければ、電話またはホームページより代金引換によるご注文をお受けいたします。

### ③《タミヤカードのご利用法》

タミヤカードをご利用の場合、代金はご指定金融機関の口座引き落としとなります。ご注文は電話またはホームページよりお受けいたします。

《住所》 〒422-8610 静岡市駿河区恩田原3-7

株式会社タミヤ カスタマーサービス係

《お問い合わせ電話番号》

静岡 054-283-0003

東京 03-3899-3765 (静岡へ自動転送)

※電話番号をお確かめの上、おかけ間違いのないようお願いいたします。

《カスタマーサービスアドレス》

http://tamiya.com/japan/customer/cs\_top.htm



1/100  
Aircraft

www.tamiya.com

## フジドリームエアラインズ エンブラエル 175 ITEM 92197

★価格は2016年6月現在のものです。諸事情により変更となる場合があります。  
★税込価格の税率は8%となっています。

部品名	税込価格	本体価格	部品コード
A/パーツ	907円	( 840円)	10009543
B/パーツ	669円	( 620円)	19009528
C、D/パーツ	648円	( 600円)	19009529
E/パーツ	410円	( 380円)	19009530
6mmナット(x3)	280円	( 260円)	19469039
マーク(a)	626円	( 580円)	11409210
マーク(b)	604円	( 560円)	11409211
マーク(c)	583円	( 540円)	11409212
説明図	345円	( 320円)	11059456
塗装図	388円	( 360円)	11259007

### AFTER MARKET SERVICE CARD

When purchasing replacement parts, please take or send this form to your local Tamiya dealer so that the parts required can be correctly identified. Please note that specifications, availability and price are subject to change without notice.

Parts code	ITEM 92197
10009543	.....A Parts
19009528	.....B Parts
19009529	.....C, D Parts
19009530	.....E Parts
19469039	.....6mm Nut (x3)
11409210	.....Decals (a)
11409211	.....Decals (b)
11409212	.....Decals (c)
11059456	.....Instructions
11259007	.....Painting Guide




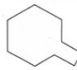
TS-49

TS-49 ● ブライトレッド / Bright red / Leuchtrot / Rouge brillant



TS-26



-  X-14:1 + X-2:1
-  TS-26

- X-14 ●スカイブルー / Sky blue / Himmelblau / Bleu ciel
- X-2 ●ホワイト / White / Weiß / Blanc





3 《3号機：JA03FJ》

PAINTING & MARKING



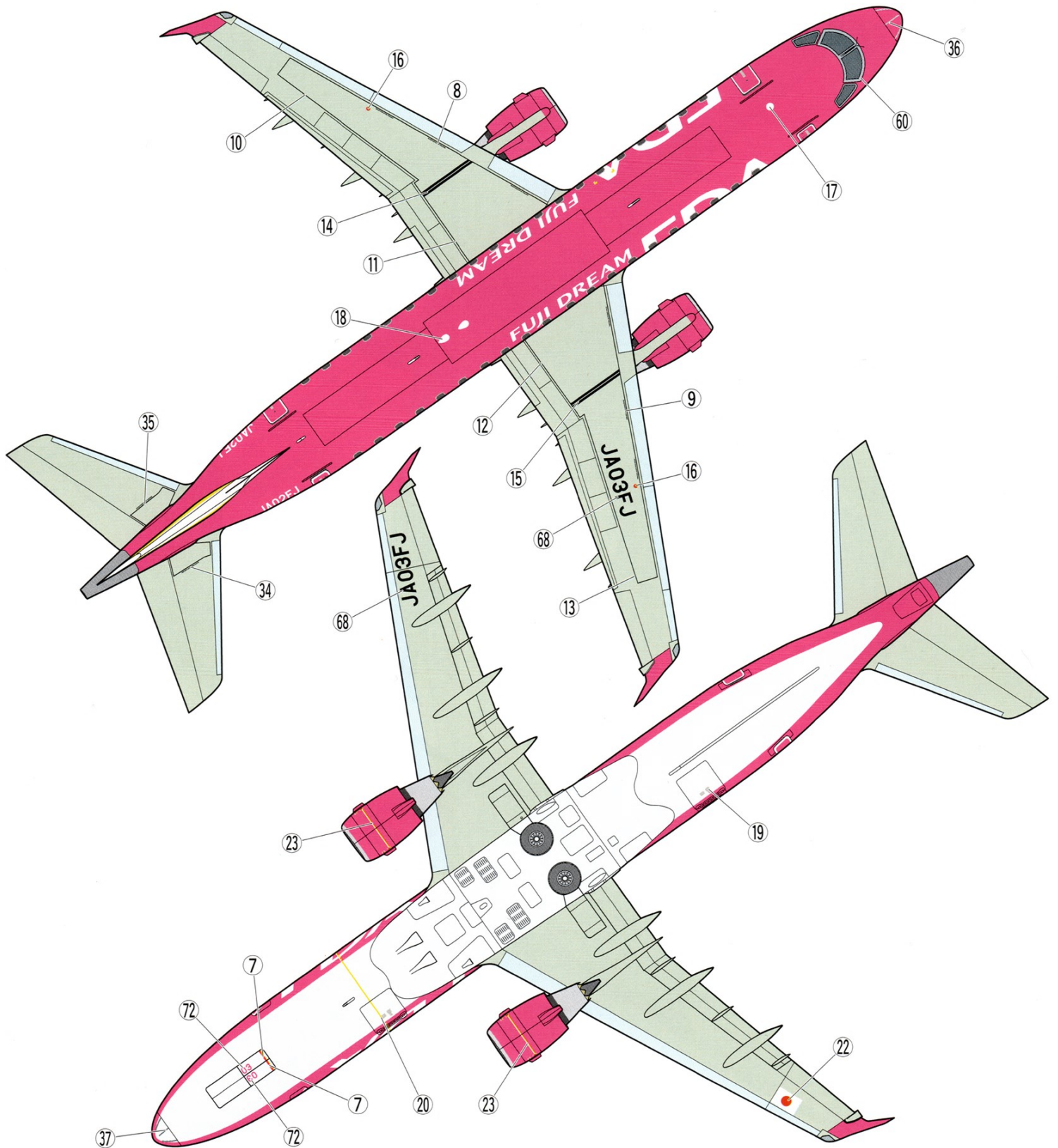
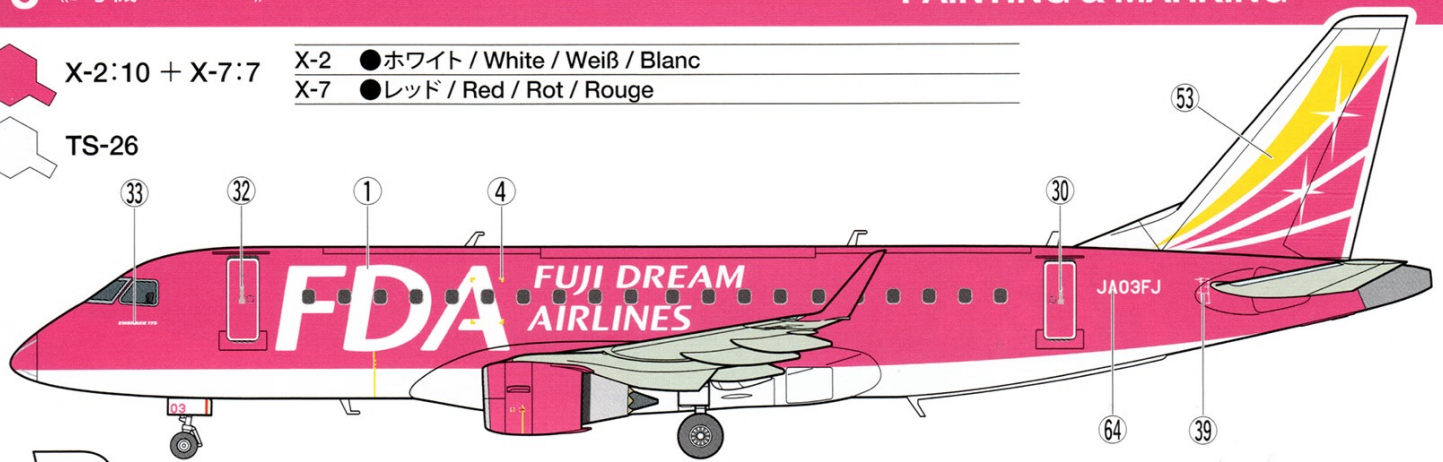
X-2:10 + X-7:7

X-2 ● ホワイト / White / Weiß / Blanc

X-7 ● レッド / Red / Rot / Rouge


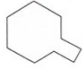


TS-26

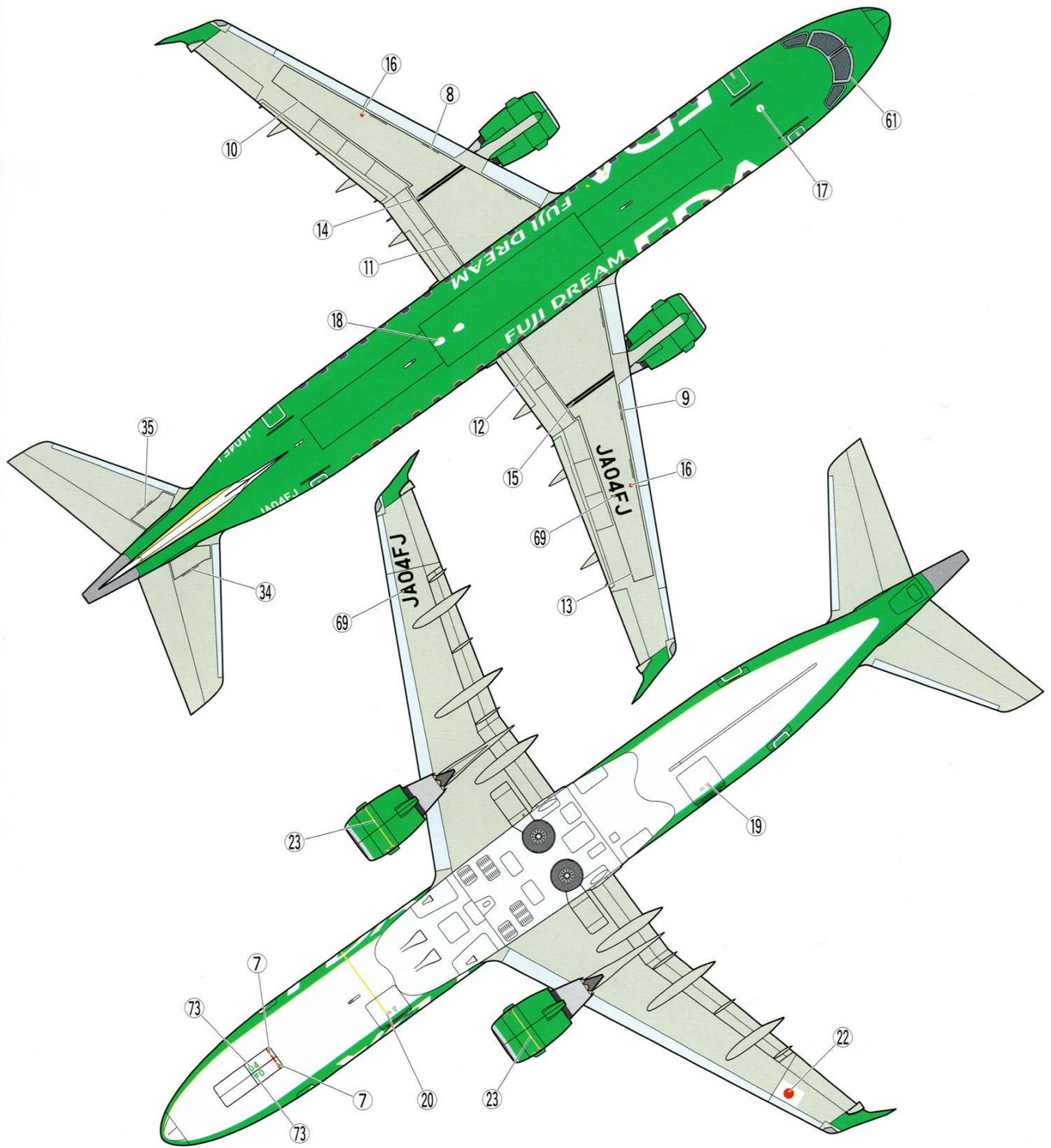


4 《4号機：JA04FJ》

PAINTING & MARKING

-  TS-35
-  TS-26

TS-35 ● パークグリーン / Park green / Grasgrün / Vert pré





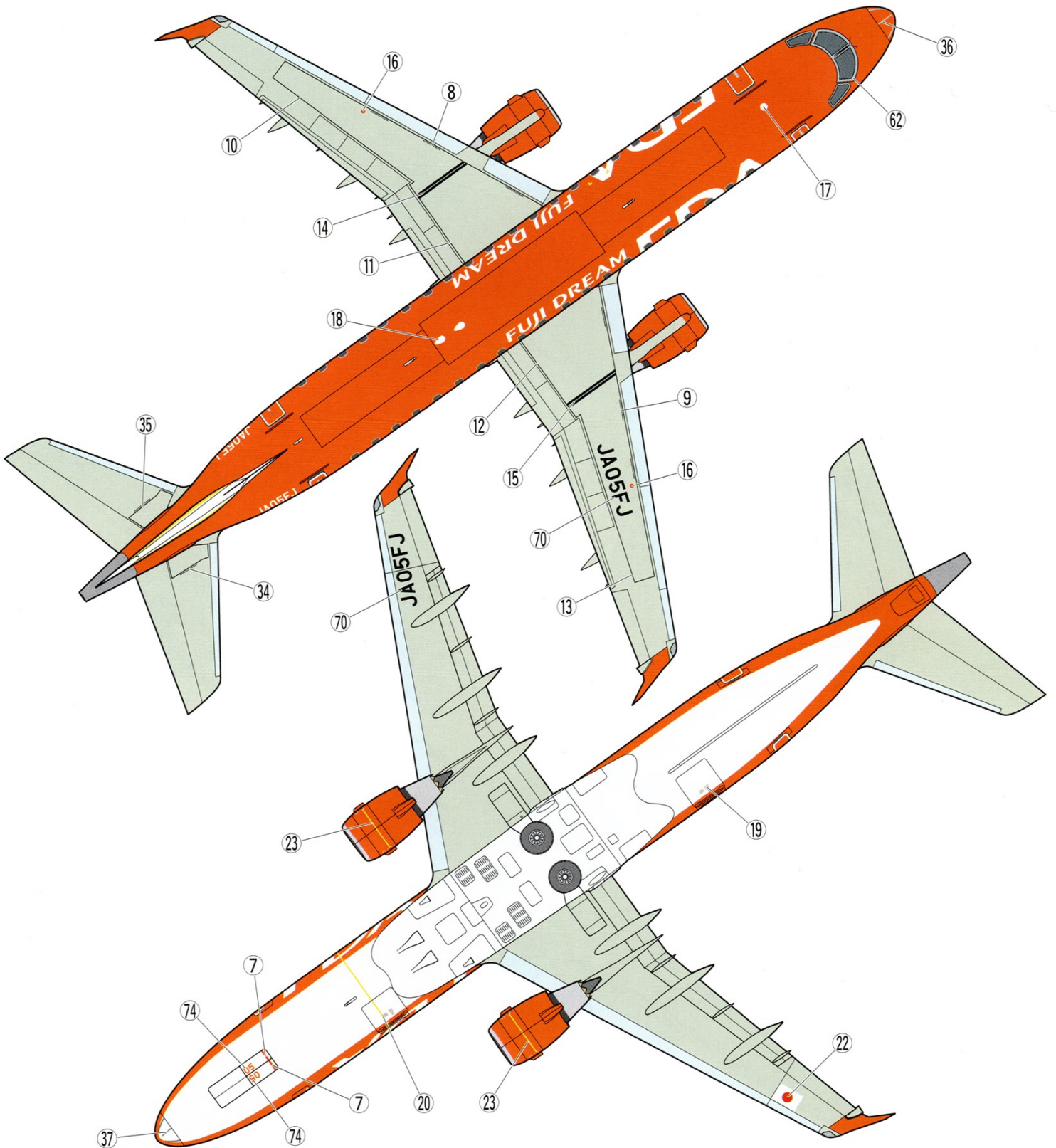
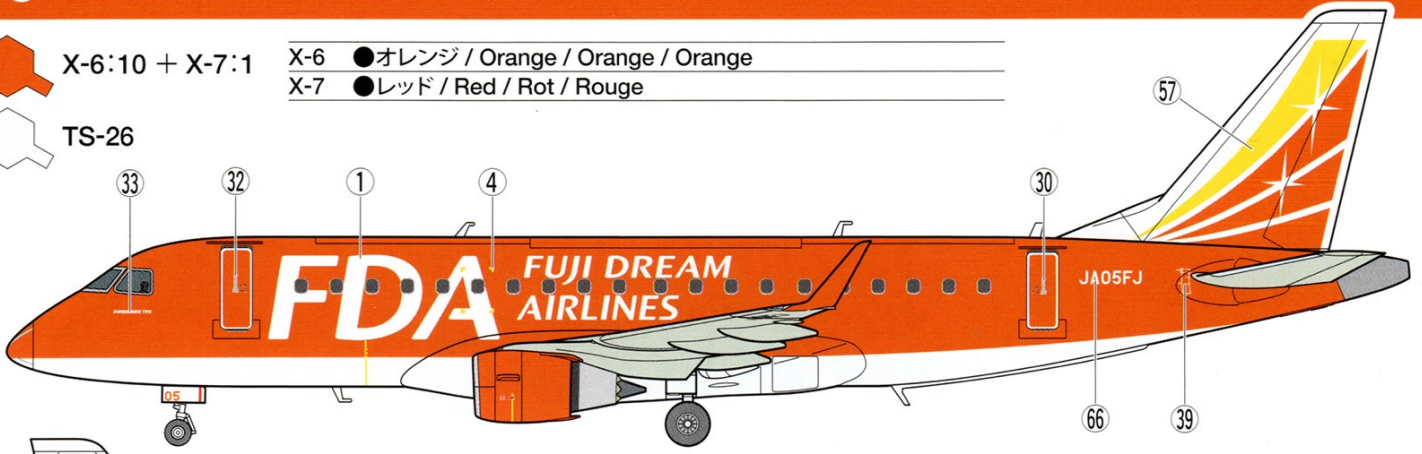
X-6:10 + X-7:1

X-6 ● オレンジ / Orange / Orange / Orange

X-7 ● レッド / Red / Rot / Rouge



TS-26





X-16:5 + X-2:1

X-16 ● パープル / Purple / Purpur / Violet

X-2 ● ホワイト / White / Weiß / Blanc



TS-26





TS-47

TS-47 ●クロームイエロー / Chrome yellow / Chrom-Gelb / Jaune chromé



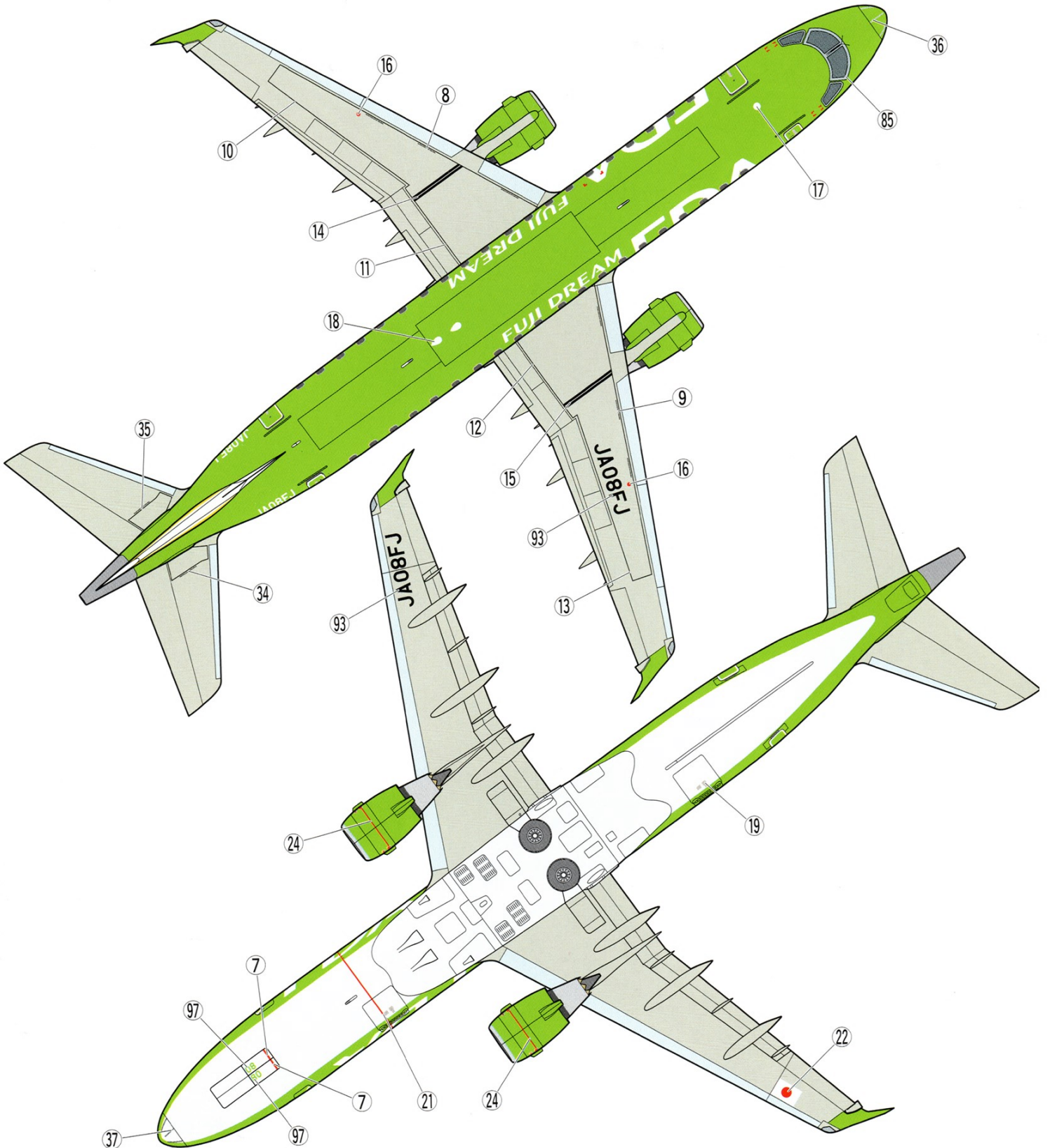
TS-26

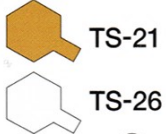


X-15

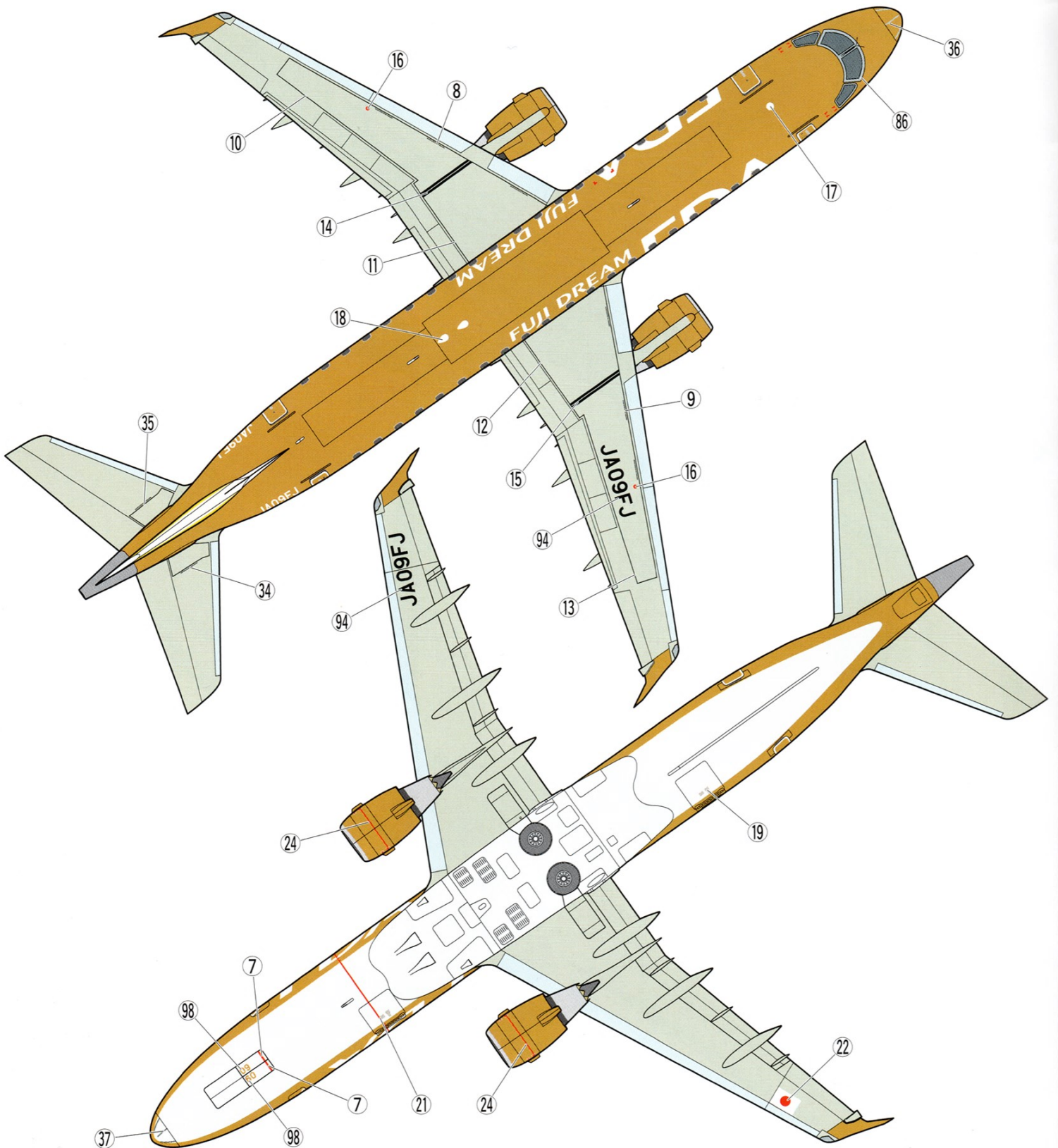
X-15 ● ライトグリーン / Light green / Hellgrün / Vert clair

TS-26





TS-21 ●ゴールド / Gold / Gold / Doré





TS-76

TS-76 ●マイカシルバー / Mica silver / Mica-Silber / Argent clair métallisé



TS-26

