



1/48 傑作機シリーズNO.46

チャンスヴォートF4U-1/2バードケージコルセア



# CHANCE VOUGHT F4U-1/2 BIRD CAGE CORSAIR

Designed around the new Pratt & Whitney R-2800 2,000HP radial engine, and turning the largest propeller ever attached to a fighter plane, the Chance Vought F4U Corsair became a legend in its own time. First flown in May 1940, this gull winged wonder was deemed a winner from the outset. The Navy was so confident in the Corsair that rival companies Brewster and Goodyear were made alternate contractors for the initial order of 584 aircraft. With a top speed of 415mph and a rate of climb of 3,120 feet per minute, the Corsair was the fastest plane in the world at the time. Unacceptable aircraft carrier landing performance however, caused the F4U-1 to become a land-based fighter with the U.S. Marine Corps at the

Um den neuen Pratt & Whitney R-2800 Sternmotor mit 2000 PS herumkonstruiert und mit dem größten Propeller, der je in ein Jagdflugzeug eingebaut war, wurde die Chance Vought F4U Corsair schon zu ihrer Zeit zur Legende. Erstmals im Mai 1940 geflogen, wurde dieser Knickflügel-Wundervogel von Anfang an zum Sieger erkoren. Die Navy setzte soviel Vertrauen in die Corsair, daß die Konkurrenzfirmen Brewster und Goodyear als wahlweise Lieferanten für die Anfangsbestellung von 584 Flugzeugen bestimmt wurden. Mit einer Höchstgeschwindigkeit von 415mph und einer Steigrate von 3.210 Fuß pro Minute, war die Corsair zu dieser Zeit das schnellste Flugzeug der Welt. Unannehmbare Landeeigenschaften auf Flugzeugträgern ließen jedoch die F4U-1 zu Anfang ihrer Karriere zu einem landgestützten Jagdflugzeug im Marine-Corps der vereinigten

Conçu autour du nouveau moteur en étoile Pratt et Whitney R-2800 de 2.000 chevaux entraînant la plus grande hélice jamais installée sur un chasseur, le Chance Vought F4U Corsair devint une légende dès son apparition. Volant pour la première fois en mai 1940, cette merveille à aile en mouette inversée était prédestinée au succès. La Marine Américaine fondait tant d'espoir dans le Corsair que les compagnies rivales Brewster et Goodyear furent choisies comme sous-traitants dès la commande initiale de 584 appareils. Avec sa vitesse maxi près de 670 km/h et son taux de montée environ 1.000 mètres/minute, le Corsair était à ce moment-là l'appareil le plus rapide au monde. Par contre, ses performances à l'appontage étaient déplorables et jugées inacceptables et en conséquence, le F4U-1 commença sa carrière comme chasseur

第2次大戦のみならず朝鮮戦争においても活躍したF4Uコルセアは、ユニークな逆ガルタイプの主翼がトレードマークとも言うべきアメリカ海軍の傑作艦上戦闘機です。ただ群を抜く戦闘力を持つものの、空母着艦時の視界不足等が問題とされ、その多くが陸上基地から活動し、名を高めることになりました。F4U-1は、鳥籠を思わせる枠の多い風防からバードゲージと呼ばれたコルセア量産型の一番手。1943年2月、対日攻撃作戦が本格化した太平洋戦争に、海軍傘下の海兵隊第124戦闘機中隊の12機がガタルカナル島を基地として実戦に参加したのを皮切りに、そのコルセア（海賊）の名に恥じない威力を見せることとなります。ソロモン、ニューギニア、フィリピン、マリアナなど各諸島での戦い、さらに沖縄から日本本土を目指すすべての戦いに参加し、日本軍にとって恐るべき存在となりました。その活躍の原動力となったのはプラット&ホイットニー・ダブルワスプ・2000馬力エンジン

0796 ©1996 TAMIYA

beginning of its career. In November 1941, the U.S. Navy requested Vought to produce a radar-equipped version of the F4U-1; however, they were too occupied with production to accomplish the request. The task was turned over to the Naval Aircraft Factory which produced 32 of the 34 F4U-2 Corsairs made. Obvious changes were adding a radar dome to the outboard leading edge of the right wing and removal of the outboard .50 caliber machine gun to offset the radar domes weight, plus flame dampers installed on the six exhaust stacks. These F4U-2 night fighting Corsairs became the pioneers in developing the technology that led to U.S. night fighting tactics employed throughout WWII.

Staaten werden. Im November 1941 beauftragte die US-Navy Vought, eine radarbestückte Version der F4U-1 zu bauen, doch waren sie so stark mit der Produktion gefordert, daß sie diesem Wunsch nicht nachkommen konnten. Die Aufgabe wurde an die Naval Flugzeugwerke weitergegeben, die 32 der 34 hergestellten F4U-2 bauten. Die augenscheinlichsten Änderungen waren der Anbau des Radar-Doms an der äußeren Vorderkante des rechten Flügels und die Entfernung des äußeren Maschinengewehrs Kaliber 0,50 um das Gewicht des Radar-Doms auszugleichen und in die sechs Auspuffstutzen des Motors eingebaute Flammendämpfer. Diese F4U-2 Corsair-Nachtjäger wurden zu den Vorkämpfern einer Technologie, welche zur U.S.-Nachtjäger-Taktik führte, die während des gesamten Zweiten Weltkriegs angewendet wurde.

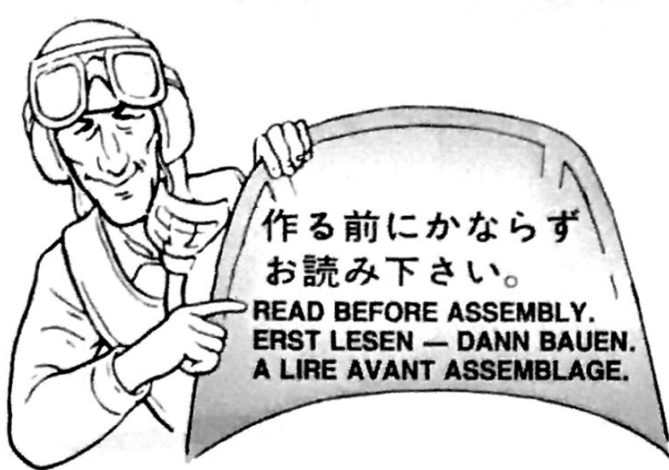
basé au sol dans le Corps des Marines des Etats-Unis. En 1941, l'U.S. Navy demanda à Vought de produire une version du F4U-1 équipée d'un radar; cependant, la firme trop occupée à assurer la production élevée en série ne put y donner suite. Cette demande fut alors passée à la Naval Aircraft Factory qui produisit 32 des 34 F4U-2 Corsair fabriqués. Les modifications visibles étaient l'adjonction d'un radome sur le bord d'attaque extérieur de l'aile droite, la suppression de la mitrailleuse 0.50 externe pour compenser le poids du radar et l'installation de pare-flammes sur les six sorties d'échappement du moteur. Les F4U-2 Corsair de chasse de nuit permirent à l'U.S. Navy de développer cette nouvelle technologie et de mettre au point les tactiques de chasse de nuit qui seraient mises en œuvre tout au long de la 2<sup>ème</sup> Guerre Mondiale.

と、その大馬力を生かすべく採用された約4mという大直径のプロペラで、最大速度636km/hをマーク。逆ガルの主翼は、大直径プロペラを装備しつつ主脚の長さを短くし、また主翼と胴体は直角に近いほど空気抵抗が少ないという当時の論理に基づいたものでした。コルセアの開発はチャンスヴォート社のレックス・R・バイセル技師をチーフとするチームによってなされ、1940年初夏、原型のXF4U-1は、アメリカ戦闘機として初めて水平飛行で400マイル(644km/h)の壁を破る記録を樹立、量産が決定されたのです。F4U-1の生産数は、レーダー装備の夜間戦闘機型F4U-2などのバリエーションやグッドイヤー社、プリュースター社での生産分を含めて9000機以上を数え、また多くがイギリス海軍やニュージーランド空軍でも使われました。

●データ エンジン：P&W・R-2800-8(B) (2000馬力) 最大速度：636km/h 航続距離：2570km(最大) 武装：12.7mm機銃×6

1/48チャンスヴォートF4U-1/2バードケージコルセア(和英独仏)





## ! VORSICHT!

★Bevor Sie mit dem Zusammenbau beginnen, sollten Sie alle Anweisungen gelesen und verstanden haben.  
 ★Beim Zusammenbau dieses Bausatzes werden Werkzeuge einschließlich Messer verwendet. Zur Vermeidung von Verletzungen ist besondere Vorsicht angebracht.  
 ★Wenn Sie Farben und/oder Kleber verwenden (nicht im Bausatz enthalten), beachten und befolgen Sie die dort beiliegenden Anweisungen.  
 ★Bausatz von kleinen Kindern fernhalten. Verhüten Sie, daß Kinder irgendwelche Bauteile in den Mund nehmen oder Plastiktüten über den Kopf ziehen.

ナイフ  
 Modeling knife  
 Modellierrmesser  
 Couteau de modéliste

ピンセット  
 Tweezers  
 Pinzette  
 Précelles

★またピンバイスとドリル刃セットもご用意下さい。  
 Pin vise & drill bit  
 Schraubstock und Spiralbohrer  
 Outil à percer et foret

## ! 注意

●このキットは組み立てモデルです。作る前に必ず説明書を最後までお読み下さい。また、小学生などの低年齢の方がくみたてる時は、保護者の方もお読み下さい。  
 ●工具の使用には十分注意して下さい。特にナイフ、ニッパーなどの刃物によるケガ、事故に注意して下さい。  
 ●接着剤や塗料は、使用する前にそれぞれの注意書きをよく読み、指示に従って正しく使用して下さい。また、使用する時は室内の換気に十分注意して下さい。  
 ●小さなお子様のいる場所での作業は避けて下さい。小さな部品の飲み込みや、ビニール袋をかぶっての窒息など危険な状況が考えられます。

## ! CAUTION

★Read carefully and fully understand the instructions before commencing assembly.  
 ★When assembling this kit, tools including knives are used. Extra care should be taken to avoid personal injury.  
 ★Read and follow the instructions supplied with paints and/or cement, if used (not included in kit).  
 ★Keep out of reach of small children. Children must not be allowed to suck any part, or pull vinyl bag over the head.

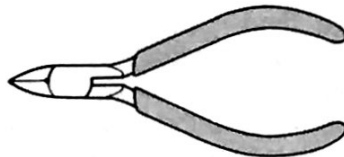
## ! PRECAUTION

★Bien lire et assimiler les instructions avant de commencer l'assemblage.  
 ★L'assemblage de ce kit requiert de l'outillage, en particulier des couteaux de modélisme. Manier les outils avec précaution pour éviter toute blessure.  
 ★Lire et suivre les instructions d'utilisation des peintures et/ou de la colle, si utilisés (non inclus dans le kit).  
 ★Garder hors de portée des enfants en bas âge. Ne pas laisser les enfants mettre en bouche ou sucer les pièces, ou passer un sachet vinyl sur la tête.

★下図の工具を用意して下さい。  
 ★Tools recommended  
 ★Benötigtes Werkzeug  
 ★Outillage nécessaire

接着剤(プラスチック用)  
 Cement  
 Kleber  
 Colle

ニッパー  
 Side cutters  
 Seitenschneider  
 Pince coupante



● 塗装指示のマークです。タミヤカラーのカラーナンバーで指示しました。

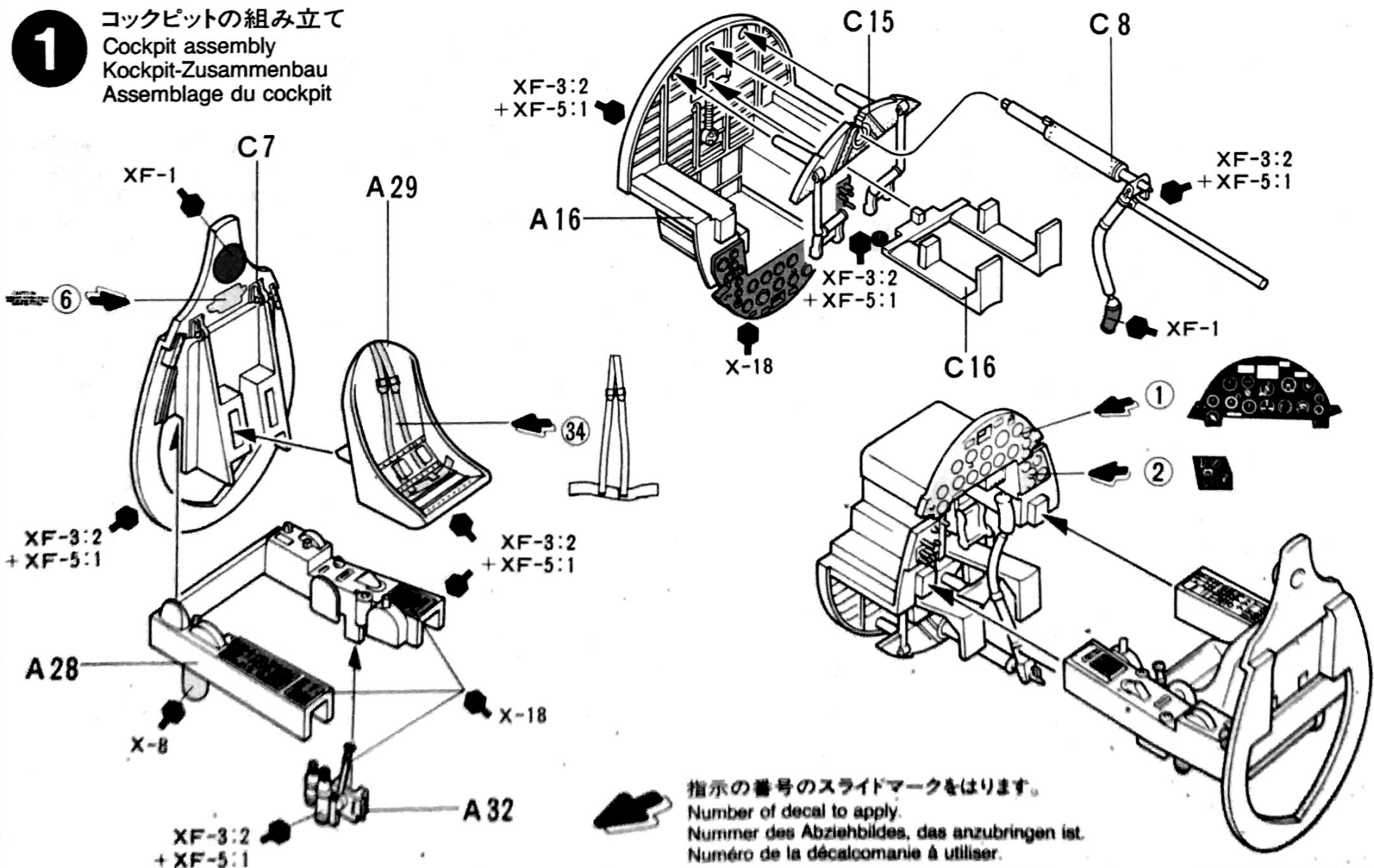
This mark denotes numbers for Tamiya Paint colors. / Dieses Zeichen gibt die Tamiya-Farbnummern an. / Ce signe indique la référence de la peinture TAMIYA à utiliser.

- AS-8 ●ネービーブルー(US Navy) / Navy Blue (US Navy) / Marineblau (US Navy) / Navy Blue (US Navy)
- AS-19 ●インターミディエイトブルー(US NAVY) / Intermediate blue / Mittelblau / Bleu intermédiaire
- AS-20 ●インシグニアホワイト(US NAVY) / Insignia white / Insignienweiß / Bleu Insignia
- X-4 ●ブルー / Blue / Blau / Bleu
- X-7 ●レッド / Red / Rot / Rouge
- X-8 ●レモンイエロー / Lemon yellow / Zitronengelb / Jaune Citron
- X-10 ●ガンメタル / Gun metal / Metall-Grau / Gris acier
- X-11 ●クロムシルバー / Chrome silver / Chrom-Silber / Aluminium chromé
- XF-1 ●フラットブラック / Flat black / Matt Schwarz / Noir mat
- XF-2 ●フラットホワイト / Flat white / Matt Weiß / Blanc mat
- XF-3 ●フラットイエロー / Flat yellow / Matt Gelb / Jaune mat
- XF-4 ●イエローグリーン / Yellow green / Grüngelb / Vert jaune
- XF-5 ●フラットグリーン / Flat green / Matt Grün / Vert mat
- XF-15 ●フラットフレッシュ / Flat flesh / Fleischfarben / matt / Chair mate
- XF-18 ●ミディアムブルー / Medium blue / Mittelblau / Bleu moyen
- XF-19 ●スカイグレイ / Sky grey / Himmelgrau / Gris ciel
- XF-55 ●デッキタン / Deck tan / Deck-Braun / Havane
- XF-57 ●バフ / Buff / Lederfarben / Chamois
- XF-58 ●オリーブグリーン / Olive green / Olivgrün / Vert olive foncé
- XF-64 ●レッドブラウン / Red brown / Rotbraun / Rouge brun

●このキットは昼間戦闘型F4U-1(A、Bタイプ)と夜間戦闘型F4U-2(C、Dタイプ)のどちらかを選んで作ります。(タイプはP9、10を参照) 又、主翼をひらいた状態とたたんだ状態との選択も可能です。

●This kit can be built into the standard F4U-1 or F4U-2 night fighter. Wings can be positioned either extended or folded position. Read the instructions prior to assembly and select either. ●Dieser Bausatz kann als Standard F4U-1 oder F4U-2 Nachtjäger gebaut werden. Die Tragflächen können entweder aus- oder eingeklappt angeordnet werden. Lesen Sie vor dem Zusammenbau die Anleitung und entscheiden Sie sich für eine Ausführung. ●Ce kit permet de reproduire un F4U-1 standard ou un chasseur de nuit F4U-2. Les ailes peuvent être positionnées étendues ou repliées. Lire les instructions avant assemblage et choisir une des configurations possibles.

### 1 コックピットの組み立て Cockpit assembly Kockpit-Zusammenbau Assemblage du cockpit

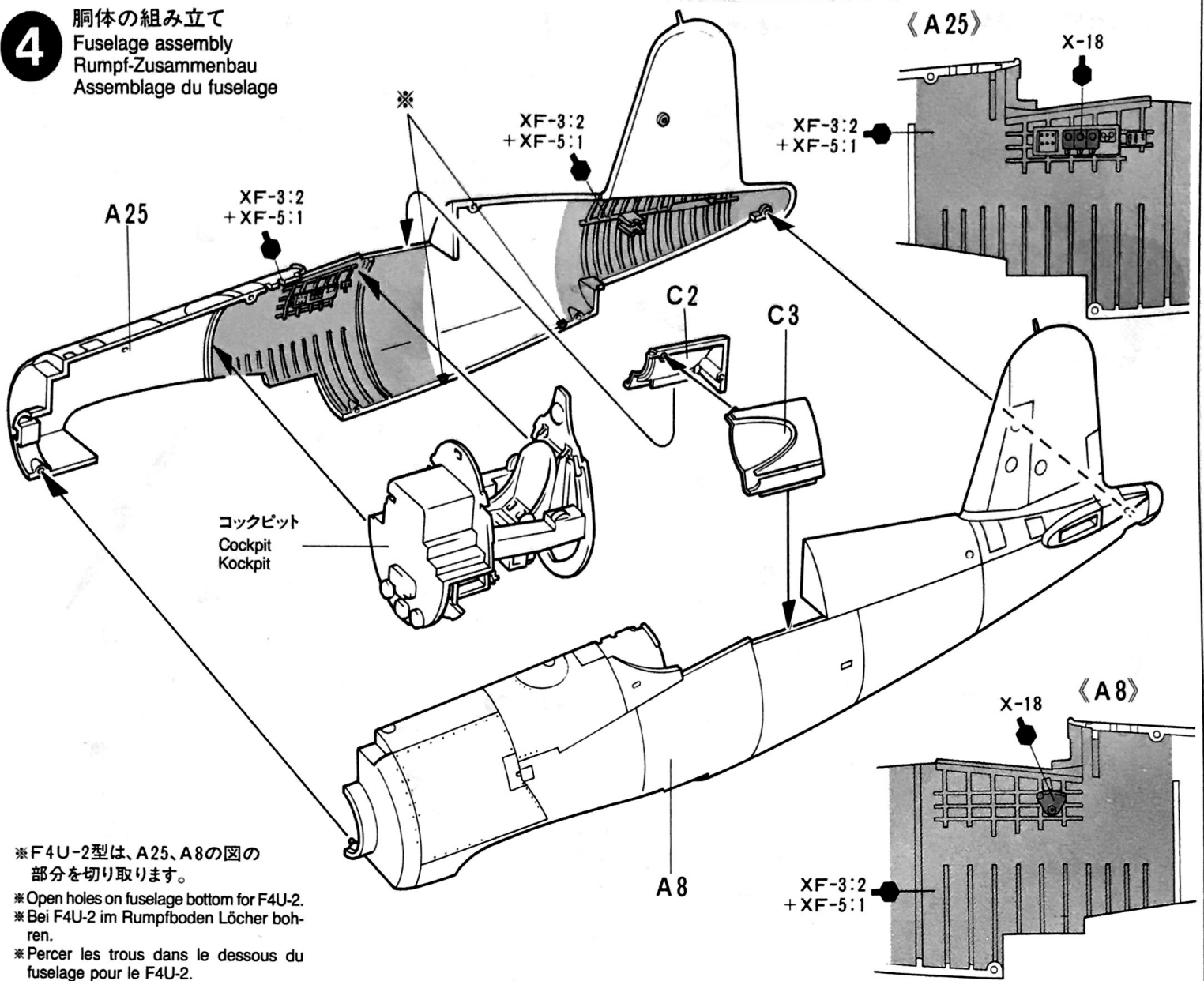






# 4

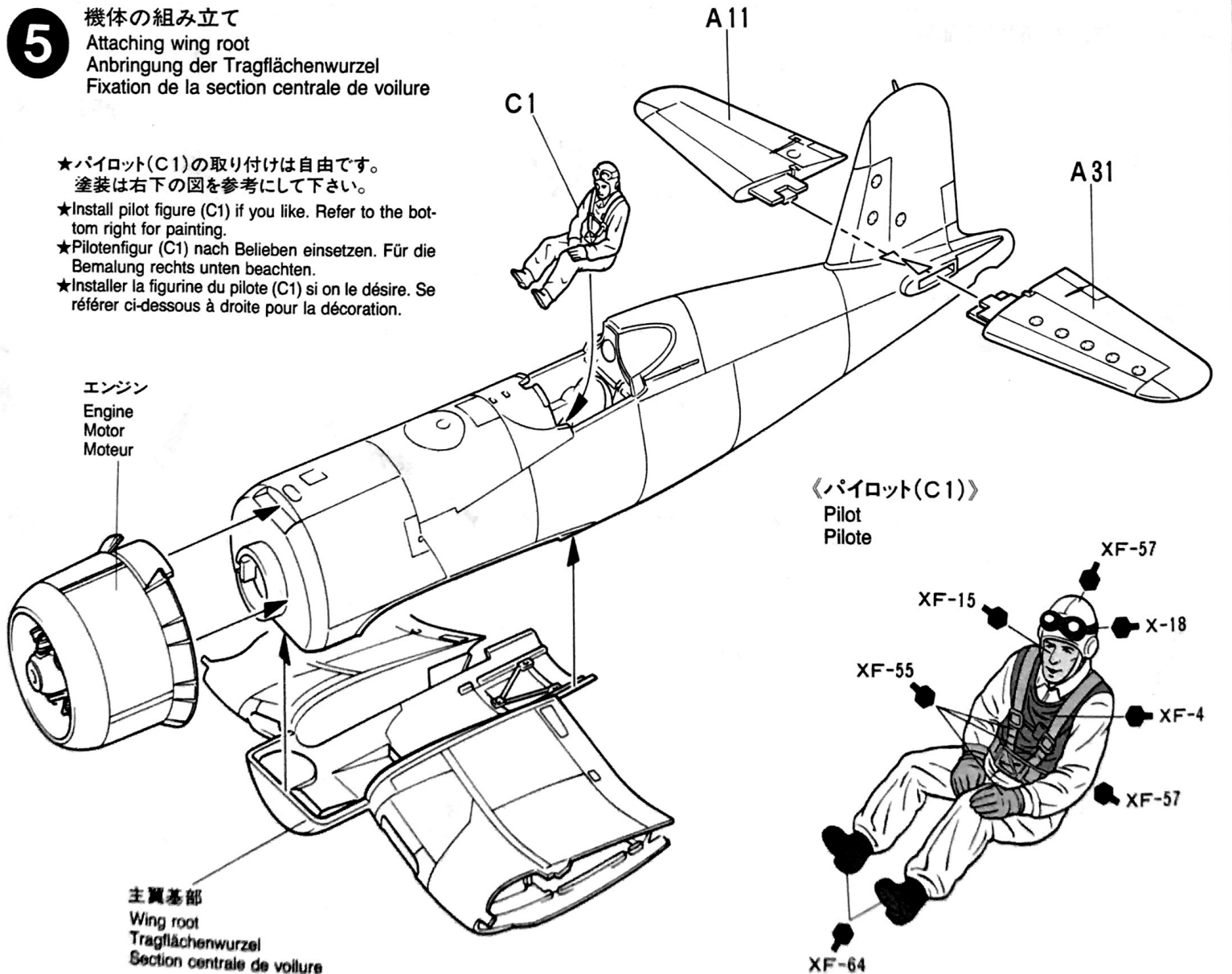
## 胴体の組み立て Fuselage assembly Rumpf-Zusammenbau Assemblage du fuselage



# 5

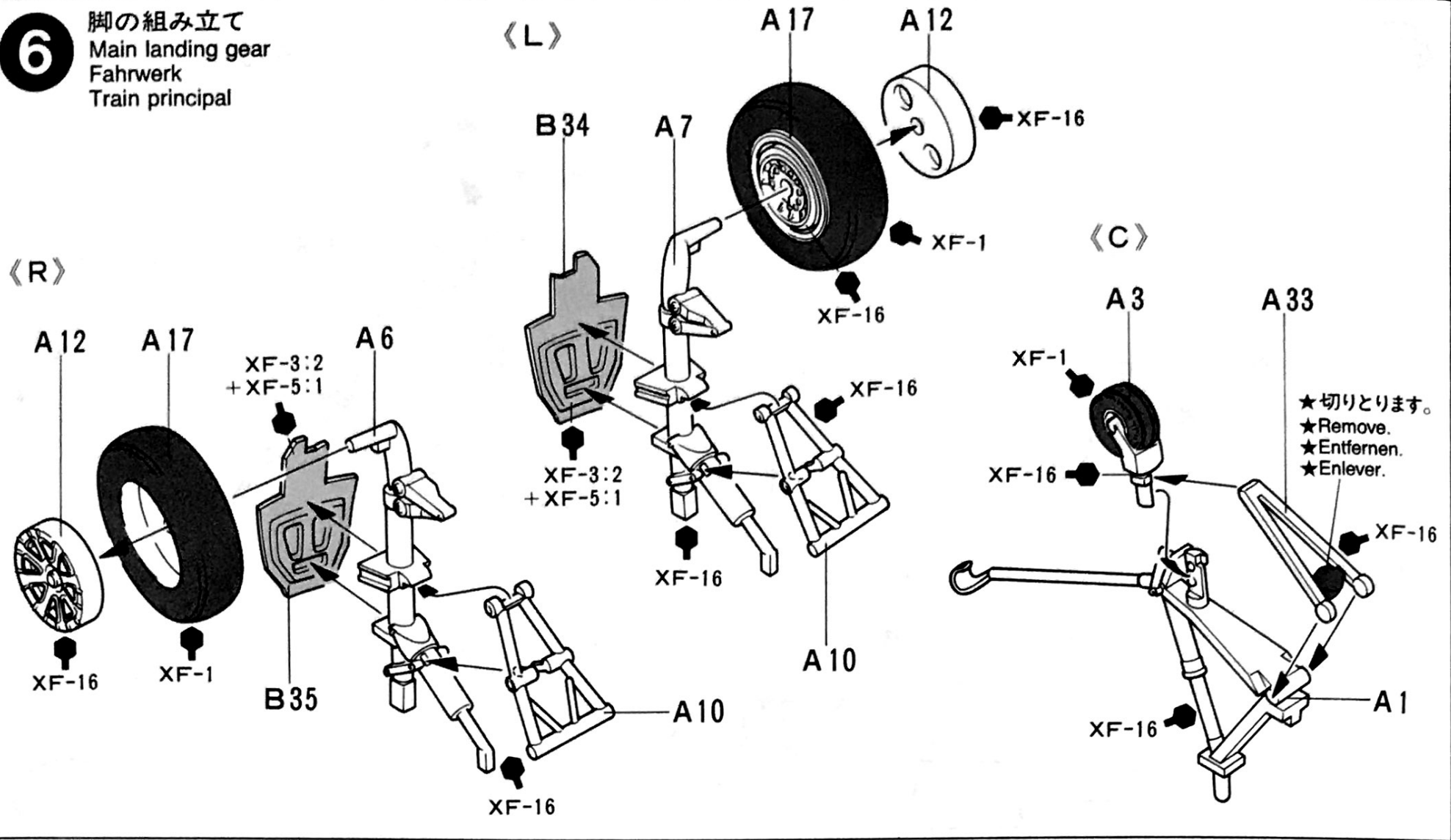
## 機体の組み立て Attaching wing root Anbringung der Tragflächenwurzel Fixation de la section centrale de voilure

- ★パイロット(C1)の取り付けは自由です。塗装は右下の図を参考にして下さい。
- ★Install pilot figure (C1) if you like. Refer to the bottom right for painting.
- ★Pilotenfigur (C1) nach Belieben einsetzen. Für die Bemalung rechts unten beachten.
- ★Installer la figurine du pilote (C1) si on le désire. Se référer ci-dessous à droite pour la décoration.



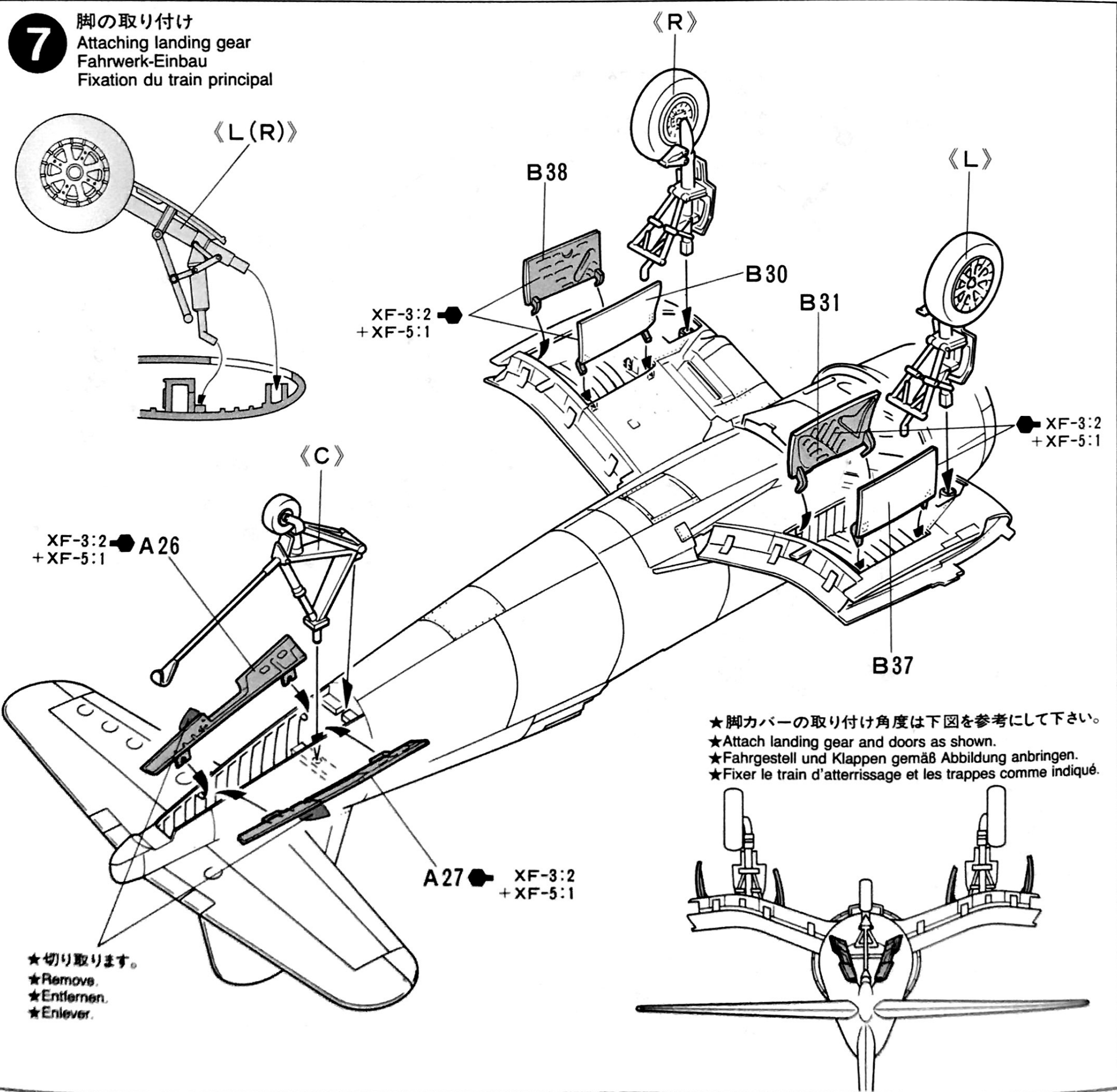


**6** 脚の組み立て  
Main landing gear  
Fahrwerk  
Train principal



★切りとります。  
★Remove.  
★Entfernen.  
★Enlever.

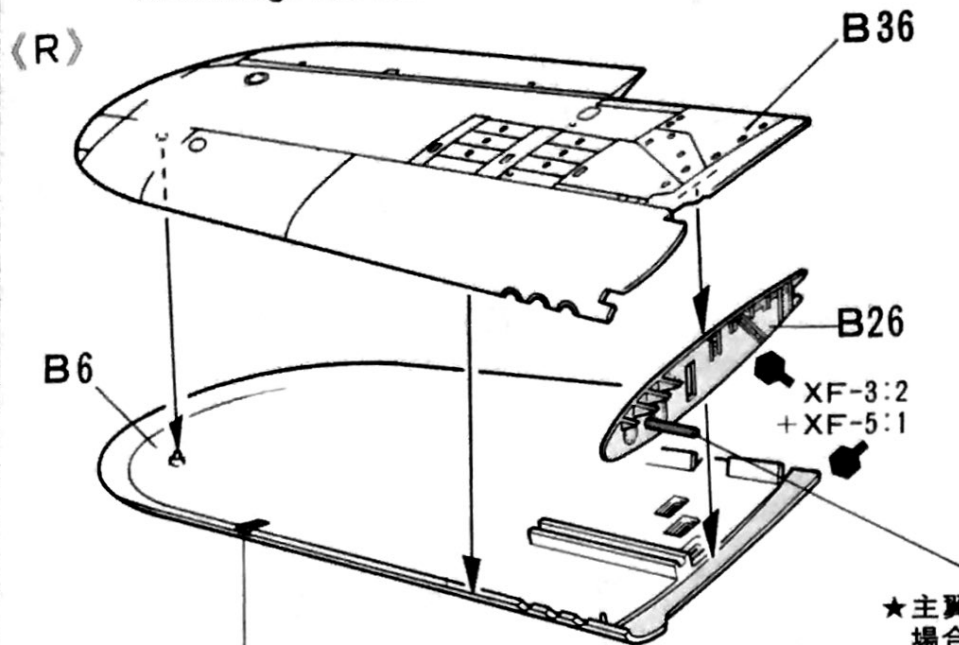
**7** 脚の取り付け  
Attaching landing gear  
Fahrwerk-Einbau  
Fixation du train principal



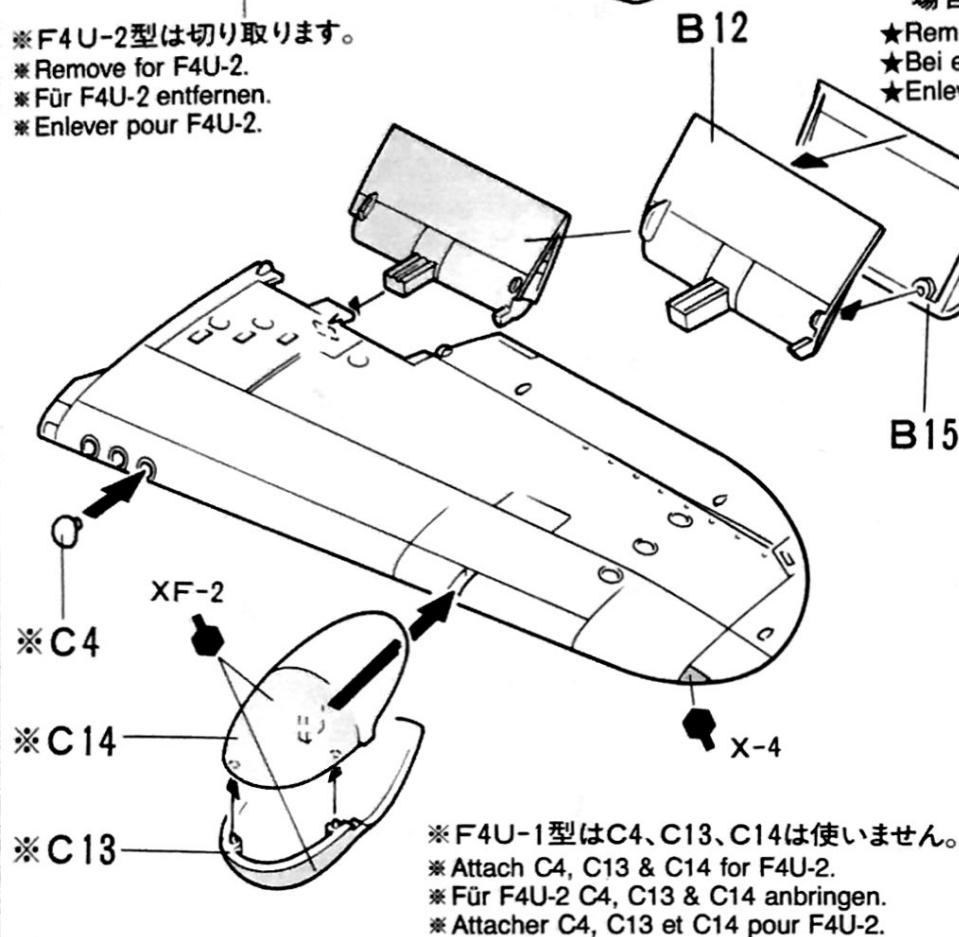
★脚カバーの取り付け角度は下図を参考にして下さい。  
★Attach landing gear and doors as shown.  
★Fahrgestell und Klappen gemäß Abbildung anbringen.  
★Fixer le train d'atterissage et les trappes comme indiqué.

★切り取ります。  
★Remove.  
★Entfernen.  
★Enlever.

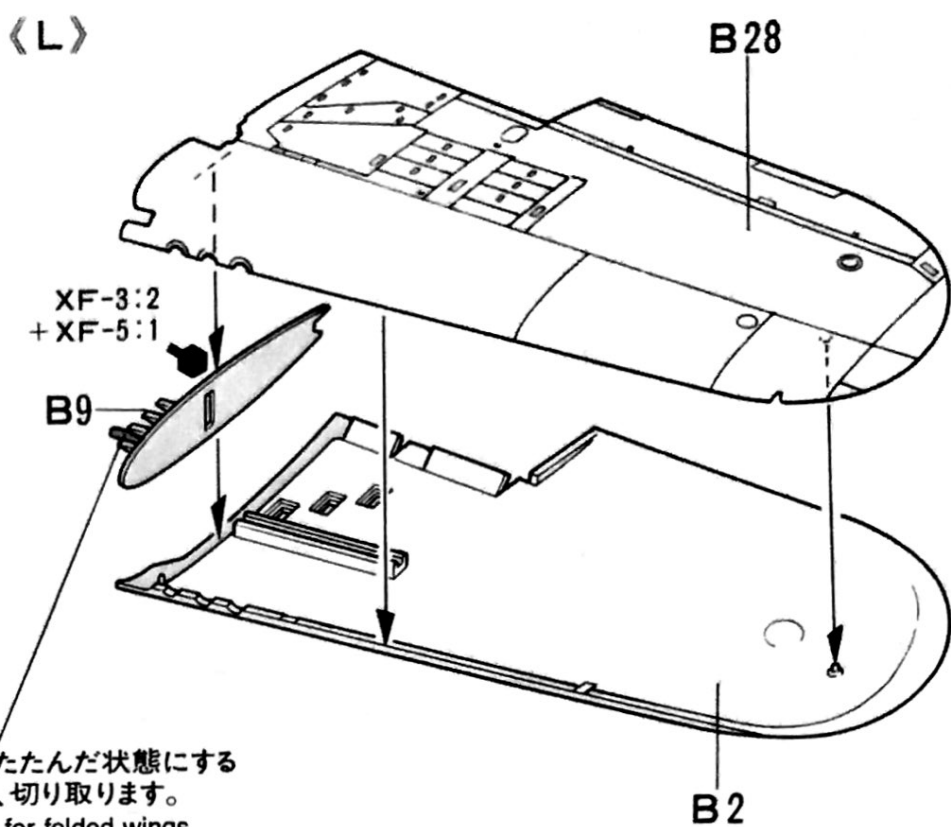
**8** 主翼の組み立て  
Wing assembly  
Flügel-Zusammenbau  
Assemblage des sections externes de voilure



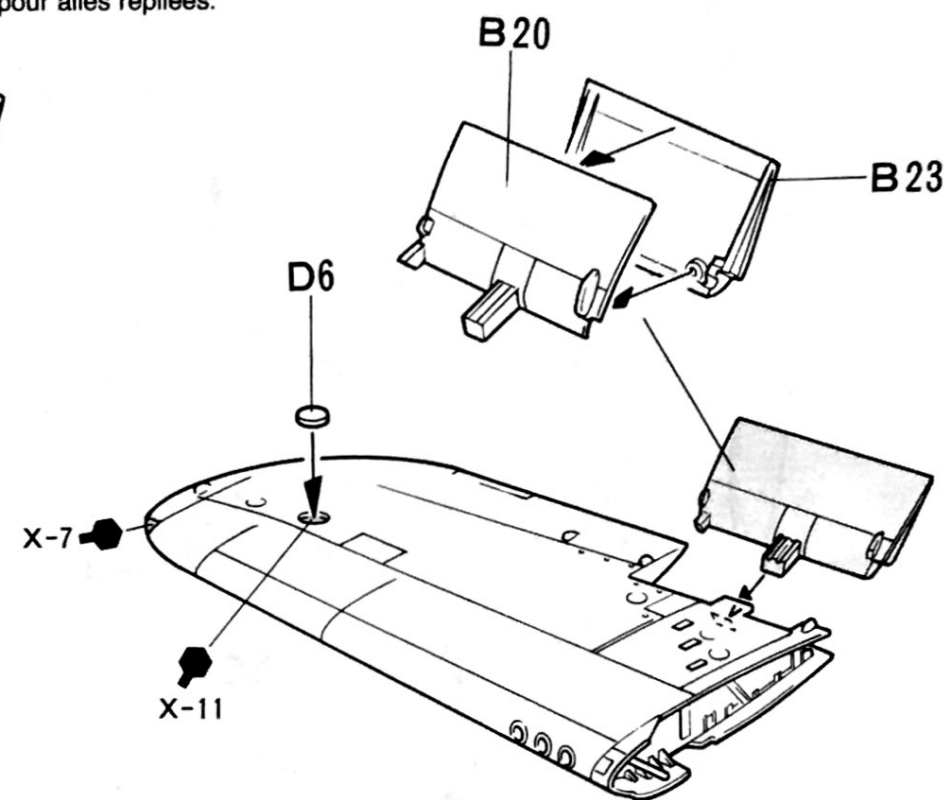
※F4U-2型は切り取ります。  
※Remove for F4U-2.  
※Für F4U-2 entfernen.  
※Enlever pour F4U-2.



※F4U-1型はC4、C13、C14は使いません。  
※Attach C4, C13 & C14 for F4U-2.  
※Für F4U-2 C4, C13 & C14 anbringen.  
※Attacher C4, C13 et C14 pour F4U-2.



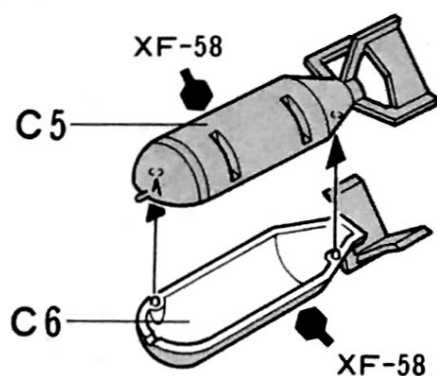
★主翼をたたんだ状態にする場合は、切り取ります。  
★Remove for folded wings.  
★Bei eingeklappten Tragflächen entfernen.  
★Enlever pour ailes repliées.



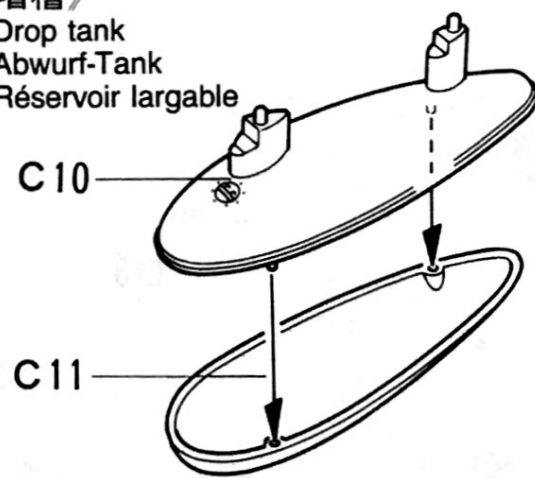
**9** 爆弾の組み立て(選択)  
External stores (optional)  
Zusatzlasten außen (nach Belieben)  
Charges externes (optionnelles)

★使用する場合に組み立てます。  
★Assemble if used.  
★Bei Verwendung zusammenbauen.  
★Assembler si utilisé.

〈爆弾〉  
Bomb  
Bombe



〈増槽〉  
Drop tank  
Abwurf-Tank  
Réservoir largable



**PAINTING**

〈F4U-1/2 コルセアの塗装〉

アメリカ海軍の戦闘機の塗装は、1940年12月30日から上面ブルーグレイ、下面ライトグレイとされ、1943年2月からは機体と翼の上面がネイビーブルー、機体側面がインターミディエイトブルー、下面インシグニアホワイトとされました。いずれもコルセアのように主翼が上に折りたたまれる場合は、折りたたみ部から外側の主翼下面は上面と同色とされました。塗り分けと使用色は9、10ページにタミヤ・エアーモデルスプレーとタミヤ・アクリル塗料、エナメル塗料の色番号で示してあります。また細部の塗装は組立て図に●マークと共にアクリル塗料、エナメル塗料の色番号で示されています。

**PAINTING THE F4U-1/2 CORSAIR**

Starting from December 30, 1940, the United States Navy fighter aircraft used a paint scheme consisting of blue gray upper surfaces and light gray under surfaces. This was altered in February 1943 to Navy blue upper surfaces; intermediate blue fuselage sides; and insignia white under surfaces. Folding wings were painted overall in the upper surface color. Refer to the illustrations on pages 9 & 10, and box artworks for paint schemes. Detail painting is called out during construction and should be done at that time.

**LACKIERUNG DER F4U-1/2 CORSAIR**

Mit Beginn 30. Dezember 1940 verwendete die Navy der Vereinigten Staaten ein Farbschema mit blaugrauen oberen Flächen und hellgrau an den Unterseiten. Im Februar 1943 wurde dies geändert in Navy-blaue Oberseiten, mittelblaue Rumpf-Seitenflächen und Insignienweiße Unterseite. Klapptagflächen wurden insgesamt in der Farbe der Oberseite

gestrichen. Beachten Sie für die Lackierung die Abbildungen auf Seite 9 & 10, sowie das Kunstdruckbild auf der Verpackung. Die Detailbemalung ist beim Zusammenbau beschrieben und sollte dort vorgenommen werden.

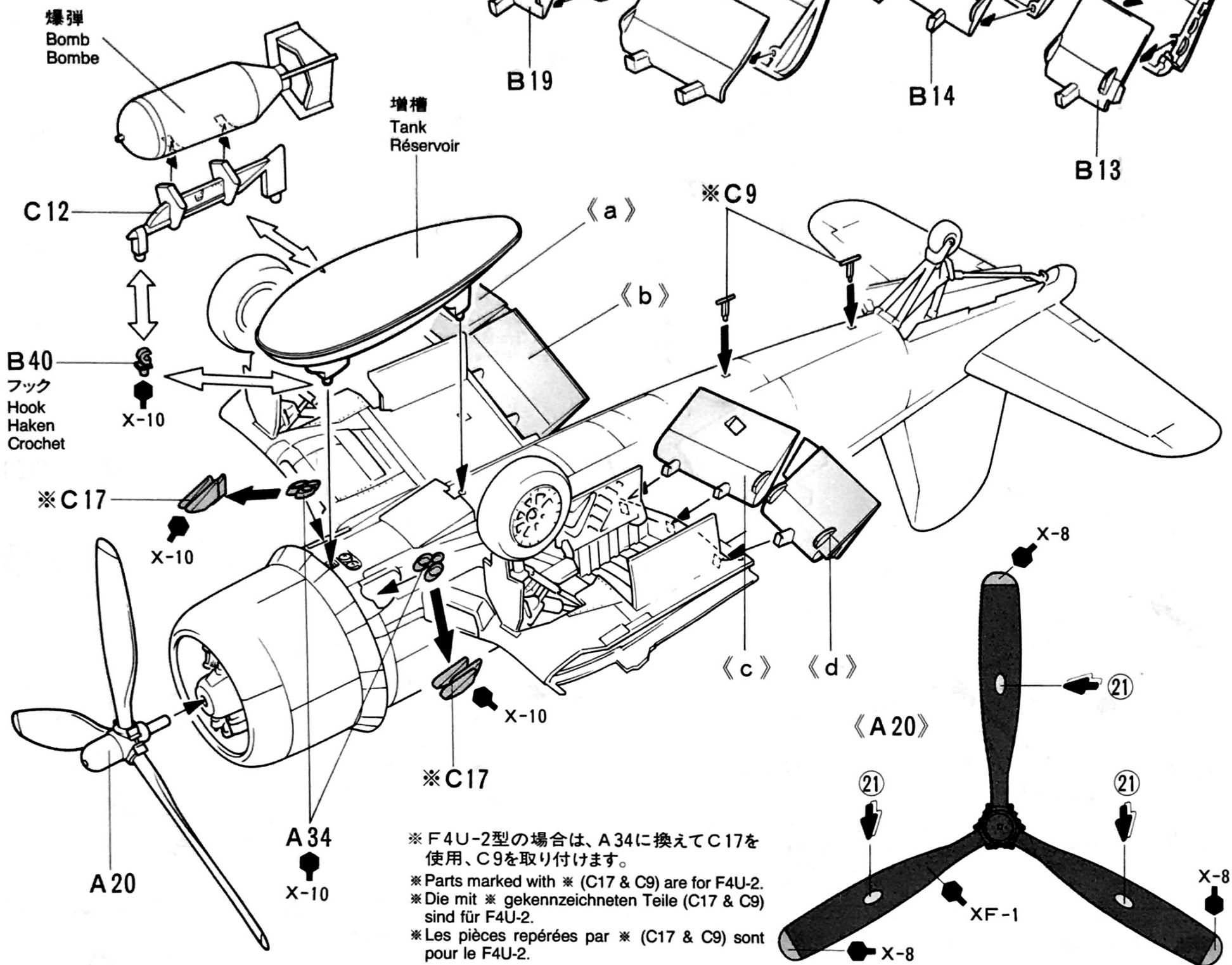
**DECORATION DU F4U-1/2 CORSAIR**

A partir du 30 décembre 1940, les chasseurs de l'United States Navy reçurent un camouflage constitué de gris bleuté sur les surfaces supérieures et gris clair sur les surfaces inférieures. En février 1943, un nouveau schéma entra en vigueur comportant des surfaces supérieures bleu foncé, des flancs de fuselage bleu moyen et des surfaces inférieures blanches. Le dessous des sections externes de voilure recevait la même teinte que les surfaces supérieures. Se référer aux illustrations des pages 9 et 10 ainsi qu'à la boîte du kit pour les schémas de camouflage. La peinture des détails doit s'effectuer durant le montage.



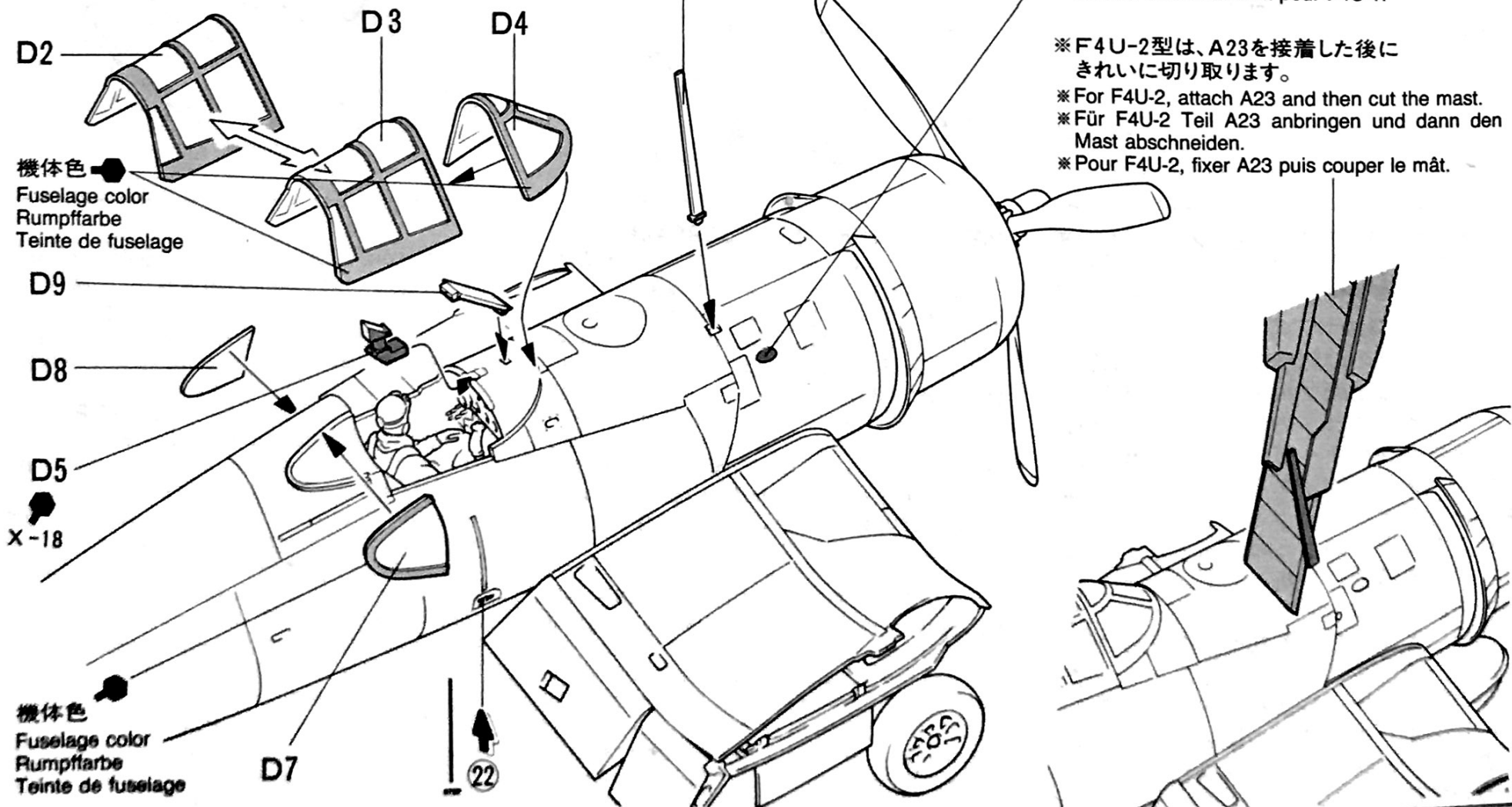
**10** フラップの取り付け  
Attaching flaps  
Einbau der Landeklappen  
Mise en place des volets

- ★増槽、爆弾、フック (B40) のどれかを選びます。
- ★Select either bomb, tank or hook (B40).
- ★Entweder Bombe, Tank oder Haken (B40) wählen.
- ★Choisir entre bombe, réservoir ou crochet (B40).



※ F4U-2型の場合は、A34に換えてC17を使用、C9を取り付けます。  
 ※ Parts marked with \* (C17 & C9) are for F4U-2.  
 ※ Die mit \* gekennzeichneten Teile (C17 & C9) sind für F4U-2.  
 ※ Les pièces repérées par \* (C17 & C9) sont pour le F4U-2.

**11** キャンピの取り付け  
Attaching canopy  
Kabinendach-Einbau  
Fixation de la canopée



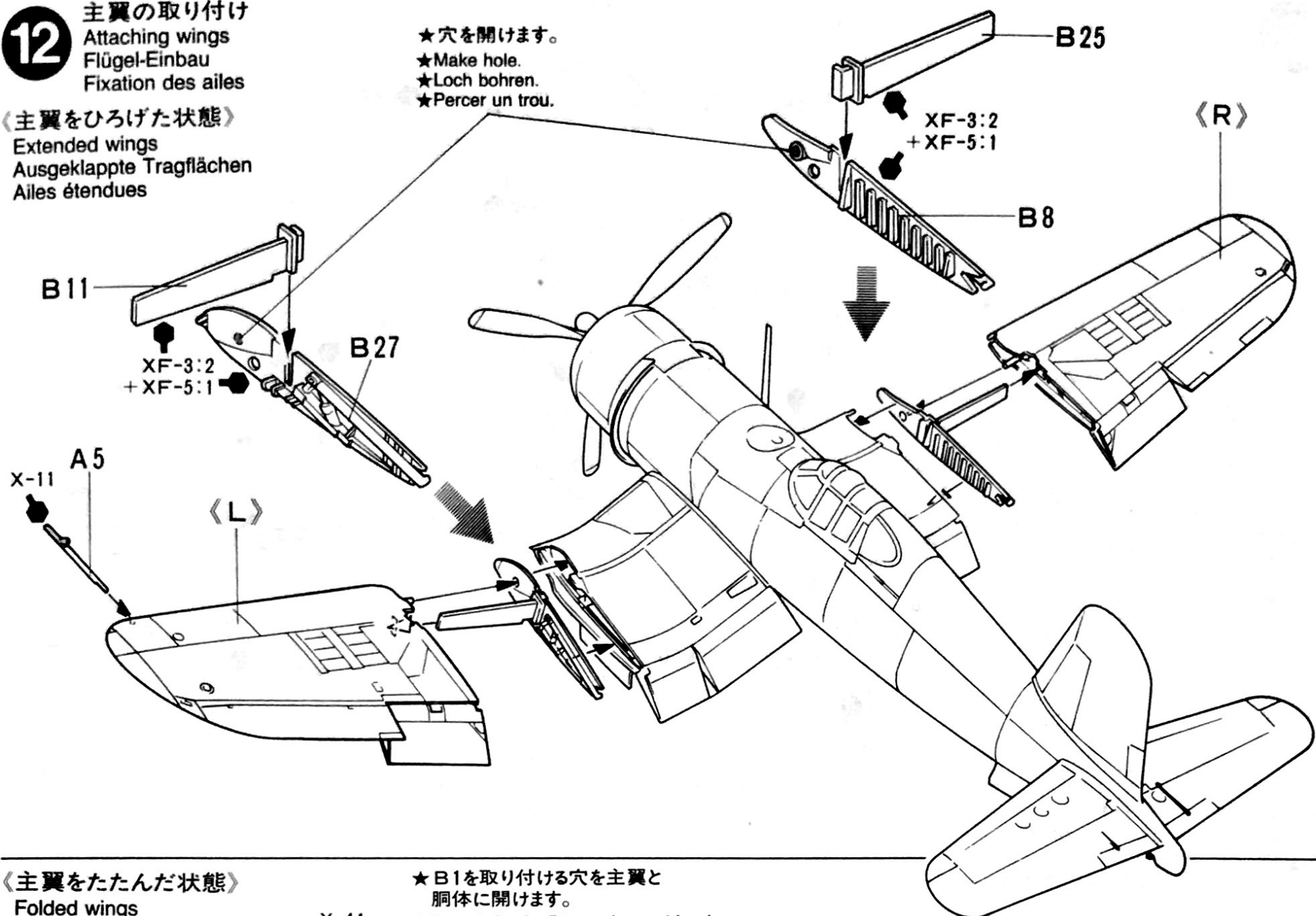
※ F4U-1型は切り取ります。  
 ※ Remove this projection for F4U-1.  
 ※ Diesen Vorsprung bei F4U-1 entfernen.  
 ※ Enlever ce renflement pour F4U-1.

※ F4U-2型は、A23を接着した後にきれいに切り取ります。  
 ※ For F4U-2, attach A23 and then cut the mast.  
 ※ Für F4U-2 Teil A23 anbringen und dann den Mast abschneiden.  
 ※ Pour F4U-2, fixer A23 puis couper le mât.

**12** 主翼の取り付け  
 Attaching wings  
 Flügel-Einbau  
 Fixation des ailes

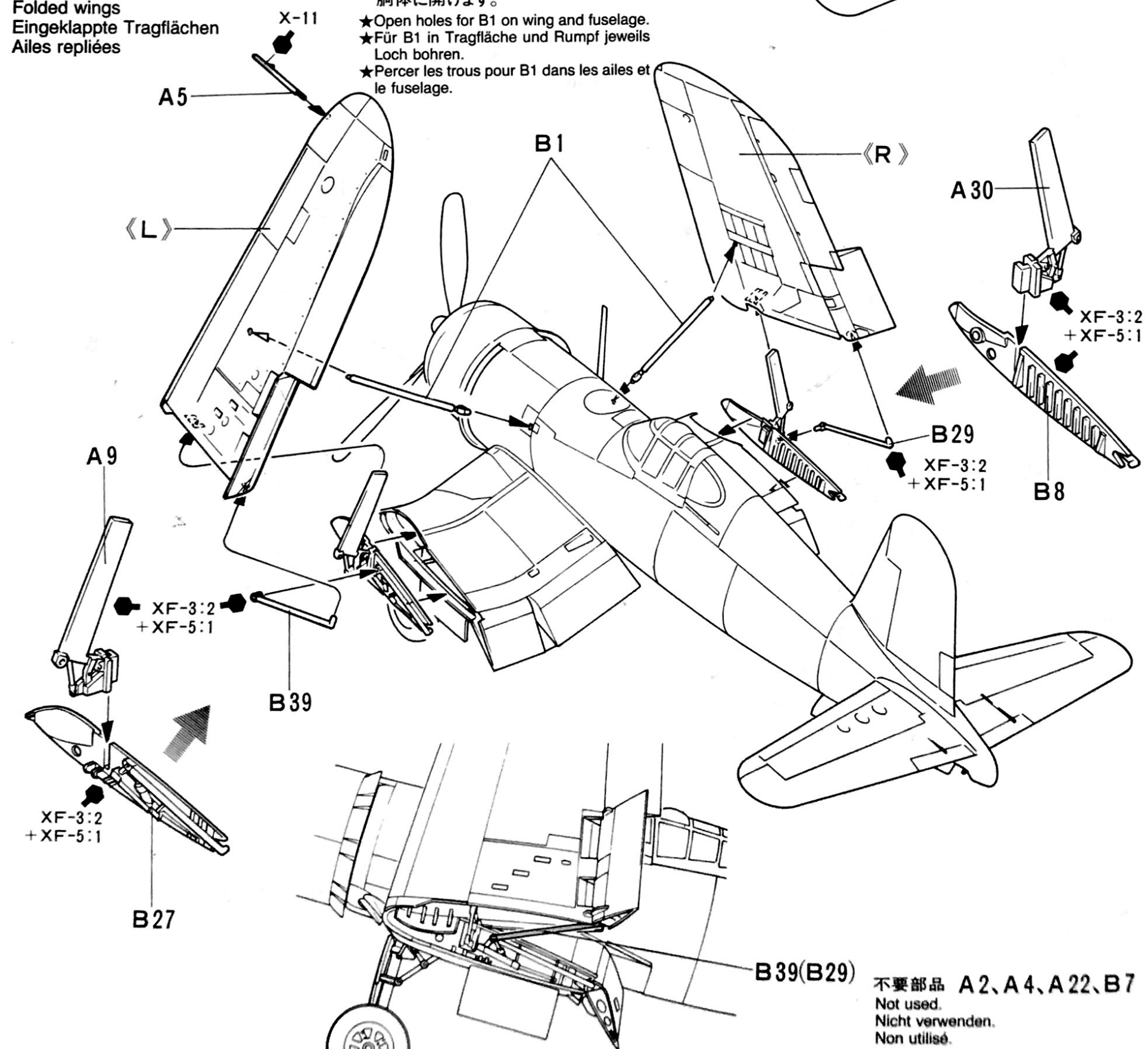
《主翼をひろげた状態》  
 Extended wings  
 Ausgeklappte Tragflächen  
 Ailes étendues

- ★穴を開けます。
- ★Make hole.
- ★Loch bohren.
- ★Percer un trou.



《主翼をたたんだ状態》  
 Folded wings  
 Eingeklappte Tragflächen  
 Ailes repliées

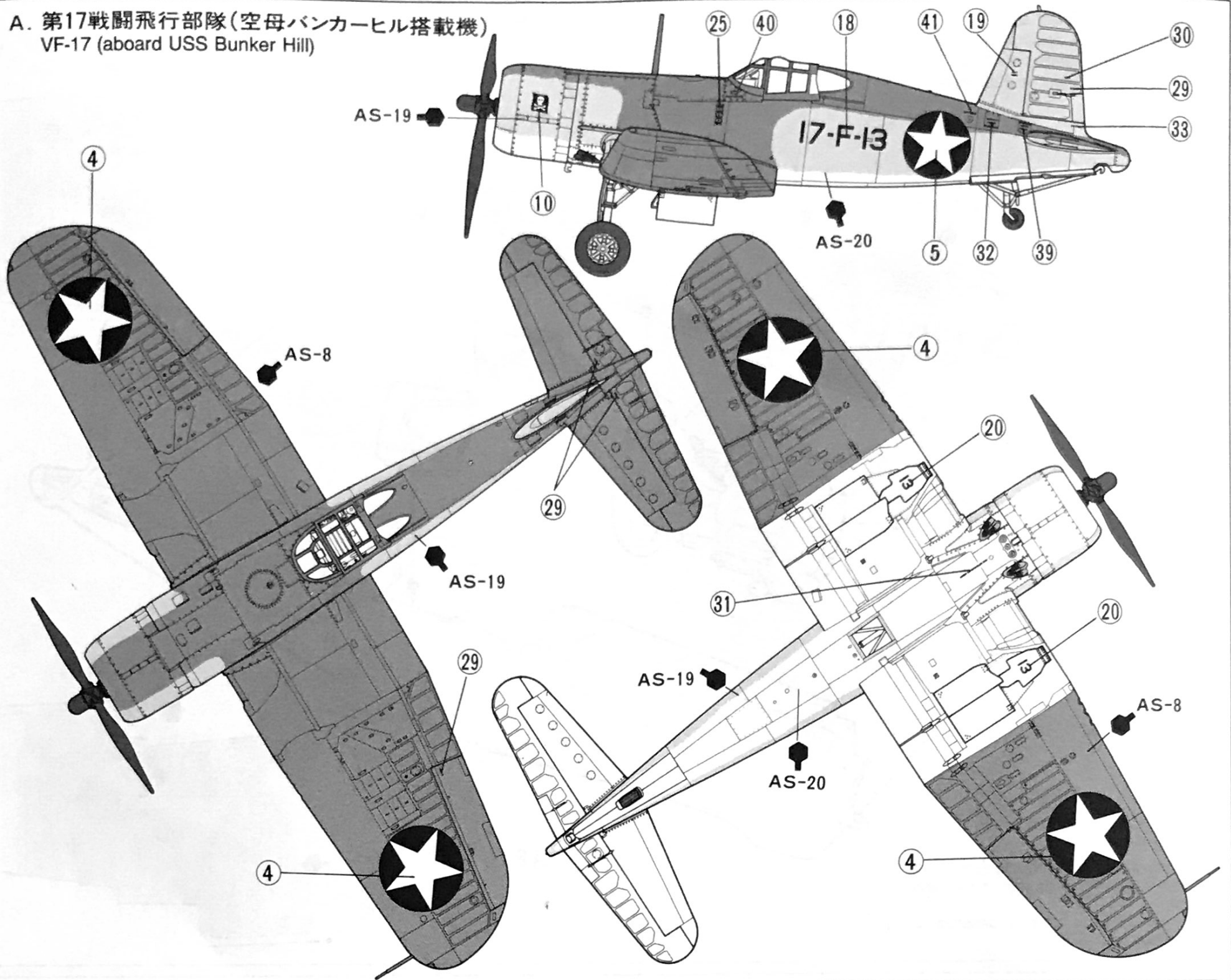
- ★B1を取り付ける穴を主翼と胴体を開けます。
- ★Open holes for B1 on wing and fuselage.
- ★Für B1 in Tragfläche und Rumpf jeweils Loch bohren.
- ★Percer les trous pour B1 dans les ailes et le fuselage.



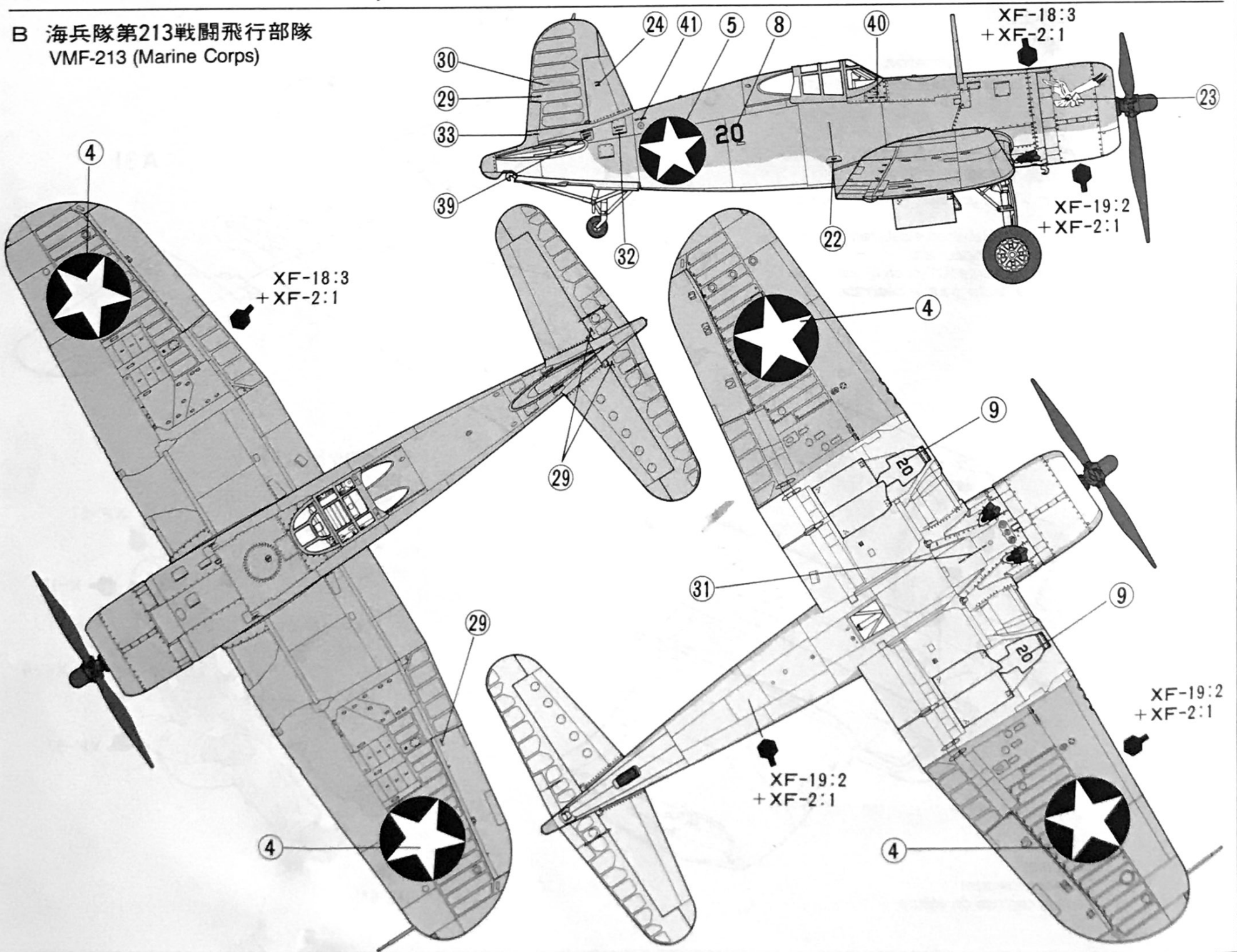
不要部品 A2、A4、A22、B7  
 Not used.  
 Nicht verwenden.  
 Non utilisé.



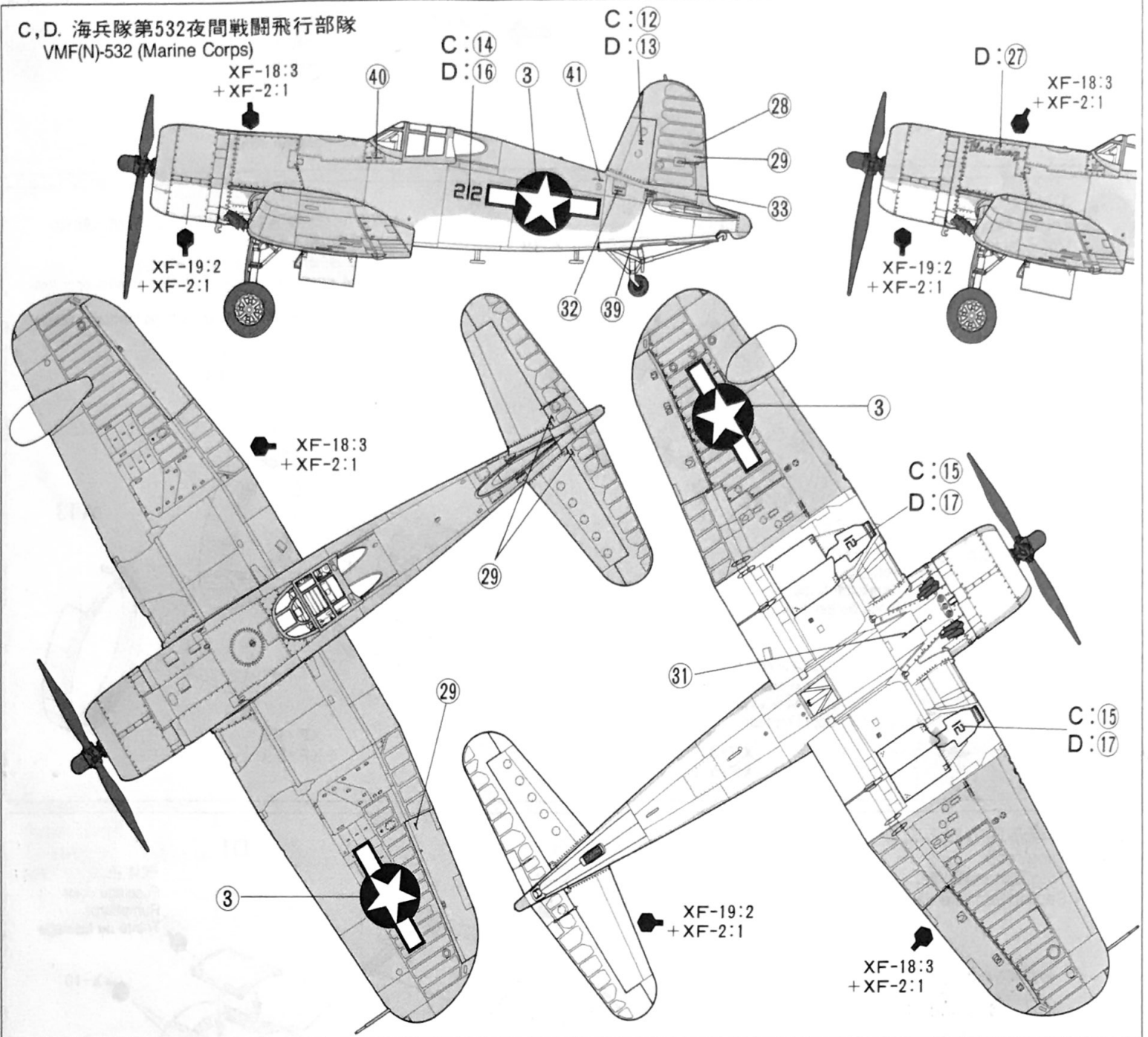
A. 第17戦闘飛行部隊(空母バンカーヒル搭載機)  
VF-17 (aboard USS Bunker Hill)



B. 海兵隊第213戦闘飛行部隊  
VMF-213 (Marine Corps)



C, D. 海兵隊第532夜間戦闘飛行部隊  
VMF(N)-532 (Marine Corps)



## APPLYING DECALS

〈スライドマークの貼りかた〉

- ① はりたいマークをハサミで切りぬきます。
- ② マークをぬるま湯に10秒ほどひたしてからタオル等の布の上におきます。
- ③ 台紙のはしを手でもち、貼る所にマークをスライドさせてモデルに移して下さい。
- ④ 指に少し水をつけてマークをぬらしながら、正しい位置にずらしします。
- ⑤ やわらかい布でマーク内側の気泡をおし出ししながら、おしつけるようにして水分をとります。

### DECAL APPLICATION

1. Cut off decal from sheet.
2. Dip the decal in tepid water for about 10 sec. and place on a clean cloth.
3. Hold the backing sheet edge and slide decal onto the model.
4. Move decal into position by wetting decal with finger.
5. Press decal gently down with a soft cloth until excess water and air bubbles are gone.

### ANBRINGUNG DES ABZIEHBILDES

1. Abziehbild vom Blatt ausschneiden.
2. Das Abziehbild ungefähr 10 Sek. in lauwarmes Wasser tauchen, dann auf sauberen Stoff legen.
3. Die Kante der Unterlage halten und das Abziehbild auf das Modell schieben.
4. Das Abziehbild an die richtige Stelle schieben und dabei mit dem Finger das Abziehbild naßmachen.
5. Das Abziehbild mit weichem Stoff ganz andrücken, bis kein überflüssiges Wasser und keine Luftblasen mehr vorhanden sind.

### APPLICATION DES DECALCOMANIES

1. Découpez la décalcomanie de sa feuille.
2. Plongez la décalcomanie dans de l'eau tiède pendant 10 secondes environ et poser sur un linge propre.
3. Retenez la feuille de protection par le côté et glissez la décalcomanie sur le modèle réduit.
4. Placez la décalcomanie à l'endroit voulu en la mouillant avec un de vos doigts.

5. Pressez doucement la décalcomanie avec un tissu doux jusqu'à ce que l'eau en excès et les bulles aient disparu.

《郵便振替のご利用方法》 郵便局の払込用紙の通信欄に、このカードを参考にITEM番号、スケール、製品名、部品名、数量を必ずご記入下さい。払込人住所欄には電話番号もお書きいただき、口座番号・00810-9-1118、加入者名・田宮模型でお払い込み下さい。

### AFTER MARKET SERVICE CARD

When purchasing Tamiya replacement parts, please take or send this form to your local Tamiya dealer so that the parts required can be correctly identified and supplied. Please note that specifications, availability and price are subject to change without notice.

ITEM 61046

### Parts code

0006165	.....	A Parts
0006166	.....	B Parts
0006167	.....	C Parts
9006184	.....	D Parts
9406058	.....	Poly Cap (2 pcs.)
1406100	.....	Decal
1056155	.....	Instructions

## CHANCE VOUGHT F4U-1/2 BIRD CAGE CORSAIR

チャンスヴォートF4U-1/2バードケージ コルセア

部品を紛失したり、破損なされた方は、このカードの必要部品を丸でかこみ、代金を現金書留または定額為替として一緒に田宮模型カスタマーサービスにお申し込み下さい。

〈お問い合わせ番号〉静岡054-283-0003

東京03-3899-3765 (静岡へ自動転送)  
営業時間・平日 8:00~20:00 ・土、日、祝日 8:00~17:00

A パーツ	.....	740円
B パーツ	.....	740円
C パーツ	.....	460円
D パーツ	.....	370円
ポリキャップ(2コ)	.....	100円
マーク	.....	300円

For Japanese use only ! ☆ITEM61046

住所

電話 ( ) -

氏名

左記の価格は予告なく変更となる場合があります。

**TAMIYA**  
株式会社タミヤ  
静岡市恩田原3-7 〒422-8610