

U.S. AIRCRAFT CARRIER YORKTOWN

ウォーターラインシリーズ NO.712
アメリカ海軍 航空母艦ヨークタウン



ITEM 31/12



WATER LINE SERIES

不要部品..... A19x1, B25, B46, B47, C12, C14x2, C20~C25, C27~C32, C34~C42
Not used.

警告 ●ランナー加工の際は必ず>PS<表示のある部品ワク(ランナー)を使用してください。他の表示のランナーを使用すると有害なガスが発生する場合があります。

注意 ●作る前に説明書をよくお読みください。また、小学生などの低年齢の方が組み立てるときは、保護者の方もお読みください。●工具の使用には十分注意してください。特にナイフ、ニッパーなどの刃物によるケガ、事故に注意してください。●接着剤や塗料を使用する時はそれぞれの注意書をよく読み、指示に従って正しく使用してください。また、使用する時は室内の換気に十分注意してください。●小さなお子様のいる場所での作業はしないでください。小さな部品の飲み込みや、ビニール袋をかぶつての窒息など危険な状況が考えられます。

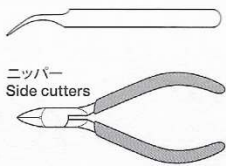
WARNING ●Only heat sprues marked with >PS<. Other plastics may generate hazardous gases when heated.

CAUTION ●Read carefully and fully understand the instructions before commencing assembly. A supervising adult should also read the instructions if a child assembles the model. ●When assembling this kit, tools including knives are used. Extra care should be taken to avoid personal injury. ●Read and follow the instructions supplied with paints and/or cement, if used (not included in kit). ●Keep out of reach of small children. Children must not be allowed to put any parts in their mouths or pull vinyl bags over their heads.

●用意する工具
Tools recommended
接着剤(プラスチック用)
Cement



ピンセット
Tweezers



ニッパー
Side cutters

ナイフ
Modeling knife



ピンバイス(ドリル刃1.5mm)
Pin vise (1.5 mm bit)



●ヘッドルーベ
Magnifying Visor

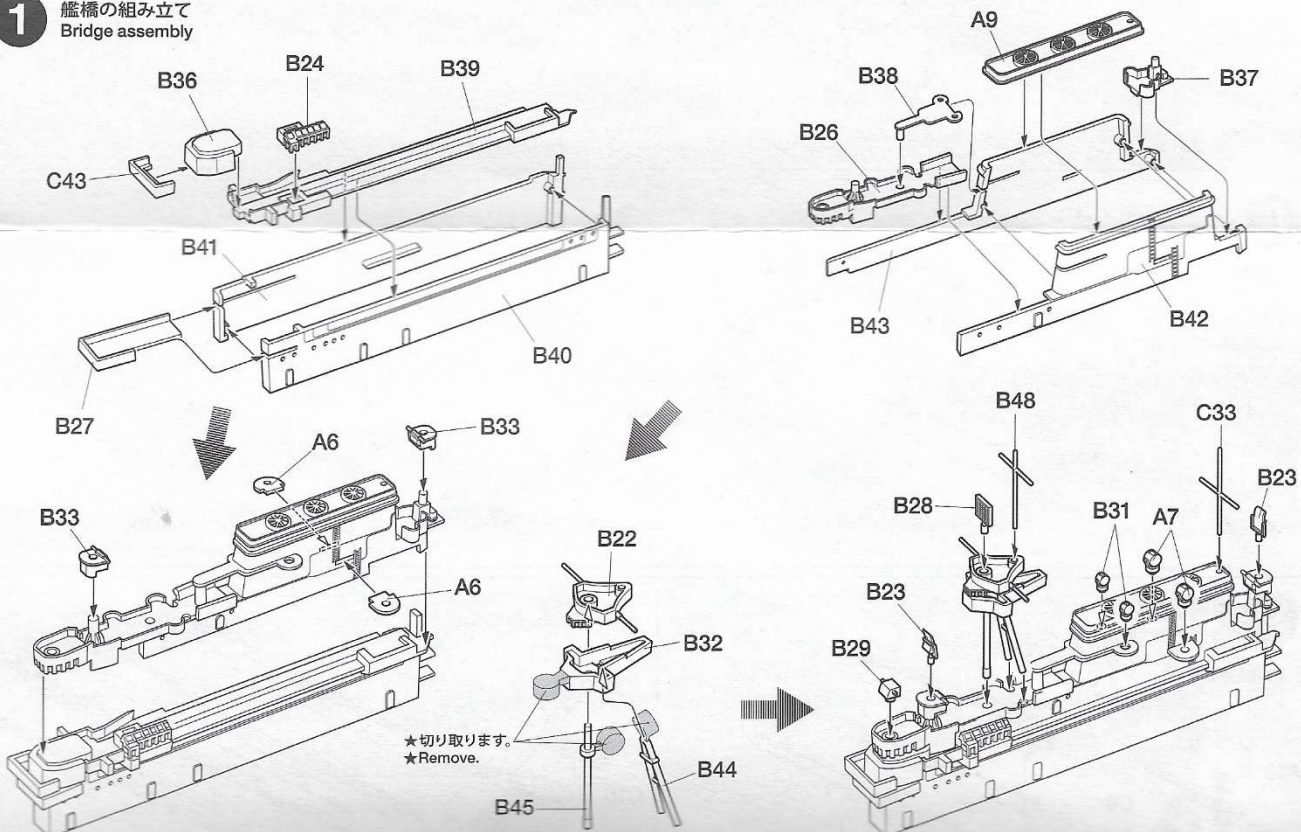


●使用する塗料
Paints required

- XF-1 ●フラットブラック / Flat black
- XF-2 ●フラットホワイト / Flat white
- XF-18 ●ミディアムブルー / Medium blue
- XF-19 ●スカイグレイ / Sky grey
- XF-50 ●フィールドブルー / Field blue

★塗装は別紙のカラー図を参考にしてください。
★Refer to the separate Painting Guide for painting.

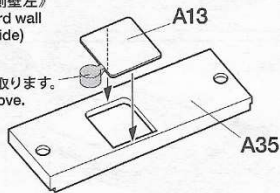
1 艦橋の組み立て Bridge assembly



2 船体部品の組み立て Hull parts assembly

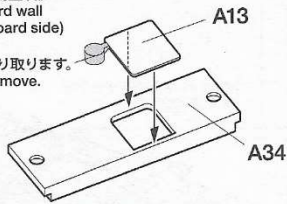
《前部側壁左》
Forward wall
(port side)

★切り取ります。
★Remove.



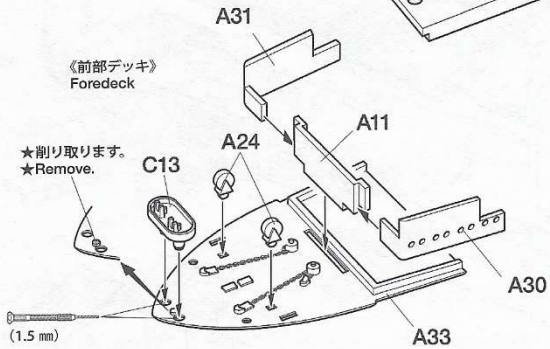
《前部側壁右》
Forward wall
(starboard side)

★切り取ります。
★Remove.



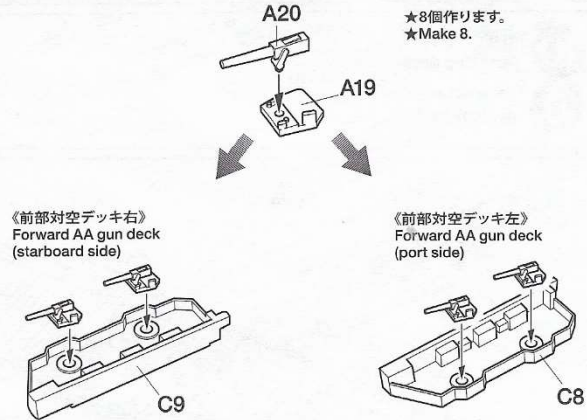
《前部デッキ》
Foredeck

★削り取ります。
★Remove.



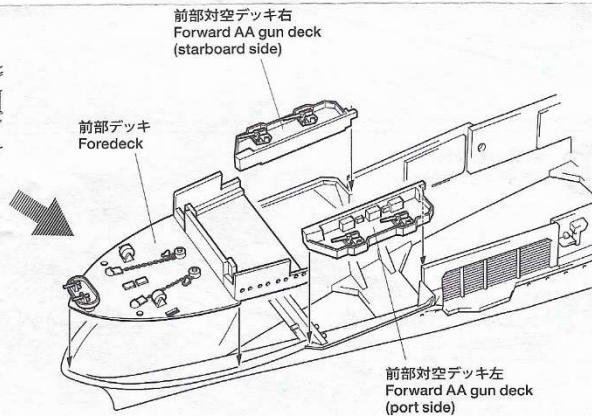
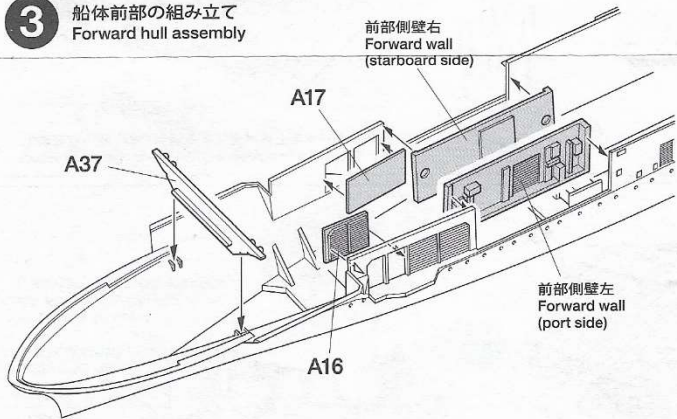
《5inch高角砲の組み立て》
5-inch AA gun

★8個作ります。
★Make 8.



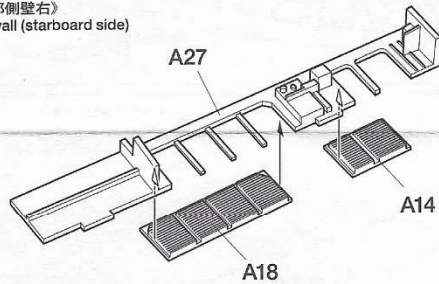
指示の穴を開けます。
Make holes.

3 船体前部の組み立て Forward hull assembly



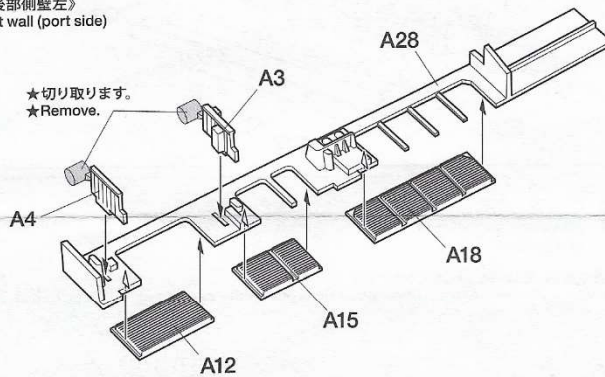
4 格納庫側面の組み立て Hangar wall

《後部側壁右》
Aft wall (starboard side)

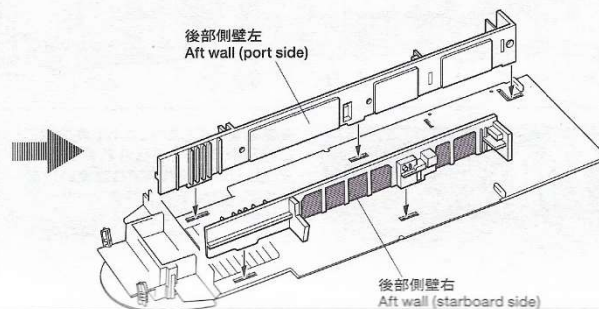
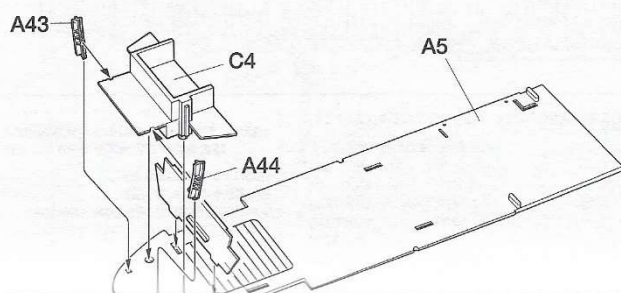


《後部側壁左》
Aft wall (port side)

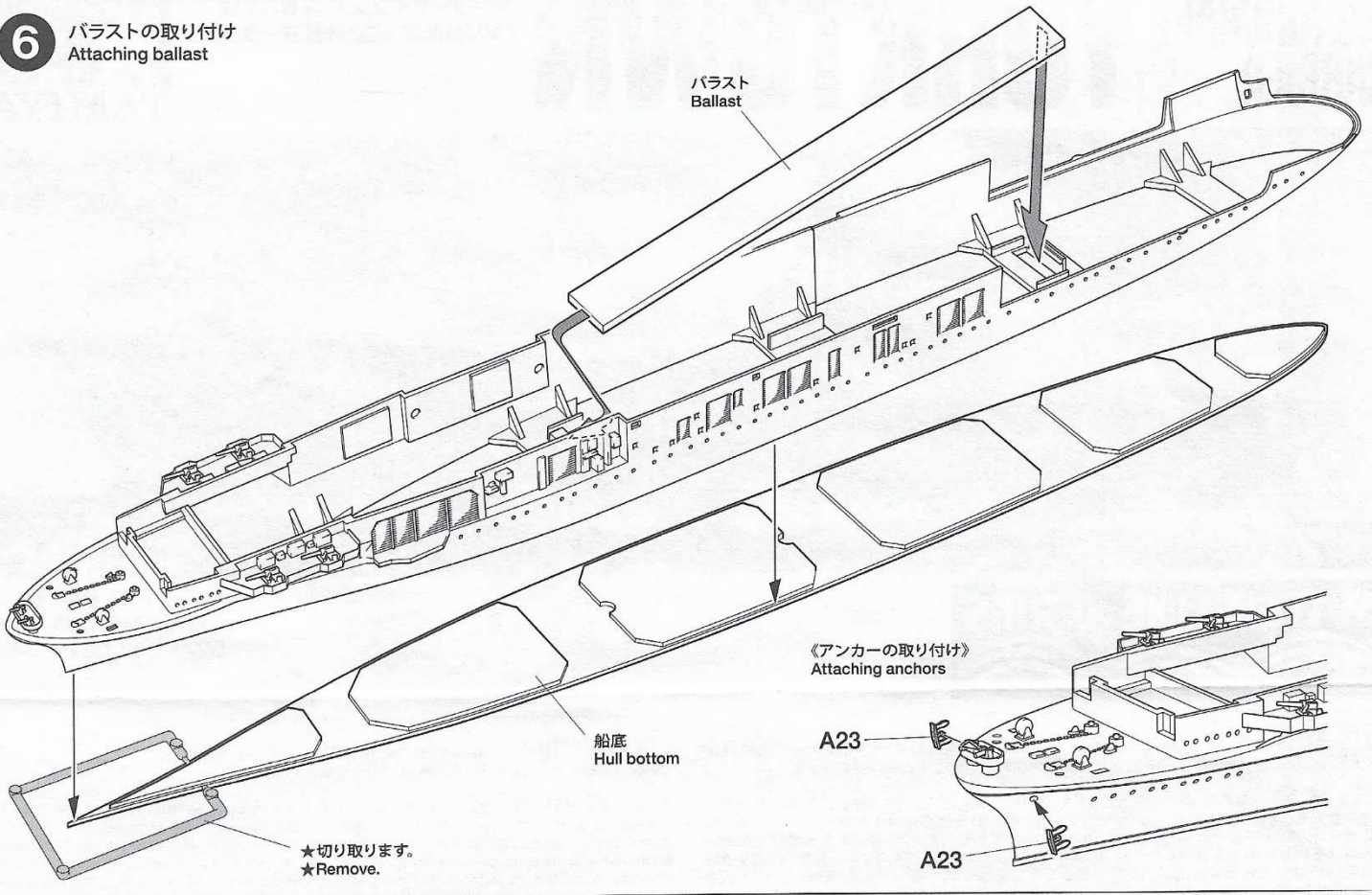
★切り取ります。
★Remove.



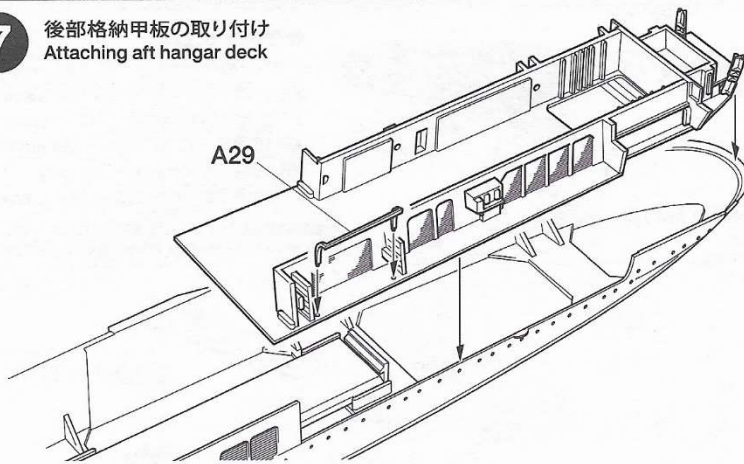
5 後部格納甲板の組み立て Hangar deck assembly



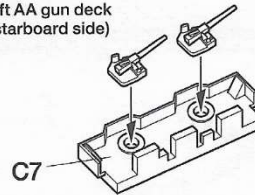
6 バラストの取り付け
Attaching ballast



7 後部格納甲板の取り付け
Attaching aft hangar deck

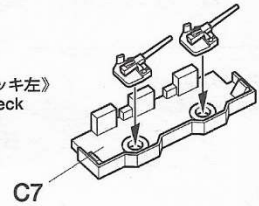


《後部対空デッキ右》
Aft AA gun deck
(starboard side)

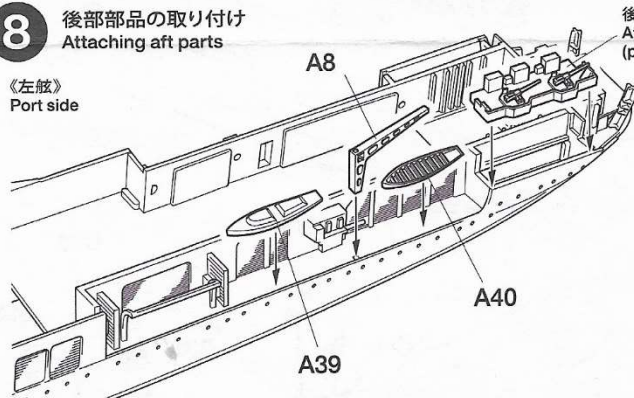


★5inch高角砲の向きに注意しま
す。航行時は高角砲は後方を向い
ているようです。
★Note direction of gun barrels,
which pointed toward the stern
while the ship was underway.

《後部対空デッキ左》
Aft AA gun deck
(port side)

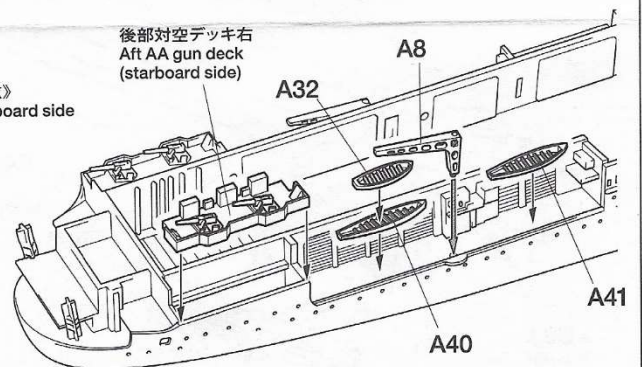


8 後部部品の取り付け
Attaching aft parts



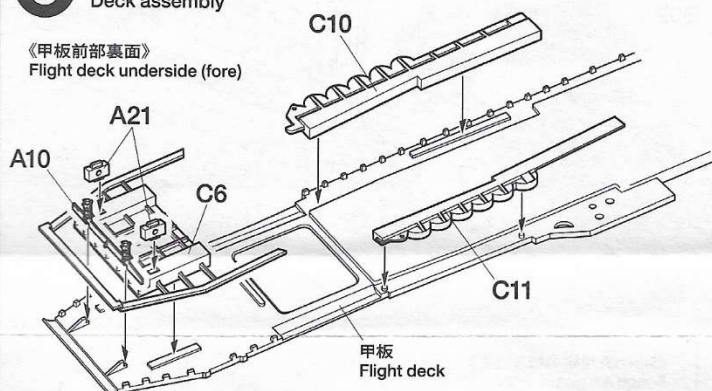
後部対空デッキ左
Aft AA gun deck
(port side)

《右舷》
Starboard side

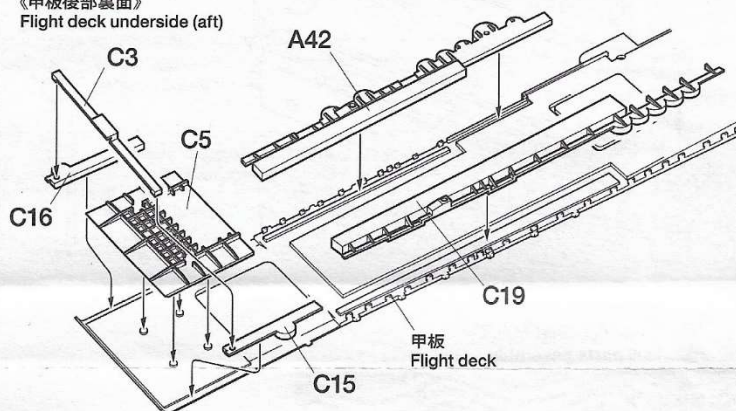


9 甲板の組み立て
Deck assembly

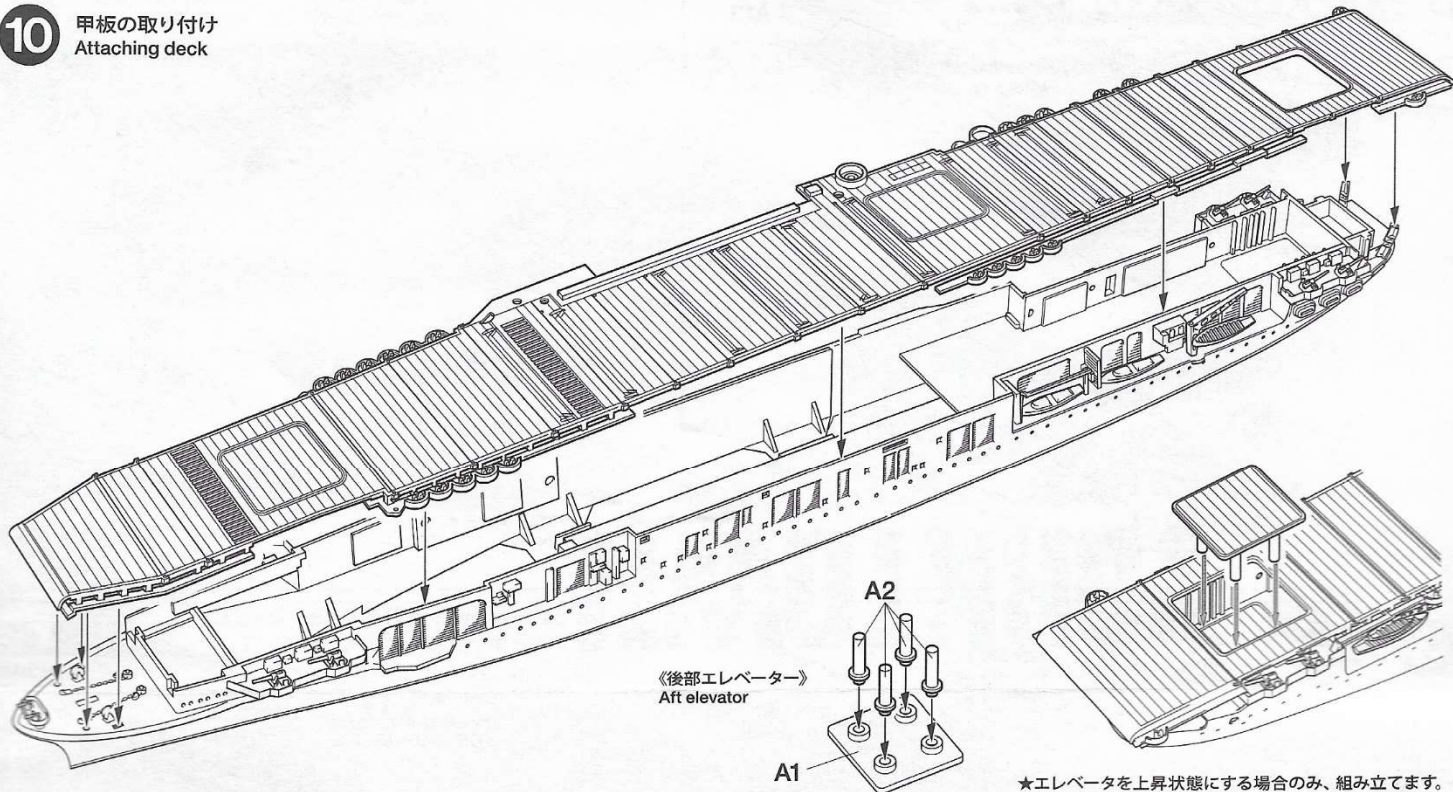
《甲板前部裏面》
Flight deck underside (fore)



《甲板後部裏面》
Flight deck underside (aft)

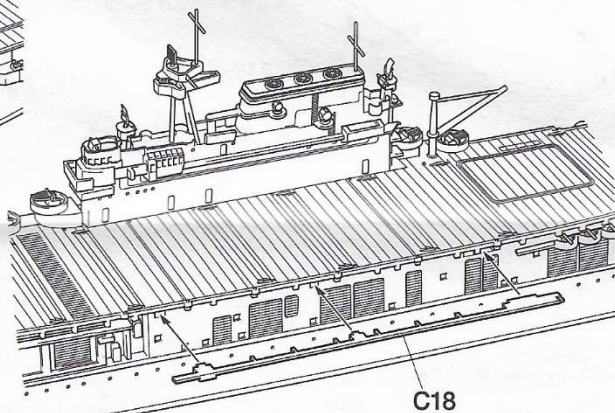
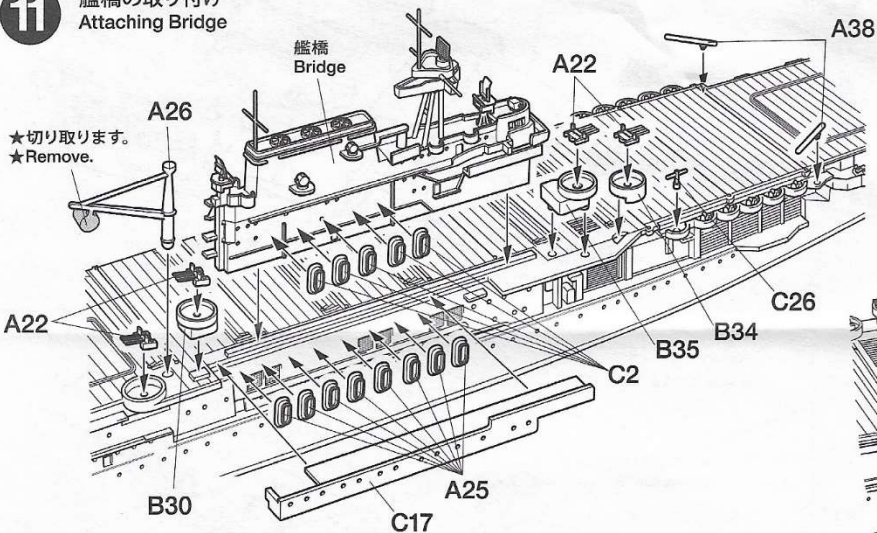


10 甲板の取り付け
Attaching deck



★エレベータを上昇状態にする場合のみ、組み立てます。
★Attach A2 when depicting the elevator in up position.

11 艦橋の取り付け
Attaching Bridge

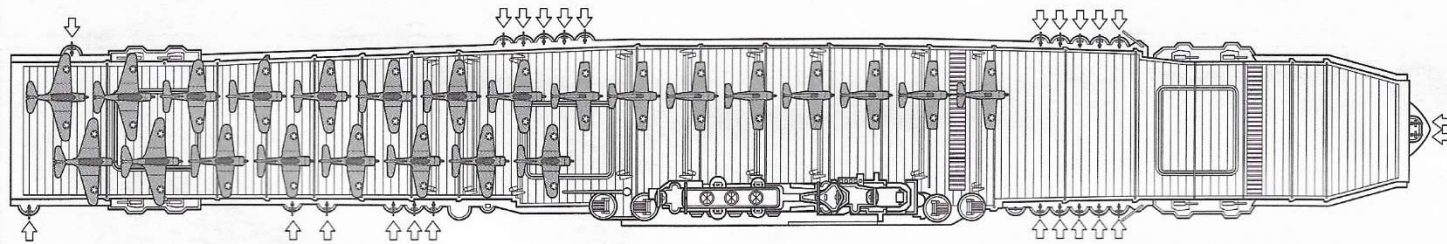
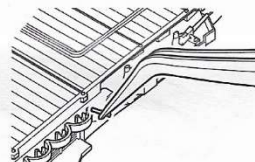
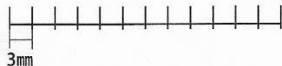


12

航空機と機銃身の取り付け
Attaching aircraft and
gun barrels

★↓の部分にA45または付属のエナメル線を原寸の長さ(3mm)に切り出して接着してください。
★Attach A45 or cut enamel wire into 3mm length to attach to positions indicated by arrows.

★飛行機搭載例。艦載機は3種類入っています。
★Image shows aircraft positioning example. 3 kinds of aircraft included.



ITEM 31712
1/700 アメリカ海軍航空母艦
ヨークタウン

★部品をなくしたり、こわした方は、このステッカーがはられたカスタマーサービス取次店でご注文いただけます。また、当社カスタマーサービスに直接ご注文する場合は、右記の方法でご注文することができます。詳しくは当社カスタマーサービスまでお問い合わせください。



★価格は2012年5月現在のものです。予告なく変更となる場合があります。

部品名	税込価格	本体価格	部品コード
船体	493円 (470円)		10337004
A/パーツ(甲板)	609円 (580円)		10007105
B/パーツ(艦橋)	504円 (480円)		10007548
C/パーツ(ネームプレート)	504円 (480円)		19000370
Y/パーツ(艦載機・1枚)	399円 (380円)		10443260
吃水板	231円 (220円)		10007046
エナメル線(30cm)	241円 (230円)		17080001
バラスト	262円 (250円)		19507002
マーク	273円 (260円)		19493172
説明図	294円 (280円)		11053549
カラー塗装図	315円 (300円)		11053550

《住所》 〒422-8610 静岡市駿河区恩田原3-7
株式会社タミヤ カスタマーサービス係

《お問い合わせ電話番号》
静岡 054-283-0003
東京 03-3899-3765 (静岡へ自動転送)



31712 1/700 Yorktown CV-5 (11053549)