

FAIRLADY Version NISMO

1/24スポーツカーシリーズNO.304
ニッサン フェアレディ Z
Version NISMO
ディスプレイモデル



Manufactured under license from NISSAN MOTOR CO., LTD.
and NISSAN MOTORSPORTS INTERNATIONAL CO., LTD.

Ever since the release of the first generation 240Z in 1969, Nissan's Z-car series of world-class sports cars has continually showcased the most advanced driving technology in a stylish and affordable package. The fifth generation 350Z (Z33), introduced in 2002, was no exception. Powered by a 313hp 3.5L 287hp engine, it featured the Z-car family's distinctive long-hood/short-deck style. A number of modified versions were released, with minor revisions for the 2007 model year including the addition of a 313hp 3.5L V6 cylinder VQ35HR engine. The resulting arched engine hood is the car's most distinctive visual feature, and evokes the shape of the original 240Z. Also in 2007, the NISMO edition of the 350Z was introduced. This was a collaborative effort produced by Nissan Motorsport International (NISMO) and the pro tuner Autech Japan, Inc. Lessons learned from the Super GT race series were applied to the car's aerody-

namics package, resulting in greater down force. The Z's already long hood was lengthened even further, and a chin spoiler was added to the front bumper. A large rear wing was attached, and diffusers were added to the rear bumper. Aluminum forged 5-spoke wheels featured front 18 inch and rear 19 inch high grip tires. In order to deal with increased power input from the tires, the welded area around the front pillar was increased, with further structural reinforcements made to the rear strut member and front hood. The suspension was specially tuned to bring it in line with the upgraded performance levels. Furthermore, the addition of front/rear Yamaha performance dampers improved handling characteristics, and ensured a pleasurable driving experience. The Version NISMO is the latest incarnation of Nissan's ever-evolving Z-car, which is certain to hold a top spot in the sports car category for years to come.

Schon seit 1969 die erste Generation 240Z herauskam, hat Nissan's Z-Autobauerei von Weltklasse-Sportwagen ständig die fortschrittlichste Fahrzeugtechnologie als modisches und erschwingliches Paket herausstellen können. Die fünfte Generation 350Z (Z33), welche 2002 eingeführt wurde, machte da keine Ausnahme. Angetrieben von einem 3.5L 287PS Motor, zeigte sie die für die Z-Autofamilie typische lange-Haube/kurzes-Dach Auslegung und besaß auch die abfallende Dachlinie, dazu verbreiterte Kotflügel. Eine Anzahl abgeänderter Versionen wurde herausgebracht, mit kleineren Überarbeitungen für das Modelljahr 2007 einschließlich der Hinzunahme eines 313PS 3.5L V6-Zylinder VQ35HR Motors. Die sich dadurch ergebende, gewölbte Motorhaube ist das markanteste, äußerlich sichtbare Merkmal des Fahrzeugs und erinnert an das Aussehen des ursprünglichen 240Z. Die NISMO-Ausgabe des 350Z wurde ebenfalls 2007 eingeführt. Dieser entstand in Gemeinschaftsproduktion von Nissan Motorsport International (NISMO) und dem professionellen Tuner Autech Japan, Inc. In der Super GT Rennserie erworbene Erfahrungswerte wurden auf das Ae-

rodynamik-Paket des Autos übertragen und brachten mehr Anpressdruck. Die ohnehin schon lange Haube des Z wurde nochmals verlängert und an den vorderen Stoßfänger wurde ein Unterkanten-Spoiler angebracht. Ein großer Heckflügel wurde montiert und der hintere Stoßfänger erhielt Diffusoren. Die geschmiedeten 5-Speichen Alufelgen trugen vorne 18 Zoll und hinten 19 Zollreifen mit hoher Bodenhaftung. Um mit der erhöhten, über die Reifen eingebrachten Leistung fertig zu werden, wurde die geschweißte Zone um die Frontsäule erweitert, weitere Verstärkungen der Struktur wurden an den hinteren Verstreben und der vorderen Haube vorgenommen. Die Radaufhängung wurde besonders getunt, um sie auf ein Niveau mit den übrigen Leistungsanhebungen zu bringen. Darüber hinaus verbesserte die Hinzunahme von Yamaha Hochleistungsdämpfern vorne/hinten das Handling-Verhalten und sorgte so für echtes Fahrvergnügen. Die Version NISMO ist die letzte Verkörperung von Nissan's sich ständig weiterentwickelndem Z-Auto, die sicher sein kann, für die kommenden Jahre eine Spitzenstellung in der Sportwagen-Kategorie zu halten.

Depuis la sortie de la 240Z de première génération en 1969, la lignée des voitures sportives Z de Nissan a toujours associé la technologie dernier cri à une présentation soignée et séduisante, le tout à un prix raisonnable. La 350Z de cinquième génération (Z33) présentée en 2003 n'y fait pas exception. Propulsée par un moteur 3,5 litres de 287 cv, elle présente le long capot et le court porte-à faux arrière typique de la famille ainsi qu'un toit incliné et des passages de roues élargis. Un certain nombre de versions modifiées furent déclinées avec des retouches mineures sur le modèle 2007 et l'adoption d'un moteur V6 3,5 litres VQ35HR développant 313 cv. Le capot bombé qui en résulte est le principal trait distinctif de cette version et il évoque la forme de la 240Z d'origine. En 2007 apparut également la 350Z NISMO Edition. Elle est le fruit d'une collaboration entre Nissan Motorsport International (NISMO) et le préparateur Autech

Japan, Inc. L'expérience acquise en compétition Super GT fut mise à profit pour revoir l'aérodynamique et accroître la force d'appui. Le capot déjà très long était rallongé et un spoiler suspendu sous le pare-choc avant. Un aileron arrière surdimensionné était installé et des diffuseurs ajoutés au pare-choc arrière. Les jantes 5 branches en aluminium forgé montaient des pneus haute motricité de 18 pouces à l'avant et 20 pouces à l'arrière. Pour supporter le surcroît de puissance, la structure de la voiture était renforcée en divers endroits. La suspension était spécialement préparée pour encasser les performances supérieures. De plus, l'adoption d'amortisseurs hautes performances Yamaha à l'avant et à l'arrière améliora sensiblement le comportement et le plaisir de conduite. Toute dernière incarnation du mythe Nissan Z, la version NISMO restera l'une des « sportives les plus chaudes » pour des années encore.

ニッサンが世界に誇るスポーツカー、フェアレディZは1969年に初代モデルがデビューして以来、常に時代の先端メカニズムを搭載して走り続けてきました。2002年にリリースされた5代目モデルZ33型も例外ではありません。毎年のように改良が加えられ、2007年1月には2度目のマイナーチェンジを実施。313馬力を発揮する3.5リッターV型6気筒のVQ35HRエンジンを搭載し、それにともなって初代モデルを思わせる盛り上がったエンジンフードとなっているのが外観上の特徴です。そして、このときに新たに加えられたのがVersion NISMOです。その名のようにニッサンワークスのNISMOがレースで培ったノウハウをフィードバックして開発し、ニッサンのカスタムカーを手がけるオーテックジャパンが製作を担当する走りのトップグレード。もともとロングノーズのZをいっそうロングノーズ化し、フロントバンパーにはリップスポイラーを装備。加えて大型リヤスポイラー、ディフューザー形状

のリヤバンパーを装着して、ダウンフォースを発生するレーシーなフォルムに仕上げられています。また、アルミ鍛造の専用ホイールには、フロント18インチ、リヤ19インチのハイグリップタイヤを装着。タイヤからの高い入力に対応するために、フロントピラー周辺溶接面積を増やし、リヤストラットメンバーに補強パネル、ボンネット内に補強バーを装備してボディ剛性を高めています。もちろん、サスペンションもスタビライザーを含めて専用チューン。しかも、走行中に加わるボディへの衝撃をやわらげるヤマハ製パフォーマンスダンパーを前後に装着し、静粛性や乗り心地を犠牲にすることなく走りの質感を高めています。さらに、同年6月、Version NISMOに3.8リッターのレース用エンジンをデチューンして搭載した300台の限定モデル、380RSが発売されました。常に進化を続けるフェアレディZは、これからも日本のスポーツカー・カテゴリーのトップを走り続けることでしょう。

作る前には必ず
お読みください。

READ BEFORE ASSEMBLY.
ERST LESEN - DANN BAUEN.
LIRE AVANT ASSEMBLAGE.



●このキットは組み立てモデルです。作る前に必ず説明書を最後までお読みください。また小学生などの低年齢の方が組み立てる時は、保護者の方もお読みください。

●接着剤や塗料は、必ずプラスチック用をお使いください。(別売)

●Read carefully and fully understand the instructions before commencing assembly. A supervising adult should also read the instructions if a child assembles the model.

●Bevor Sie mit dem Zusammenbau beginnen, sollten Sie alle Anweisungen gelesen und verstanden haben. Falls ein Kind das Modell zusammenbaut, sollte ein beaufsichtigender Erwachsener die Bauanleitung ebenfalls gelesen haben.

●Bien lire et assimiler les instructions avant de commencer l'assemblage. La construction du modèle par un enfant doit s'effectuer sous la surveillance d'un adulte.

注意

●工具の使用には十分注意してください。特にナイフ、ニッパーなどの刃物によるケガや事故に注意してください。

●接着剤や塗料は使用する前にそれぞれの注意書きをよく読み、指示に従って正しく使用し、使用するときは換気が十分注意してください。

●小さなお子様がいる所での工作はやめてください。小さな部品の飲み込みや、ビニール袋をかぶつての窒息などの危険な状況が考えられます。

CAUTION

●When assembling this kit, tools including knives are used. Extra care should be taken to avoid personal injury.

●Read and follow the instructions supplied with paints and /or cement, if used (not included in kit). Use plastic cement and paints only.

●Keep out of reach of small children. Children must not be allowed to put any parts in their mouths, or pull vinyl bag over the head.

VORSICHT

●Beim Zusammenbau dieses Bausatzes werden Werkzeuge einschließlich Messer verwendet. Zur Vermeidung von Verletzungen ist besondere Vorsicht angebracht.

●Wenn Sie Farben und/oder Kleber verwenden (nicht im Bausatz enthalten), beachten und befolgen Sie die dort beiliegenden Anweisungen. Nur Klebstoff und Farben für Plastik verwenden.

●Bausatz von kleinen Kindern fernhalten.

Verhüten Sie, daß Kinder irgendwelche Bauteile in den Mund nehmen oder Plastiktüten über den Kopf ziehen.

PRECAUTIONS

●L'assemblage de ce kit requiert de l'outillage, en particulier des couteaux de modélisme. Manier les outils avec précaution pour éviter toute blessure.

●Lire et suivre les instructions d'utilisation des peintures et ou de la colle, si utilisées (non incluses dans le kit). Utilisez uniquement une colle et des peintures spéciales pour le polystyrène.

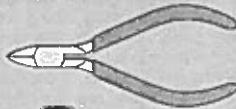
●Garder hors de portée des enfants en bas âge. Ne pas laisser les enfants mettre en bouche ou sucer les pièces, ou passer un sachet vinyl sur la tête.

RECOMMENDED TOOLS

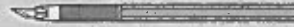
《用意する工具》

Tools recommended
Benötigtes Werkzeug
Outilsilège nécessaire

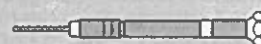
接着剤
(プラスチック用)
Cement
Kleber
Colle



ニッパー
Side cutters
Seitenschneider
Pince coupante



デザインナイフ
Design knife
Papiermesser
Scalpel



ピンバイス (ドリル刃1mm)
Pin vise (1mm drill bit)
Schraubstock (1mm Spiralbohrer)
Outil à percer (1mm de diamètre)



ナイフ
Modeling knife
Modelliermesser
Couteau de modéliste



ピンセット
Tweezers
Pinzette
Précettes



PAINTS REQUIRED

●塗装指示のマークです。タミヤカラーのカラーナンバーで指示しました。
This mark denotes numbers for Tamiya Paint colors.

●ボディ色は右表の5種類から選んでください。内装色はブラック基調の1種類のみです。

●Select body color prior to commencing assembly referring to the diagram in the right. Interior is colored black.

●Bevor Sie mit dem Zusammenbau beginnen, Farbe für Karosserie nach rechtsstehendem Schaubild auswählen. In der Bauanleitung hat der Innenraum schwarze.

●Avant de commencer l'assemblage, choisir les teintes de carrosserie en se référant au tableau de droite. L'intérieur est noir.

X-10 ●ガンメタル / Gun metal / Metall-Grau / Gris acier

X-11 ●クロムシルバー / Chrome silver / Chrom-Silber / Aluminium chromé

X-18 ●セミグロスブラック / Semi gloss black / Seidenglanz Schwarz / Noir satiné

X-19 ●スモーク / Smoke / Rauchfarben / Fumé

X-26 ●クリアーオレンジ / Clear orange / Klar-Orange / Orange translucide

X-31 ●チタンゴールド / Titanium gold / Titan-Gold / Titane doré

X-32 ●チタンシルバー / Titanium silver / Titan-Silber / Titane argenté

XF-1 ●フラットブラック / Flat black / Matt Schwarz / Noir mat

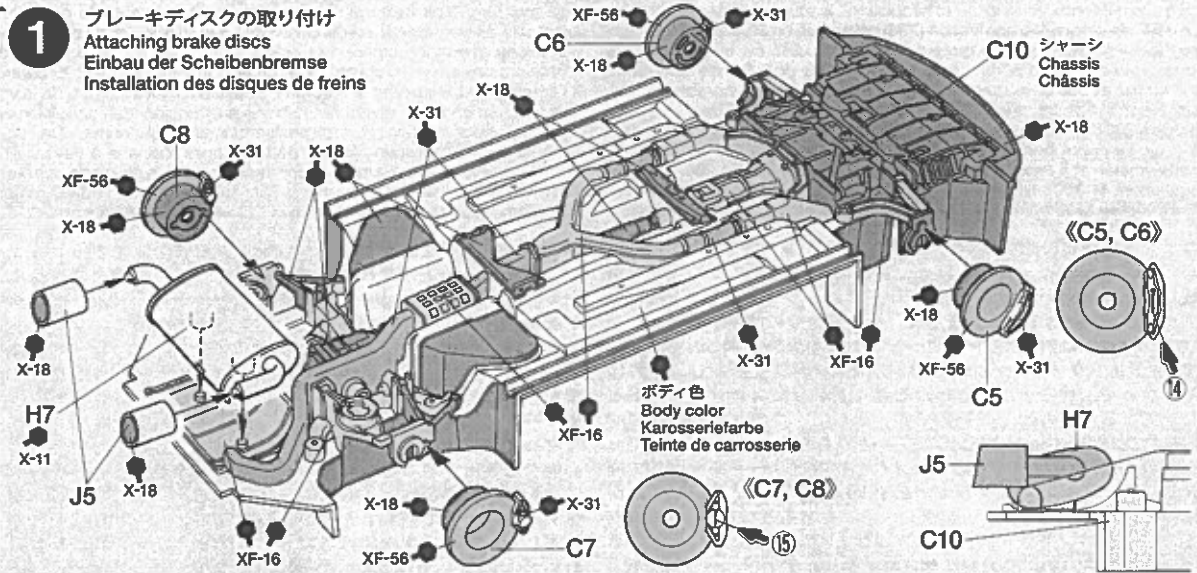
XF-2 ●フラットホワイト / Flat white / Matt Weiß / Blanc mat

XF-16 ●フラットアルミ / Flat aluminium / Matt Aluminium / Aluminium mat

XF-56 ●メタリックグレイ / Metallic grey / Grau-Metallic / Gris métallisé

TS-26 / TS-45 パールホワイト Pearl white (ホワイトパール)	TS-17 アルミシルバー Gloss aluminium (ブリリアントシルバー)	TS-14 ブラック Black (ダイヤモンドブラック)	TS-49 ブライトレッド Bright red (バーニングレッド)	TS-56 ブリリアントオレンジ Brilliant orange (パッションオレンジ)
--	---	--	--	--

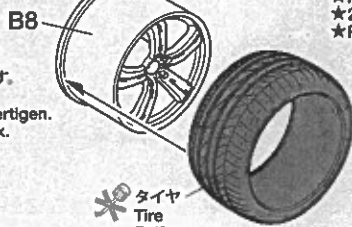
1 プレーキディスクの取り付け
Attaching brake discs
Einbau der Scheibenbremse
Installation des disques de freins



2 ホイールの取り付け Attaching wheels Einbau der Räder Fixation des roues

《フロント》
Front
Vorne
Avant

★2個作ります。
★Make 2.
★2 Satz anfertigen。
★Faire 2 jeux.

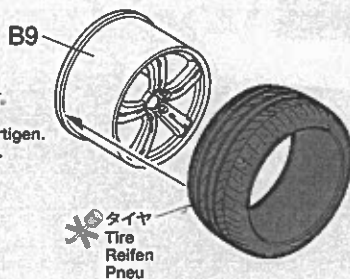


★タイヤ
Tire
Reifen
Pneu

★フロントホイール
Front wheel
Vorderrad
Roue avant

《リヤ》
Rear
Hinten
Arrière

★2個作ります。
★Make 2.
★2 Satz anfertigen。
★Faire 2 jeux.



★タイヤ
Tire
Reifen
Pneu

★リヤホイール
Rear wheel
Hinterrad
Roue arrière

★ポリキャップ
Poly cap
Kunststoff-Nabe
Pièce de jonction

★ポリキャップ
Poly cap
Kunststoff-Nabe
Pièce de jonction

★ポリキャップ
Poly cap
Kunststoff-Nabe
Pièce de jonction

★シャーシ
Chassis
Châssis

★ポリキャップ
Poly cap
Kunststoff-Nabe
Pièce de jonction

★シャフト
Shaft
Achse
Axe

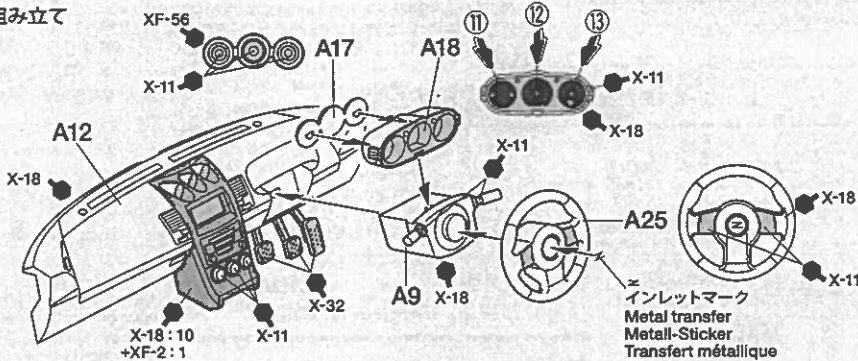
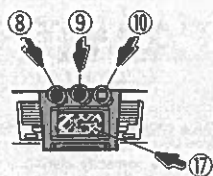
★フロントホイール
Front wheel
Vorderrad
Roue avant

★リヤホイール
Rear wheel
Hinterrad
Roue arrière

★このマークの部品は接着しません。
Do not cement.
Nicht kleben.
Ne pas coller.

★指示の番号のスライドマークをはります。
Number of decal to apply.
Nummer des Abziehbildes, das anzubringen ist.
Numéro de la décalcomanie à utiliser.

3 ダッシュボードの組み立て Dashboard Armaturenbrett Tableau de bord



X-18 : 10
+X-F-2 : 1

★インレットマーク
Metal transfer
Metall-Sticker
Transfert métallique

《インレットマークの貼り方》

- ①貼りたいマークを、カッターナイフなどで切り取ります。
- ②ほこりやキズを付けないようにピンセットなどでマークを透明なシールからはがします。
- ③所定の位置にマークを貼り付けます。この時、折り曲げたり、キズを付けないように注意してください。
- ④車体にマークがしっかり付くように柔らかい布等で押さえて貼り付けます。

HOW TO APPLY METAL TRANSFERS

- ①Cut around metal transfer using a sharp modeling knife.
- ②Remove the metal transfer from transparent film, using tweezers.
- ③Place the metal transfer into position. Be careful not to damage.
- ④Hold with soft cloth so that the metal transfer stays on the model.

WIE METALL-STICKER ANGEBRACHT WERDEN

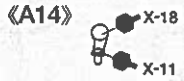
- ①Das Metall-Abziehbild an der Außenkante mit scharfem Modellbaumesser ausschneiden.
- ②Das Metall-Abziehbild mit einer Pinzette vom transparenten Film ablösen.

- ③Das Metall-Abziehbild vorsichtig an der gewünschten Stelle auflegen. Nicht beschädigen.
- ④Mit weichem Tuch antupfen bis das Metall-Abziehbild auf dem Modell haftet.

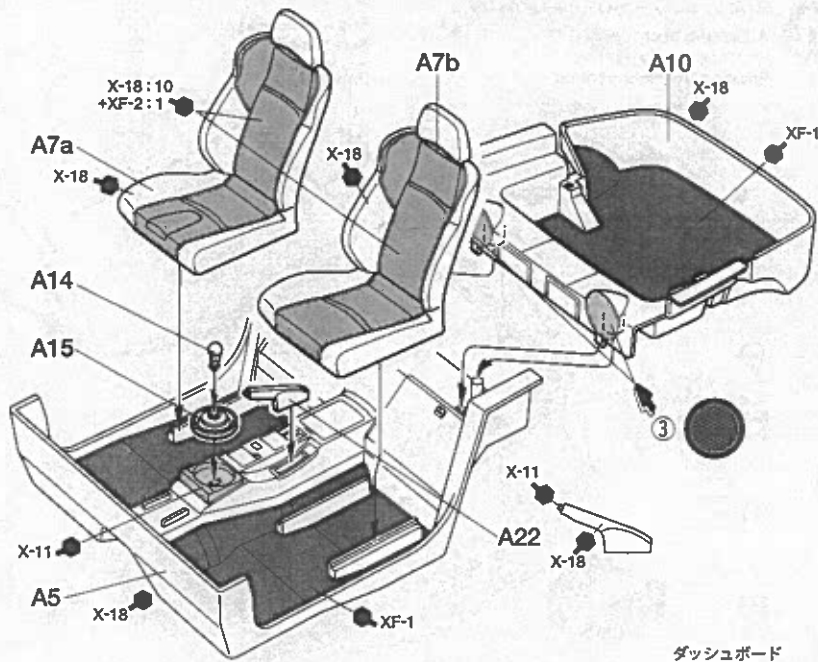
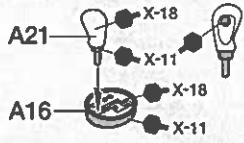
COMMENT APPLIQUER LES TRANSFERTS METALLIQUES

- ①Découper autour du transfert métallique avec un couteau de modélisme acéré.
- ②Au moyen de brucelles détacher le transfert métallique du film transparent.
- ③Mettre en place le transfert métallique. Attention à ne pas l'endommager.
- ④Appuyer avec un chiffon doux pour faire adhérer le transfert au modèle.

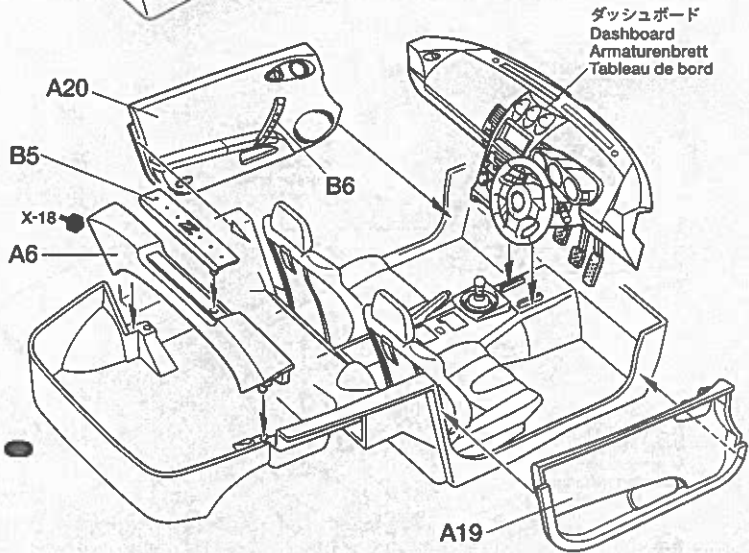
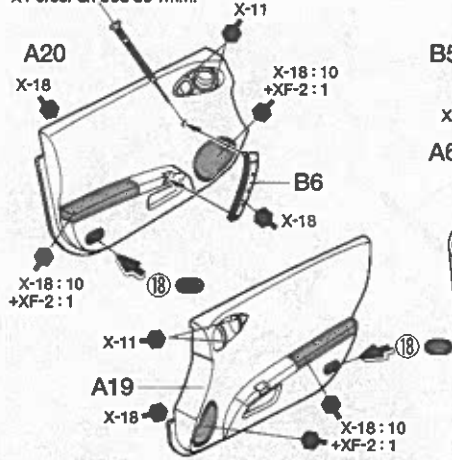
4 内装の組み立て
Interior assembly
Innenraum-Zusammenbau
Assemblage de l'habitacle



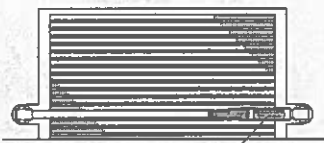
《オートマチックレバー》
For AT car
Für Automatik-Auto
Pour boîte automatique



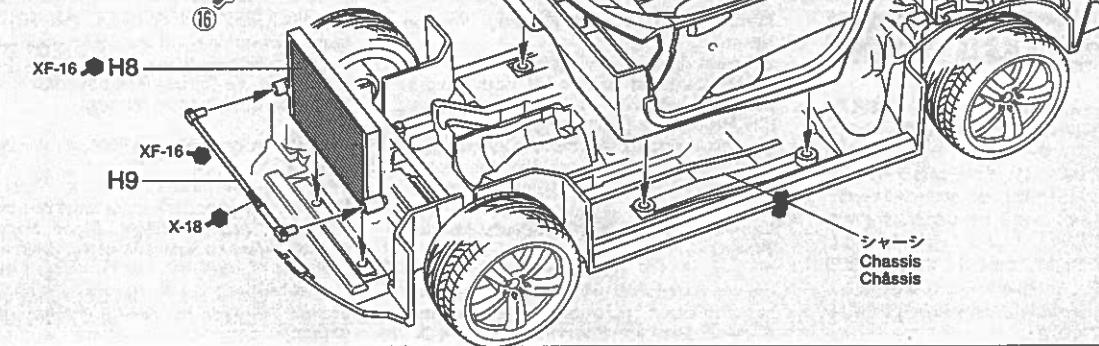
★穴を開けます。(1mm)
★Make 1mm hole.
★1mm Loch bohren.
★Percer un trou de 1mm.



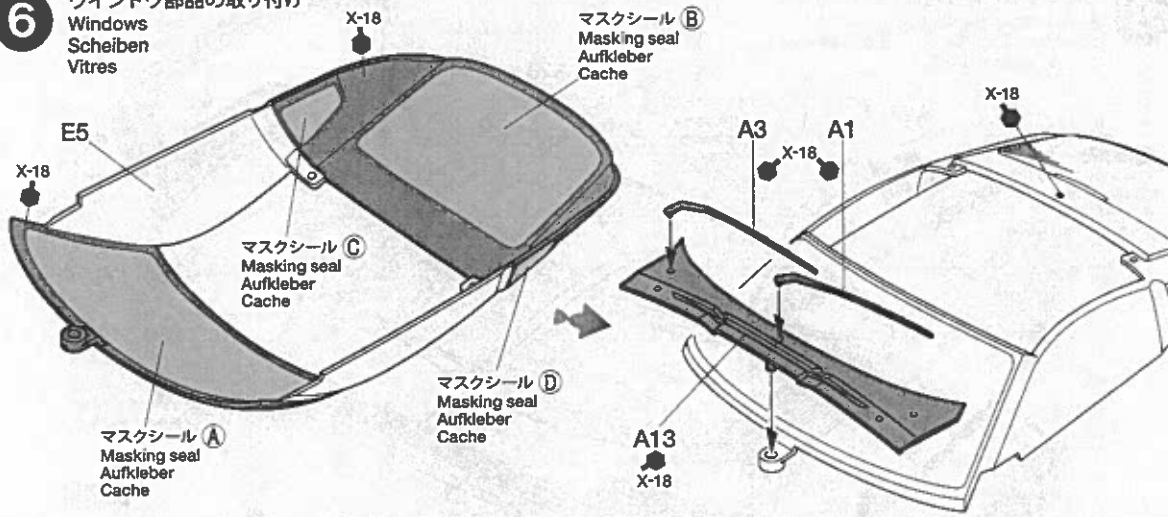
5 内装の取り付け
Attaching interior
Innenraum-Einbau
Fixation de l'habitacle



内装
Interior
Innenraum
Habitacle



6 ウィンドウ部品の取り付け Windows Scheiben Vitres



《ウィンドウのマスキングと塗装》

●ウィンドウ部を塗装するときはマスクシールを使用します。マスクシールは場所にあったシールを貼ってください。

①ウィンドウの彫刻にあわせて指示された側（内側または外側）からマスクシールを貼り、マスキングします。隙間から塗料が入らないようにしっかり貼ります。

②塗装指示に従って塗装してください。スプレーを使用するときはマスクシールの貼られていない面もマスキングテープ（別売）でマスキングしてください。③塗料が完全に乾ききる前にマスキングをはがします。このとき、塗装面を触らないように注意してください。

PAINTING WINDOWS

●Paint windows using masking seals included

in kit. Masking seal numbers correspond to parts numbers.

①Refer to the instructions and mask off windows from inside or outside using masking seals included in kit.

②Paint windows with Tamiya paints. When using spray paint, mask off the other sides using masking tape (available separately).

③Before paint has completely cured, remove masking seals.

BEMALUNG DER SCHEIBEN

●Die Fenster unter Verwendung der beiliegenden Abkleber lackieren. Die Nummer der Abkleber entspricht der Teilenummer.

①Beachten Sie die Bauanleitung und kleben Sie Fenster von innen oder außen mit den im Baupack enthaltenen Abklebern ab.
②Lackieren Sie die Fenster mit Tamiya-Farben.

Bei Verwendung von Sprüfarben ist auch die Rückseite unter Verwendung von (getrennt erhältlichem) Abklebeband abzukleben.

②Abkleber vor dem endgültigen Trocknen der Farbe anziehen.

PEINTURE DES VITRES

●Peindre les vitres en utilisant les masques inclus dans le kit. Les numéros des masques correspondent aux numéros des pièces.

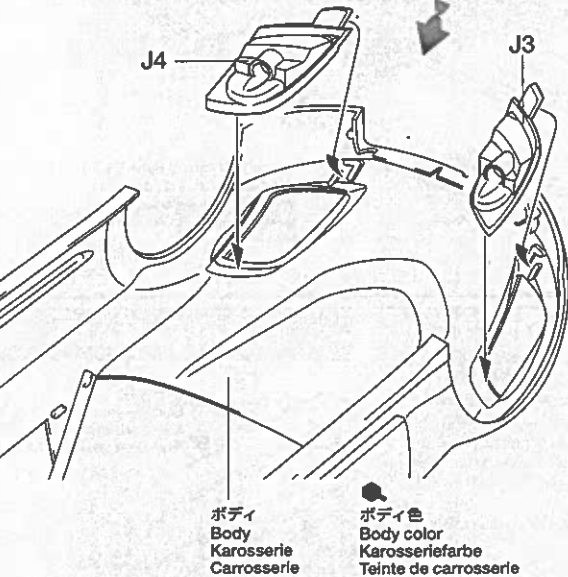
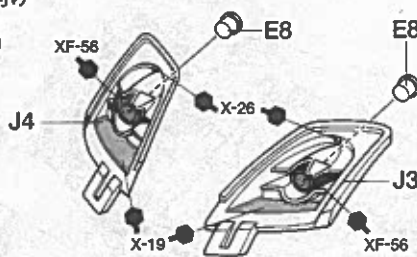
①Se reporter aux instructions et cacher les vitres de l'intérieur ou de l'extérieur en employant les masques fournis dans le kit.

②Peindre les vitres avec des peintures Tamiya. Si vous utilisez de la peinture en bombe, cacher les autres zones avec de la bande cache.

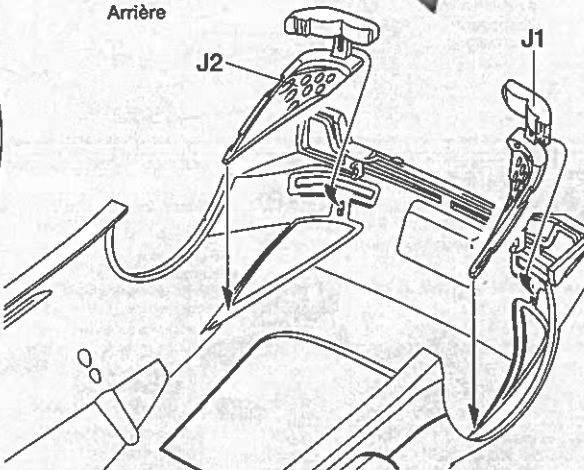
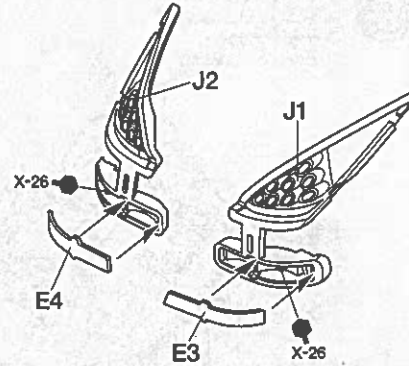
③Enlever les masques avant séchage complet de la peinture.

7 ヘッドライトの取り付け Attaching headlights Scheinwerfer-Einbau Fixation des phares

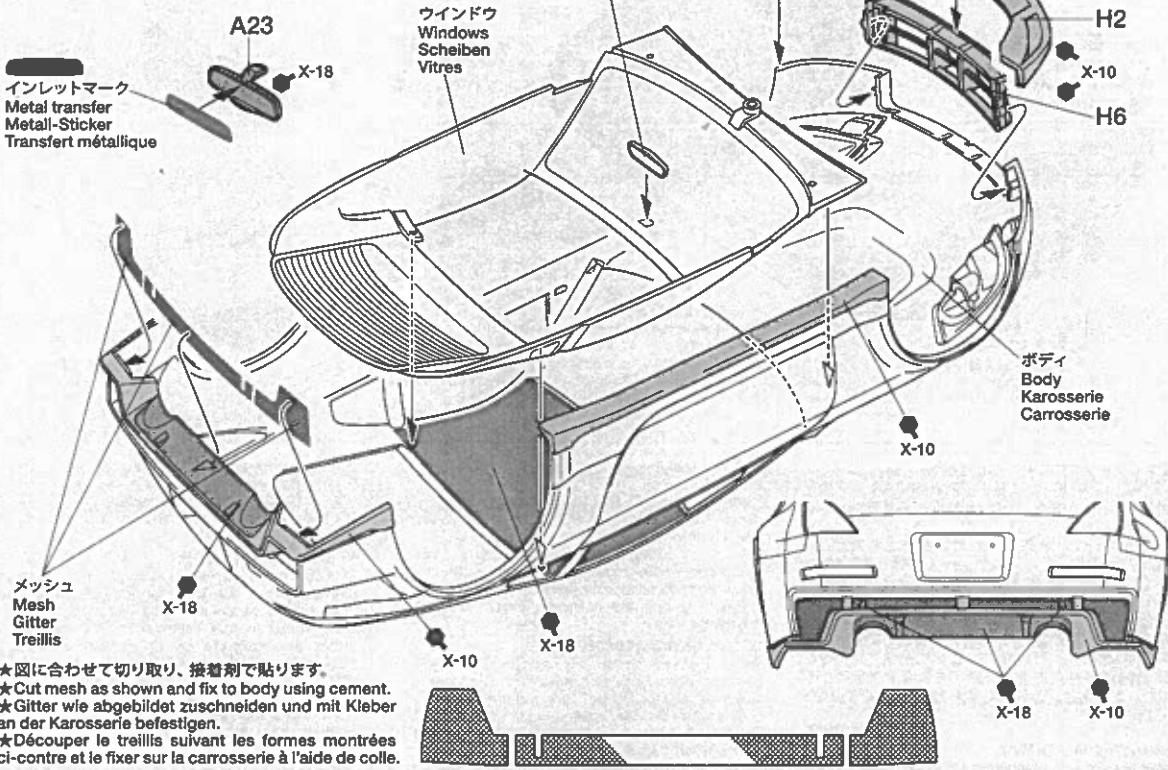
《フロント》
Front
Vorne
Avant



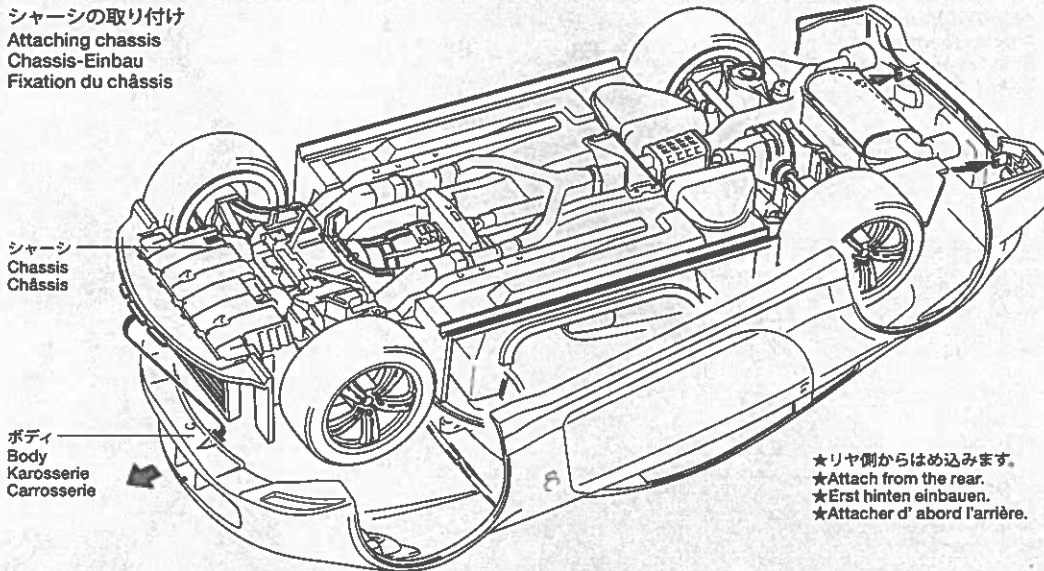
《リヤ》
Rear
Hinten
Arrière



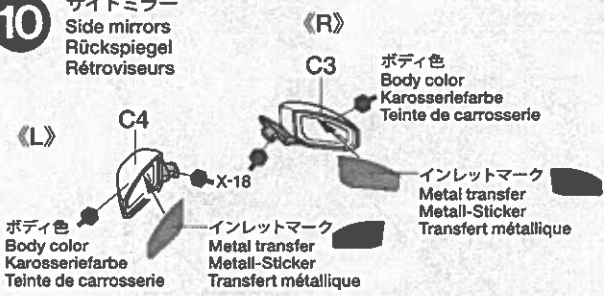
8 ウィンドウの取り付け
Attaching windows
Scheiben-Einbau
Fixation des vitres



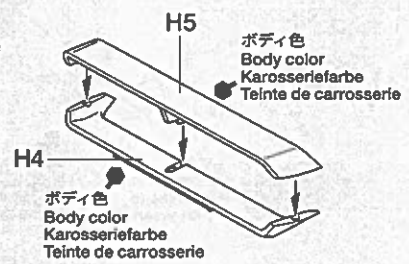
9 シャーシの取り付け
Attaching chassis
Chassis-Einbau
Fixation du châssis



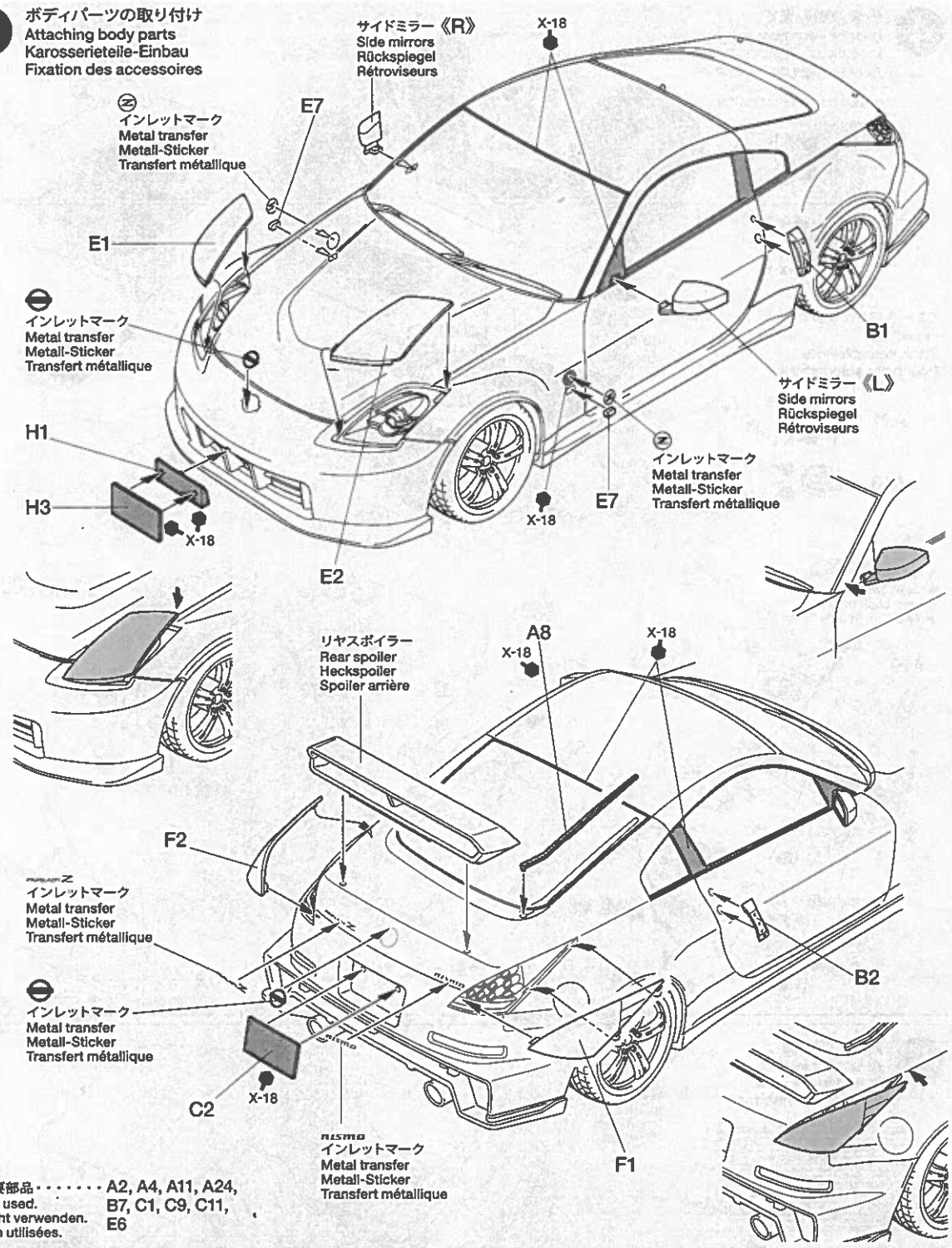
10 サイドミラー
Side mirrors
Rückspiegel
Rétroviseurs



リヤスポイラー
Rear spoiler
Heckspoiler
Spoiler arrière



ボディパーツの取り付け
Attaching body parts
Karosserieteile-Einbau
Fixation des accessoires



PAINTING

《フェアレディZ Version NISMOの塗装》
2007年1月にマイナーチェンジを受けたフェアレディZの中で走りのトップモデルといえるVersion NISMOには、イメージカラーのブリリアントシルバーをはじめ、ホワイパール、プレミアムパッションネイトオレンジ、ダイヤモンドブラック、バーニングレッドの5種類のボディカラーが用意されました。内装色はブラックを基調とした1種類のみとなっています。また、細部の塗装は組立図中に示しましたので参考にしてください。

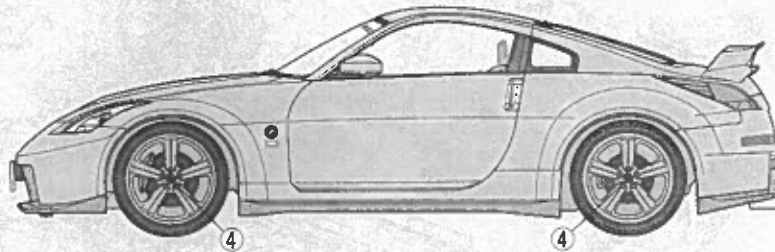
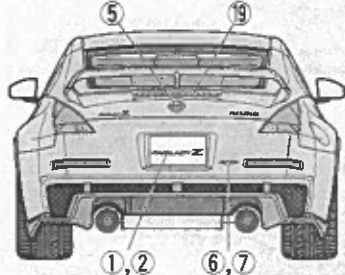
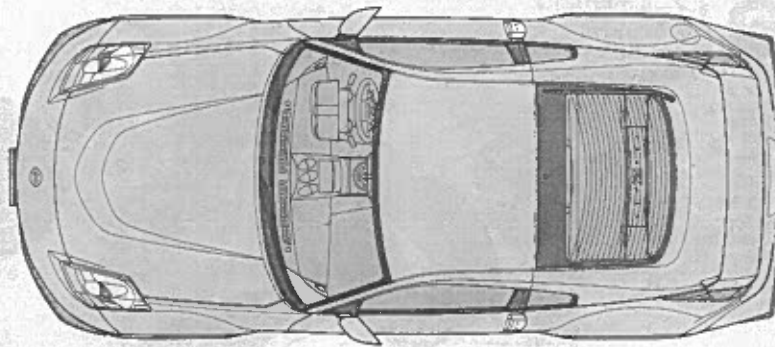
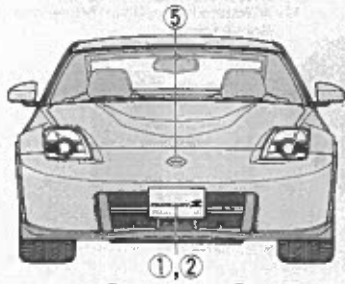
Painting the Nissan Fairlady Version NISMO
Unveiled in January 2007, the Version NISMO featured 5 different body colors; Brilliant Silver, White Pearl, Premium Passionate Orange, Diamond Black and Burning Red. A single black custom interior style was available. Refer to the instruction manual for information on painting details.

Lackieren der Nissan Fairlady Version NISMO
Im Januar 2007 herausgekommen konnte die Version NISMO mit 5 verschiedenen Karosseriefarben aufwarten: Brillant-Silber, Perlweiß, Premium Passionate Orange, Di-

amantschwarz und Feuerröt. Die Innenraum-Auslegung nach Kundenwunsch war ausschließlich in Schwarz verfügbar. Beachten Sie die Bauanleitung bezüglich Information über Detailbemalung.

Décoration de la Nissan Fairlady Version NISMO
Présentée en janvier 2007, la Version NISMO était disponible en cinq teintes carrosserie : Argent Brillant, Blanc Nacré, Orange Premium Passionate, Noir Diamant et Rouge Flamboyant. Les aménagements intérieurs sont noirs. Se reporter à la notice de montage pour la mise en peinture des détails.

MARKING



⑥ TS-26 / TS-45 パールホワイト Pearl white	⑥ TS-17 アルミシルバー Gloss aluminum	⑦ TS-14 ブラック Black	⑦ TS-49 ブライトレッド Bright red	⑦ TS-56 ブリリアントオレンジ Brilliant orange
---	--------------------------------------	--------------------------	----------------------------------	---

APPLYING DECALS

《スライドマークの貼り方》

- ①はりたいマークをハサミで切り抜きます。
- ②マークをぬるま湯に10秒ほどひたしてからタオル等の布の上に置きます。
- ③台紙のはしを手で持ち、はるところにマークをスライドさせてモデルに移してください。
- ④指に少し水をつけてマークをぬらしながら、正しい位置にずらしします。
- ⑤やわらかな布でマークの内側の気泡を押し出しながら、押しつけるようにして水分をとります。

DECAL APPLICATION

- ①Cut off decal from sheet.

- ②Dip the decal in tepid water for about 10 sec. and place on a clean cloth.
- ③Hold the backing sheet edge and slide decal onto the model.
- ④Move decal into position by wetting decal with finger.
- ⑤Press decal gently down with a soft cloth until excess water and air bubbles are gone.

ANBRINGUNG DES ABZIEHBILDES

- ①Abziehbild vom Blatt ausschneiden.
- ②Das Abziehbild ungefähr 10 Sek. in lauwarmes Wasser tauchen, dann auf sauberen Stoff legen.
- ③Die Kante der Unterlage halten und das Abziehbild auf das Modell schieben.
- ④Das Abziehbild an die richtige Stelle schieben und dabei mit dem Finger das

Abziehbild naßmachen.

- ⑤Das abziehbild mit weichem Stoff ganz andrücken, bis kein überflüssiges Wasser und keine Luftblasen mehr vorhanden sind.

APPLICATION DES DECALCOMANIES

- ①Découpez la décalcomanie de sa feuille.
- ②Plongez la décalcomanie dans de l'eau tiède pendant 10 secondes environ et poser sur un linge propre.
- ③Retenez la feuille de protection par le côté et glissez la décalcomanie sur le modèle réduit.
- ④Placez la décalcomanie à l'endroit voulu en la mouillant avec un de vos doigts.
- ⑤Pressez doucement la décalcomanie avec un tissu doux jusqu'à ce que l'eau en excès et les bulles aient disparu.

部品請求について

For Japanese use only!

★部品をなくしたり、こわした方は、このステッカーがはられたカスタマーサービス取次店でご注文いただけます。また、当社カスタマーサービスに直接ご注文する場合は、右記の方法でご注文することができます。詳しくは当社カスタマーサービスまでお問い合わせください。



- ①《郵便振替のご利用法》
郵便局の払込用紙の通信欄に下のリストを参考にITEM番号、スケール、製品名、部品名、部品コード、数量を必ずご記入ください。振込人住所欄にはお電話番号もお書きいただき、口座番号・00810-9-1118、加入者名・(株)タミヤでお振込ください。
- ②《代金引換のご利用法》
パーツ代金に加えて代引き手数料(315円)をご負担いただければ、電話またはホームページより代金引換によるご注文をお受けいたします。
- ③《タミヤカードのご利用法》
タミヤカードをご利用の場合、代金はご指定金融機関の口座引き落としとなります。ご注文は電話またはホームページよりお受けいたします。

《住所》 〒422-8610 静岡県駿河区恩田原3-7
株式会社タミヤ カスタマーサービス係

《お問い合わせ電話番号》
静岡 054-283-0003
東京 03-3899-3765 (静岡へ自動転送)
営業時間/平日▶8:00~20:00 土、祝日▶8:00~17:00

《カスタマーサービスアドレス》
http://tamiya.com/japan/customer/cs_top.htm



1/24
Sports Car

www.tamiya.com

1/24 ニッサン フェアレディZ Version NISMO

★価格は予告なく変更となる場合があります。

部品名	価格	部品コード
ボディ	570円	9332364
A/パーツ	560円	0000604
B/パーツ	350円	0004594
C/パーツ	450円	9002869
E/パーツ	360円	0000520
F/パーツ	270円	9002991
H/パーツ	450円	9000052
J/パーツ	350円	9112019
メッシュ	170円	4611011
タイヤ袋 (ポリキャップ含む)	400円	9402392
ポリキャップ (10個)	200円	9442022
マーク	210円	1402554
インレットマーク	220円	1422292
マスクシール	190円	1422235
説明図	320円	1052701

AFTER MARKET SERVICE CARD
When purchasing Tamiya replacement parts, please take or send this form to your local Tamiya dealer so that the parts required can be correctly identified and supplied. Please note that specifications, availability and price are subject to change without notice.

Parts code	ITEM 24304
9332364	Body
0000604	A Parts
0004594	B Parts
9002869	C Parts
0000520	E Parts
9002991	F Parts
9000052	H Parts
9112019	J Parts
4611011	Mesh
9402392	Tire Bag
9442022	Poly Cap (10 pcs.)
1402554	Decal
1422292	Metal Transfer
1422235	Masking Seal
1052701	Instructions