

作る前にかならず
お読みください。
READ BEFORE ASSEMBLY.
ERST LESEN - DANN BAUEN.
A LIRE AVANT ASSEMBLAGE.



- このキットは組み立てモデルです。作る前に必ず説明書を最後までお読みください。また小学生などの低年齢の方が組み立てる時は、保護者の方もお読みください。
- 接着剤や塗料は、必ずプラスチック用をお使いください。(別売)
- メッキ部品を接着する際は、必ず接着面のメッキをはがしてください。
- Read carefully and fully understand the instructions before commencing assembly. A supervising adult should also read the instructions if a child assembles the model.
- Remove plating from areas to be cemented.
- Bevor Sie mit dem Zusammenbau beginnen, sollten Sie alle Anweisungen gelesen und verstanden haben. Fall sein Kind das Modell zusammenbaut, sollte ein beaufsichtigender Erwachsener die Bauanleitung ebenfalls gelesen haben.
- An den Klebestellen muß die Chromschicht abgeschabt werden.
- Bien lire et assimiler les instructions avant de commencer l'assemblage. La construction du

modèle par un enfant doit s'effectuer sous la surveillance d'un adulte.

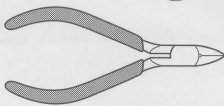
- Enlever le revêtement chromé des parits à encoller.

●用意する工具 / Tools recommended /
Benötigtes Werkzeug / Outillage nécessaire

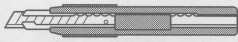
接着剤 (プラスチック用)
Cement
Kleber
Colle



ニッパー
Side cutters
Seitenschneider
Pince coupante



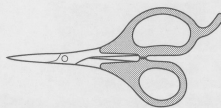
ナイフ
Modelling knife
Modelliermesser
Couteau de modélisme



ピンセット
Tweezers
Pinzette
Précettes



はさみ
Scissors
Schere
Ciseaux



塗装指示のマークです。タミヤカラー
のカラーナンバーで指示しました。

This mark denotes numbers for Tamiya Paint colors. Dieses Zeichen gibt die Tamiya-Farbrummern an. Ce signe indique la référence de la peinture TAMIYA à utiliser.

TS-17 ●アルミシルバー / Gloss aluminum / Alu-Silber / Aluminium brillant

X-11 ●クロームシルバー / Chrome silver / Chrom-Silber / Aluminium chromé

X-12 ●ゴールドリーフ / Gold leaf / Gold Glänzend / Doré

X-18 ●セミグロスブラック / Semi gloss black / Seidenglanz Schwarz / Noir satiné

X-26 ●クリアーオレンジ / Clear orange / Klar-Orange / Orange translucide

X-27 ●クリアーレッド / Clear red / Klar-Rot / Rouge translucide

X-32 ●チタンシルバー / Titanium silver / Titan-Silber / Titane argenté

XF-1 ●フラットブラック / Flat black / Matt Schwarz / Noir mat

XF-7 ●フラットレッド / Flat red / Matt Rot / Rouge mat

XF-16 ●フラットアルミ / Flat aluminum / Matt Aluminium / Aluminium mat

XF-54 ●ダークシーグレイ / Dark sea grey / Dunkles Meergrau / Gris de mer foncé

XF-56 ●メタリックグレイ / Metallic grey / Grau-Metallic / Gris métallisé

注意

- 工具の使用には十分注意してください。特にナイフ、ニッパーなどの刃物によるケガや事故に注意してください。
- 接着剤や塗料は使用する前にそれぞれの注意書きをよく読み、指示に従って正しく使用し、使用する時は換気十分注意してください。
- 小さなお子様のいる所での工作はやめてください。小さな部品の飲み込みや、ビニール袋をかぶつての窒息などの危険な状況が考えられます。

CAUTION

- When assembling this kit, tools including knives are used. Extra care should be taken to avoid personal injury.

●Read and follow the instructions supplied with paint and/or cement, if used (not included in kit). Use plastic cement and paints only.

- Keep out of reach of small children. Children must not be allowed to put any parts in their mouths, or pull vinyl bag over their heads.

VORSICHT

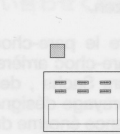
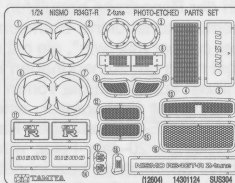
- Beim Zusammenbau dieses Bausatzes werden Werkzeuge einschließlich Messer verwendet. Zur Vermeidung von Verletzungen ist besondere Vorsicht angebracht.
- Wenn Sie Farben und/oder Kleber verwenden (nicht im Bausatz enthalten), beachten und befolgen Sie die dort beiliegenden Anweisungen. Nur Klebstoff und Farben für Plastik verwenden.
- Bausatz von kleinen Kindern fernhalten. Verhü-

ten Sie, daß Kinder irgendwelche Bauteile in den Mund nehmen oder Plastiktüten über den Kopf ziehen.

PRECAUTIONS

- L'assemblage de ce kit requiert de l'outillage, en particulier des couteaux de modélisme. Manier les outils avec précaution pour éviter toute blessure.
- Lire et suivre les instructions d'utilisation des peintures et ou de la colle, si utilisées (non incluses dans le kit). Utiliser uniquement une colle et des peintures spéciales pour le polystyrène.
- Garder hors de portée des enfants en bas âge. Ne pas laisser les enfants mettre en bouche ou sucer les pièces, ou passer un sachet vinyl sur la tête.

ATTENTION!
PHOTO ETCHED
PARTS
NOT INCLUDED



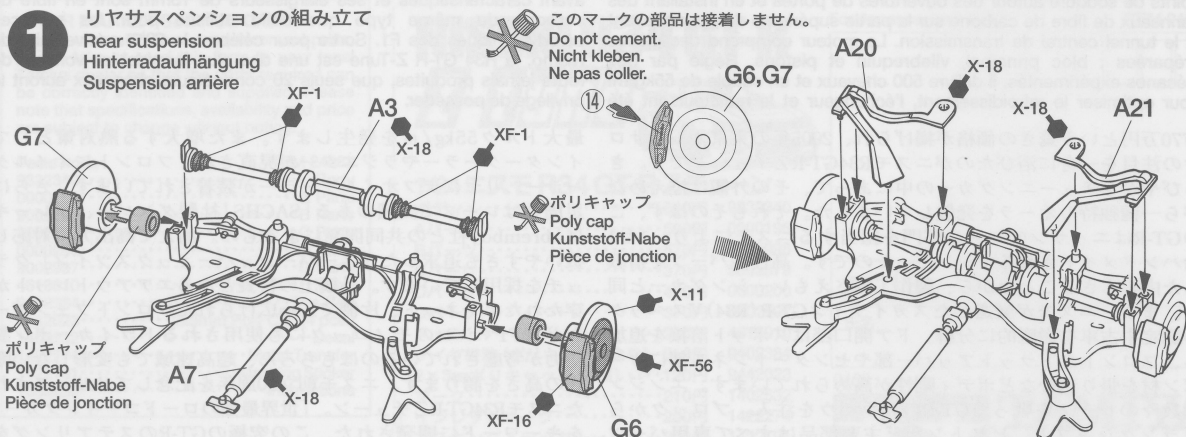
★別売のディテールアップパーツ1/24ニスモGT-R Zチューンエッチングパーツセット (ITEM12604) が発売されています。エッチングの他に金属製マフラーエンドやカーペットなども一緒にセットしたお得なディテールアップパーツです。これらのパーツは後から組み込むことができます。組み込みたい方は同時に購入されることをお勧めします。

★Nismo GT-R Z-tune Photo-Etched Parts Set (12604) is separately available in stores. This set includes photo-etched parts, as well as metal muffler end and carpet. (This set can not be installed to a finished model)

★Nismo GT-R Z-Tuning-Set mit fotogezätzten Teilen (12604) ist im Laden getrennt erhältlich. Dieses Set enthält fotogezätzte Teile, ebenso ein Auspuff-Endstück aus Metall und Teppich. (Das Set kann nicht nachträglich in ein fertiges Modell eingebaut werden)

★Le set de pièces photo-découpées pour Nismo GT-R Z-tune (12604) est disponible séparément chez votre revendeur. Il inclut des pièces photo-découpées, un embout d'échappement en métal et des tapis de sol. Ce set ne peut être employé sur un modèle terminé.

1 リヤサスペンションの組み立て Rear suspension Hinterradaufhängung Suspension arrière



NISMO R34 GT-R

Z-tune

1/24 SPORTS CAR SERIES NO.282



1/24スポーツカーシリーズNO.282 ニスモ R34 GT-R Zチューン

With its "monster" price of ¥17,700,000 (about \$167,000) the Nismo R34 GT-R Z-Tune made a huge splash at the 2005 Tokyo Auto Salon. Nismo, Nissan's racing team, took a second-hand Nissan Skyline GT-R (R34) V-Spec and hand-built it into a totally customized supercar, following their usual procedure for constructing Nismo racing cars. They greatly improved durability by using spot welding around door openings and fitting dry carbon-fiber panels to the upper portion of front strut and center transmission tunnel. The engine features custom parts such as main block, crank shaft, and piston. Tuned by an experienced mechanic, it has max output of 500hp and torque of 55kg/m. To enhance cooling capability, the intercooler and radiator were upgraded

Mit seinem "Monster-" Preis von ¥17,700,000 (ca.130.000 Euro) erregte der Nismo R34 GT-R Z-Tune beim 2005er Autosalon in Tokio Riesenaufsehen. Nismo, Nissan's Rennnteam, nahm einen angegrauten Nissan Skyline GT-R (R34) V-Spec und baute ihn von Hand in ein völlig individuelles Superauto um, blieb aber seiner üblichen Linie, Nismo Rennautos zu konstruieren, treu. Durch Punktschweißung um die Türöffnungen und Einpassen von trockenen Karbonfaserplatten im oberen Bereich der Frontstreben und des mittleren Kardantunnels, verbesserte man die Stabilität enorm. Der Motor hat eigene Bauteile wie Hauptblock, Kurbelwelle und Kolben. Von erfahrenen Fachleuten getunet, bringt er eine Maximalleistung von 500PS und ein Drehmoment von 550Nm. Zum Anheben der Kühlleistung wurden Haupt- und Zwischenkühler aufgewertet

Avec son prix monstrueux de 17.700.000 ¥ (environ 167.000 \$), la Nismo R34 GT-R Z-Tune a créé la sensation au Salon de l'Auto de Tokyo 2005. Nismo, le team compétition de Nissan a pris une Nissan Skyline GT-R (R34) V-Spec d'occasion et l'a transformée en Supercar entièrement customisée en suivant la procédure appliquée aux voitures de course Nismo. La longévité a été considérablement accrue en appliquant des points de soudure autour des ouvertures de portes et en installant des panneaux de fibre de carbone sur la partie supérieure du portant avant et le tunnel central de transmission. Le moteur comprend des pièces préparées : bloc principal, vilebrequin et pistons. Réglé par des mécaniciens expérimentés, il délivre 500 chevaux et un couple de 55kg/m. Pour optimiser le refroidissement, l'échangeur et le radiateur ont été

1770万円という驚きの価格が掲げられ、2005年の東京オートサロンの注目を一身に浴びたのがニスモR34GT-RZチューンです。きらびやかなチューニングカーの中において、その外観は控えめながら一種独特のオーラを放散していました。それもそのはず、このGT-Rはニッサンのレース部門を担当するニスモにより、1台1台ハンドメイドされるマシンだったので。高性能パーツを搭載した内容もさることながら、製作工程さえもレーシングカーと同等。まず、ニスモが厳選したスカイラインGT-R(R34)Vスペックの認定中古車を徹底的に分解。ドア開口部はスポット溶接を追加し、フロントストラットアッパー部やセンタートンネル部にカーボン材を張り込むなどボディ剛性が高められています。エンジンは数々のレースを戦ったGT-Rのノウハウを注入。ブロックからクランクシャフト、ピストンなど主要部品はすべて専用パーツ、しかも熟練のメカニックによりチューンされ、最高出力500馬力、0605 ©2005 TAMIYA

while the engine oil cooler was relocated behind the front bumper and differential oil cooler installed behind the rear bumper. Other upgrades include SACHS dampers well known in the racing scene, brakes jointly designed with engineers from Brembo, and a clutch unit called "Super copper mix twin" that can deal with high engine output while remaining easy-to-use. The hood with characteristic front louvers and 15mm wider front fenders were made of dry carbon fiber, which is the material used to build aerodynamic F-1 racing car frames. Released in celebration of Nismo's 20th anniversary, the Nismo R34 GT-R Z-Tune has been called the ultimate road-going car, which only 20 lucky drivers will have the privilege of owning.

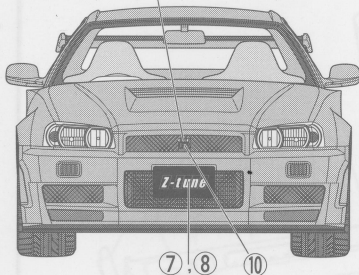
und der Ölkühler des Motors wieder hinter dem vorderen und der für das Differentialöl hinter dem hinteren Stoßfänger angeordnet. Weitere Aufwertungen umfassten die in der Rennszene populären SACHS-Dämpfer, in Zusammenarbeit mit Brembo konstruierte Bremsen und eine Kupplungseinheit, genannt "Super copper mix twin", die mit der hohen Motorleistung fertig wird und dabei noch gut zu handhaben ist. Die Haube mit den charakteristischen Schlitzen vorne und die 15mm verbreiterten vorderen Kotflügel sind aus trockener Karbonfaser, einem Material, das auch beim Bau aerodynamischer F-1 Rennwagen-Rahmen verwendet wird. Herausgekommen zu Nismo's 20-Jahr Feier, wird der Nismo R34 GT-R Z-Tune als das ultimative Straßenauto bezeichnet, von dem nur 20 glückliche Fahrer das Privileg haben werden, ihn zu besitzen.

améliorés, le radiateur d'huile moteur déplacé derrière le pare-choc avant et le radiateur d'huile de différentiel derrière le pare-choc arrière. Les autres améliorations comprennent des amortisseurs Sachs, des freins conçus en collaboration avec Brembo et un embrayage désigné "Super Copper Mix Twin" capable de supporter la puissance énorme du moteur tout en restant simple d'utilisation. Le capot avec ses ouïes avant caractéristiques et ses élargisseurs de 15mm sont en fibre de carbone du même type que celle utilisée pour les surfaces aérodynamiques des F1. Sortie pour célébrer le 20^{ème} anniversaire de Nismo, la R34 GT-R Z-Tune est une des plus formidables voitures de route jamais produites, que seuls 20 conducteurs chanceux auront le privilège de posséder.

最大トルク55kg/mを発生します。また増大する熱対策として、インタークーラーやラジエーターが見直され、フロントにオイルクーラー、リヤにデフオイルクーラーが装着されています。さらに足周りはレースで実績のある「SACHS」社製ダンパー、ブレーキは「brembo」社との共同開発によるもの。加えて高出力に対応し扱いやすさも追求した「スーパーカッパーミックスツイン」クラッチを採用しています。外観上の特長となるエアアウトレットが穿たれたボンネット、片側で15mm広げられたフロントフェンダーなどはF1マシンのモノコックにも使用されるドライバーカーボン製。空力が考慮されているのはもちろん、超高速域でも変形しない剛性の高さを誇ります。ニスモ創立20周年を記念してリリースされたニスモR34GT-RZチューン。「世界最強のロードゴーイングカー」をキーワードに開発された、この究極のGT-Rのステアリングを握ることができる幸運なドライバーは、わずか20人だけなのです。24282 NISMO R34 GT-R Z-tune (1052638)

MARKING

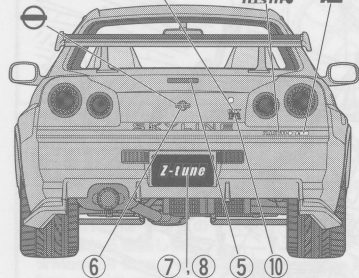
インレットマーク
Metal transfer
Metall-Sticker
Transfert métal



★車体前後のエンブレムのインレットマークの上からマーク⑩を貼ります。
★Apply decal ⑩ to the metal transfer ("GT-R" badge)
★Aufkleber ⑩ auf das Metall-Abziehbild ("GT-R"-Kennzeichen) aufbringen.
★Apposer le decal ⑩ sur le transfert métal (badge "GT-R")

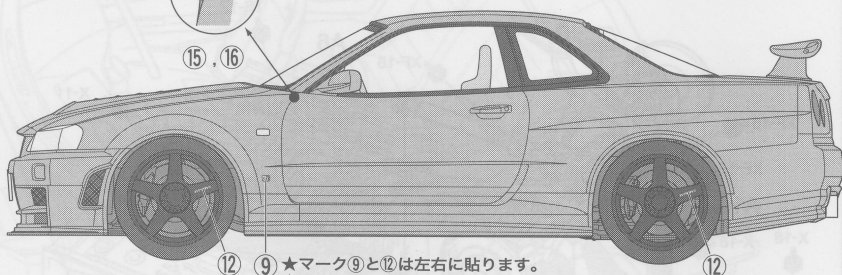
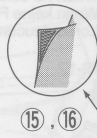
インレットマーク
Metal transfer
Metall-Sticker
Transfert métal

インレットマーク
Metal transfer
Metall-Sticker
Transfert métal

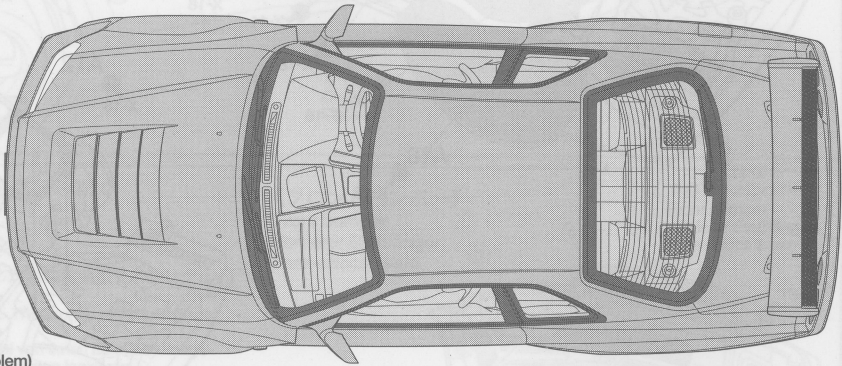


★インレットマークの上にマーク⑥を貼ります。
★Apply decal ⑥ to the metal transfer (Nissan emblem)
★Aufkleber ⑥ auf das Metall-Abziehbild (Nissan-Markenzeichen) aufbringen.
★Apposer le decal ⑥ sur le transfert métal (emblème Nissan)

★グリルのマークは左右に貼ります。
★Apply decals ⑮ and ⑯ to each side.
★Bringen Sie die Abziehbilder ⑮ und ⑯ an beiden Seiten an.
★Apposer les decals ⑮ et ⑯ sur les deux côtés.



★マーク⑨と⑫は左右に貼ります。
★Apply decal ⑨ and ⑫ to both sides.
★Aufkleber ⑨ und ⑫ an beiden Seiten anbringen.
★Apposer les décalcomanies ⑨ et ⑫ des deux côtés.



部品請求について

《販売店をご利用になる場合》

★部品をなくしたり、こわした方は、このステッカーが貼られたカスタマーサービス取次店でのご注文が便利です。

また、当社カスタマーサービスに直接ご注文する場合は、右記の方法があります。詳しくは当社カスタマーサービスまでお問い合わせください。

タミヤ・カスタマーサービス取次店

パーツのお取り寄せに大変便利なお店です。



タミヤカスタマーサービス 静岡市駿河区東田原3-7 1422-8610
TEL: 054-283-0003 / 03-3899-3765 FAX: 054-282-7793
E-MAIL: TAM@TAMIYA.COM



●以下のサービスはいずれも日本国内でのみご利用いただけます。また下記のパーツには送料は必要ありません。詳しくはお電話で、右記のお問い合わせ番号まで。

①《郵便でのご利用方法》

下のカードにあなたの氏名、住所、郵便番号、電話番号をしっかりと記入してください。必要部品を○でかこみ、代金を現金書留または、定額小為替(100円以下は切手可)と一緒に申し込みにください。この時かかる送料、手数料はお客様負担になります。

②《郵便振替のご利用方法》

郵便局の払込用紙の通信欄に下のカードを参考にITEM番号、スケール、製品名、部品名、数量を必ずご記入ください。振込人住所欄には電話番号もお書きいただき、口座番号・00810-9-1118、加入者名・田宮模型でお振込ください。振込手数料はおお客様負担になります。

③《電話でのご注文方法》

パーツ代金に加えて代引き手数料(315円)をご負担いただければ、代金着払いにより電話でのご注文も承ります。

《タミヤカードについて》

タミヤカードを利用されますと部品の入手が早く簡単です。詳しくは、カスタマーサービスまでお問合わせください。

《お問い合わせ番号》

静岡 **054-283-0003**
東京 **03-3899-3765** (静岡へ自動転送)
営業時間/平日(月～金曜日)▶8:00～20:00
土、日、祝日▶8:00～17:00

●タミヤのホームページには豊富な情報が満載です。ぜひご覧ください。

www.tamiya.com

AFTER MARKET SERVICE CARD

When purchasing Tamiya replacement parts, please take or send this form to your local Tamiya dealer so that the parts required can be correctly identified and supplied. Please note that specifications, availability and price are subject to change without notice.

Parts code	ITEM 24282
9332340	Body
0000196	A Parts
9002996	B Parts
9002879	C Parts
0000200	D Parts
9002997	G Parts
4613010	Mesh
9402384	Tire Bag
9442023	2x3mm Poly Cap (4 pcs.)
1402532	Decal
1422274	Metal Transfer
1422191	Masking Sticker
1052638	Instructions

NISMO R34 GT-R Z-tune



1/24 ニスモ R34 GT-R Zチューン

ボディ	540円	9332340
Aパーツ	590円	0000196
Bパーツ	570円	9002996
Cパーツ	370円	9002879
Dパーツ	420円	0000200
Gパーツ	370円	9002997
メッシュ	200円	4613010
タイヤ袋詰 (ポリキャップ含む)	310円	9402384
2×3mmポリキャップ (4個)	120円	9442023
マーク	210円	1402532
インレットマーク	200円	1422274
マスキングステッカー	200円	1422191
説明図	320円	1052638

For Japanese use only!

ITEM 24282

住所

電話 () -

氏名

0409



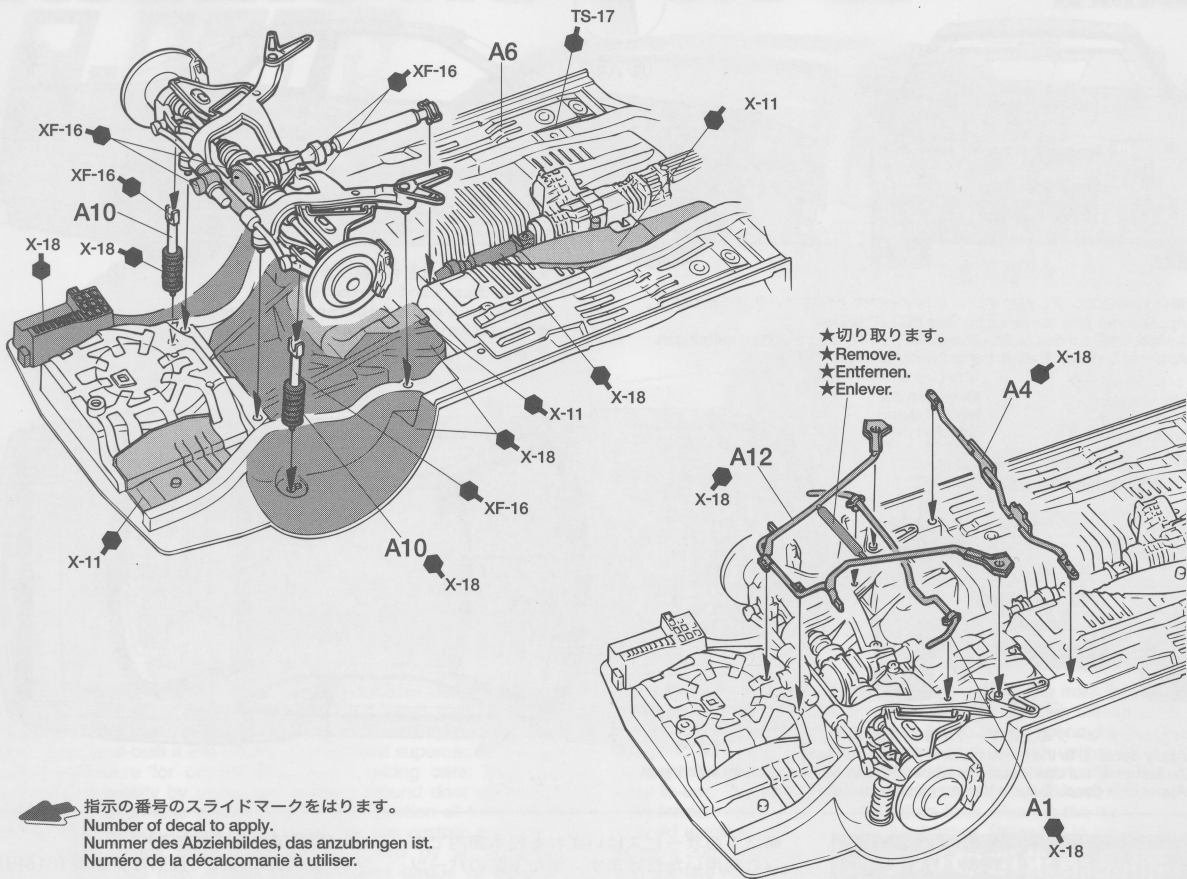
TAMIYA
株式会社タミヤ
〒422-8610 静岡市駿河区東田原3-7

24282 NISMO R34 GT-R Z-tune (1052638)

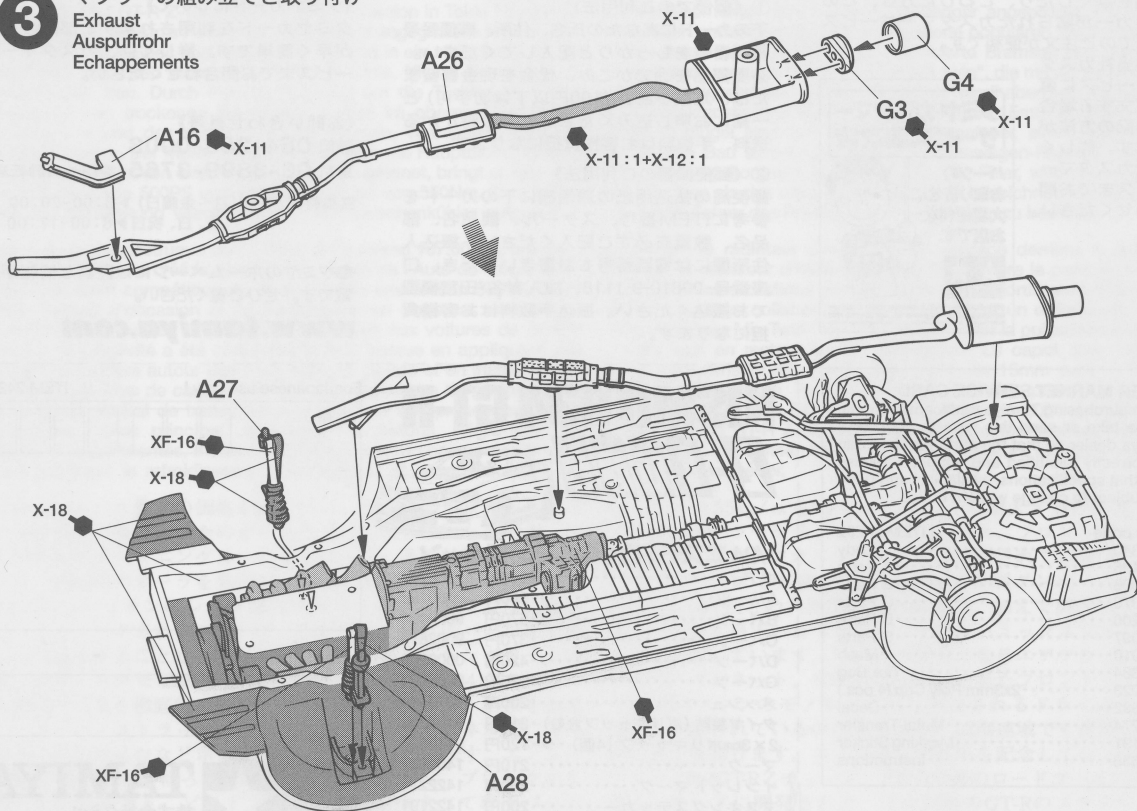
2

リヤサスペンションの取り付け
 Attaching rear suspension
 Hinterradaufhängung-Einbau
 Fixation de la suspension arrière

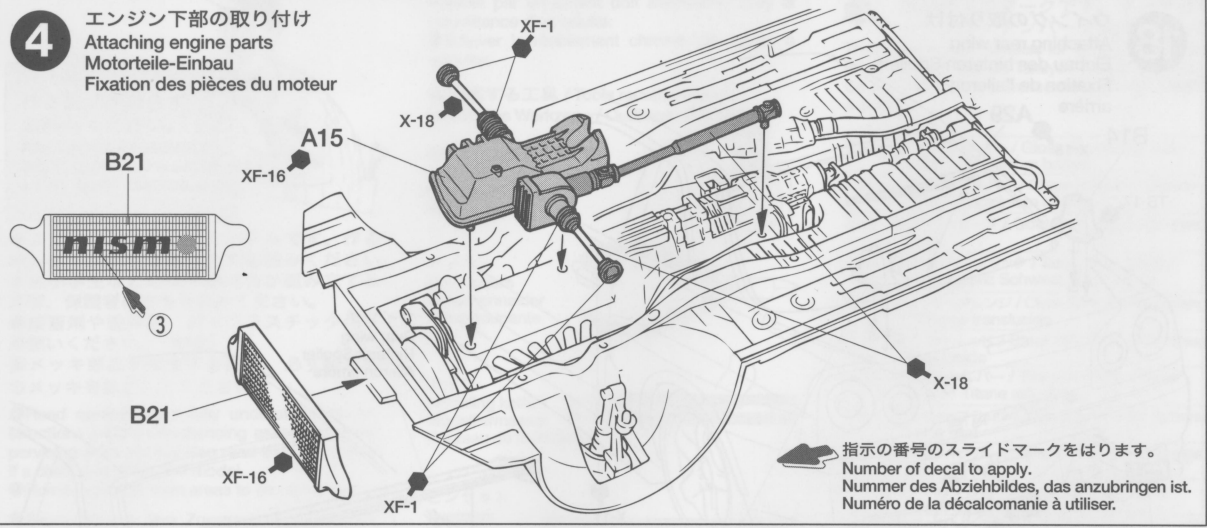
- ★塗装指示のない部品は全てボディ色 (TS-17) です。
- ★When no color is specified, paint the item with body color. (TS-17)
- ★Wenn keine Farbe angegeben ist, Teile mit Karosseriefarbe bemalen. (TS-17)
- ★Lorsqu'aucune teinte n'est spécifiée, peindre dans la teinte de carrosserie. (TS-17)

**3**

マフラーの組み立てと取り付け
 Exhaust
 Auspuffrohr
 Echappements

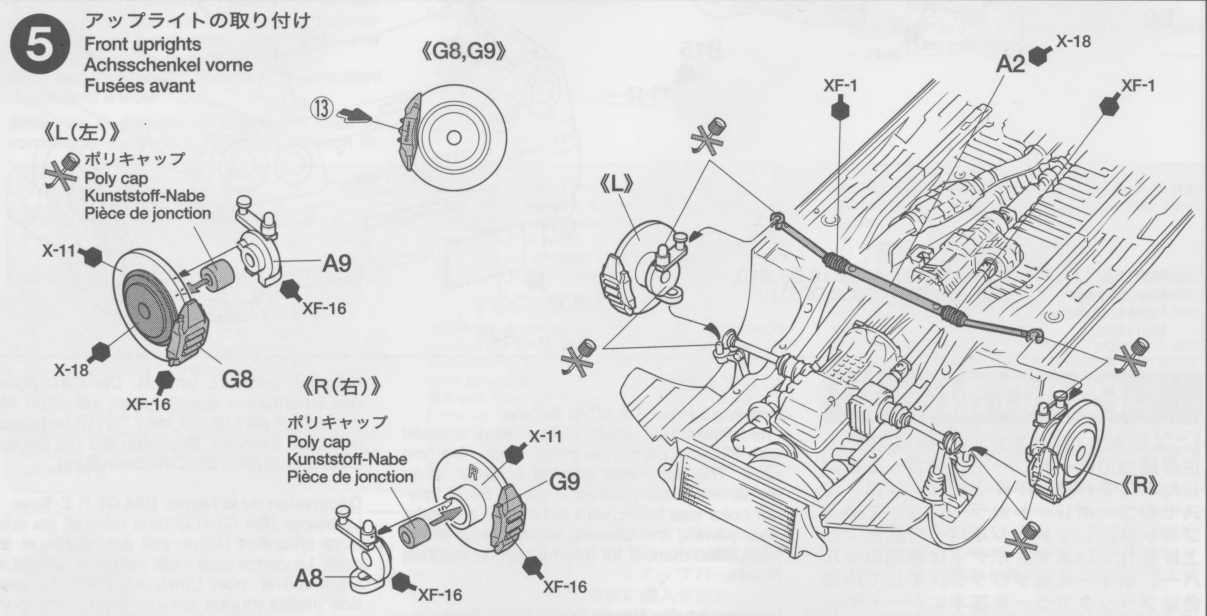


4 エンジン下部の取り付け
Attaching engine parts
Motorteile-Einbau
Fixation des pièces du moteur

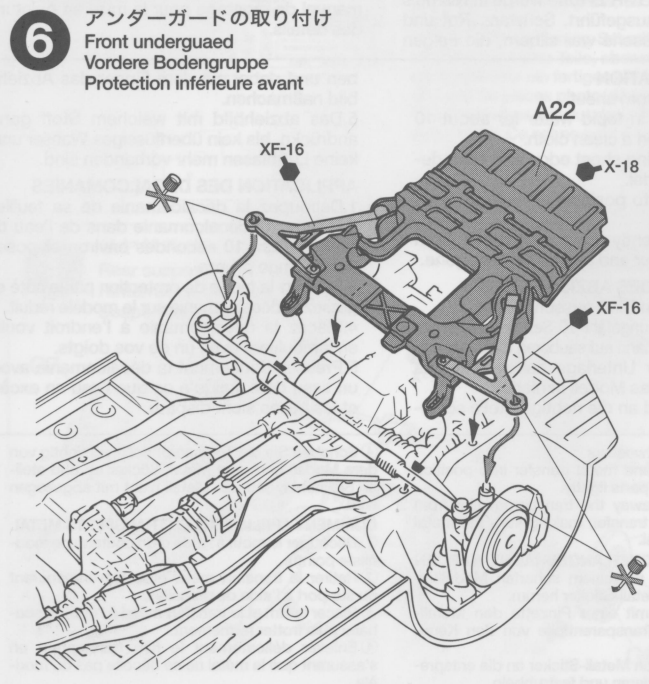


指示の番号のスライドマークをはります。
Number of decal to apply.
Nummer des Abziehbildes, das anzubringen ist.
Numéro de la décalcomanie à utiliser.

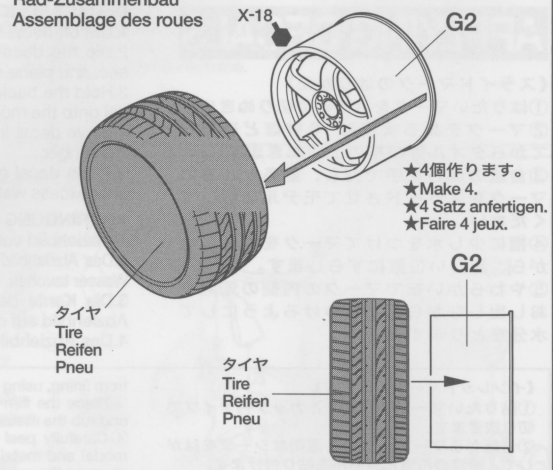
5 アップライトの取り付け
Front uprights
Achsschenkel vorne
Fusées avant



6 アンダーガードの取り付け
Front underguard
Vordere Bodengruppe
Protection inférieure avant



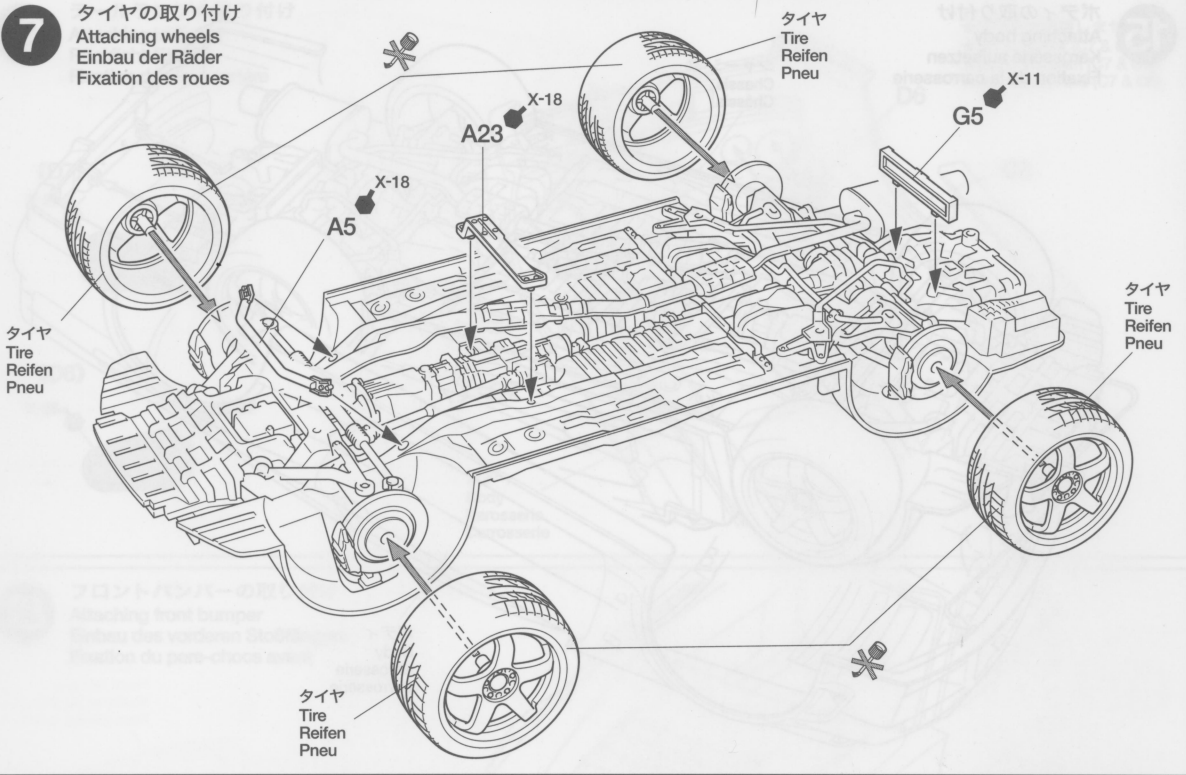
《タイヤの組み立て》
Wheel assembly
Rad-Zusammenbau
Assemblage des roues



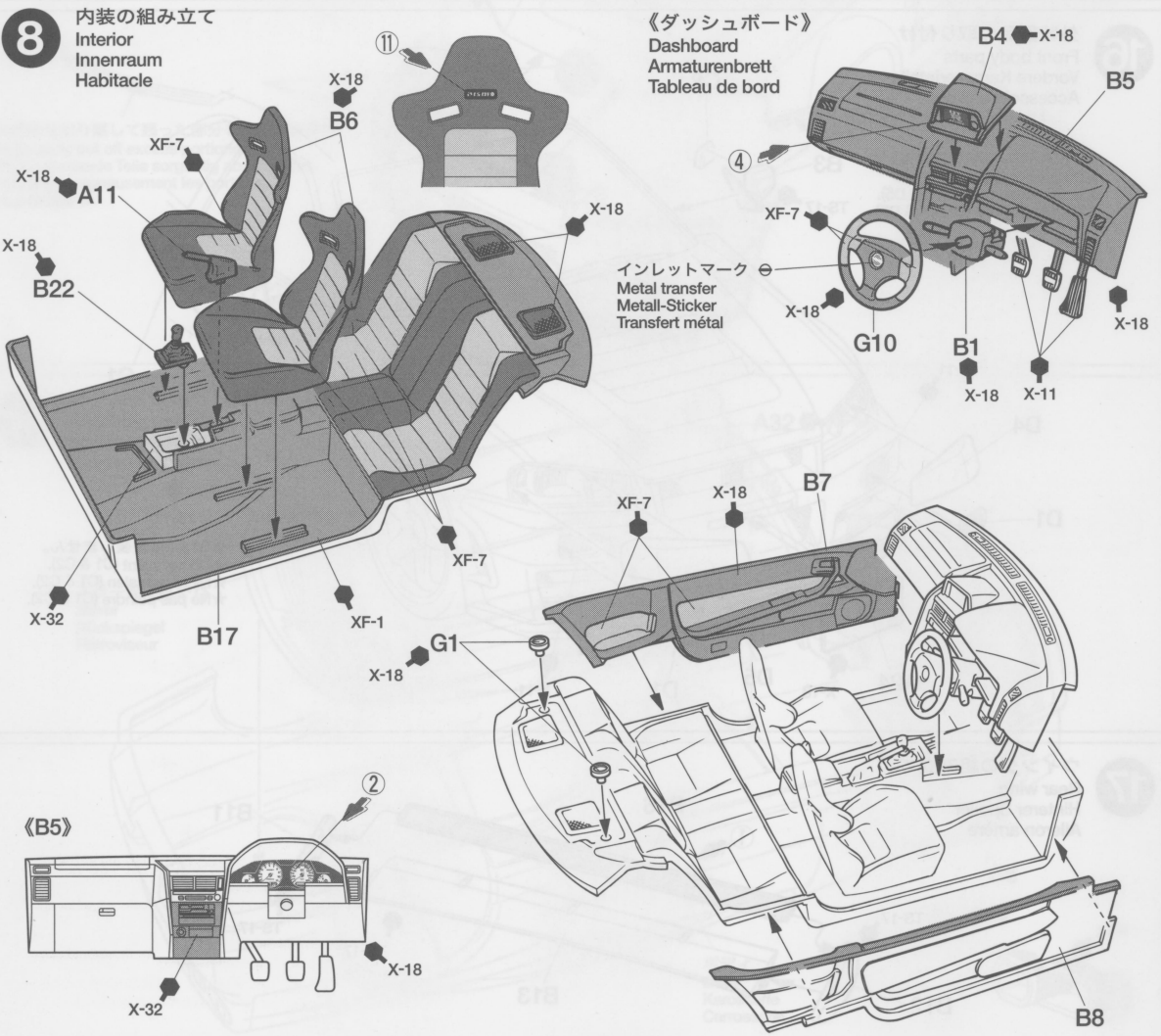
★4個作ります。
★Make 4.
★4 Satz anfertigen.
★Faire 4 jeux.

★タイヤパターンには、内側と外側があります。図をよく見て取り付けてください。
★Note tire rotation direction. Attach as shown in illustration.
★Laufrichtung des Reifens beachten. Entsprechend der Abbildung anbringen.
★Noter le sens de rotation des roues. Les mettre en place comme indiqué par l'illustration.

7 タイヤの取り付け
Attaching wheels
Einbau der Räder
Fixation des roues



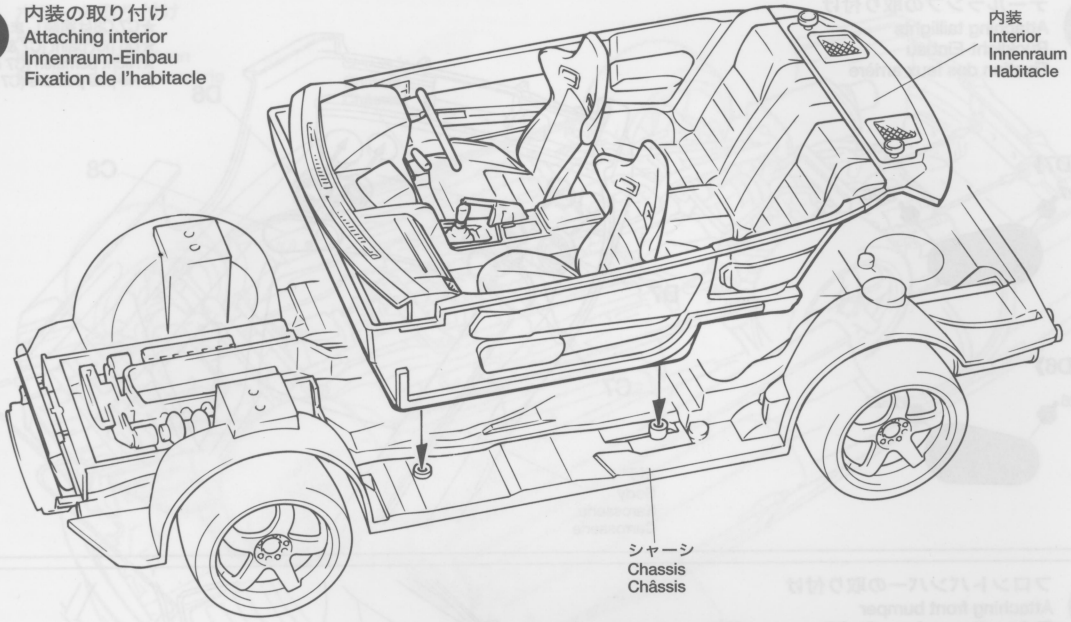
8 内装の組み立て
Interior
Innenraum
Habitacle



9

内装の取り付け
Attaching interior
Innenraum-Einbau
Fixation de l'habitacle

内装
Interior
Innenraum
Habitacle



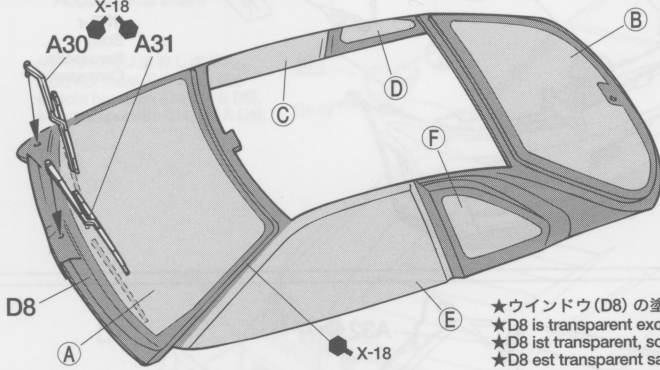
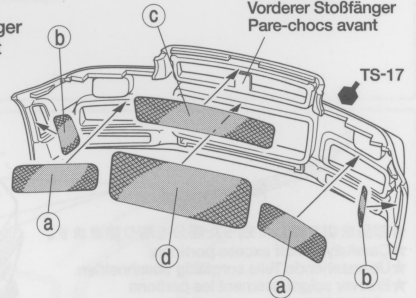
10

ウィンドウとフロントバンパーの組み立て
Windows & Front bumper
Scheiben & Vorderer Stoßfänger
Vitres & Pare-chocs avant

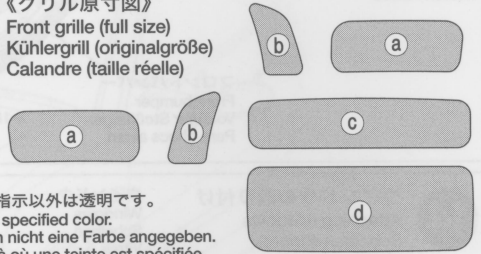
- ★D8は内側から付属のマスクシールでマスクし、表面は全面マスクングして内側から塗装します。
- ★Mask off from inside with masking tape in kit. Then mask off whole piece from outside and paint it from inside.
- ★Mit dem Bausatz beiliegendem Abklebematerial von innen abkleben. Insgesamt von außen einhüllen und abkleben, dann von innen lackieren.
- ★Appliquer les masques fournis par l'intérieur puis masquer entièrement l'extérieur avant de peindre par l'intérieur.

《フロントバンパー》
Front bumper
Vorderer Stoßfänger
Pare-chocs avant

フロントバンパー
Front bumper
Vorderer Stoßfänger
Pare-chocs avant



《グリル原寸図》
Front grille (full size)
Kühlergrill (originalgröße)
Calandre (taille réelle)

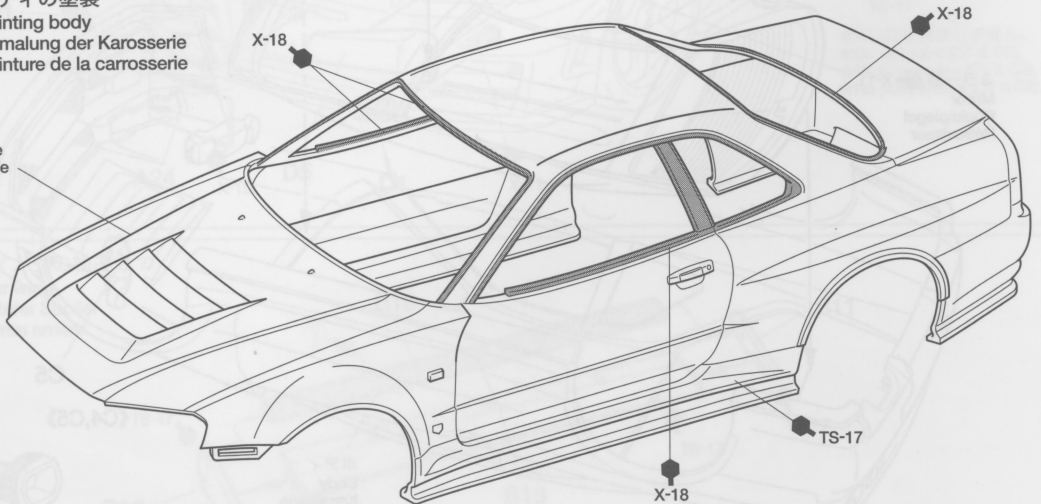


- ★ウィンドウ(D8)の塗装指示以外は透明です。
- ★D8 is transparent except specified color.
- ★D8 ist transparent, sofern nicht eine Farbe angegeben.
- ★D8 est transparent sauf là où une teinte est spécifiée.

11

ボディの塗装
Painting body
Bemalung der Karosserie
Peinture de la carrosserie

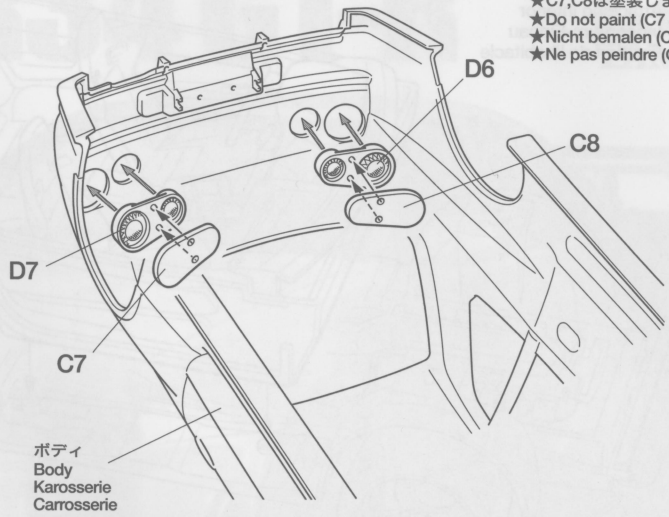
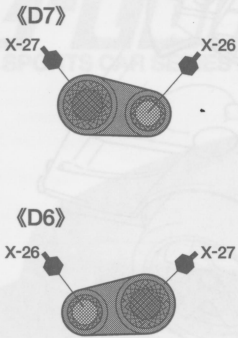
ボディ
Body
Karosserie
Carrosserie



12

テールランプの取り付け
Attaching taillights
Rücklicht-Einbau
Fixation des feux arrière

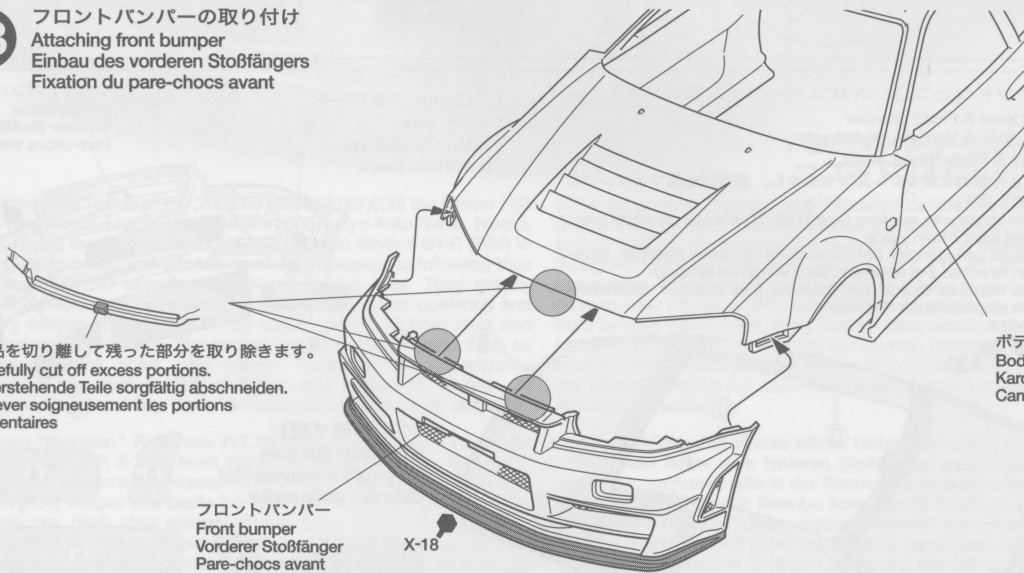
★C7,C8は塗装しません。
★Do not paint (C7 & C8).
★Nicht bemalen (C7 & C8).
★Ne pas peindre (C7 & C8).



13

フロントバンパーの取り付け
Attaching front bumper
Einbau des vorderen Stoßfängers
Fixation du pare-chocs avant

★部品を切り離して残った部分を取り除きます。
★Carefully cut off excess portions.
★Überstehende Teile sorgfältig abschneiden.
★Enlever soigneusement les portions excédentaires



14

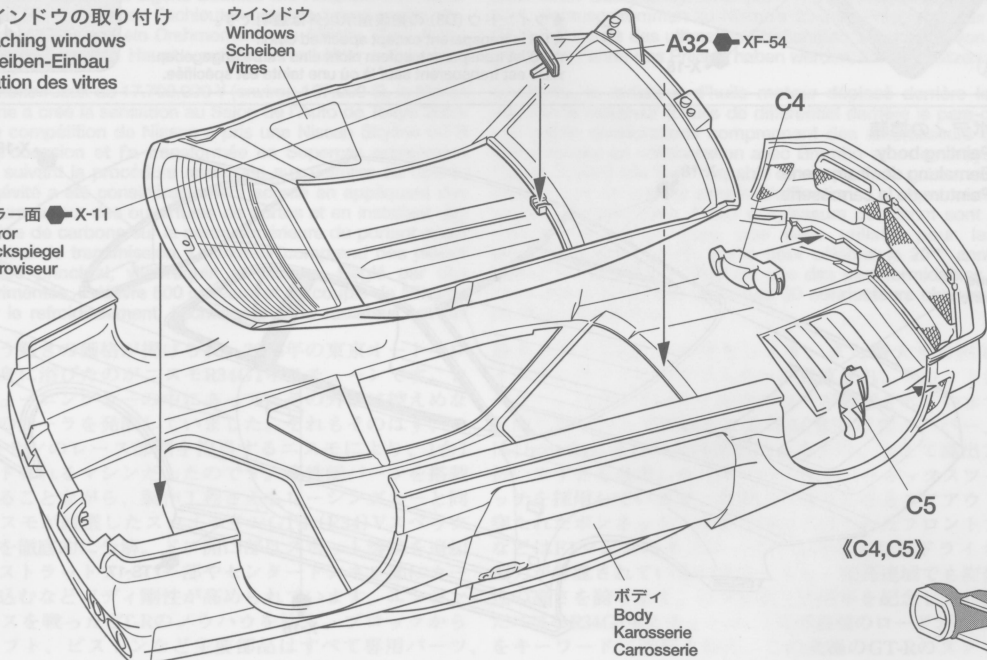
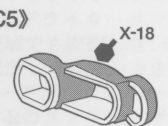
ウインドウの取り付け
Attaching windows
Scheiben-Einbau
Fixation des vitres

ウインドウ
Windows
Scheiben
Vitres

ミラー面 X-11
Mirror
Rückspiegel
Rétroviseur

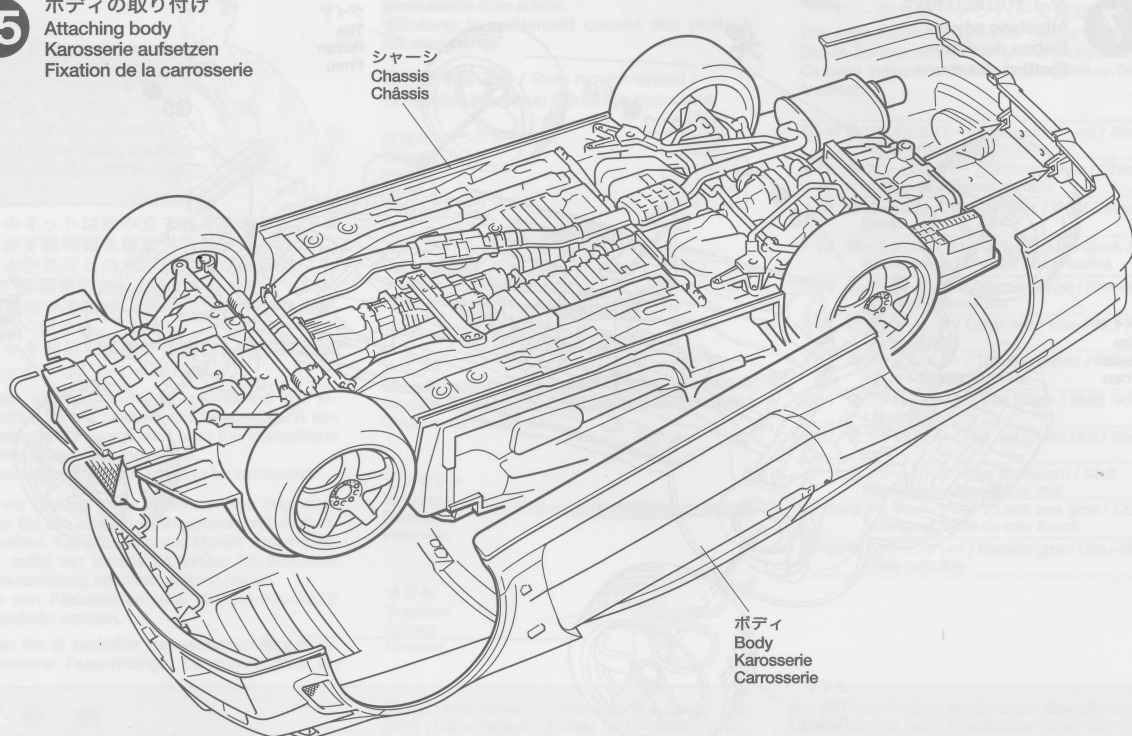
A32 X-54

C4



15

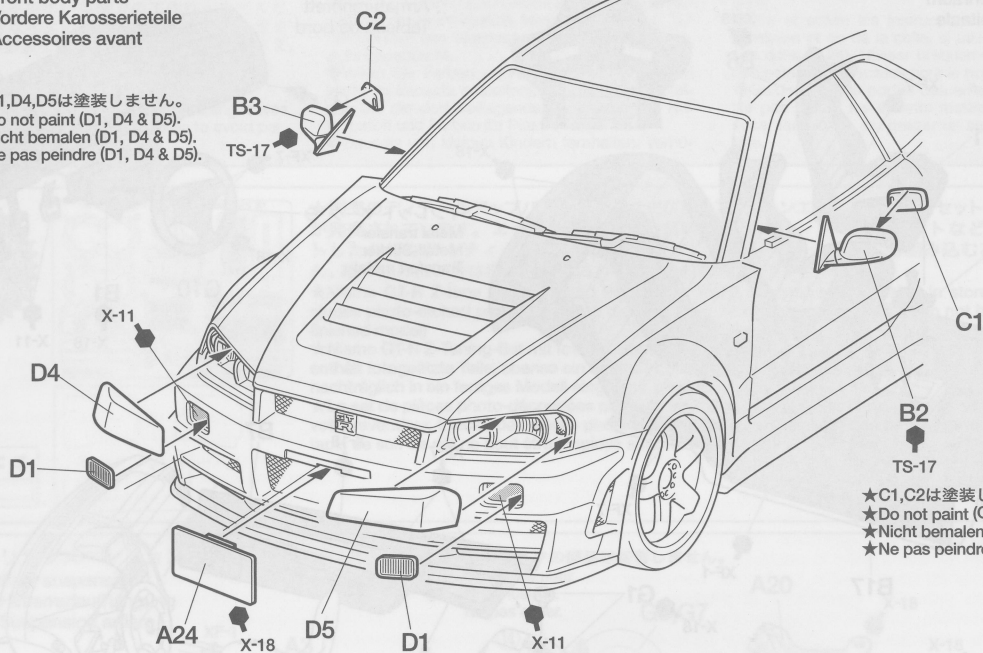
ボディの取り付け
Attaching body
Karosserie aufsetzen
Fixation de la carrosserie



16

外装部品の取り付け
Front body parts
Vordere Karosserieteile
Accessoires avant

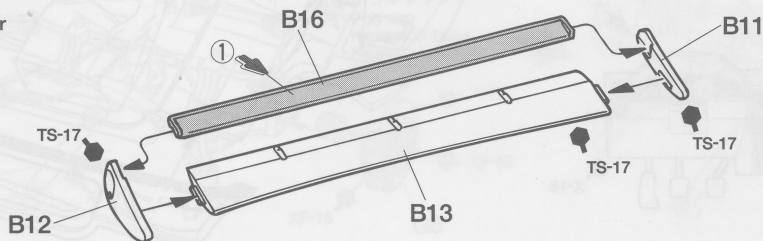
★D1,D4,D5は塗装しません。
★Do not paint (D1, D4 & D5).
★Nicht bemalen (D1, D4 & D5).
★Ne pas peindre (D1, D4 & D5).



★C1,C2は塗装しません。
★Do not paint (C1 & C2).
★Nicht bemalen (C1 & C2).
★Ne pas peindre (C1 & C2).

17

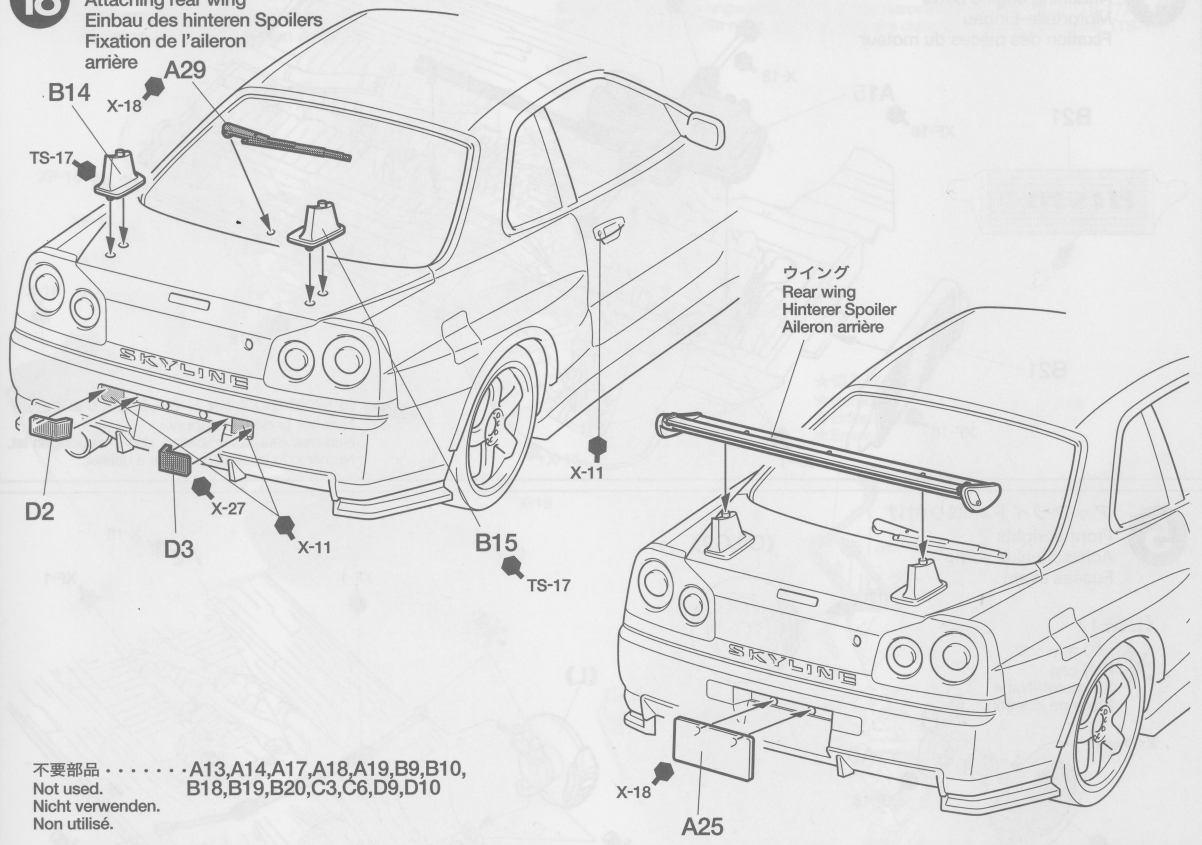
ウイングの組み立て
Rear wing
Hinterer Spoiler
Aileron arrière



18

ウイングの取り付け

Attaching rear wing
Einbau des hinteren Spoilers
Fixation de l'aileron
arrière



不要部品 A13, A14, A17, A18, A19, B9, B10,
Not used. B18, B19, B20, C3, C6, D9, D10
Nicht verwenden.
Non utilisé.

PAINTING

《ニスモ R34 GT-R Zチューンの塗装》
世界最強のロードゴーイングカーを目指したニスモ R34 GT-R Zチューンは、ニスモのコーポレートカラーとなっているブラック、レッド、シルバーの配色で仕上げられています。ボディは専用のシルバー、ホイールはブラック、そして内装色はブラックカラーを基本にシートやドア内張、ステアリングホイールなどにレッドカラーがあしらわれています。細部の塗装は説明図中に示しましたので参考

にしてください。

Painting Nismo R34 GT-R Z-Tune

The Nismo R34 GT-R Z-Tune was finished with Nismo's corporate color, black, red and silver. The body was painted in silver, while the wheels were painted in black. Basic interior color was black, with red accent on seats, door panels, and steering wheel. Refer to the instruction manual for information on painting details.

Lackierung des Nismo R34 GT-R Z-Tune

Der Nismo R34 GT-R Z-Tune wurde in Nismo's Einheitsfarben ausgeführt, Schwarz, Rot und Silber. Die Karosserie war silbern, die Felgen

dagegen schwarz lackiert. Die Grundfarbe des Innenraums war Schwarz mit roten Akzenten auf den Sitzen, den Türverkleidungen und dem Lenkrad. Beachten Sie die Bauanleitung bezüglich der Detailbemalung.

Décoration de la Nismo R34 GT-R Z-Tune

La Nismo R34 GT-R Z-Tune arborait les couleurs officielles Nismo soit noir, rouge et argent. La carrosserie était peinte en argent et les roues en noir. L'intérieur était noir avec des motifs rouges sur les sièges, les panneaux de portes et le volant. Se reporter au manuel de montage pour la mise en peinture des détails.

APPLYING DECALS

《スライドマークのはりかた》
①はりたいマークをハサミで切りぬぎます。
②マークをぬるま湯に10秒ほどひたしてからタオル等の布の上におぎます。
③台紙のはしを手で持ち、貼る場所にマークをスライドさせてモデルに移してください。
④指に少し水をつけてマークをぬらしながら、正しい位置にずらしします。
⑤やわらかい布でマークの内側の気泡をおし出ししながら、おしつけるようにして水分をとります。

DECAL APPLICATION

1. Cut off decal from sheet.
2. Dip the decal in tepid water for about 10 sec. and place on a clean cloth.
3. Hold the backing sheet edge and slide decal onto the model.
4. Move decal into position by wetting decal with finger.
5. Press decal gently down with a soft cloth until excess water and air bubbles are gone.

ANBRINGUNG DES ABZIEHBILDES

1. Abziehbild vom Blatt ausschneiden.
2. Das Abziehbild ungefähr 10 Sek. in lauwarmes Wasser tauchen, dann auf sauberen Stoff legen.
3. Die Kante der Unterlage halten und das Abziehbild auf das Modell schieben.
4. Das Abziehbild an die richtige Stelle schieben.

ben und dabei mit dem Finger das Abziehbild naßmachen.
5. Das abziehbild mit weichem Stoff ganz andrücken, bis kein überflüssiges Wasser und keine Luftblasen mehr vorhanden sind.

APPLICATION DES DÉCALCOMANIES

1. Découpez la décalcomanie de sa feuille.
2. Plongez la décalcomanie dans de l'eau tiède pendant 10 secondes environ et poser sur un linge propre.
3. Retenez la feuille de protection par le côté et glissez la décalcomanie sur le modèle réduit.
4. Placez la décalcomanie à l'endroit voulu en lamouillant avec un de vos doigts.
5. Pressez doucement la décalcomanie avec un tissu doux jusqu'à ce que l'eau en excès et les bulles aient disparu.

《インレットマークの貼り方》

- ①貼りたいマークを台紙ごとカッターナイフで切り抜きます。
- ②台紙からマークのついた透明なシートをはがして、所定の位置にシールを貼り付けます。
- ③シールの上から、ボールペンの蓋などでマークを車体に強くこすりつけます。
- ④車体にマークがしっかりついているかどうか確かめながらゆっくりとシールをはがします。

HOW TO APPLY METAL TRANSFERS

- ① Cut around metal transfer using a sharp modeling knife.
- ② Remove the metal transfer and transparent film

from lining, using tweezers.

- ③ Place the film and metal transfer into position and rub the metal parts lightly.
- ④ Carefully peel away the transparent film from model and metal transfer, making sure the metal stays on the model.

WIE METALL-STICKER ANGEBRACHT WERDEN

- ① Schneiden Sie mit einem scharfen Modelliermesser um den Metall-Sticker herum.
- ② Entfernen Sie mit einer Pinzette den Metall-Sticker und die Transparentfolie von den Kennzeichnungslinien.
- ③ Die Folie und den Metall-Sticker an die entsprechende Stelle plazieren und festrubeln.

- ④ Schaben Sie die Transparentfolie vorsichtig von dem Modell und dem Metall-Sticker ab und stellen Sie sicher, daß das Metall nicht mit abgezogen wird.

COMMENT APPLIQUER LES TRANSFERTS METAL

- ① Découper le motif à l'aide d'un couteau de modélisme pointu.
- ② Retirer le transfert métal et le film transparent du support à l'aide de précelles.
- ③ Placer le film et le transfert métal à l'endroit souhaité puis frotter fermement.
- ④ Enlever délicatement le film transparent en s'assurant que le métal ne se décolle pas du modèle.