



NISSAN 300ZX TURBO



1/24 スポーツカーシリーズ NO.87
ニッサン・フェアレディZ300ZXターボ
フルディスプレイモデル

Since it was first introduced in 1969, the Nissan Motor Company's "Z" has set standards for everyone else to follow. The "Z" has been the most widely produced sports car in the world. In mid 1989, Nissan showed their latest achievement with the 300ZX Turbo. This pursuit of a perfect relationship between car and driver has yielded another superlative sports car with both ride comfort and great handling. Under its very aesthetic body lies a twin turbocharged 3.0 liter, V6 cylinder, DOHC, engine with four valves per cylinder. It provides a combination of low-end torque and plenty of horsepower for high engine speeds. The sophisticated four-wheel independent multi-link suspension system ensures predictable, stable behavior at all speeds. To

Seit er 1969 zum ersten Mal vorgestellt wurde, hat der "Z" der "Nissan Motor Company" verschiedene Standards gesetzt, die von nun an für andere Firmen ebenfalls gültig waren. Der "Z" war der produktionsstärkste Sportwagen der Welt. Mitte 1989 stellte Nissan seine neueste Entwicklung vor: den 300 ZX Turbo. Dieses Streben nach einer perfekten Kombination zwischen Fahrer und Fahrzeug hat einen weiteren Sportwagen der Superlative hervorgebracht, der Fahrkomfort und großartiges Handling verbindet. Unter der äußerst attraktiven Karosserie sitzt ein doppelt aufgeladener 3-Liter-Turbo Motor mit V6 Zylindern, doppelt obenliegender Nockenwelle und vier Ventilen pro Zylinder. Er verspricht eine Vereinigung von Durchzugskraft im unteren Bereich und vielen PS für hohe Drehzahlen. Das hochentwickelte Einzelradaufhängungssystem prophezeit sicher ein konstantes Fahrverhal-

Depuis sa première apparition en 1969, le modèle "Z" de la Nissan Motor Company a été la voiture de sport la plus largement produite dans le monde. Dans le courant de 1989, Nissan présenta sa dernière réalisation avec la 300ZX Turbo. Cette poursuite d'une parfaite relation entre voiture et conducteur a produit une autre super voiture de sport réunissant le confort et une grande facilité de conduite. Sous la carrosserie très esthétique se trouve un moteur V6 de 3 litres de cylindrée, à double turbo-compresseurs et double arbres à came en tête avec quatre soupapes par cylindre. Ce moteur combine la délivrance d'un couple élevé à bas régime avec une pleine puissance aux hautes vitesses. Le système de suspensions indépendantes sur les quatre roues "multi-link" très sophistiqué assure une tenue de route extrêmement stable à toutes les vitesses. Pour exploi-

日本のスポーツカーを代表する1台、ニッサン・フェアレディZ。その最大のマーケット、アメリカでは「Z-CAR」と呼ばれ高い人気を集めています。そのアメリカはシカゴで開催された1989年2月の自動車ショーでニューモデルがデビュー。中でも最もホットな2シーターの300ZXツインターボモデルは、ショーの話題を一身に集めたのです。全長4310mm、全幅1790mm、全高1250mmのロー&ワイドなボディは前後のオーバーハングを短く切り詰めるとともに、大きく絞り込むことによってスタイルに張りを持たせ、同時に躍動感を生み出しています。さらにボディ面と一体となる超スラントタイプヘッドライトを持つフロントマスク、アーチ型のサイドウィンドウ、シャープなりヤールランプのコンビネーション、バンパー下に覗く4本のエキゾーストパイプなど、スポーツカーテイスト満載のスタイルです。エンジンは280馬力のトップパワーをたたき出す、ツインタータークーラー付きのツインターボチャージャーを装着し

fully exploit this advanced powerplant and suspension system, Nissan went through an extensive research and development effort to produce a rigid, lightweight, vibration free, force resistant structure to keep everything together. The elegant and aerodynamically functional body styling is the result of hundreds of hours of wind tunnel testing, which produced a drag coefficient of Cd. 0.31, one of the lowest figures of any car on the road today. Nissan's "Z" offers a remarkable blend of function and comfort...once again setting new standards, and sure to influence sports car design for many years to come.

ten in allen Geschwindigkeitsbereichen. Um dieses fortgeschrittene Motor- und Aufhängungssystem erst zu entwickeln mußte Nissan umfassende wissenschaftliche Forschungsarbeit und gewaltigen Entwicklungseifer leisten, um diese robuste, leichtgewichtige, vibrationsfreie und widerstandsfähige Konstruktion zu produzieren, die alles zusammen vereinbart. Das elegante und aerodynamische Styling der Karosserie ist das Resultat von hunderten von Testläufen im Windkanal, die einen Luftwiderstandswert (cw-Wert) von nur 0.31 produzierten, einen der niedrigsten Werte den irgendein Auto heute aufzeigt. Der "Z" von Nissan bietet einen bemerkenswerten Kompromiß aus Funktion und Komfort damit wurde einmal mehr ein neuer Standard gesetzt, und mit Sicherheit wird diese Entwicklung das Design der Sportwagen in Zukunft beeinflussen.

ter pleinement ce propulseur et ce système de suspension d'une technologie d'avant-garde, Nissan se livra à d'intensives recherches pour concevoir une structure à la fois rigide, légère, anti-vibrations et résistante aux efforts pour accommoder l'ensemble. La carrosserie, d'un style élégant et aérodynamiquement fonctionnel, est le résultat d'une centaine d'heures de tests effectués en soufflerie qui permirent d'obtenir un coefficient de traînée de 0,31, soit l'un des plus faibles actuellement possible. Le modèle "Z" de Nissan offre un remarquable mélange de fonctionnalité et de confort... fixant une fois de plus de nouveaux standards qui influenceront sans aucun doute la conception des voitures de sport pour de nombreuses années à venir.

た2960ccのV6DOHC。またハイパワーを支える足まわりは、ニッサンが新時代のサスペンションとして開発したマルチリンクを前後に、さらに4輪操舵システム「SUPER HICAS」、ビスカスLSDなど走りの装備を充実させています。加えて高い動力性能にあわせてブレーキも強化され、前後ともベンチレーテッドブレーキなのはもちろん、フロントにはレーシングカーにも使われるアルミ製キャリパー対向4ピストンブレーキが奢られ、さらに4輪アンチロックブレーキも装備しています。室内もスポーツカーにふさわしくドライバー優先の機能的なデザインながら、オートエアコン、ハイグレードのオーディオシステムが装備されるなど快適な室内空間となっているのは現代のスポーツカーならではのです。迫力のスタイリング、ハイパワーなエンジン、卓越した足回り、全てにトップクラスの走りを目指したニッサン・フェアレディZ300ZXツインターボは90年代をリードするビュアスポーツカーと言えるでしょう。

1/24 ニッサン・フェアレディZ300ZX (和英独仏)

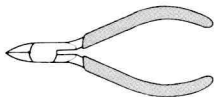
★Nicht zuviel Klebstoff verwenden. Der Raum sollte beim Basteln gut gelüftet sein.

★Bien étudier les instructions de montage.
★Enlever le revêtement chromé des parties à encoller.
★Utiliser uniquement une colle et des peintures spéciales pour le polystyrène.
★Utiliser aussi peu que possible la colle et aérer la pièce pendant la construction.

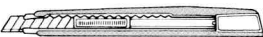
★下図の工具を用意して下さい。

★Tools required
★Benötigtes Werkzeug
★Outils requis

ニッパ
Side cutter
Zwickzange
Pince coupante



ナイフ
Modeling knife
Modelliermesser
Couteau de modéliste



ピンセット
Tweezers
Pinzette
Précèlles



● 塗装指示のマークです。タミヤカラーのカラーナンバーで指示しました。

TS-7 ●レーシングホワイト / Racing white / Renn-weiß / Blanc Racing

TS-8 ●イタリアンレッド / Italian red / Italienisches Rot / Rouge Italien

TS-14 ●ブラック / Black / Schwarz / Noir

TS-17 ●アルミシルバー / Gloss aluminum / Alu-Silber / Aluminium brillant

X1 ●ブラック / Black / Schwarz / Noir

X-3 ●ロイヤルブルー / Royal blue / Königsblau / Bleu Royal

X-6 ●オレンジ / Orange / Orange / Orange

X-7 ●レッド / Red / Rot / Rouge

X-9 ●ブラウン / Brown / Braun / Brun

X-10 ●ガンメタル / Gun metal / Metall-grau / Gris acier

X-11 ●クロームシルバー / Chrome silver / Chrom-Silber / Aluminium chromé

X-12 ●ゴールドリーフ / Gold leaf / Gold glänzend / Doré

X-16 ●パープル / Purple / Purpur / Violet

X-18 ●セミグロスブラック / Semi gloss black / Seidenglanz schwarz / Noir satiné

X-23 ●クリアブルー / Clear blue / Klar-blau / Bleu translucide

X-26 ●クリアオレンジ / Clear orange / Klar-orange / Orange translucide

X-27 ●クリアレッド / Clear red / Klar-rot / Rouge translucide

XF-1 ●フラットブラック / Flat black / Matt schwarz / Noir mat

XF-2 ●フラットホワイト / Flat white / Matt weiß / Blanc mat

XF-7 ●フラットレッド / Flat red / Matt rot / Rouge mat

XF-16 ●フラットアルミ / Flat aluminum / Matt Aluminium / Aluminium mat

XF-19 ●スカイグレイ / Sky grey / Himmelgrau / Gris ciel

XF-50 ●フィールドブルー / Field blue / Feldblau / Bleu campagne

XF-52 ●フラットアース / Flat earth / Erdfarbe / Terre mate

XF-56 ●メタリックグレイ / Metallic grey / Grau-metallic / Gris métallisé

XF-64 ●レッドブラウン / Red brown / Rotbraun / Rouge brun

作る前には必ずお読み下さい。

READ BEFORE ASSEMBLY.
ERST LESEN—DANN BAUEN.
A LIRE AVANT ASSEMBLAGE.

★お買い求めの際、または組み立ての前には必ずキットの内容をお確かめ下さい。

★組み立てに入る前に、説明図を最後までよく見て、全体の流れをつかんで下さい。

★メッキ部品を接着する時は、必ず接着面のメッキをはがして下さい。

★塗料は、必ずプラスチック用塗料をお使い下さい。

★接着剤や塗料を使用する際は、十分換気に注意して下さい。

★Study the instructions thoroughly before assembly.

★Remove plating from areas to be cemented.

★Use plastic cement and paints only.

★Use cement sparingly and ventilate room while constructing.

★Vor Baubeginn die Bauanleitung genau durchlesen.

★An den Klebestellen muß die Chromschicht abgeschabt werden.

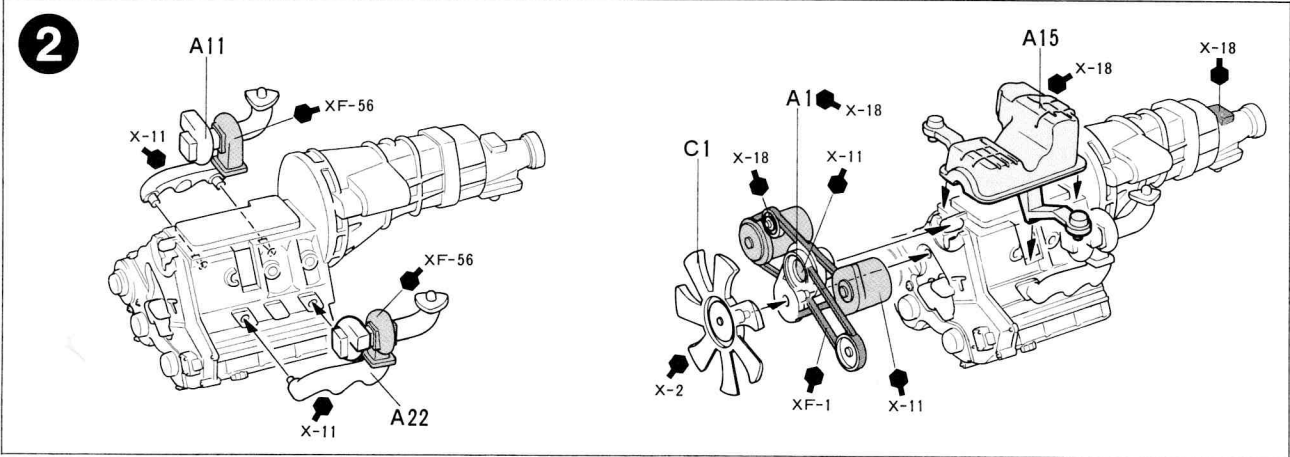
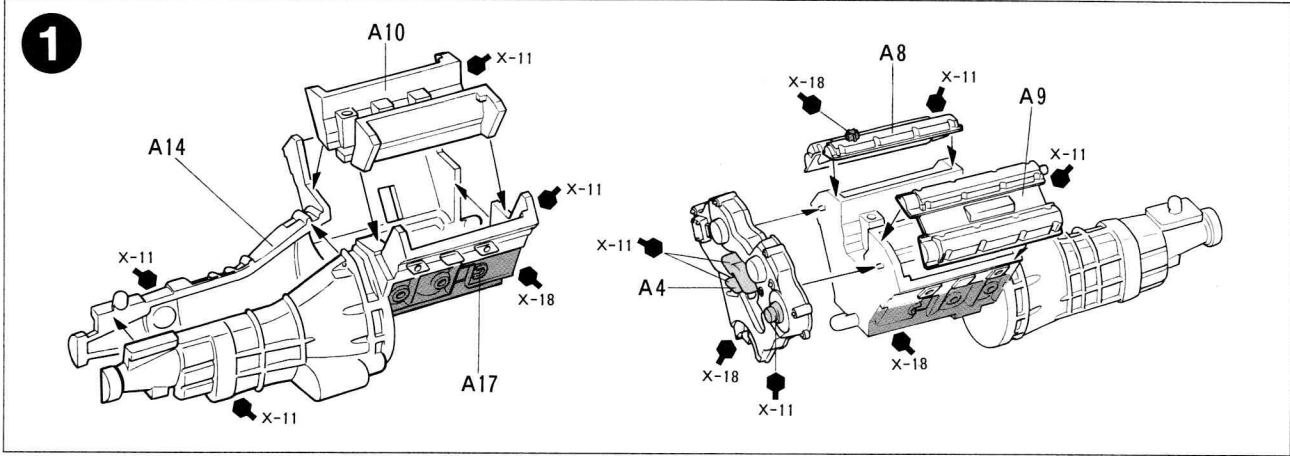
★Nur Klebstoff und Farben für Plastik verwenden.

●このキットを作る前に右ハンドル仕様、左ハンドル仕様の選択して下さい。またボディ色によって内装色も変わりますので別紙を参照して下さい。

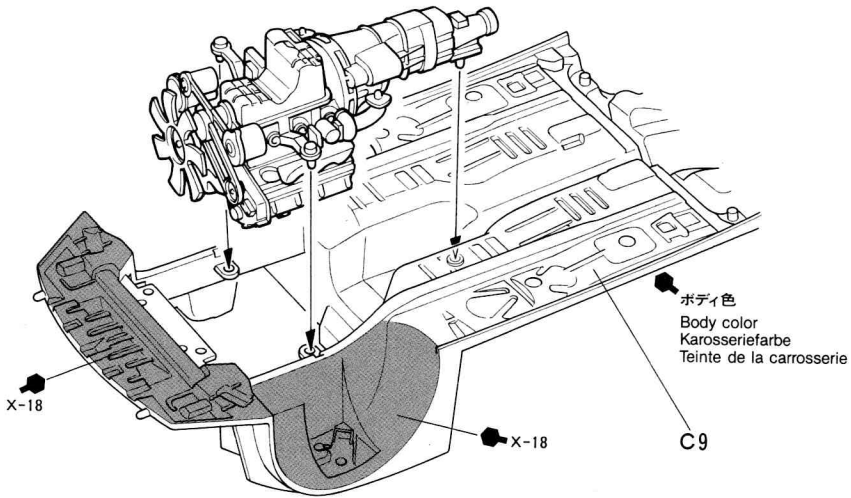
●Select either left or right hand steering before assembly. Interior colors A and B complement body color. Refer to separate painting sheet.

●Rechts- oder Linkssteuerung vor Montage auswählen. Innenfarben A und B ergänzende Karosseriefarben. Siehe separate Anleitung zum Bemalen.

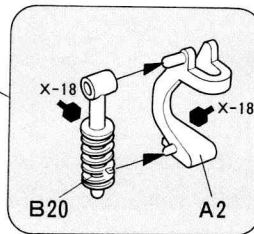
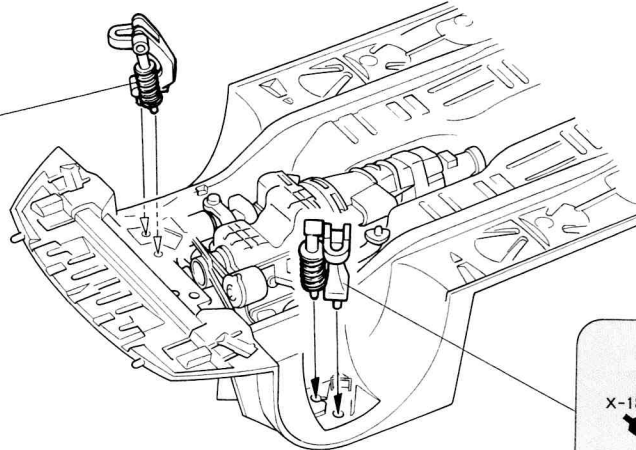
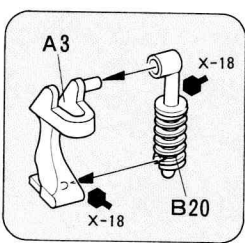
●Choisir conduite à droite ou à gauche avant assemblage. Les coloris intérieurs A et B dépendent de la teinte de carrosserie choisie. Se référer au feuillet décoration.




3

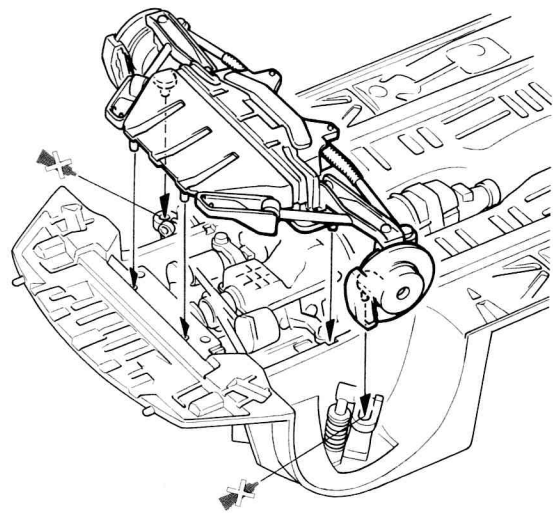
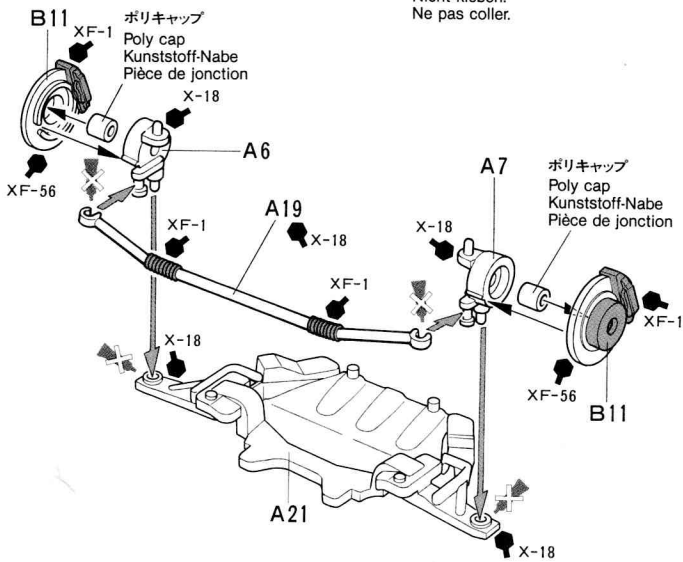


4

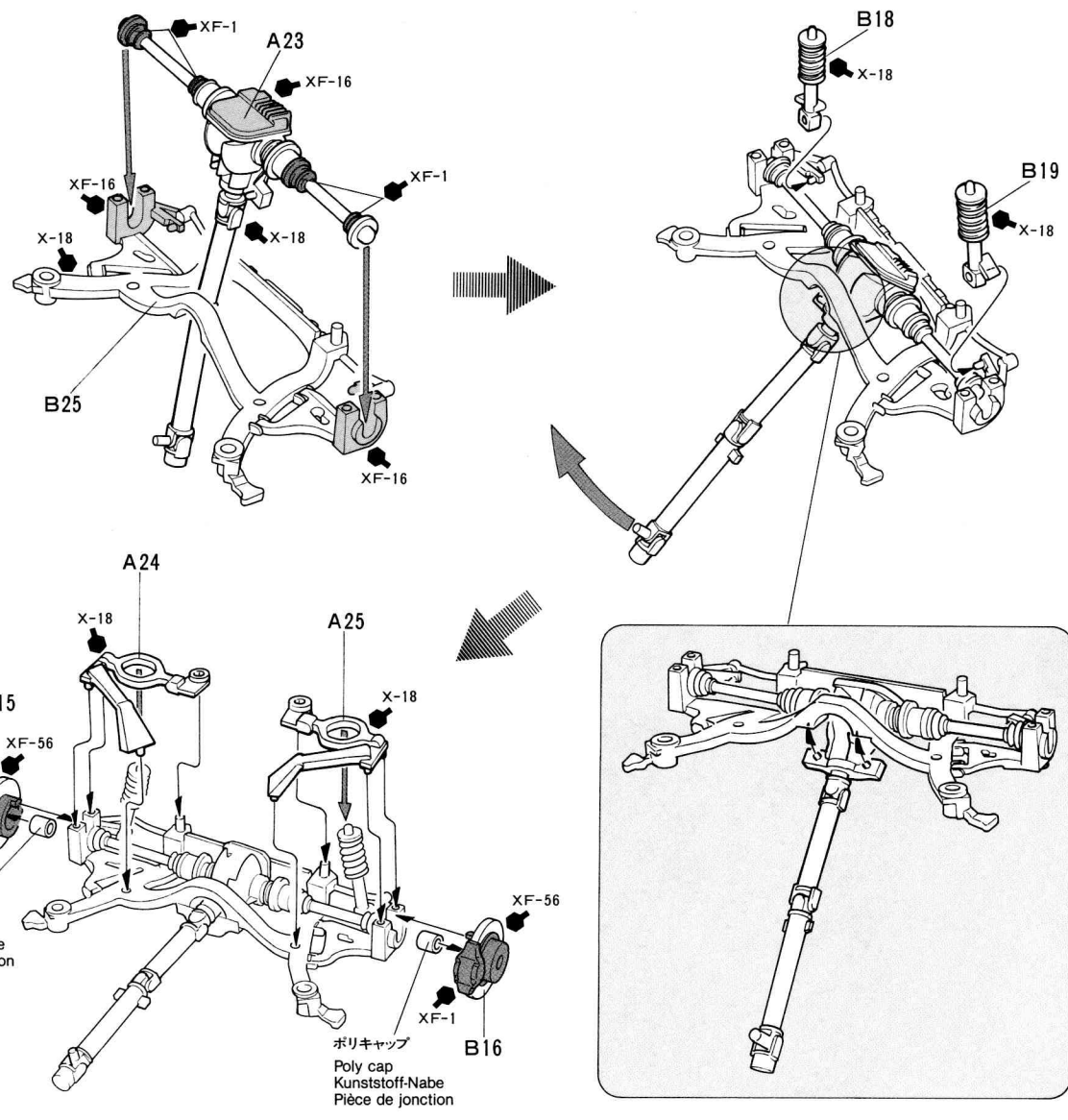


5

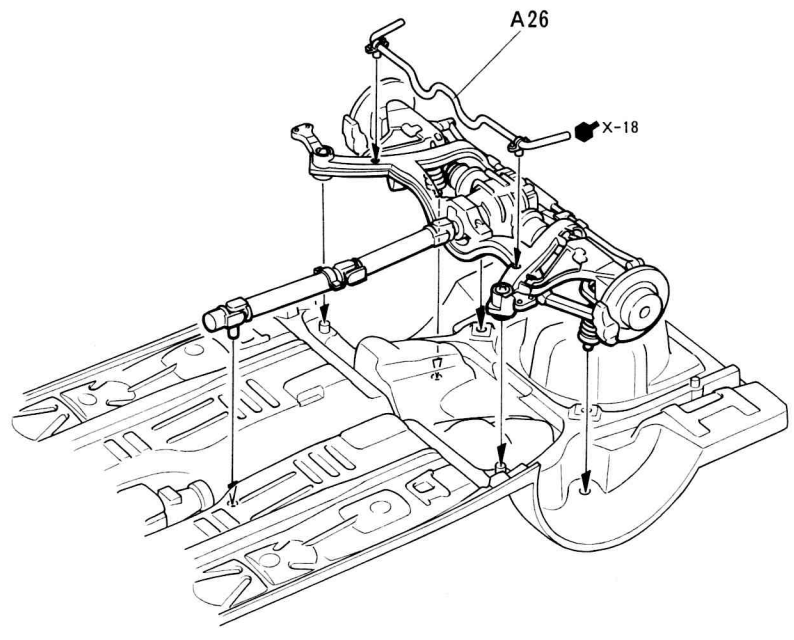
 このマークの所は接着不要です。
Do not cement.
Nicht kleben.
Ne pas coller.



6



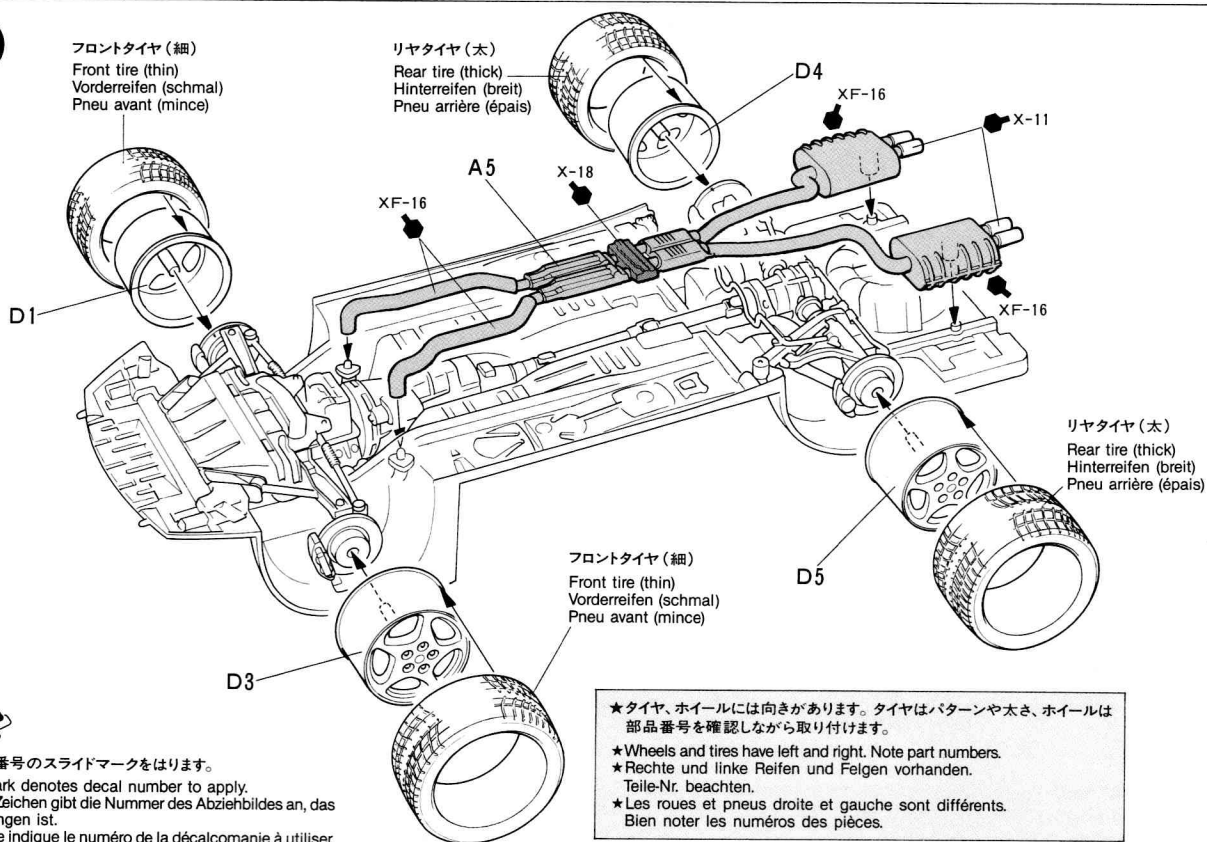
7



8

フロントタイヤ (細)
Front tire (thin)
Vorderreifen (schmal)
Pneu avant (mince)

リヤタイヤ (太)
Rear tire (thick)
Hinterreifen (breit)
Pneu arrière (épais)



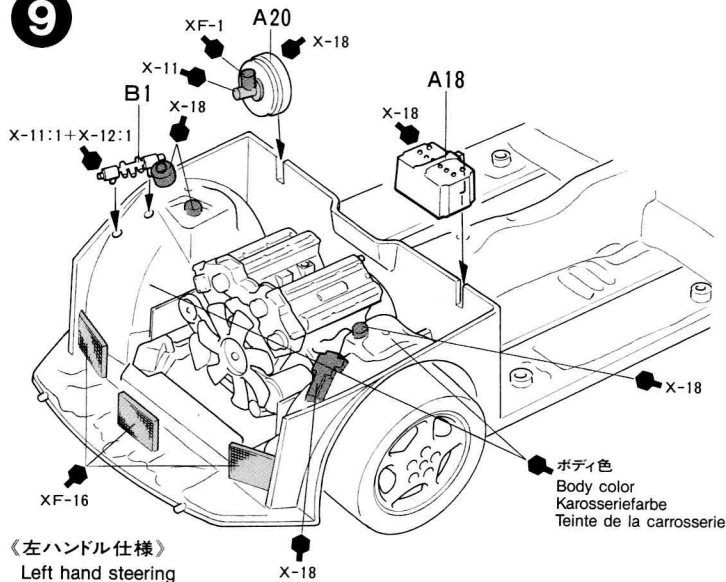
リヤタイヤ (太)
Rear tire (thick)
Hinterreifen (breit)
Pneu arrière (épais)

フロントタイヤ (細)
Front tire (thin)
Vorderreifen (schmal)
Pneu avant (mince)

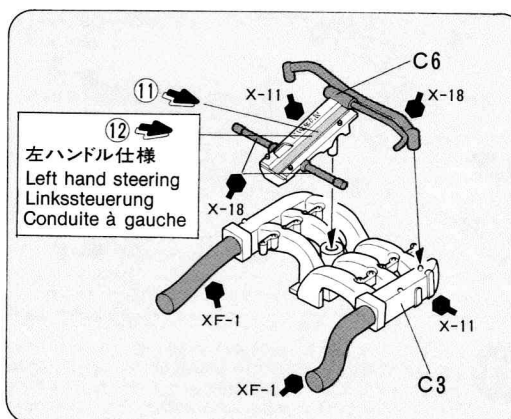
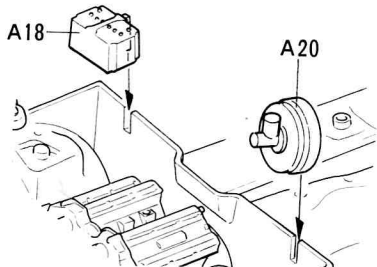
- ★タイヤ、ホイールには向きがあります。タイヤはパターンや太さ、ホイールは部品番号を確認しながら取り付けます。
- ★Wheels and tires have left and right. Note part numbers.
- ★Rechte und linke Reifen und Felgen vorhanden. Teile-Nr. beachten.
- ★Les roues et pneus droite et gauche sont différents. Bien noter les numéros des pièces.

指示の番号のスライドマークをはります。
This mark denotes decal number to apply.
Dieses Zeichen gibt die Nummer des Abziehbildes an, das anzubringen ist.
Ce signe indique le numéro de la décalcomanie à utiliser.

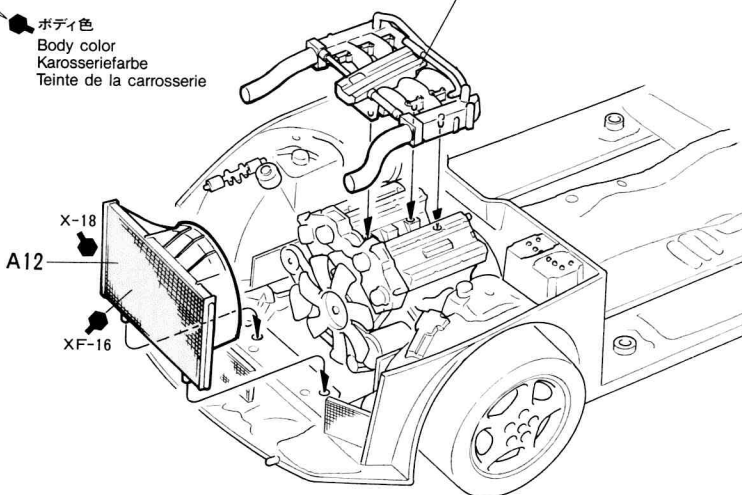
9



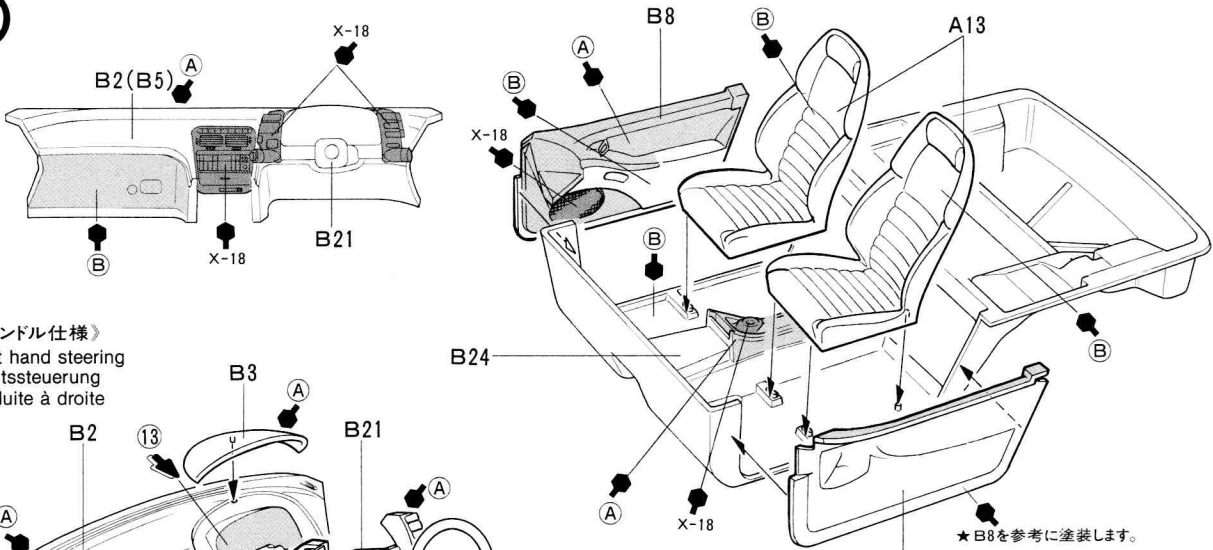
《左ハンドル仕様》
Left hand steering
Linksteuerung
Conduite à gauche



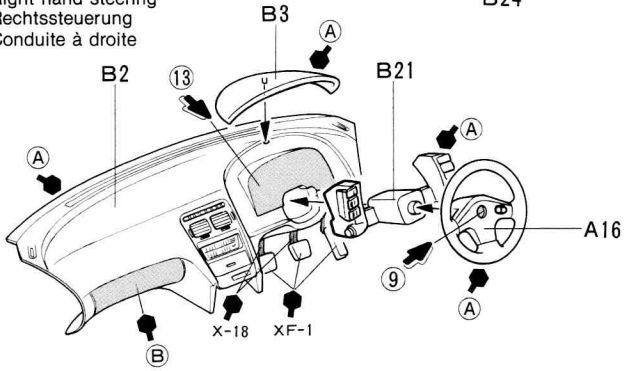
12
左ハンドル仕様
Left hand steering
Linksteuerung
Conduite à gauche



10

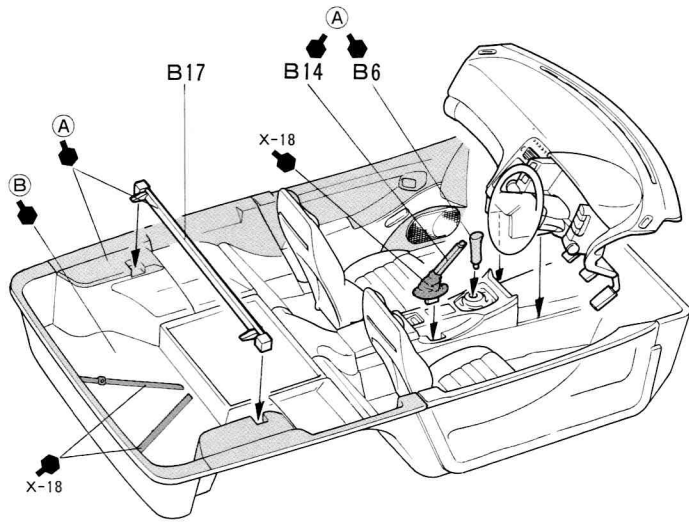
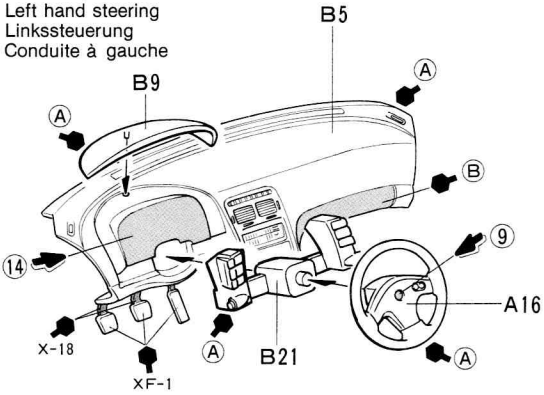


《右ハンドル仕様》
 Right hand steering
 Rechtssteuerung
 Conduite à droite

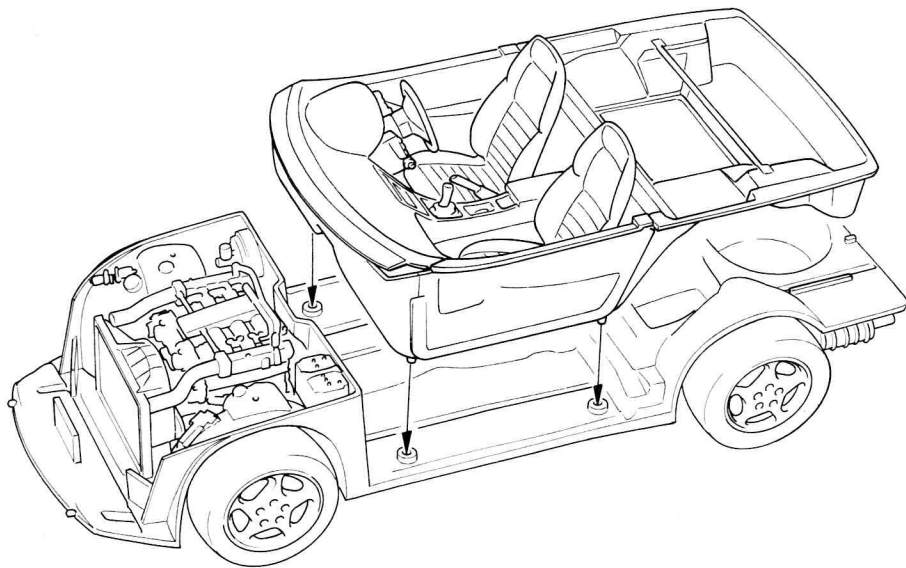


★B8を参考に塗装します。
 ★ Paint same as B8.
 ★ Wie B8 bemalen.
 ★ Peindre comme B8.

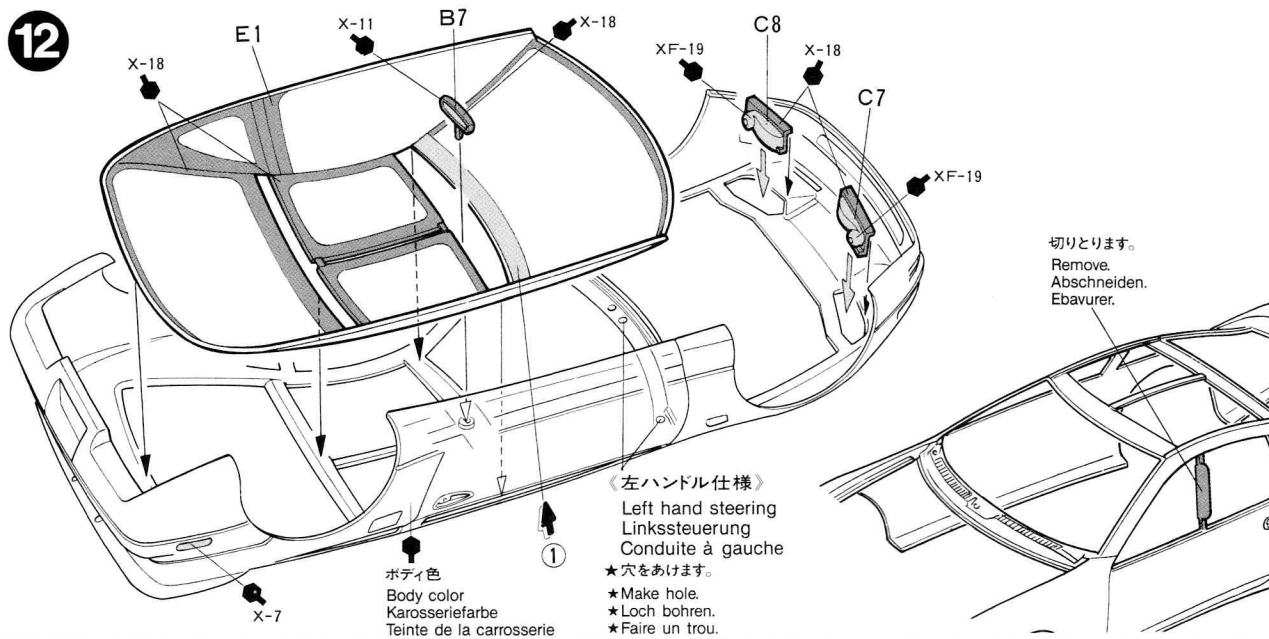
《左ハンドル仕様》
 Left hand steering
 Linkssteuerung
 Conduite à gauche



11



12

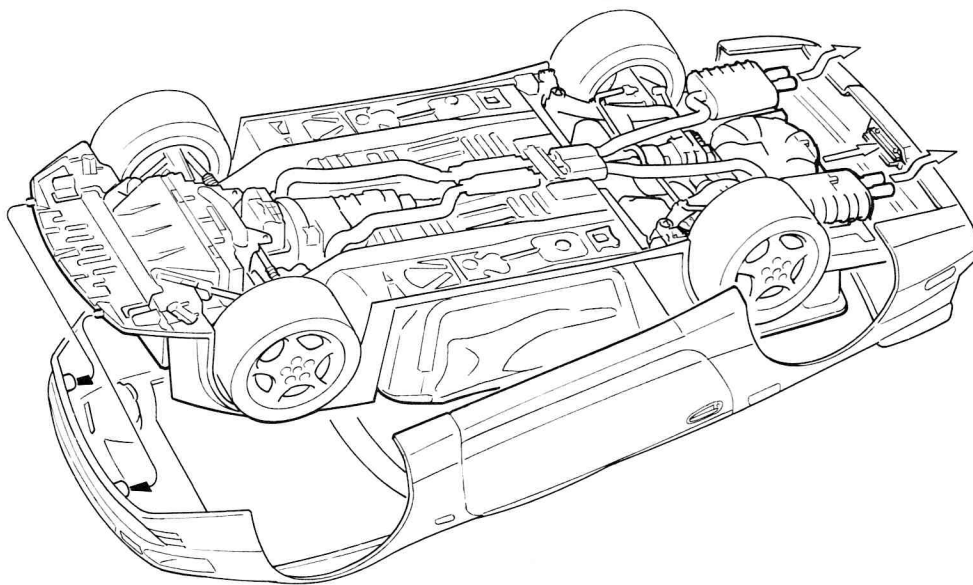


《左ハンドル仕様》
 Left hand steering
 Linkssteuerung
 Conduite à gauche

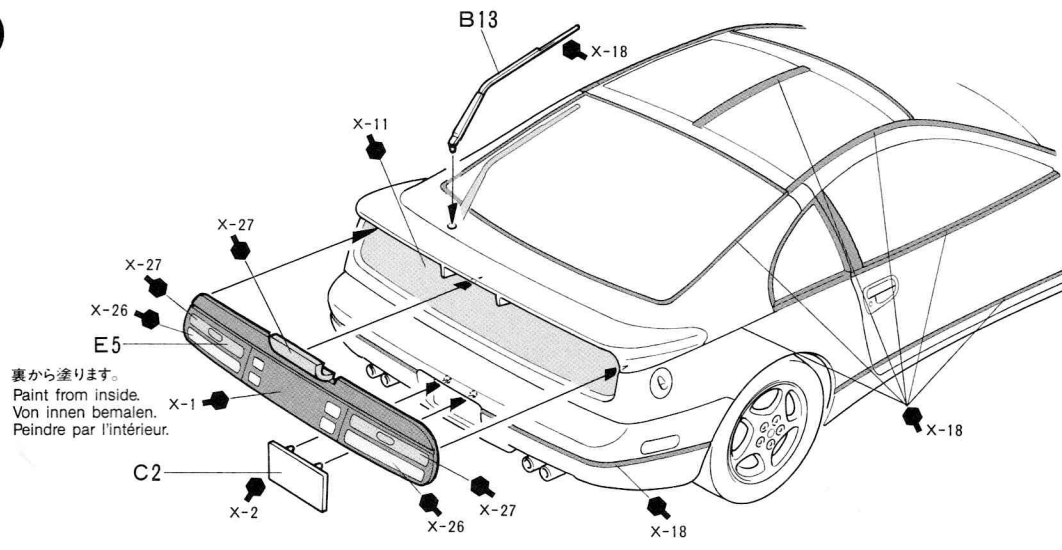
★穴をあけます。
 ★Make hole.
 ★Loch bohren.
 ★Faire un trou.

ボディ色
 Body color
 Karosseriefarbe
 Teinte de la carrosserie

13



14



裏から塗ります。
 Paint from inside.
 Von innen bemalen.
 Peindre par l'intérieur.

PAINTING

《300ZXツインターボの塗装》

ヨーロッパのスーパースポーツカーと肩を並べるほどの高性能を発揮、ピュアスポーツカーとして生まれ変わったフェアレディZ。トップモデル300ZXツインターボには、右ハンドル仕様、左ハンドル仕様を合わせて、豊富なカラーが揃っています。スポーティーカラーからエレガントカラーまでボディ色は19色、内装色は4色揃っています。それぞれの組合せは裏面の表を参考にして下さい。細部の塗装については組立説明図中に示してありますので参考して下さい。

PAINTING THE NISSAN 300ZX TURBO

Nissan's latest release of the 300ZX Turbo sports car is available to the public in a wide range of color combinations. Refer to the diagram for these body and interior color combinations. Detail painting is called out during construction and should be done at that time. Take care when overspraying the model with clear, as it could damage the decals.

BEMALEN DES NISSAN 300 ZX TURBO

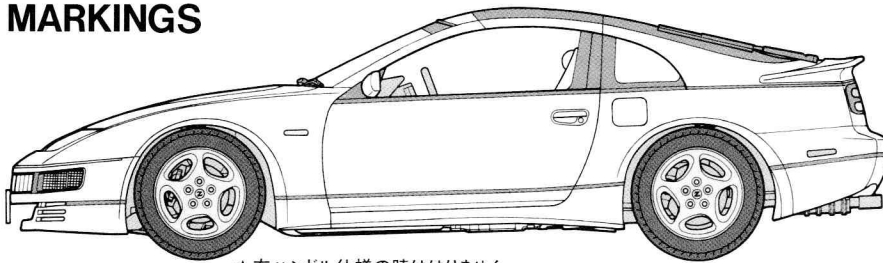
Die neueste Ausgabe des Nissan Turbo 300 ZX ist in einer breiten Palette von Farbkombinationen erhältlich. Beachten Sie für die Zusammenstellung der Karosserie- und Innenraum-Farben die Abbildung. Die Detailbemalung sollte während des Zusammenbaus erfolgen. Bitte beachten Sie, daß ein Übersprühen des Modells mit Klarlack die Abziehbilder beschädigen könnte.

DECORATION DE LA NISSAN 300ZX TURBO

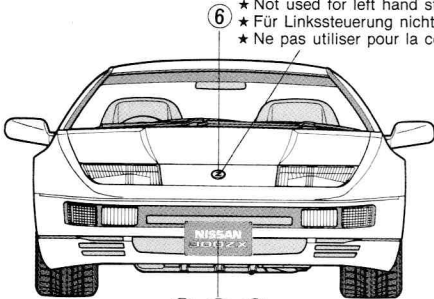
La dernière série de la Nissan 300ZX Turbo est offerte à la clientèle dans une large gamme de combinaisons de teintes. Se référer au tableau pour ces combinaisons entre la couleur de la carrosserie et celle de l'intérieur. Les détails de peinture ont été indiqués au cours des stades du montage et devront être exécutés au fur et à mesure. Pour la finition, veiller à utiliser un vernis en bombe transparent qui n'attaque pas les décalcomanies.

0889

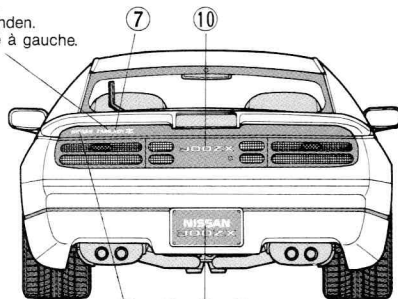
MARKINGS



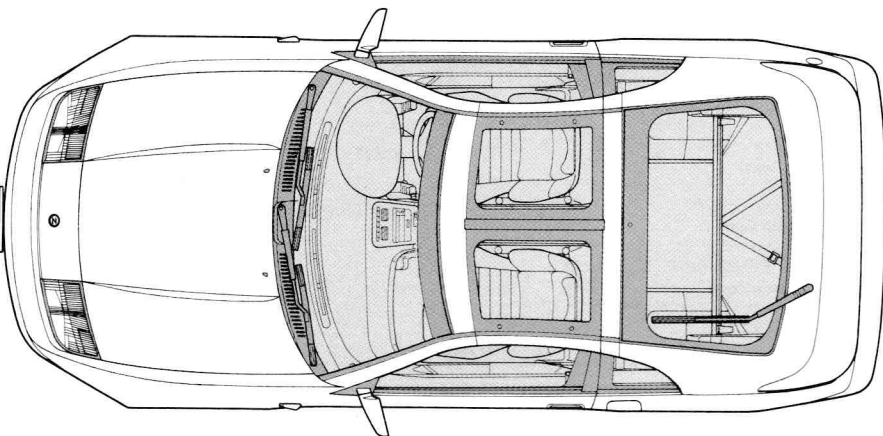
- ★左ハンドル仕様の際ははりません。
- ★ Not used for left hand steering.
- ★ Für Linkssteuerung nicht verwenden.
- ★ Ne pas utiliser pour la conduite à gauche.



②, ③, ④



⑧ ②, ③, ⑤



ITEM 24087 1/24 ニッサン・フェアレディZ300ZX(はさみこみ)

●ボディの塗装や内装の塗装は下図を参考に塗装します。内装色はボディ色によって異なります。また内装色には●(A)と●(B)があり、●(A)はプラスチックやレザーの色、●(B)はカーペットやシートの色です。下図の表を見ながら説明図中の指示に従ってください。

●Karosserie- und Innenfarbe aus dieser Abbildung auswählen. Innenfarben ●(A) und ●(B) ergänzende Karosseriefarben. ●(A) ist für Leder- und Plastikausstattung und ●(B) für Teppiche und Sitze.

●Select body and interior colors using this chart. Interior colors ●(A) and ●(B) complement body color. ●(A) is for leather and plastic upholstery, while ●(B) is for carpeting and seats.

●Choisir les teintes de carrosserie et coloris intérieurs à l'aide de ce tableau. ●(A) concerne l'habillage du tableau de bord et des panneaux, ●(B) concerne sièges et tapis de sol.

左ハンドル仕様 Left hand steering
Linkssteuerung
Conduite à gauche

右ハンドル仕様 Right hand steering
Rechtssteuerung
Conduite à droite

ボディ色 Body color Karosseriefarbe Teinte de carrosserie		内装色 Interior color Innenfarbe Coloris intérieur	
アステックレッド Aztec Red	TS-8 (X-7)	●(A) X-18 ●(B) XF-1:1+XF-19:3	
イエローパールグロウ Yellow Pearlgrow	TS-16 (X-8)		
チャコールパール Charcoal Pearl	X-10		
プラチナミストメタリック Platinum Mist Metallic	TS-17 (X-11)		
チェリーレッドパール Cherry Red Pearl	X-7:4+X-16:2+ X-27:3		
ゴールドパール Gold Pearl	TS-21 (X-12)		
アズールブルーパール Azure Blue Pearl	X-23:4+X-27:2+ X-11:1	●(A) X-4:3+XF-1:1	●(B) X-4:1+XF-50:1
ミッドナイトブルーパール Midnight Blue Pearl	X-4		
ダイヤモンドブラックパール Diamond Black Pearl	TS-14 (X-1)	●(A) X-18 ●(B) XF-1:1+XF-19:3 ●(A) XF-52:1+XF-64:1 ●(B) XF-52	
スーパーホワイト Super White	TS-26	●(A) X-18 ●(B) XF-1:1+XF-19:3 ●(A) X-16:1+XF-7:3 ●(B) X-16:1+XF-7:7	
グレイシアホワイトパールグロウ Glacier White Pearlgrow	TS-7	●(A) XF-52:1+XF-64:1 ●(B) XF-52	

ボディ色 Body color Karosseriefarbe Teinte de carrosserie		内装色 Interior color Innenfarbe Coloris intérieur	
スーパーレッド Aztec Red	TS-8 (X-7)	●(A) X-18 ●(B) XF-1:1+XF-19:3	
イエローパール Yellow Pearlgrow	TS-16 (X-8)		
ブラックパール Diamond Black Pearl	TS-14 (X-1)		
センシティブシルバー Platinum Mist Metallic	TS-17 (X-11)		
レッドパール Cherry Red Pearl	X-7:4+X-16:2+ X-27:3		
ガングレイパール Charcoal Pearl	X-10		
ホワイトパール Glacier White Pearlgrow	TS-7		
ダークブルーパール Midnight Blue Pearl	X-4	●(A) X-4:3+XF-1:1 ●(B) X-4:1+XF-50:1	

TAMIYA COLOR ENAMEL PAINTS

Tamiya Enamel Paints are used for brush or spray painting, and can be applied to almost any surface of wood, metal and plastics.

