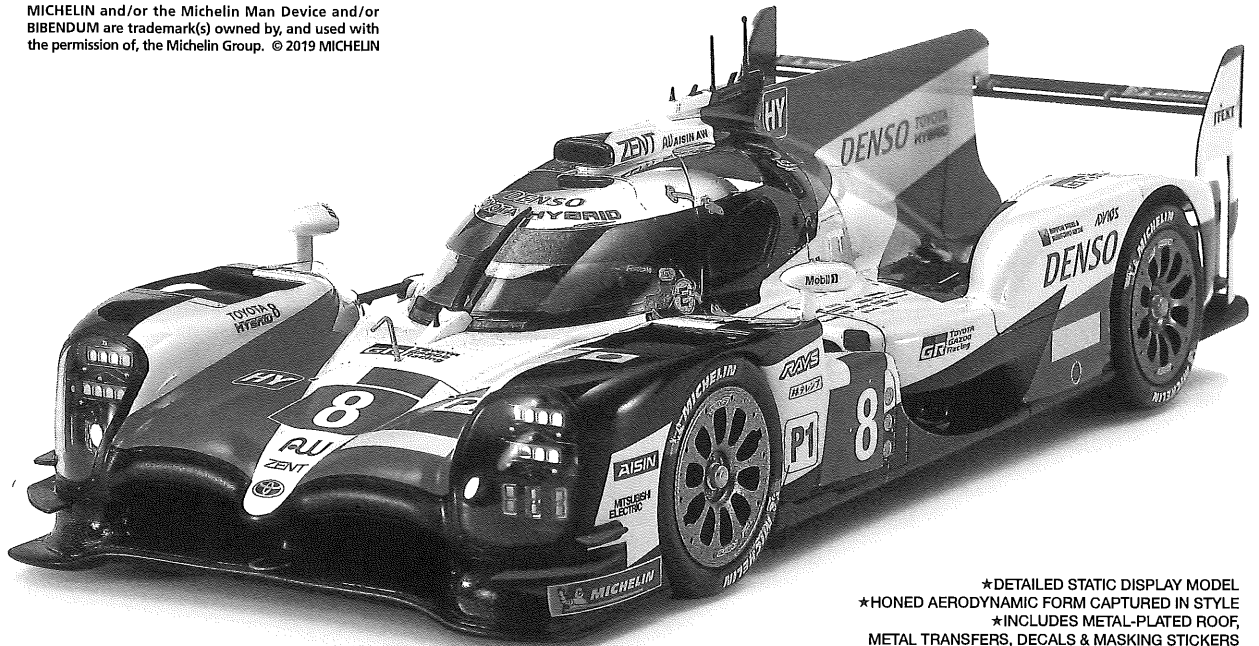


# TOYOTA GAZOO Racing TS050 HYBRID



1/24 SCALE  
SPORTS CAR SERIES

MICHELIN and/or the Michelin Man Device and/or BIBENDUM are trademark(s) owned by, and used with the permission of, the Michelin Group. © 2019 MICHELIN



★ DETAILED STATIC DISPLAY MODEL  
★ HONED AERODYNAMIC FORM CAPTURED IN STYLE  
★ INCLUDES METAL-PLATED ROOF, METAL TRANSFERS, DECALS & MASKING STICKERS

1/24スポーツカーシリーズ トヨタ ガズーレーシング TS050 HYBRID ディスプレイモデル

## READ BEFORE ASSEMBLY

**注意** ●このキットは組み立てモデルです。作る前に必ず説明書を最後までお読みください。また小学生などの低年齢の方が組み立てるときは、保護者の方もお読みください。また接着剤や塗料は、必ずプラスチック用をお使いください。(別売) ●工具の使用には十分注意してください。特にナイフ、ニッパーなどの刃物によるケガや事故に注意してください。●接着剤や塗料は使用する前にそれぞれの注意書きをよく読み、指示に従って正しく使用し、使用するときは換気に十分注意してください。●小さなお子様のいる所での作業はやめてください。小さな部品の飲み込みや、ビニール袋をかぶっての窒息などの危険な状況が考えられます。●部品の先端が尖っている場合があります。取り扱いに注意してください。

**CAUTION** ●Read carefully and fully understand the instructions before commencing assembly. A supervising adult should also read the instructions if a child assembles the model. ●When assembling this kit, tools including knives are used. Extra care should be taken to avoid personal injury. ●Read and follow the instructions supplied with paint and/or cement, if used (not included in kit). Use plastic cement and paints only. ●Keep out of reach of small children. Children must not be allowed to put any parts in their mouths or pull vinyl bags over their heads. ●Some parts have sharp edges. Take care when handling.

**VORSICHT** ●Bevor Sie mit dem Zusammenbau beginnen, sollten Sie alle Anweisungen gelesen und verstanden haben. Falls ein Kind das Modell zusammenbaut, sollte ein beaufsichtigender Erwachsener die Bauanleitung ebenfalls gelesen haben. ●Beim Zusammenbau dieses Bausatzes werden Werkzeuge einschließlich Messer verwendet. Zur Vermeidung von Verletzungen ist besondere Vorsicht angebracht. ●Wenn Sie Farben und/oder Kleber verwenden (nicht im Bausatz enthalten), beachten und befolgen Sie die dort beiliegenden Anweisungen. Nur Klebstoff und Farben für Plastik verwenden. ●Bausatz von kleinen Kindern fernhalten. Kindern darf keine Möglichkeit gegeben werden, irgendwelche Teile in den Mund zu nehmen oder sich Plastiktüten über den Kopf zu ziehen. ●Einige Teile haben scharfe Kanten. Passen Sie bei der Benutzung entsprechend auf.

**PRECAUTIONS** ●Bien lire et assimiler les instructions avant de commencer l'assemblage. La construction du modèle par un enfant doit s'effectuer sous la surveillance d'un adulte. ●L'assemblage de ce kit requiert de l'outillage, en particulier des couteaux de modélisme. Manier les outils avec précaution pour éviter toute blessure. ●Lire et suivre les instructions d'utilisation des peintures et ou de la colle, si utilisées (non incluses dans le kit). Utiliser uniquement une colle et des peintures spéciales pour le polystyrène. ●Garder hors de portée des enfants en bas âge. Ne pas laisser les enfants mettre en bouche ou sucer les pièces, ou passer un sachet vinyl sur la tête. ●Certaines pièces du modèle ont des rebords acérés. Manipuler avec précaution.

## PAINTS REQUIRED

● 塗装指示のマークです。タミヤカラーのカラーナンバーで指示しました。 This mark denotes numbers for Tamiya Paint colors.

TS-14 ●ブラック / Black / Schwarz / Noir (LP-1)  
TS-29 ●セミグロスブラック / Semi gloss black / (LP-5) Seidenglanz Schwarz / Noir satiné  
TS-26 ●ピュアホワイト / Pure white / Glanz Weiß / Blanc pur  
TS-38 ●ガンメタル / Gun metal / Metall-Grau / (LP-19) Gris acier  
TS-49 ●ブライトレッド / Bright red / Leuchtrot / (LP-50) Rouge brillant  
LP-2 ●ホワイト / White / Weiß / Blanc

LP-3 ●フラットブラック / Flat black / Matt Schwarz / Noir mat  
X-2 ●ホワイト / White / Weiß / Blanc  
X-6 ●オレンジ / Orange / Orange / Orange  
X-7 ●レッド / Red / Rot / Rouge  
X-8 ●レモンイエロー / Lemon yellow / Zitronengelb / Jaune citron  
X-11 ●クロームシルバー / Chrome silver / Chrom-Silber / Aluminium chromé  
X-13 ●メタリックブルー / Metallic blue / Blau-Metallic / Bleu métallisé  
X-14 ●スカイブルー / Sky blue / Himmelblau / Bleu ciel  
X-15 ●ライトグリーン / Light green / Hellgrün / Vert clair

X-17 ●ピンク / Pink / Rosa / Rose  
X-18 ●セミグロスブラック / Semi gloss black / Seidenglanz Schwarz / Noir satiné  
X-31 ●チタンゴールド / Titanium gold / Titane-Gold / Titane doré  
X-34 ●メタリックブラウン / Metallic brown / Metallic-Braun / Brun métallisé  
XF-1 ●フラットブラック / Flat black / Matt Schwarz / Noir mat  
XF-16 ●フラットアルミ / Flat aluminium / Matt Aluminium / Aluminium mat  
XF-56 ●メタリックグレイ / Metallic grey / Grau-Metallic / Gris métallisé

## RECOMMENDED TOOLS

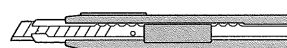
### 《用意する工具》

Recommended tools  
Benötigtes Werkzeug  
Outillage nécessaire

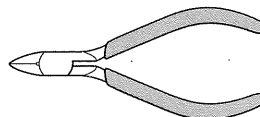
接着剤 (プラスチック用)  
Cement  
Kleber  
Colle



ナイフ  
Modeling knife  
Modellermesser  
Couteau de modéliste



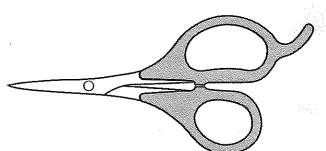
ニッパー  
Side cutters  
Seitenschneider  
Pince coupante



ピンセット  
Tweezers  
Pinzette  
Pinçelles



ハサミ  
Scissors  
Schere  
Ciseaux



《マスクシールの貼り方》

- ウインドウ部品を塗装するときはマスクシールを使用します。
- ①指示されたマスクシールを切り取り、ウインドウの彫刻にあわせて内側から貼ります。隙間から塗料が入らないようにしっかり貼ります。
- ②説明書の中で指示された部分をタミヤカラーで内側から塗装してください。
- ③塗料が完全に乾ききる前にマスクシールをはがします。

※その他の塗装をしない部分はタミヤマスキングテープ (別売) でマスキングしてください。

**MASKING STICKERS**

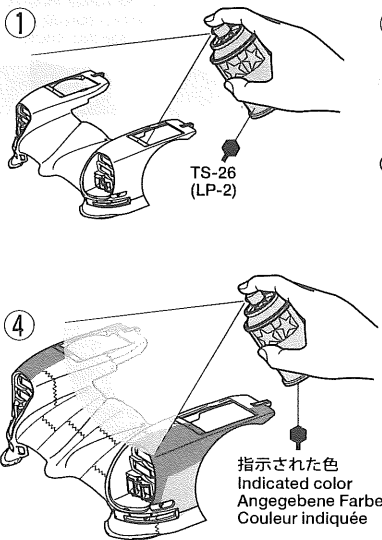
- Use masking stickers to protect windows when painting.
- ①Refer to instructions and mask off

《カウルの塗り分け》

- カウルを2色以上に塗り分けるときはマスクシールを使用します。
  - ①TS-26 (LP-2) を全体に塗装し、よく乾燥させます。
  - ②指示された色を塗装するためのマスクシールを切り取り、説明図の指示通りに貼ります。
  - ③マスキングテープ (別売) で塗装しない部分を全てマスキングします。隙間から塗料が入らないようにしっかり貼ります。
  - ④指示された色を塗装します。
  - ⑤塗料が完全に乾く前にマスクシールとマスキングテープをはがし、よく乾燥させます。
- ※3色目以降は、薄い色から順番に②~⑤のステップを繰り返して、塗装します。

**PAINTING COWLS**

- Use masking stickers to aid with demarcation when painting cowls.
- ①Apply a base coat of TS-26 (LP-2) and allow to dry.



- windows from inside using masking stickers included in kit.
- ②Paint indicated areas with Tamiya paints.
- ③Remove masking stickers before paint has completely dried.
- ※Mask off areas not to be painted with Tamiya masking tape (separately available).

**AUFKLEBER**

- Für das Lackieren die Fenster mit Abklebern abdecken.
- ①Die Fenster von innen unter Verwendung der im Bausatz enthaltenen Abklebermaschen abdecken.
- ②Die angegebenen Bereiche mit Tamiya-Farben lackieren.
- ③Abkleber vor dem endgültigen Trocknen der Farbe anziehen.

- ②Refer to the instructions to cut out and apply masking stickers.
- ③Mask off areas not to be painted with masking tape (separately available).
- ④Paint with indicated color.
- ⑤Remove masking stickers and tape before paint has completely dried.
- ※Apply further colors in order from lightest to darkest, repeating steps ② to ⑤ each time.

**LACKIEREN DER VERKLEIDUNGEN**

- Beim Lackieren der Verkleidungen für die Farbrenzlinien Abkleber verwenden.
- ①Tragen Sie eine Grundierung mit TS-26 (LP-2) auf und lassen Sie diese trocknen.
- ②Beachten Sie die Anleitung zum Ausschneiden und Anbringen der Abkleber.
- ③Die nicht zu lackierenden Bereiche mit (getrennt erhältlichem) Abklebeband abkleben.
- ④In der angegebenen Farbe bemalen.
- ⑤Abkleber und Maskierband vor dem

※Die nicht zu lackierenden Bereiche mit (getrennt erhältlichem) Tamiya-Abklebeband abkleben.

**MASQUES**

- Utiliser les masques adhésifs pour protéger les vitres pendant la mise en peinture.
- ①Cacher les vitres par l'intérieur au moyen des masques fournis.
- ②Peindre les zones indiquées en utilisant les peintures Tamiya.
- ③Enlever les masques avant séchage complet de la peinture.
- ※Masquer ensuite les parties à ne pas peindre avec de la bande cache (disponible séparément).

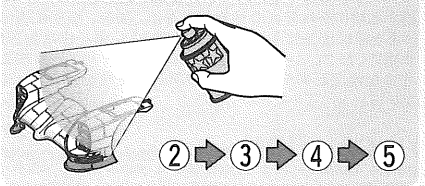
endgültigen Trocknen der Farbe abziehen. ※Die anderen Farben in der Reihenfolge Hell nach Dunkel auftragen, dabei die Schritte ② bis ⑤ jedesmal wiederholen.

**PEINTURE DES CAPOTS**

- Utiliser les masques pour obtenir une démarcation nette entre les teintes du carénage.
- ①Appliquer une couche de base de TS-26 (LP-2) et laisser sécher.
- ②Se reporter aux instructions pour découper et apposer les masques.
- ③Masquer ensuite les parties à ne pas peindre avec de la bande cache (disponible séparément).
- ④Peindre dans la couleur indiquée.
- ⑤Enlever les masques et la bande cache avant séchage complet de la peinture.
- ※Appliquer les autres teintes de la plus claire à la plus foncée, en répétant les étapes ② à ⑤ à chaque fois.



《3色目以降》Further colors  
Weitere Farben / Autres couleurs



《タイヤマークの貼り方》

- タイヤマークは保護紙、マークが印刷されたマーク紙、台紙からなっています。
- ①マークを貼る部分のほこりや油分などをぬらした布でふきとってください。
  - ②保護紙を取り去ります。マーク面を汚さないように、マークより少し大きめにカッターなどで切れ目を入れ、台紙からマークをはがします。
  - ③文字が正しく読めるようにマーク紙を裏返しにしてタイヤに合わせ、指でこすって貼りつけます。
  - ④マーク紙の上から水をつけた指で、マーク部をなでるようにします。
  - ⑤しばらくしてマークがタイヤに貼りついたら、ゆっくりマーク紙をはがします。
  - ⑥マーク紙をはがしたあとは、水気をやわらかい布などでふきとってください。

●HOW TO APPLY TIRE DECALS  
Tire decals have an adhesive surface, and are covered by thin protective paper.

- ①Wipe tire surface with a damp cloth.
- ②Remove protective paper. Be careful not to soil the adhesive surface. Cut out decal and peel off the lining using edge of a knife blade.
- ③Place decal into position and rub lightly with your finger.
- ④Apply moisture with a wet finger.
- ⑤Carefully remove the paper.
- ⑥Wipe off excess moisture with a soft cloth.

●ANBRINGEN DER REIFEN-ABZIEHBILDER  
Die Reifen-Abziehbilder haben eine Klebeschicht.

- ①Die Reifenoberfläche mit feuchtem Tuch abwischen.
- ②Das Schutzpapier entfernen. Vorsicht, keinen Schmutz auf die Klebefläche bringen. Das Abziehbild mit Modelliermesser ausschneiden und mit der Messerkante abziehen.
- ③Das Abziehbild an richtigem Platz anbringen und mit dem Finger leicht andrücken.

- ④Mit naßem Finger Feuchtigkeit auftragen.
- ⑤Das Papier vorsichtig abziehen.
- ⑥Überschüssige Feuchtigkeit mit weichem Tuch wegwischen.

●COMMENT POSER LES TRANSFERTS SUR LES PNEUS  
Les inscriptions à poser sur les pneus sont présentées sous forme de transferts dont l'une des faces est adhésive.

- ①Nettoyer le pneu avec un chiffon humide.
- ②Enlever le papier de protection. Attention à ne pas salir la surface adhésive. Découper les décalcomanies et détacher suivant la ligne en utilisant la pointe d'un couteau.
- ③Mettre la décalcomanie en place et frotter légèrement avec le doigt.
- ④Humidifier avec un doigt mouillé.
- ⑤Enlever le papier avec précaution.
- ⑥Enlever l'excès d'humidité avec un chiffon séchage.

ICONS / アイコン説明

塗装指示のマークです。タミヤカラーのカラーナンバーで指示しました。  
This mark denotes numbers for Tamiya Paint colors.  
Dieses Zeichen gibt die Tamiya-Farbnummern an.  
Ce signe indique la référence de la peinture Tamiya à utiliser.

指示の番号のスライドマークを貼ります。  
Number of decal to apply.  
Nummer des Abziehbildes, das anzubringen ist.  
Numéro de la décalcomanie à utiliser.

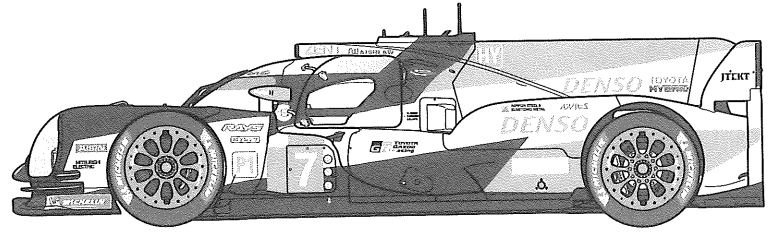
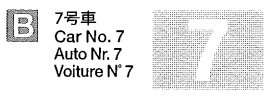
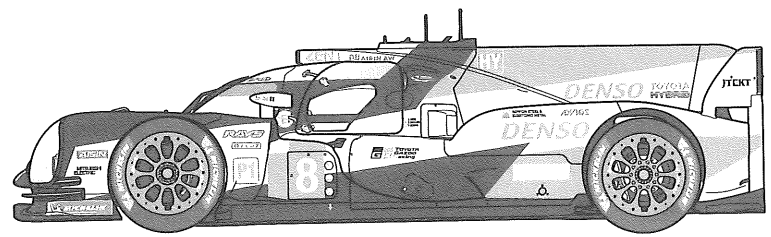
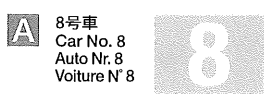
このマークの部品は接着しません。  
Do not cement.  
Nicht kleben.  
Ne pas coller.

指示の部分を切り取ります。  
Cut off.  
Wegschneiden.  
Découper.

**注意!**  
NOTICE

このキットは2種類のマーキングが作れます。  
 ★別紙の塗装・マーキング図を参考に **A** または **B** のどちらか1つを選んでください。説明図中に指示された表記に応じて塗装を行ってください。  
 ★Choose 1 marking option from **A** or **B** on separate sheet, and follow the relevant instructions in this manual.

★Eine Version von **A** und **B** auf separate Beiblatt auswählen und dann die entsprechenden Anweisungen der Bauanleitung befolgen.  
 ★Choisir une option de marquage de **A** à **B** sur le feuillet séparé, et suivre les instructions correspondantes dans ce manuel.

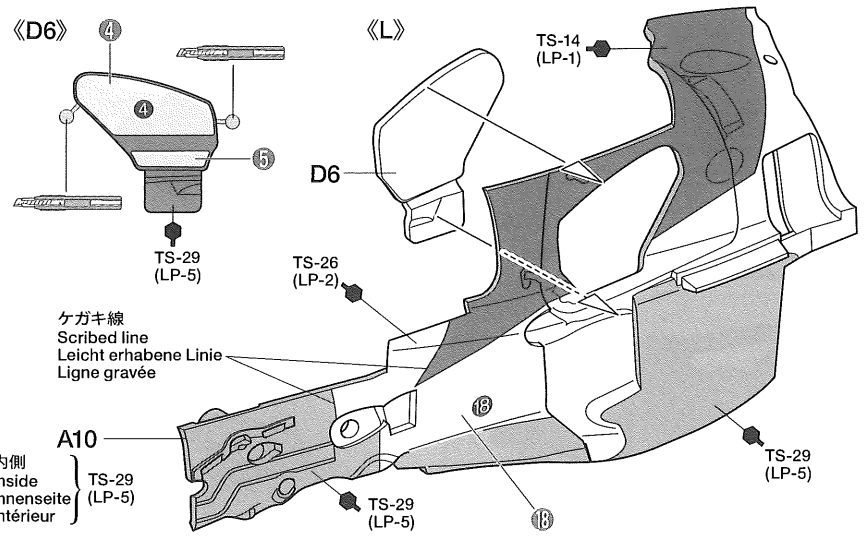


**1** モノコックの組み立て1  
Monocoque 1

★部品には塗り分け用の線(ケガキ線)があります。この線とマスキングシール、マスキングテープ(別売)を使用して塗り分けをしてください。  
 ★Lightly scribed lines on parts denote color demarcation lines. Use them when applying masking stickers and separately sold masking tape before painting.  
 ★Leicht erhabene Linien zeigen Ihnen die Farbgenze an. Nutzen Sie sie bei der Anbringung der Schiebebilder oder der separat erhältlichen Abklebebänder vor der Lackierung.  
 ★Les lignes légèrement gravées sur les pièces figurent les lignes de démarcation des teintes. Les utiliser pour appliquer les masques de peinture et de la bande cache disponible séparément.

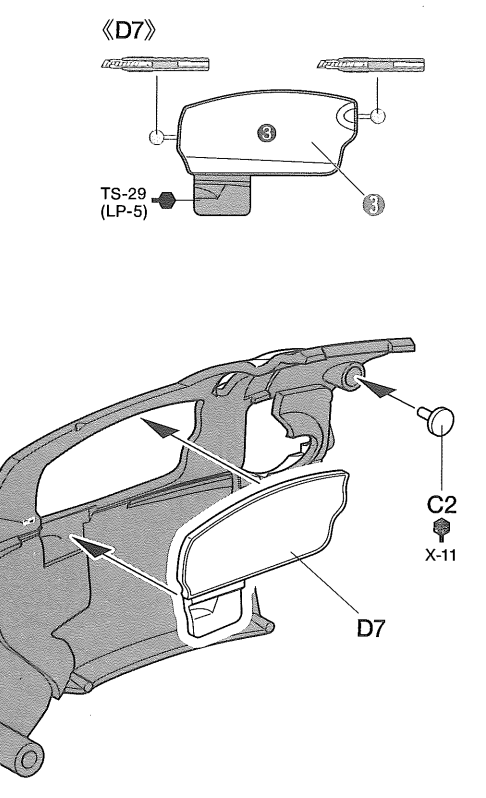
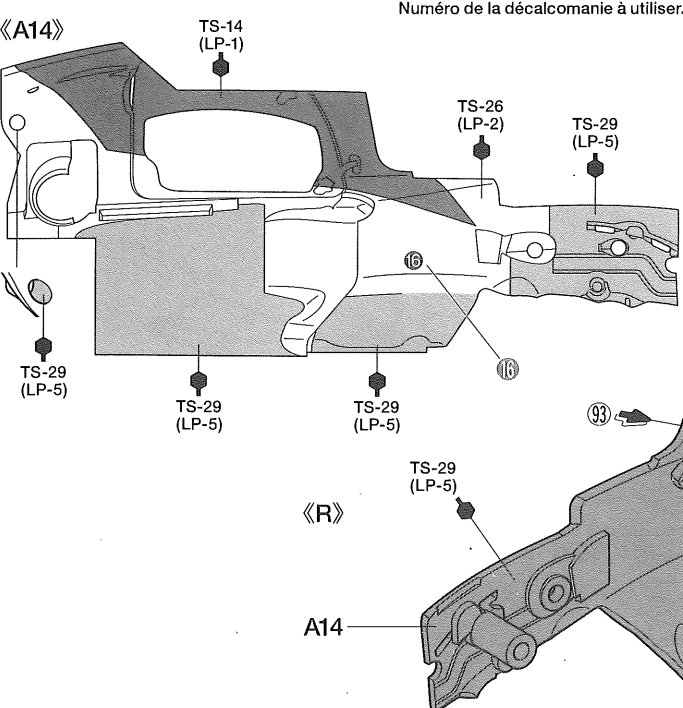
指示の部分を切り取ります。  
Cut off.  
Wegschneiden.  
Découper.

★①～③はマスキングシールの番号です。  
★①～③ denotes number of masking sticker.  
★①～③ gibt die Nummer des Aufkleber.  
★①～③ indique le numéro de masques.

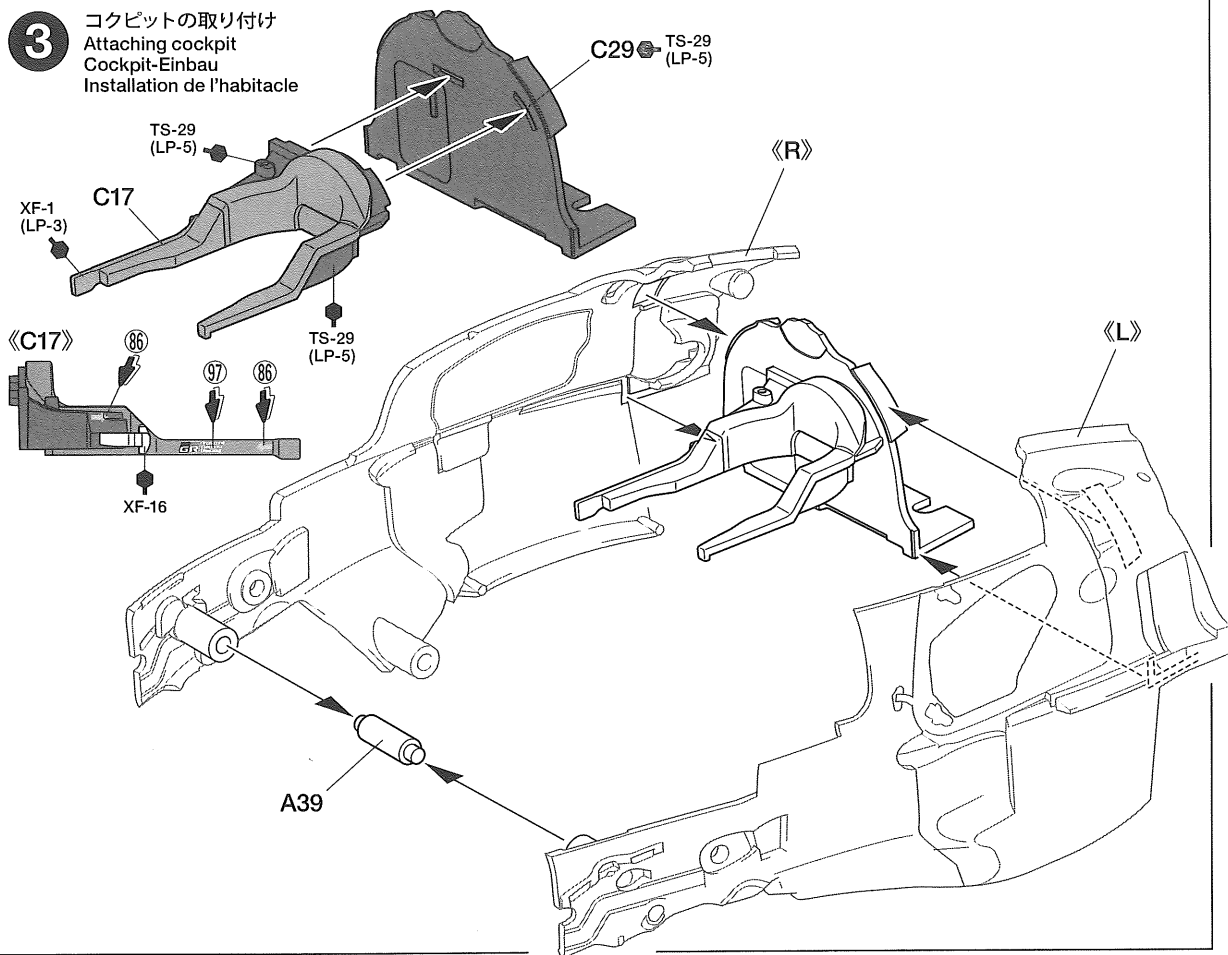


**2** モノコックの組み立て2  
Monocoque 2

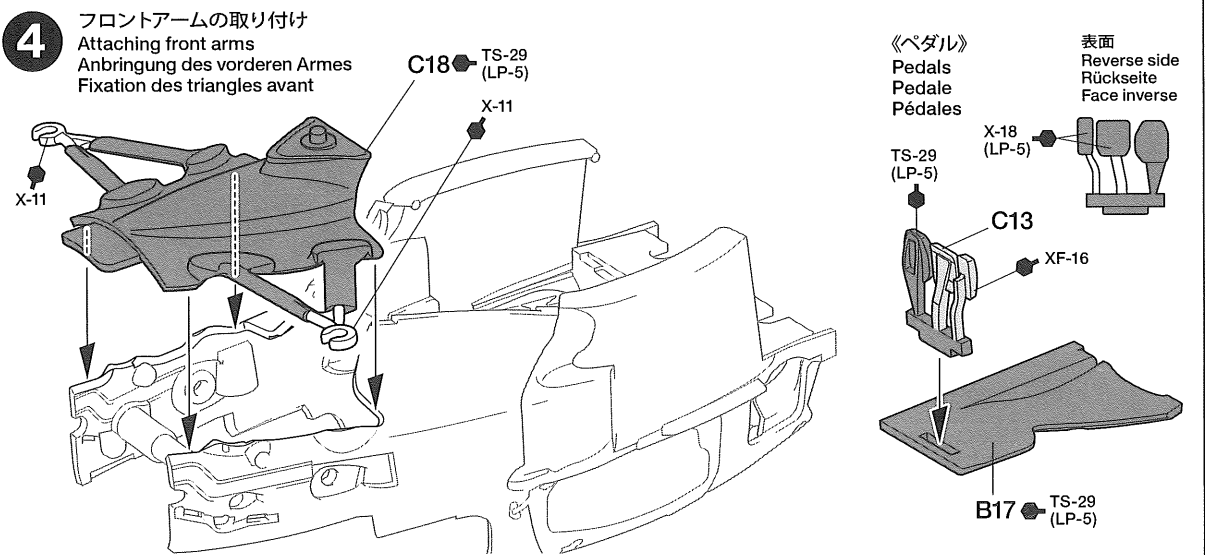
指示の番号のスライドマークを貼ります。  
Number of decal to apply.  
Nummer des Abziehbildes,  
das anzubringen ist.  
Numéro de la décalcomanie à utiliser.



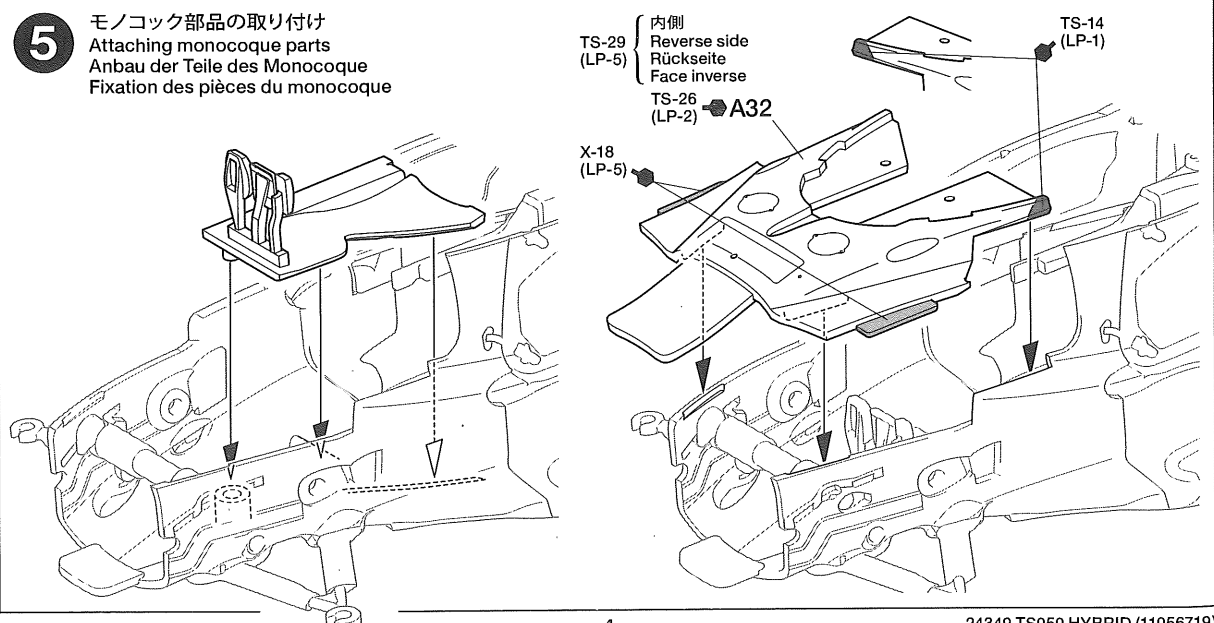
**3** コックピットの取り付け  
Attaching cockpit  
Cockpit-Einbau  
Installation de l'habitacle



**4** フロントアームの取り付け  
Attaching front arms  
Anbringung des vorderen Armes  
Fixation des triangles avant

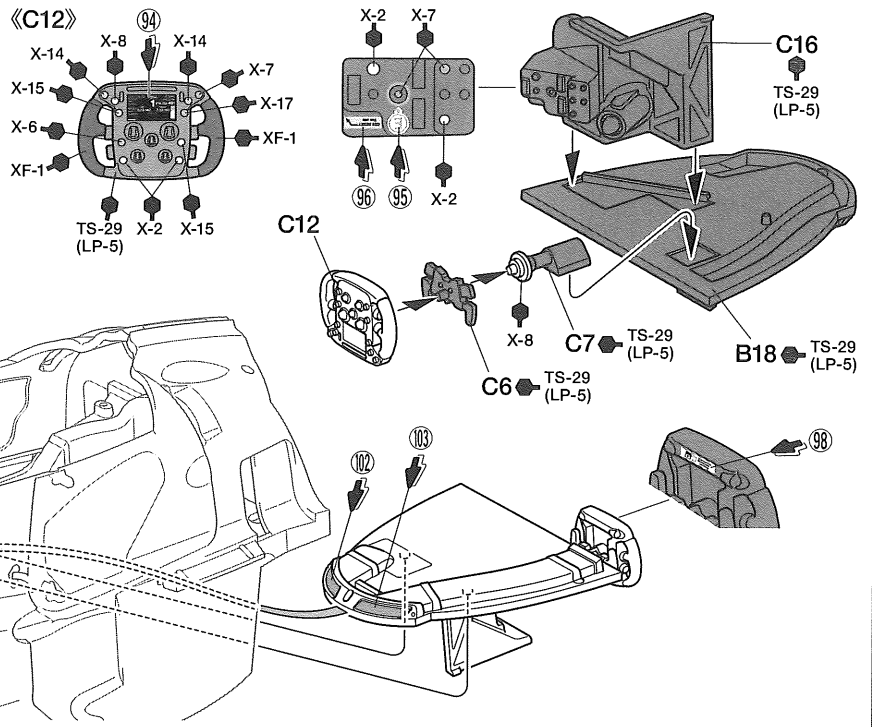


**5** モノコック部品の取り付け  
Attaching mono-coque parts  
Anbau der Teile des Mono-coque  
Fixation des pièces du mono-coque

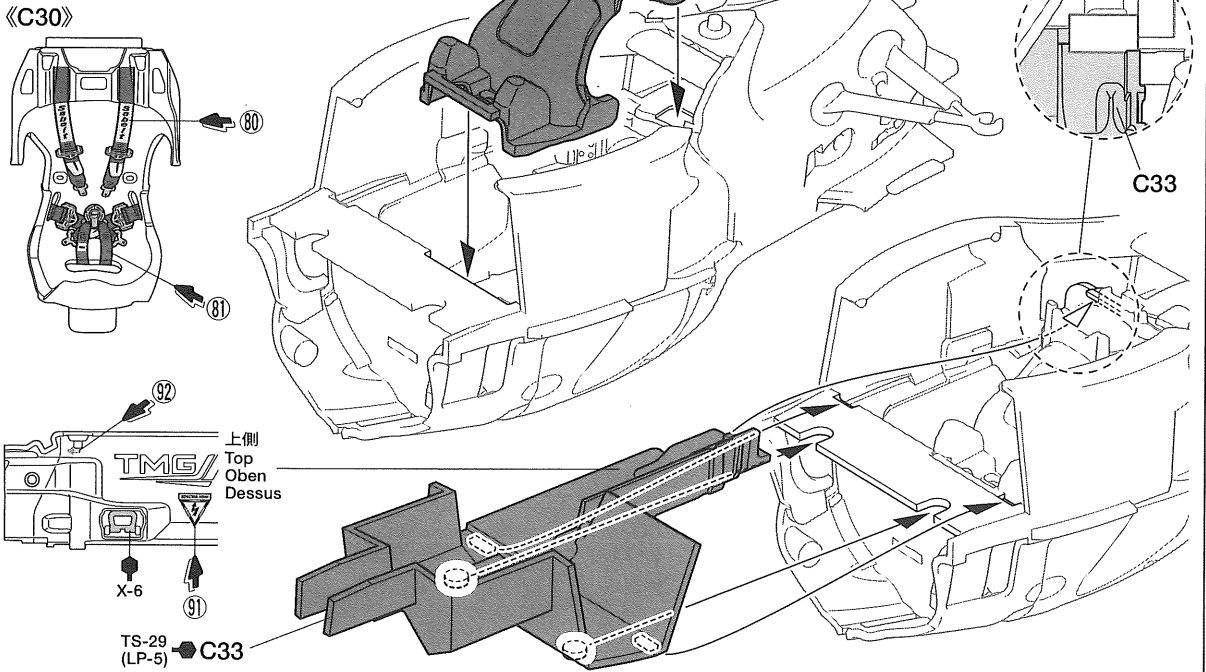


**6** ステアリングの取り付け  
Attaching steering wheel  
Befestigen des  
Steuerrads  
Fixation du  
volant

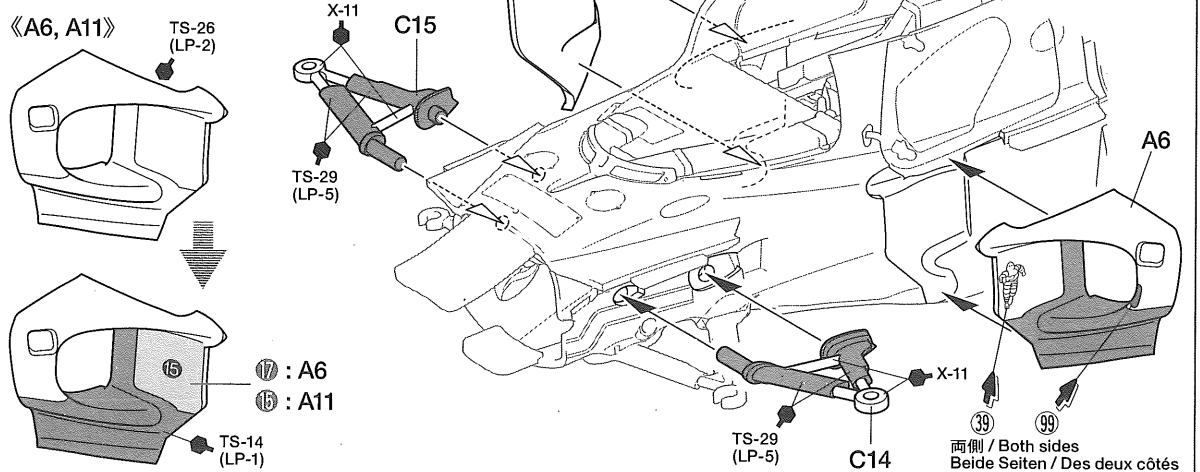
★スライドマーク(94)、(95)、(96)は自由にお使いください。  
★Use steering wheel decals (94), (95) and (96) as you like.  
★Schiebebilder des Lenkrades (94), (95) und (96) nach Belieben anbringen.  
★Utiliser les decals de volant (94), (95) et (96) comme souhaité.



**7** シートの取り付け  
Attaching seat  
Sitz-Einbau  
Fixation du siège



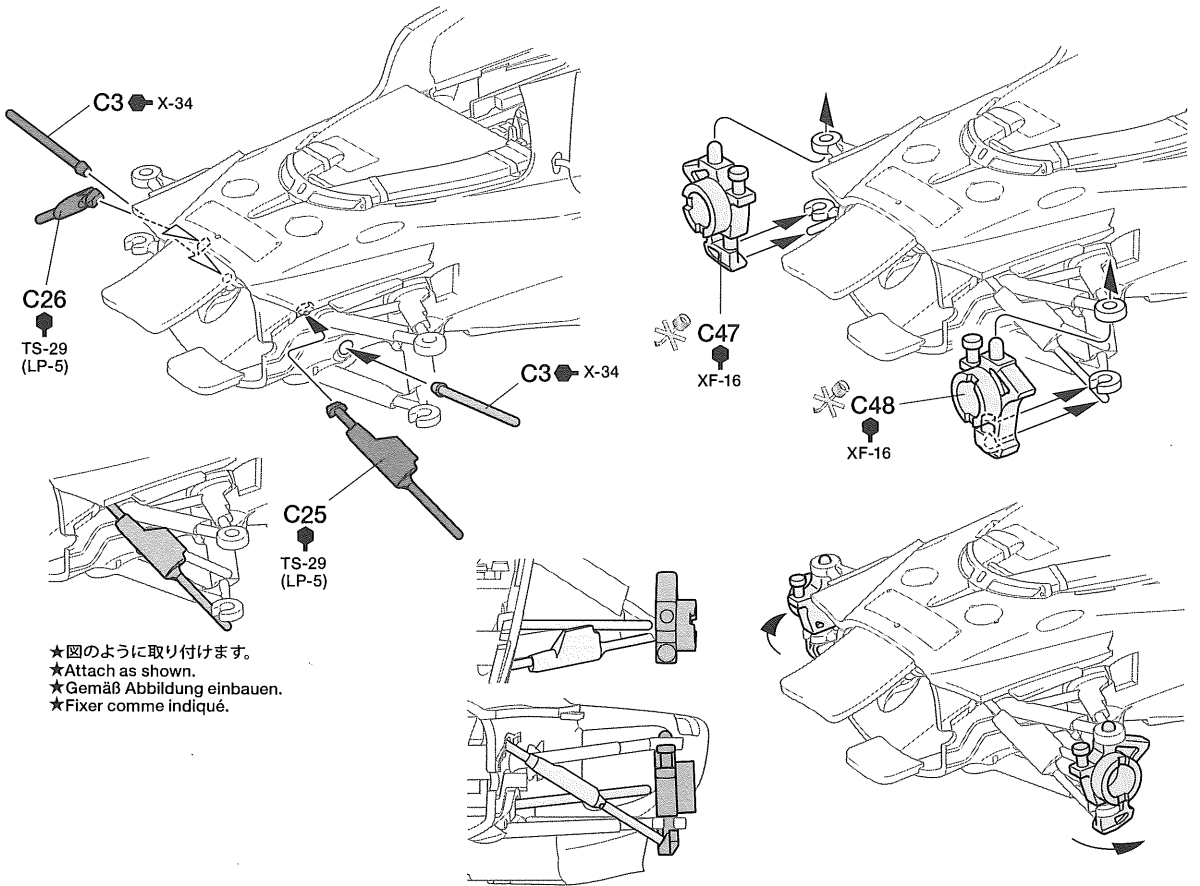
**8** サイドポンツーン取り付け  
Attaching side pontoons  
Befestigen der seitlichen Pontons  
Fixation des pontons latéraux



**9** フロントアップライトの取り付け  
Attaching front uprights  
Einbau der Achsschenkel vorne  
Installation des fusées avant



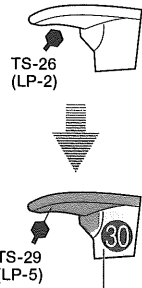
このマークの部品は接着しません。  
Do not cement.  
Nicht kleben.  
Ne pas coller.



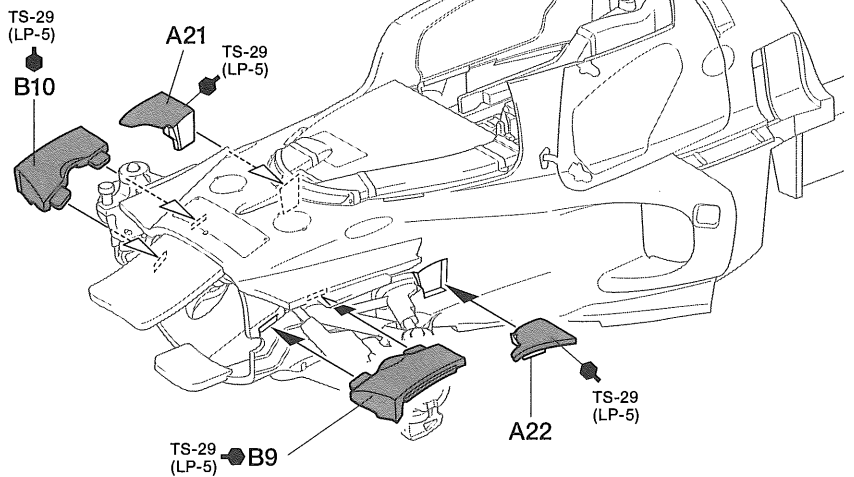
★図のように取り付けます。  
★Attach as shown.  
★Gemäß Abbildung einbauen.  
★Fixer comme indiqué.

**10** フロント部品の取り付け  
Attaching front parts  
Befestigen der Frontteile  
Fixation des pièces avant

《A21, A22》



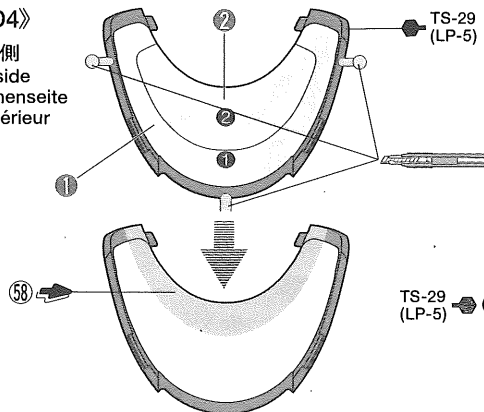
⑳ : A21  
㉑ : A22



**11** タイロッドの取り付け  
Attaching tie-rod  
Anbau der Spurstange  
Fixation de la barre d'accouplement

《D4》

内側  
Inside  
Innenseite  
Intérieur



TS-29 (LP-5) C20

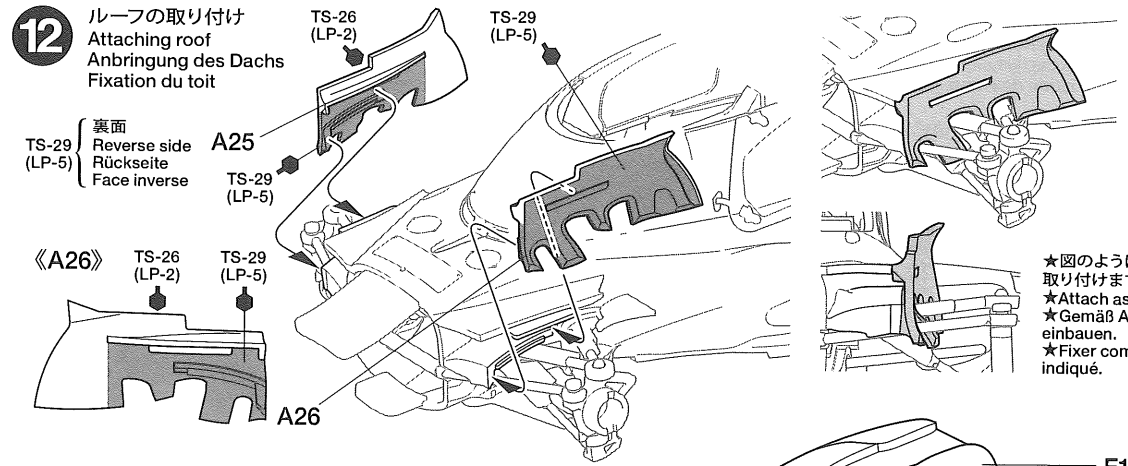
★向きに注意。  
★Note direction.  
★Auf richtige Platzierung achten.  
★Noter le sens.

12

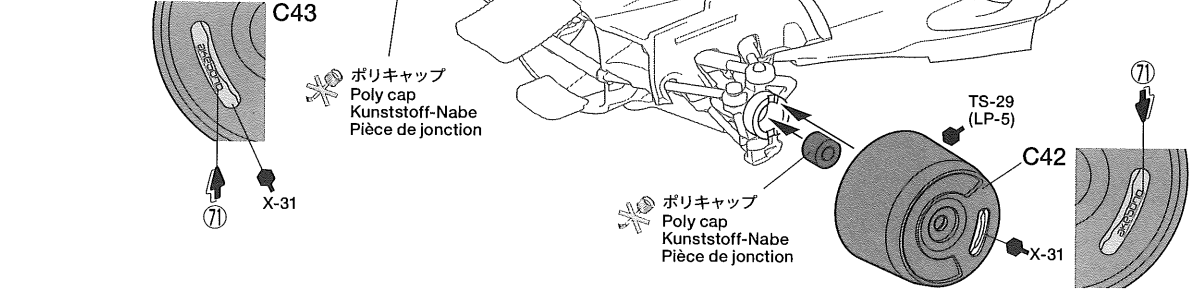
ルーフの取り付け  
Attaching roof  
Anbringung des Dachs  
Fixation du toit

裏面  
Reverse side  
Rückseite  
Face inverse

《A26》

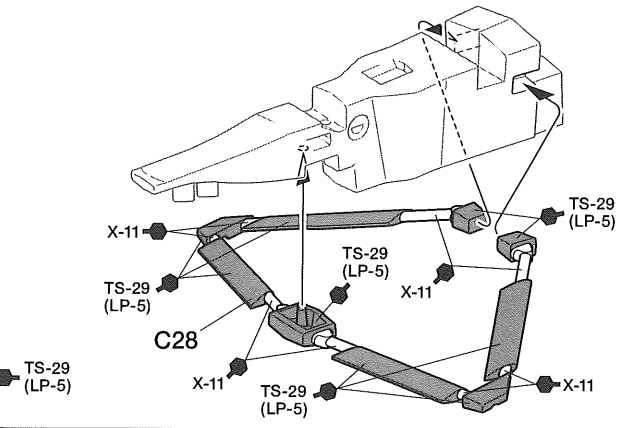
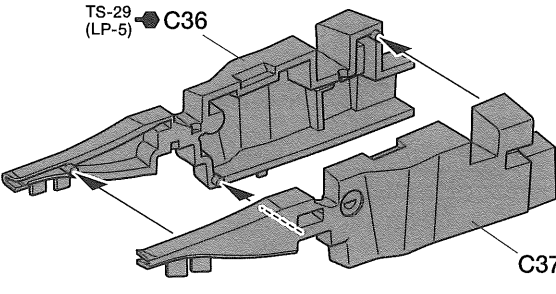


★メッキ部品は接着面のメッキをはがします。  
★Remove plating from areas to be cemented.  
★An den Klebestellen muß die Chromschicht abgeschabt werden.  
★Enlever le revêtement chromé des parties à encoller.



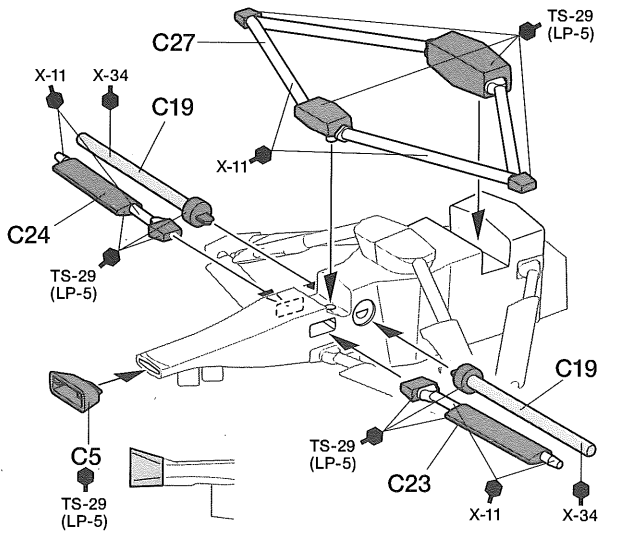
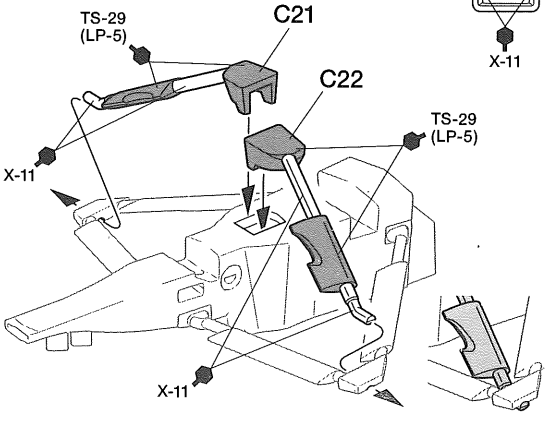
13

リヤロワームの取り付け  
Attaching rear lower arms  
Befestigung des hinteren, unteren Armes  
Fixation des triangles inférieurs arrière

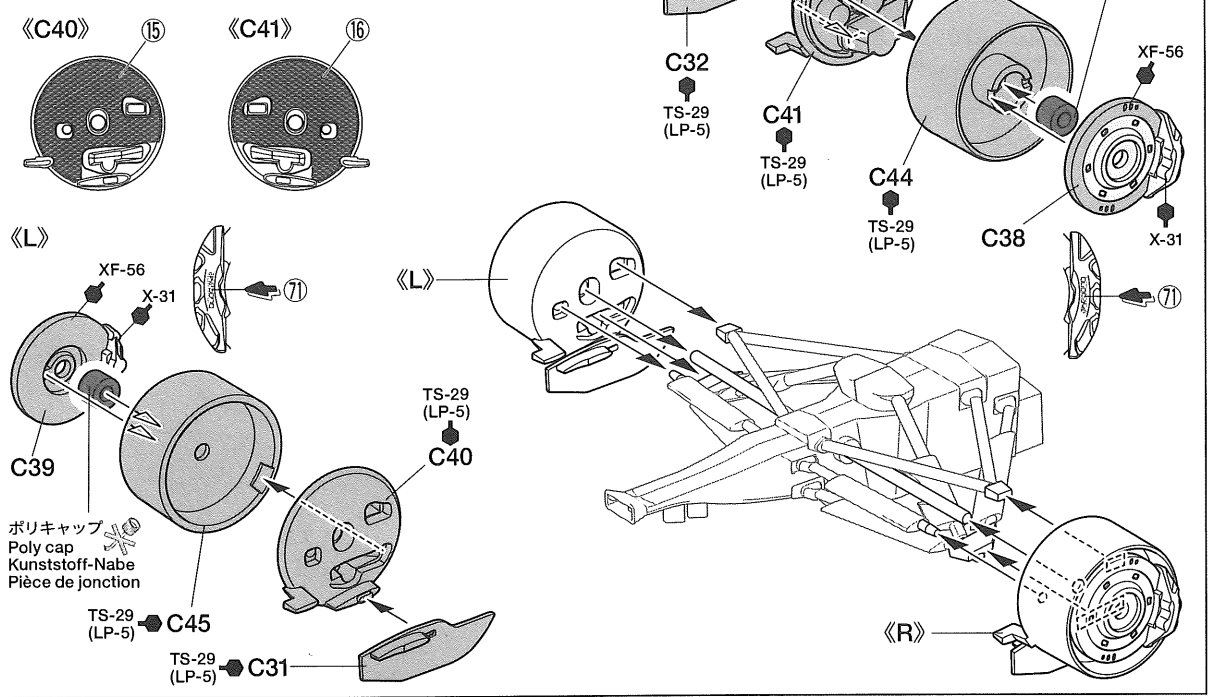


14

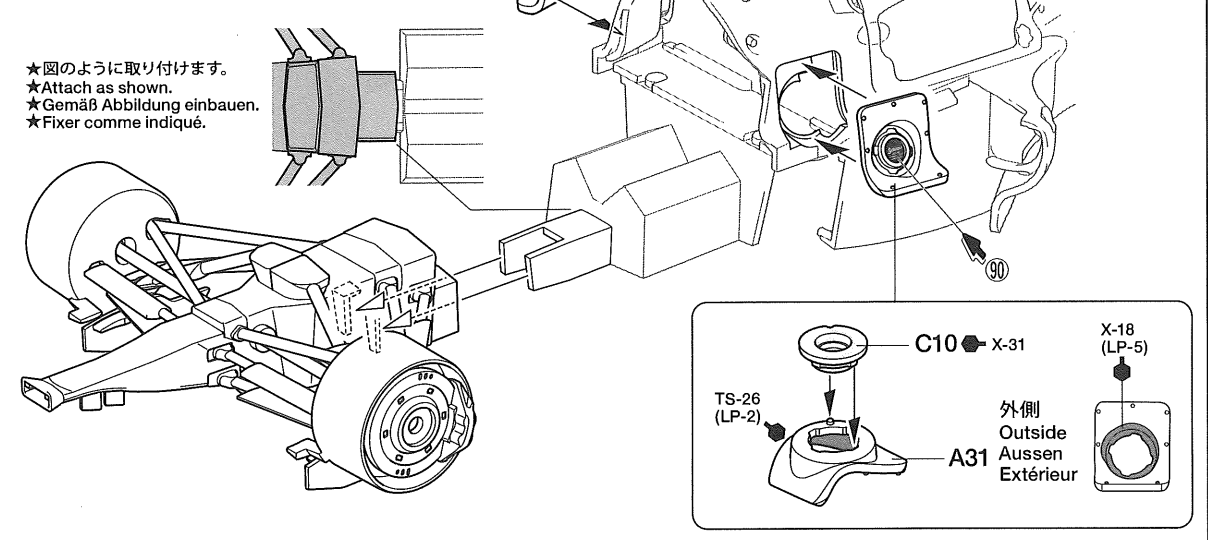
リヤアッパーアームの取り付け  
Attaching rear upper arms  
Befestigung des hinteren, oberen Armes  
Fixation des triangles supérieurs arrière



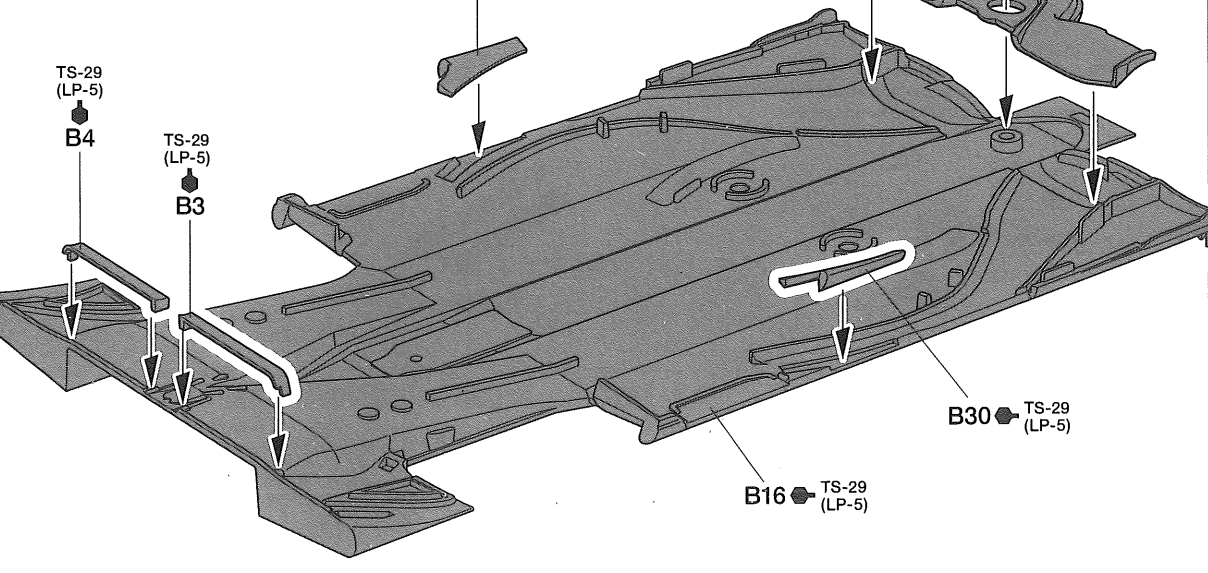
**15** ブレーキディスクの取り付け  
Attaching brake discs  
Einbau der Scheibenbremse  
Installation des disques de freins



**16** ギヤボックスの取り付け  
Attaching gearbox  
Getriebegehäuse-Einbau  
Fixation du carter

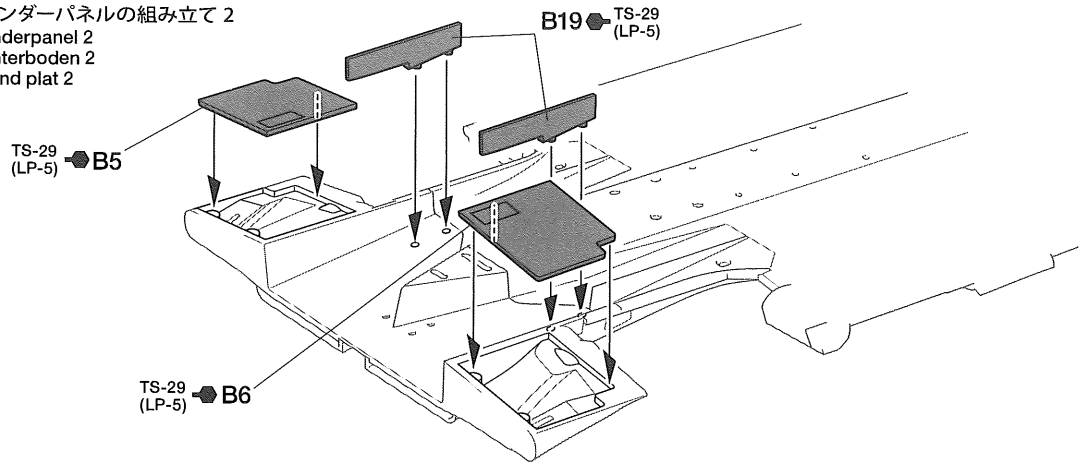


**17** アンダーパネルの組み立て 1  
Underpanel 1  
Unterboden 1  
Fond plat 1

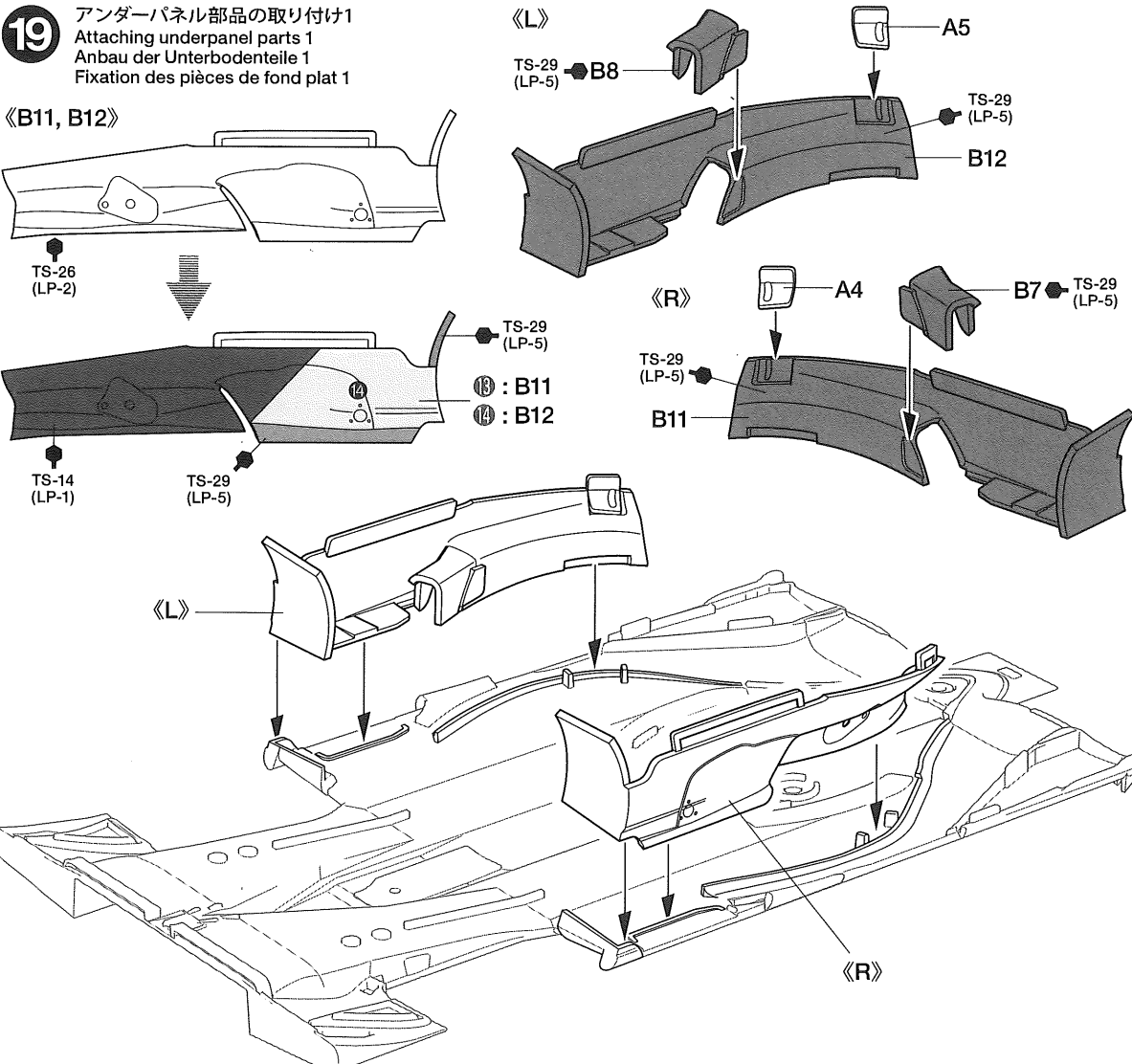




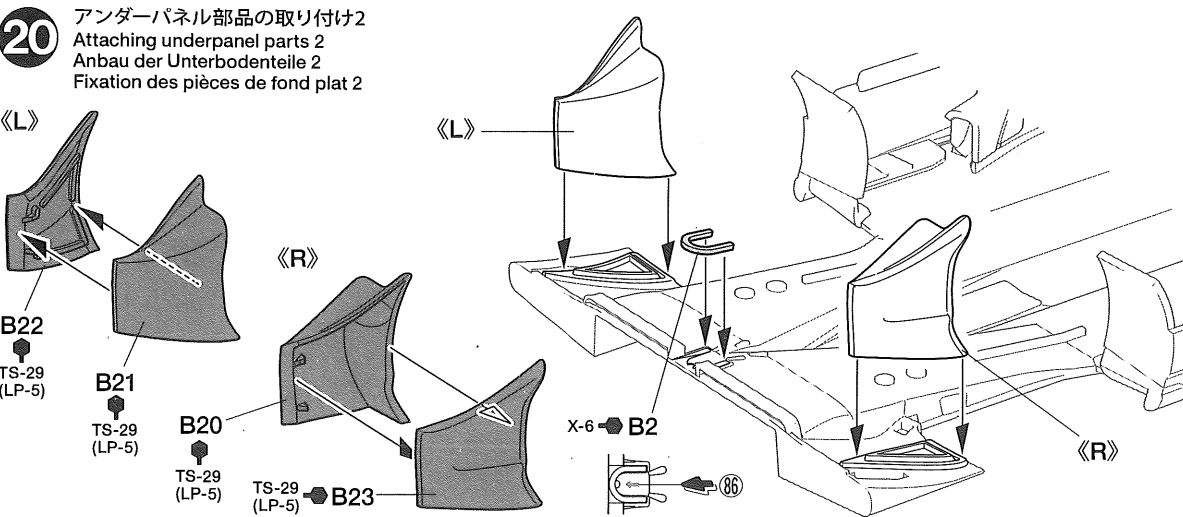
**18** アンダーパネルの組み立て 2  
Underpanel 2  
Unterboden 2  
Fond plat 2



**19** アンダーパネル部品の取り付け1  
Attaching underpanel parts 1  
Anbau der Unterbodenteile 1  
Fixation des pièces de fond plat 1

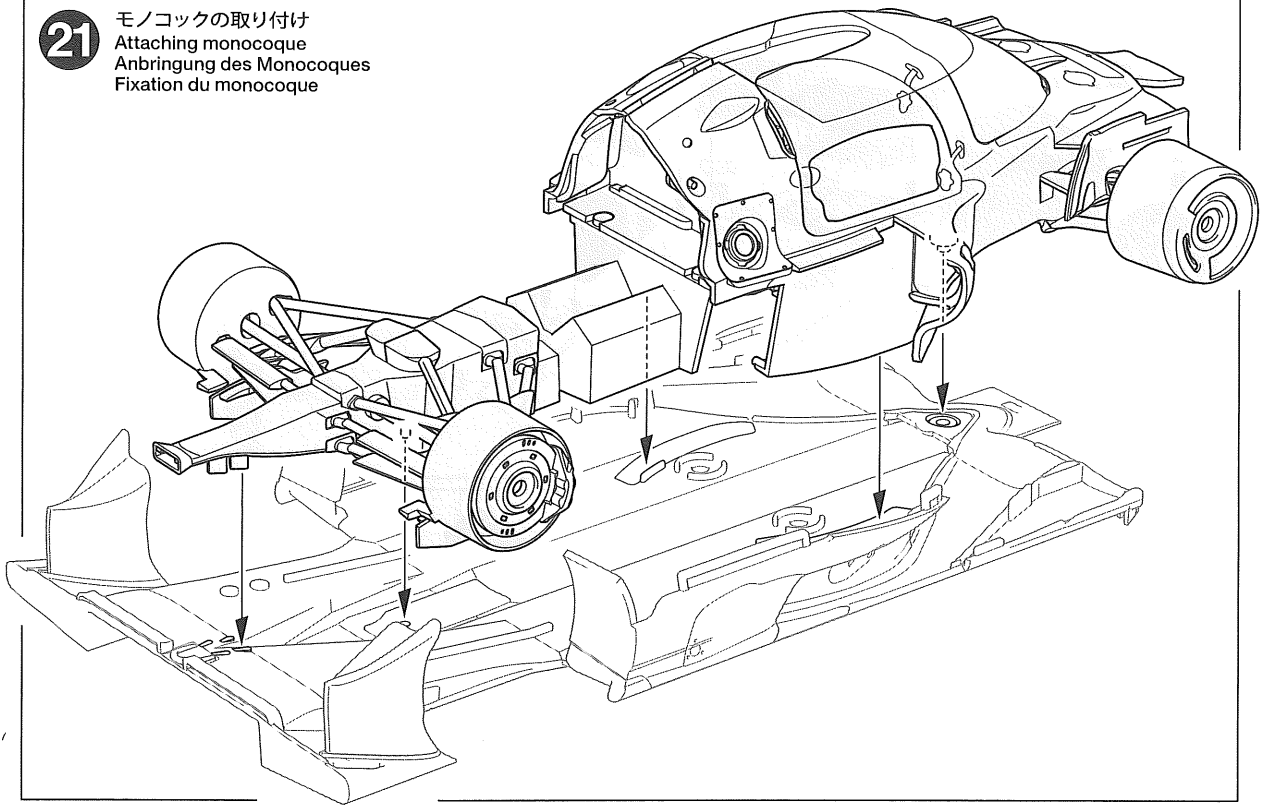


**20** アンダーパネル部品の取り付け2  
Attaching underpanel parts 2  
Anbau der Unterbodenteile 2  
Fixation des pièces de fond plat 2



21

モノコックの取り付け  
Attaching monocoque  
Anbringung des Monocoques  
Fixation du monocoque



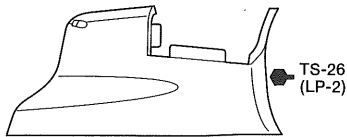
22

アンダーパネル部品の組み立て  
Underpanel parts  
Unterbodenteile  
Pièces de fond plat

《A29, A30》

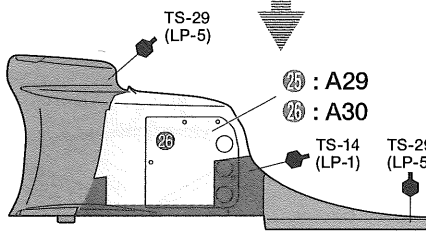
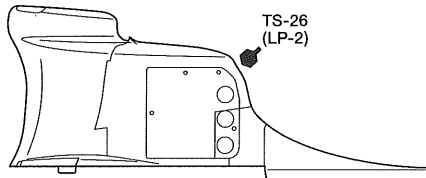
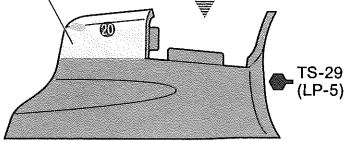
《A7, A8》

《A23, A24》



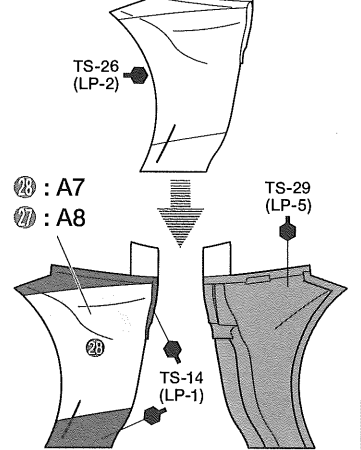
⑲ : A23

⑳ : A24



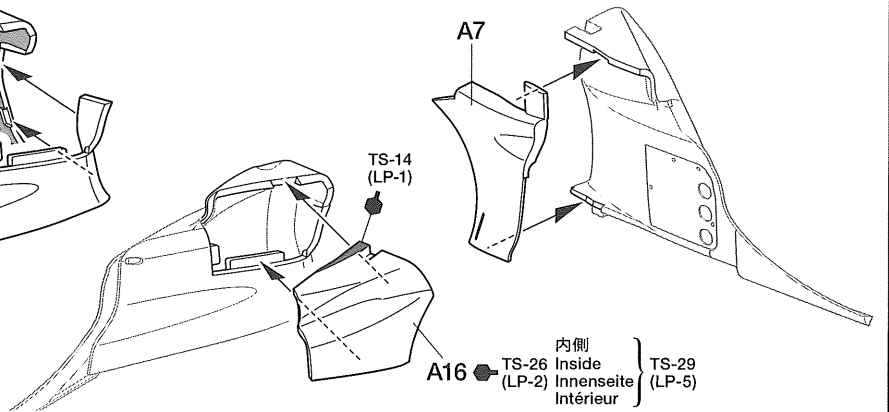
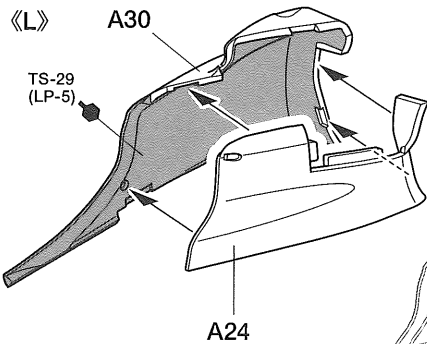
㉕ : A29

㉖ : A30

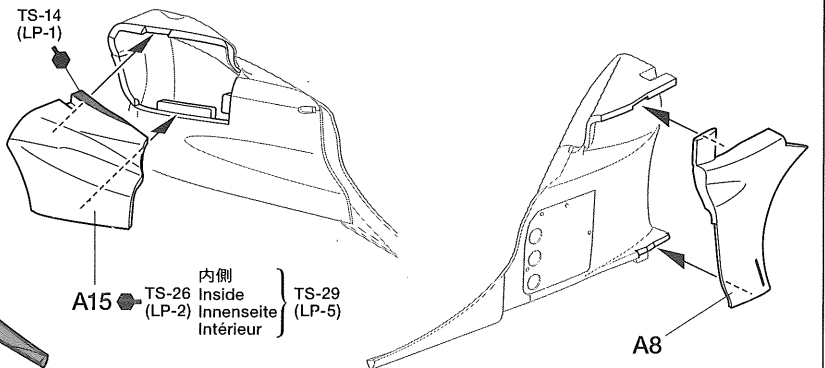
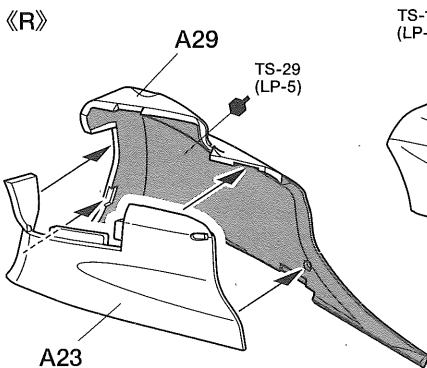


㉗ : A7

㉘ : A8

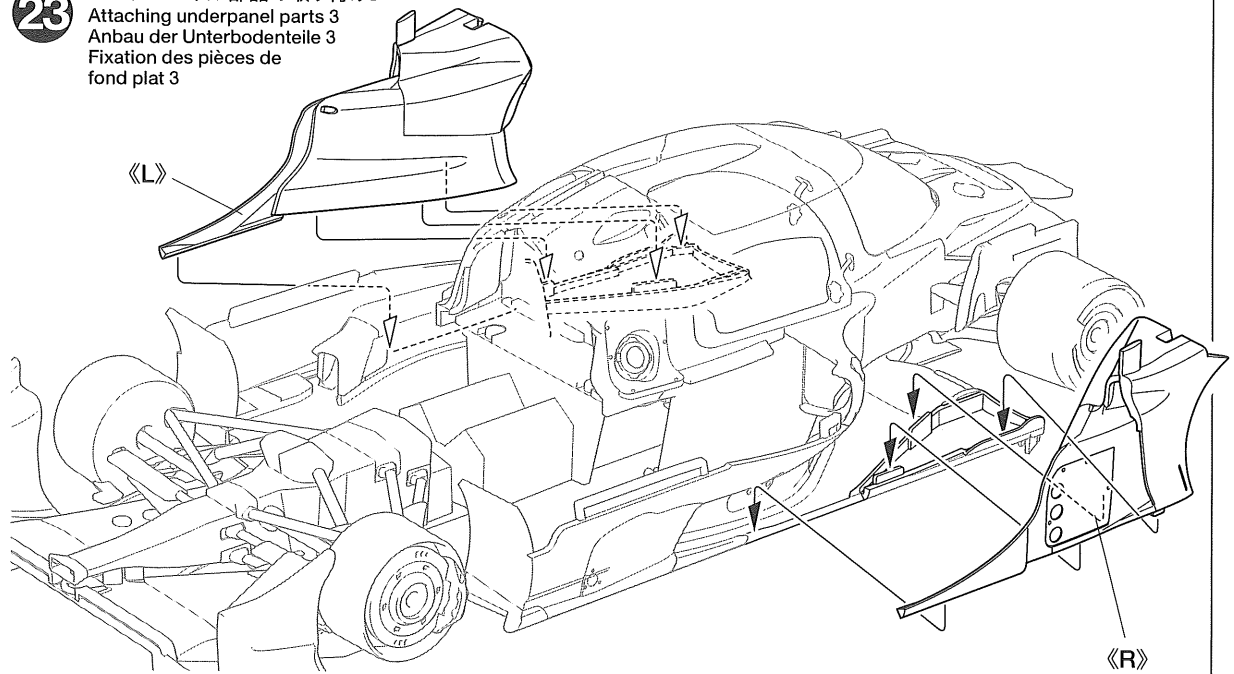


内側 } TS-29 (LP-5)  
Inside }  
Innenseite }  
Intérieur }

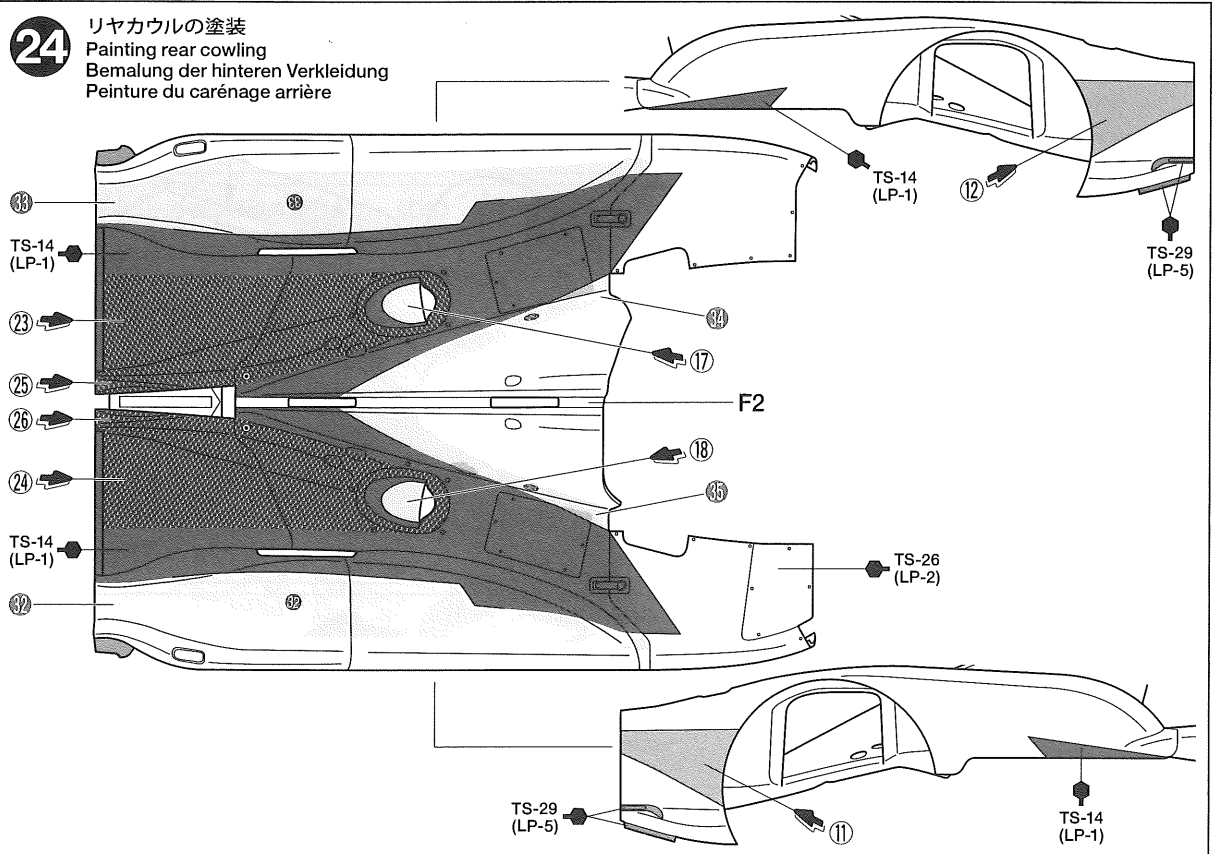


内側 } TS-29 (LP-5)  
Inside }  
Innenseite }  
Intérieur }

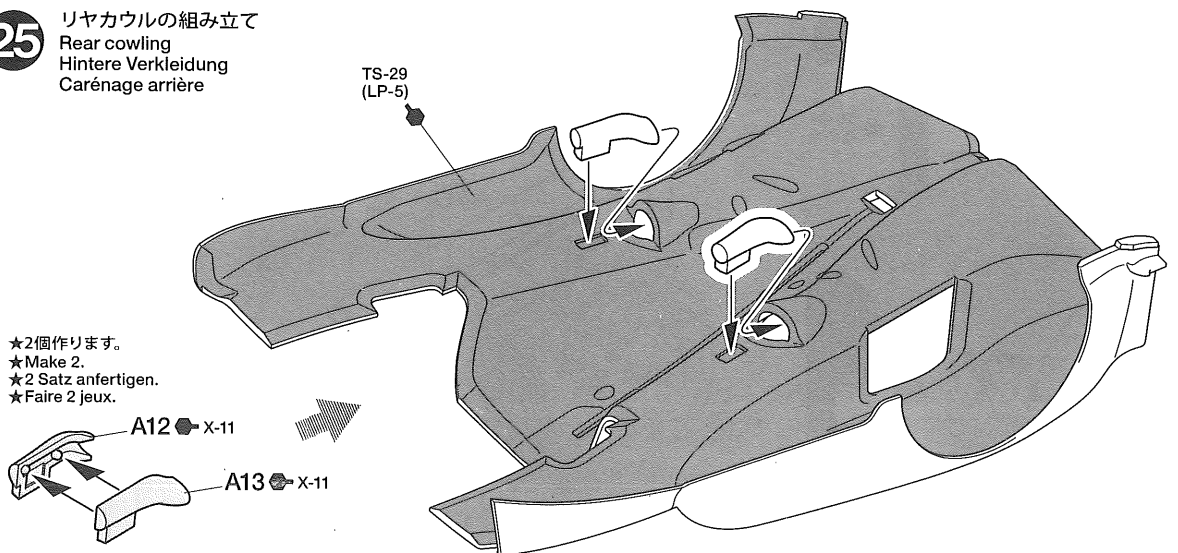
**23** アンダーパネル部品の取り付け3  
 Attaching underpanel parts 3  
 Anbau der Unterbodenteile 3  
 Fixation des pièces de fond plat 3



**24** リヤカウルの塗装  
 Painting rear cowling  
 Bemalung der hinteren Verkleidung  
 Peinture du carénage arrière

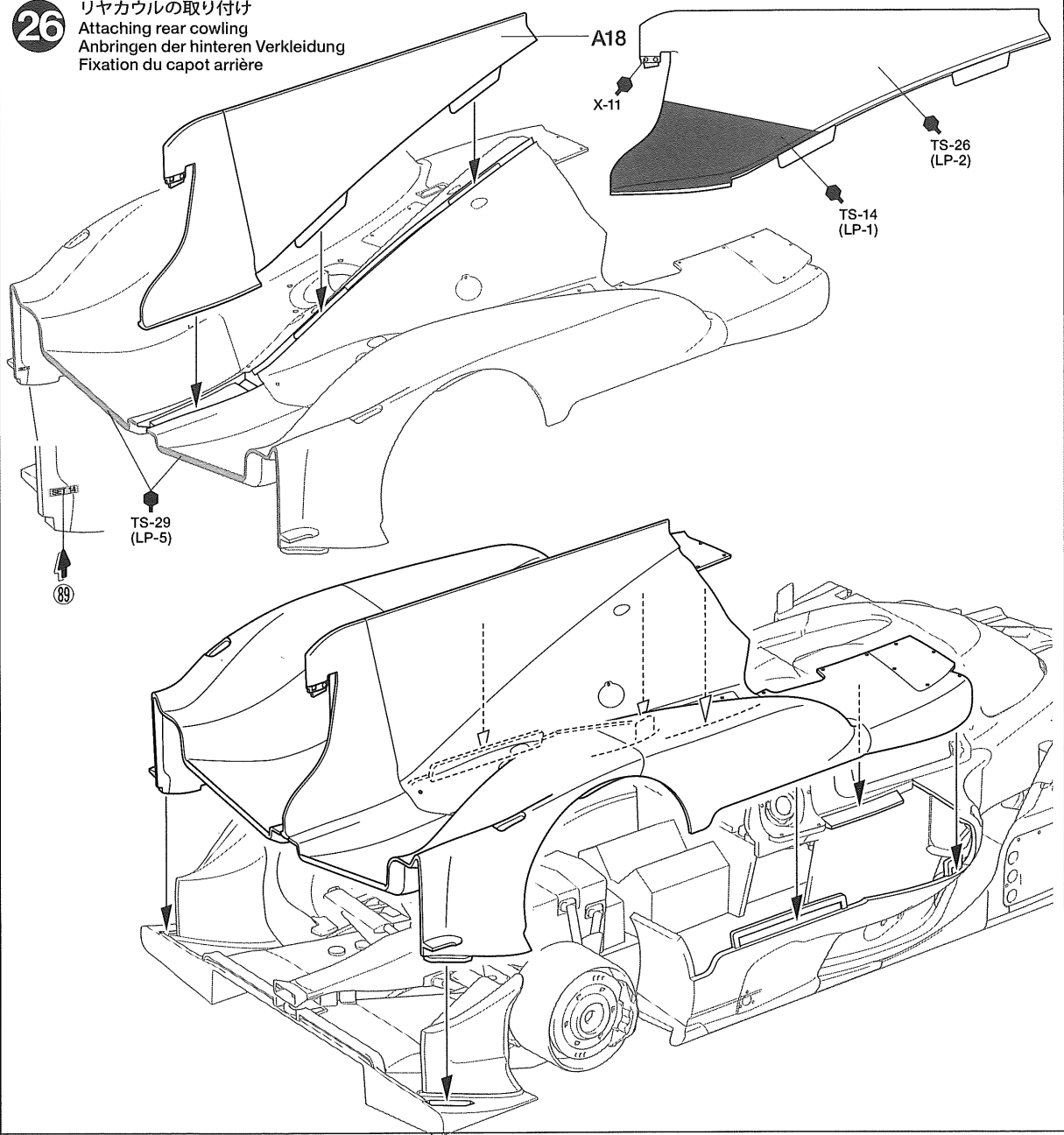


**25** リヤカウルの組み立て  
 Rear cowling  
 Hintere Verkleidung  
 Carénage arrière



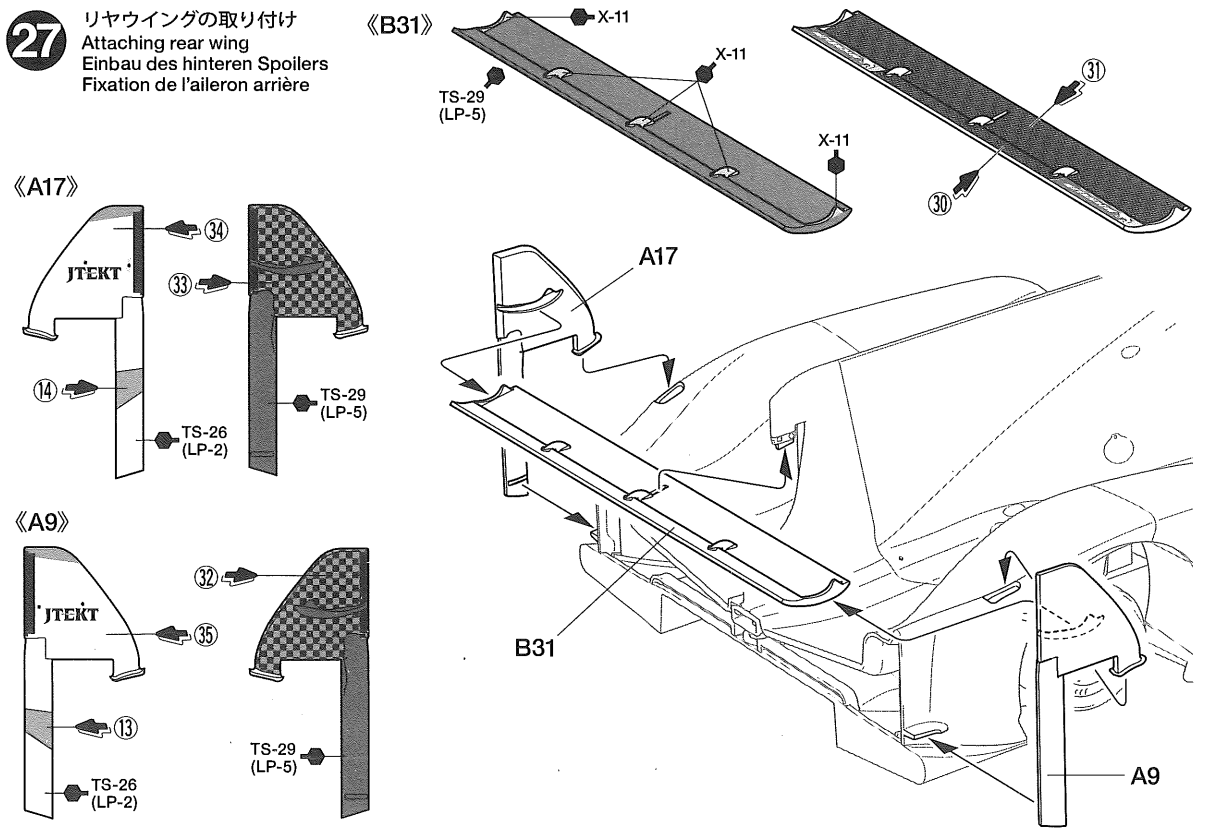
26

リヤカウルの取り付け  
Attaching rear cowling  
Anbringen der hinteren Verkleidung  
Fixation du capot arrière



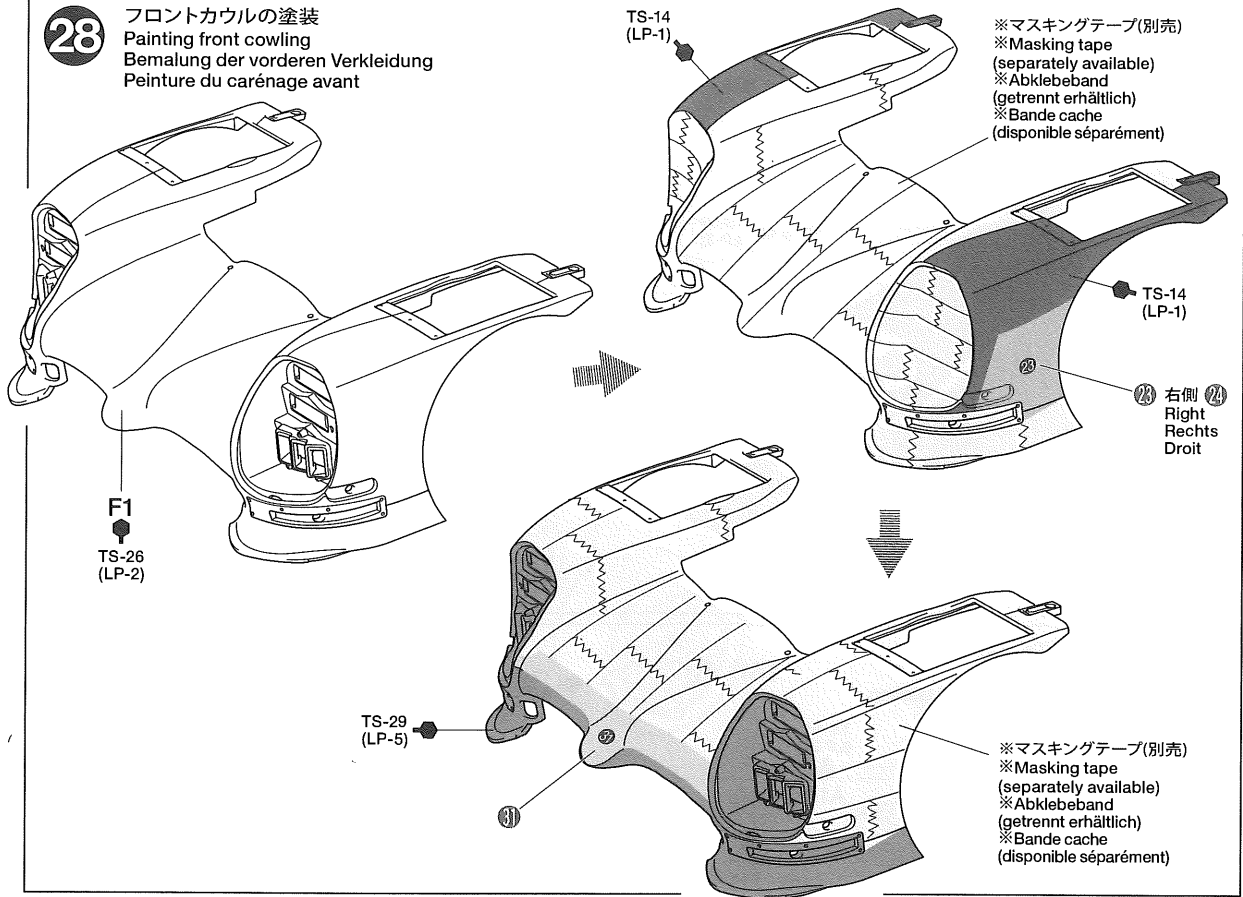
27

リヤウイングの取り付け  
Attaching rear wing  
Einbau des hinteren Spoilers  
Fixation de l'aileron arrière



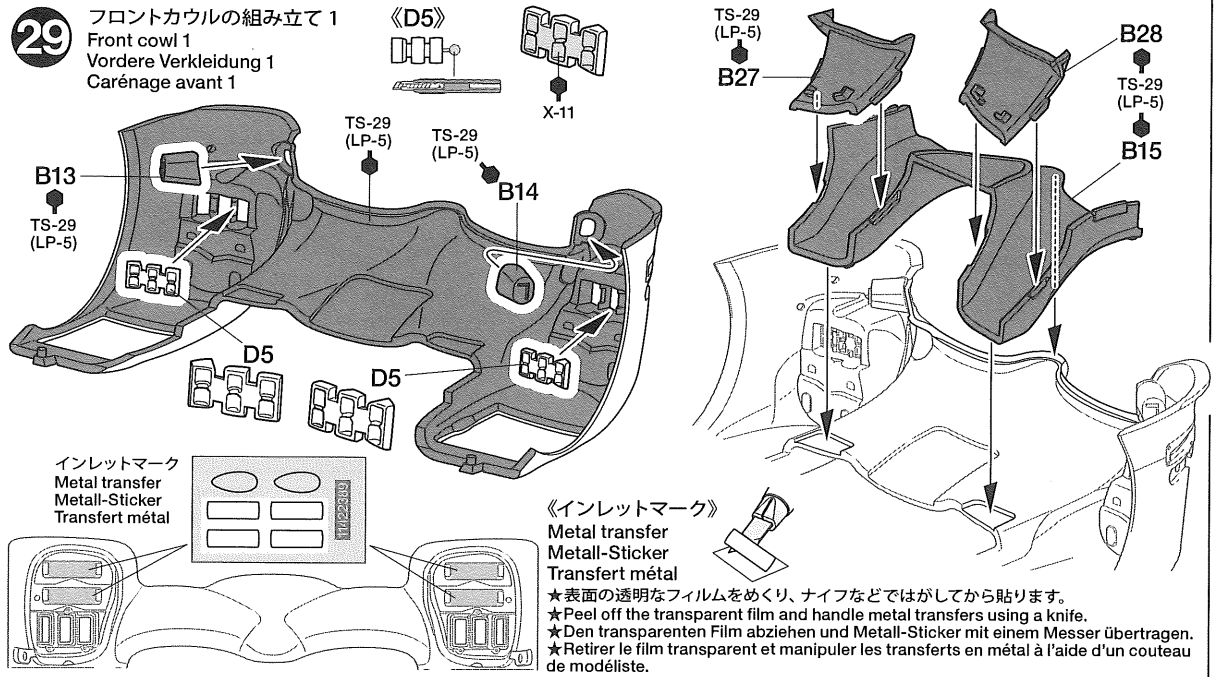
28

フロントカウルの塗装  
Painting front cowl  
Bemalung der vorderen Verkleidung  
Peinture du carénage avant



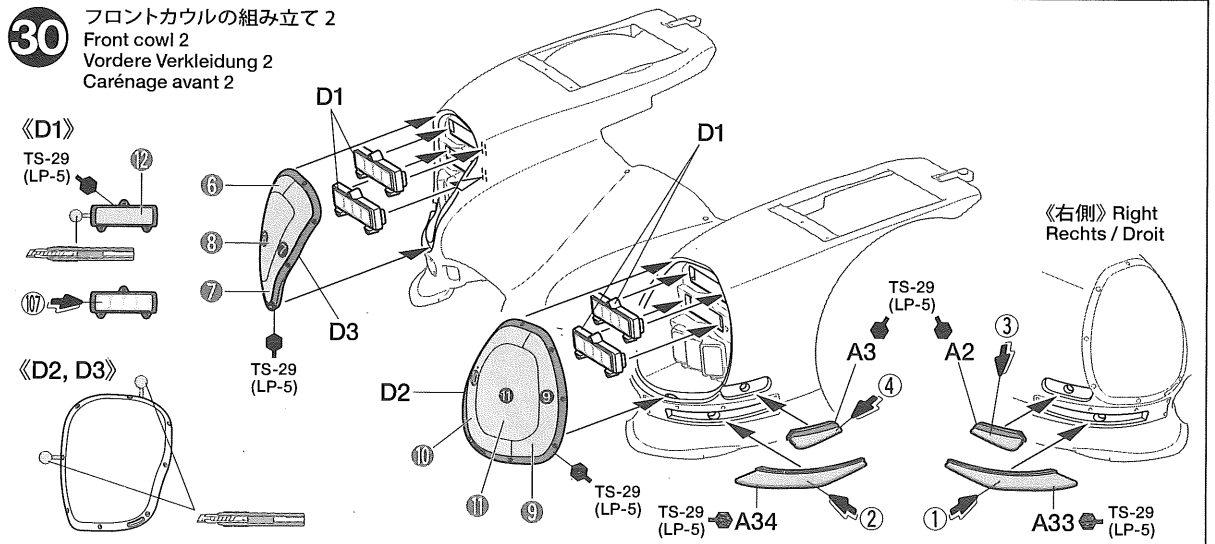
29

フロントカウルの組み立て 1  
Front cowl 1  
Vordere Verkleidung 1  
Carénage avant 1

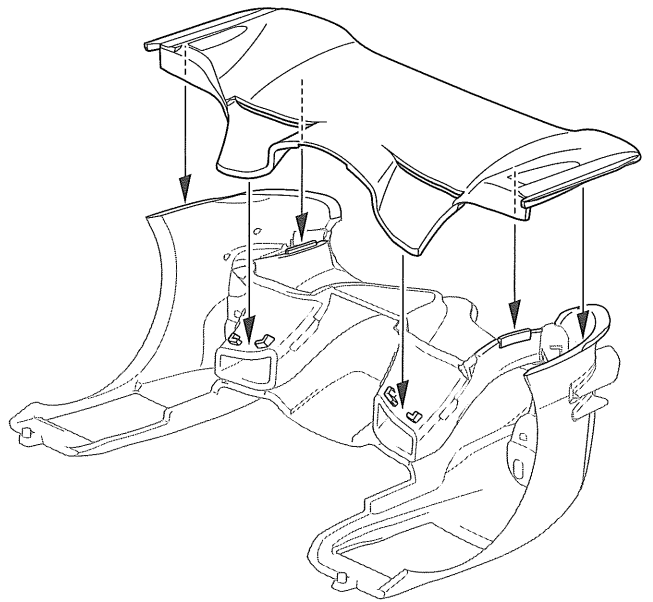
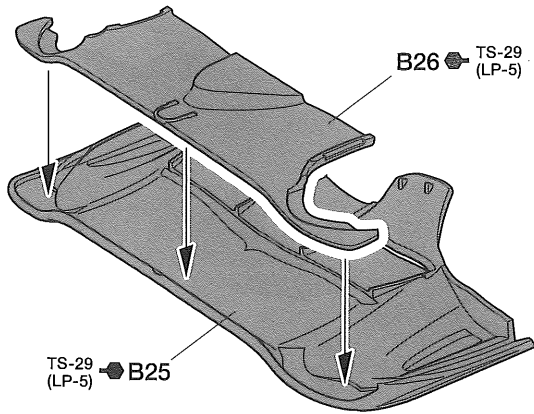


30

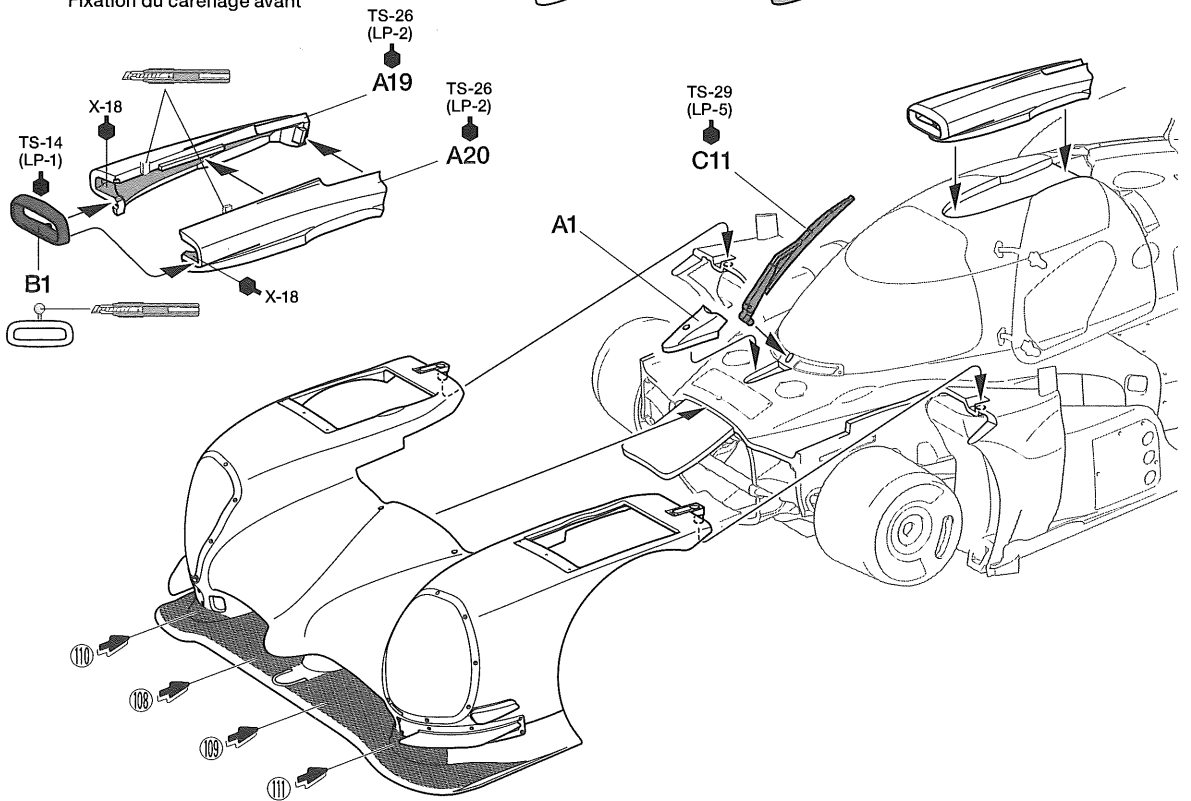
フロントカウルの組み立て 2  
Front cowl 2  
Vordere Verkleidung 2  
Carénage avant 2



**31** フロントカウルの組み立て 3  
Front cowl 3  
Vordere Verkleidung 3  
Carénage avant 3



**32** フロントカウルの取り付け  
Attaching front cowl  
Einbau der vorderen Verkleidung  
Fixation du carénage avant



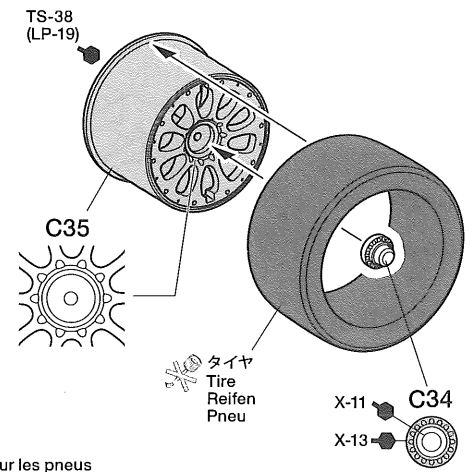
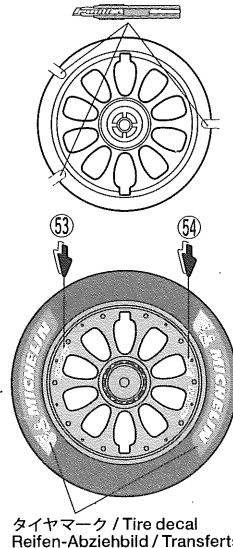
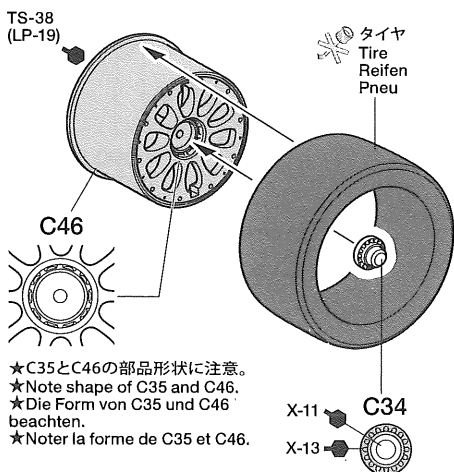
**33** 《フロントホイール》《F》  
Front wheels  
Vorderräder  
Roues avant

★2個作ります。  
★Make 2.  
★2 Satz anfertigen.  
★Faire 2 jeux.

《C35,C46》

《リアホイール》《R》  
Rear wheels  
Hinterräder  
Roues arrière

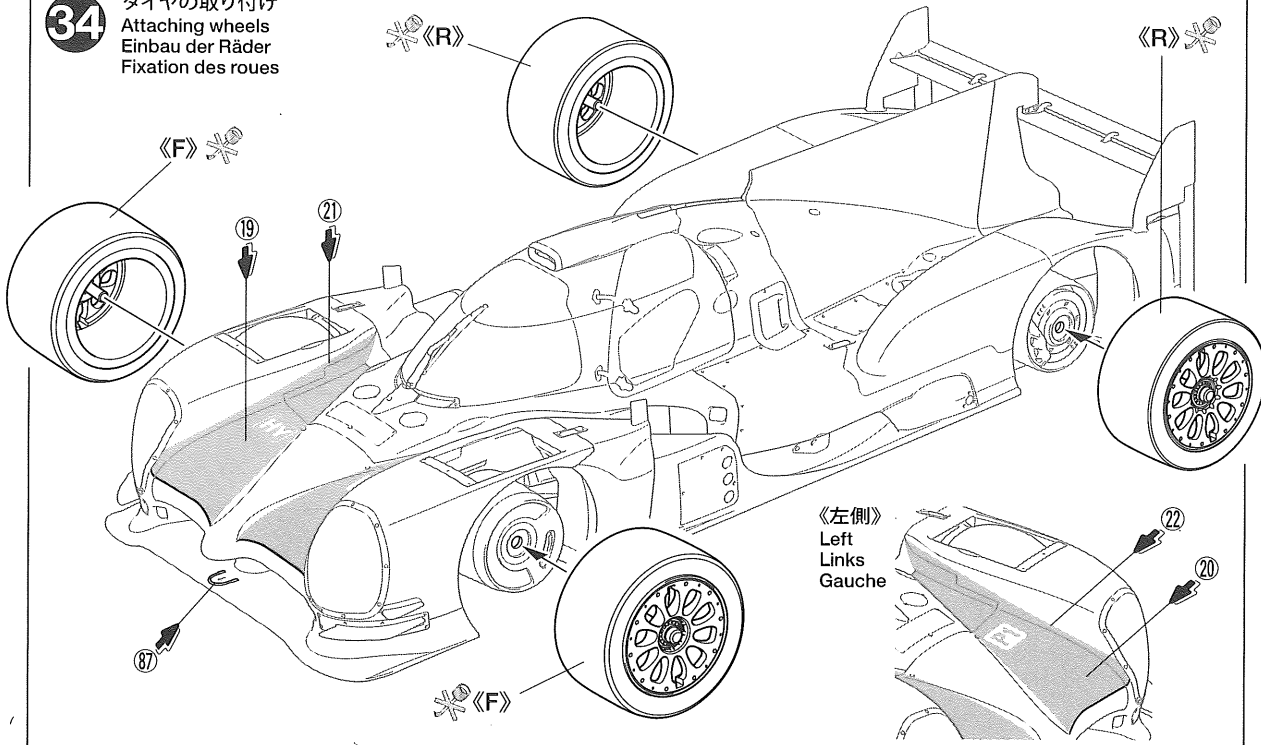
★2個作ります。  
★Make 2.  
★2 Satz anfertigen.  
★Faire 2 jeux.



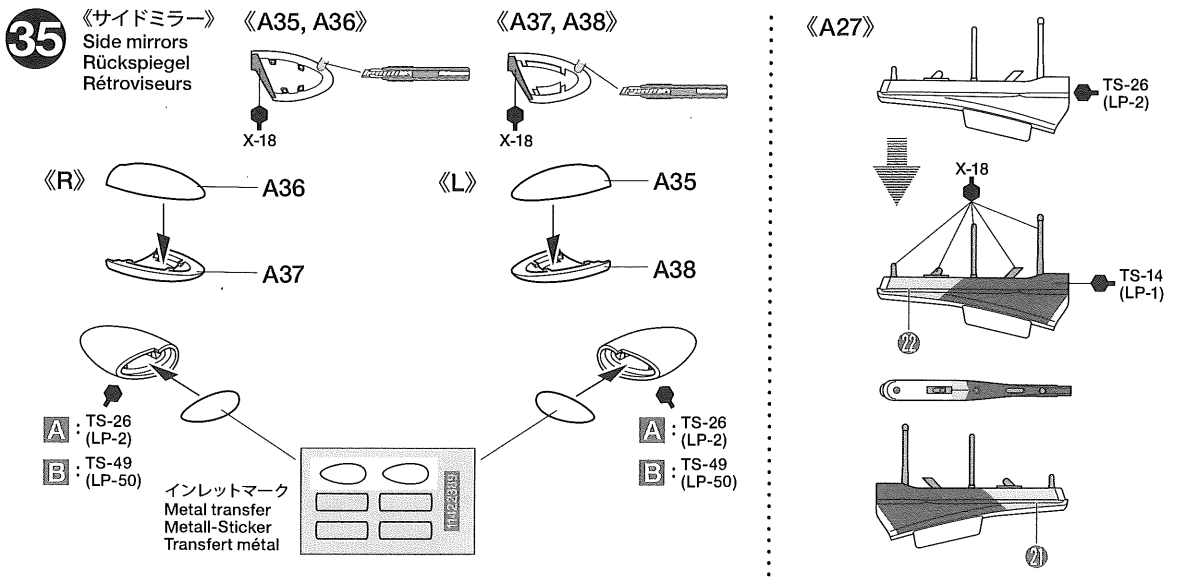
★C35とC46の部品形状に注意。  
★Note shape of C35 and C46.  
★Die Form von C35 und C46 beachten.  
★Noter la forme de C35 et C46.

タイヤマーク / Tire decal  
Reifen-Abziehbild / Transferts sur les pneus

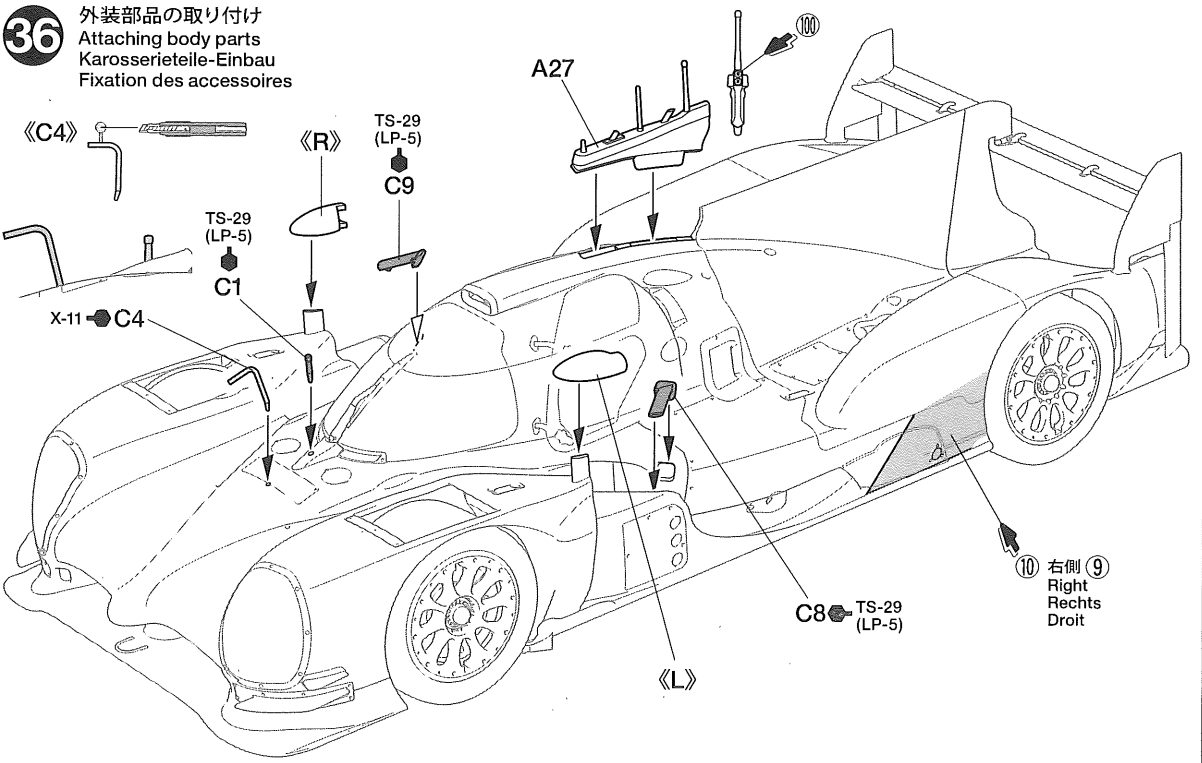
**34** タイヤの取り付け  
Attaching wheels  
Einbau der Räder  
Fixation des roues



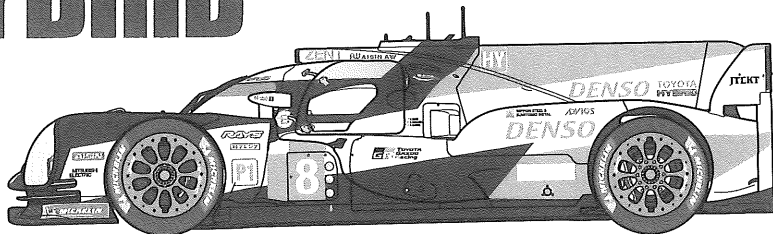
**35** 《サイドミラー》  
Side mirrors  
Rückspiegel  
Rétroviseurs



**36** 外装部品の取り付け  
Attaching body parts  
Karosserieteile-Einbau  
Fixation des accessoires



# TOYOTA GAZOO Racing TS050 HYBRID



## PAINTING

《トヨタ ガズーレーシング TS050 HYBRIDの塗装》

2018年型のトヨタTS050 HYBRIDは、ホワイトをベースにブラックとレッドのグラフィックを加えたアグレッシブなガズーレーシングのカラーリングでまとめられ、ルーフはシルバーとなっていました。また、車両の識別のために、7号車はフェンダーミラーとワイパーアーム基部がレッド、8号車はこの部分がホワイトとなっています。室内や足まわりなど細部の塗装は組立図中にタミヤカラーの色番号で示しましたので、参考にしてください。

### Painting the TS050 HYBRID

The 2018 Toyota TS050 HYBRID livery employs the GAZOO Racing color scheme with a white base featuring red and black graphics. The cockpit roof is finished in silver. To aid differentiation between the two cars, fender mirrors and wiper arm base were red on No.7 and white on No.8. Painting instructions for details are indicated during assembly.

### Bemalung des TS050 HYBRID

Der 2018er Toyota TS050 HYBRID trägt das Dekor des GAZOO Rennteams mit weißer Grundfarbe und roter und schwarzer Grafik. Das Dach des Cockpits ist silbern. Um die beiden Fahrzeuge unterscheiden zu

können, waren die Stoßfänger-Spiegel und der Wischerarm bei Fahrzeug Nr 7 rot und bei Fahrzeug Nr 8 weiß. Bemalungshinweise für Details werden beim Zusammenbau angegeben.

### Décoration de la TS050 HYBRID

La livrée de la Toyota TS050 HYBRID 2018 utilise les couleurs GAZOO Racing, des graphismes rouges et noirs sur une base blanche. Le toit du cockpit est argenté. Pour différencier les deux voitures, les rétroviseurs d'ailes et l'embase du bras d'essuie-glace étaient rouges sur la N°7 et blancs sur la N°8. Les instructions de mise en peinture des détails sont fournies durant l'assemblage.

## APPLYING DECALS

《スライドマークの貼り方》

- ①貼りたいマークをハサミで切り抜きます。
- ②マークをぬるま湯に10秒ほどひたしてからタオル等の布の上に置きます。
- ③台紙のはしを手で持ち、貼るところにマークをスライドさせてモデルに移してください。
- ④指に少し水をつけてマークをぬらしながら、正しい位置にずらしします。
- ⑤やわらかな布でマークの内側の気泡を押し出しながら、押しつけるようにして水分をとりまします。

### DECAL APPLICATION

- ①Cut off decal from sheet.
- ②Dip the decal in tepid water for about 10 sec. and place on a clean cloth.
- ③Hold the backing sheet edge and slide decal onto the model.
- ④Move decal into position by wetting decal with finger.

- ⑤Press decal down gently with a soft cloth until excess water and air bubbles are gone.

### ANBRINGUNG DES ABZIEHBILDES

- ①Abziehbild vom Blatt ausschneiden.
- ②Das Abziehbild ungefähr 10 Sek. in lauwarmes Wasser tauchen, dann auf sauberen Stoff legen.
- ③Die Kante der Unterlage halten und das Abziehbild auf das Modell schieben.
- ④Das Abziehbild an die richtige Stelle schieben und dabei mit dem Finger das Abziehbild naßmachen.
- ⑤Das Abziehbild leicht mit einem weichen Tuch andrücken, bis überschüssiges

Wasser und Luftblasen entfernt sind.

### APPLICATION DES DECALCOMANIES

- ①Découpez la décalcomanie de sa feuille.
- ②Plongez la décalcomanie dans de l'eau tiède pendant 10 secondes environ et posez sur un linge propre.
- ③Retenez la feuille de protection par le côté et glissez la décalcomanie sur le modèle réduit.
- ④Placez la décalcomanie à l'endroit voulu en la mouillant avec un de vos doigts.
- ⑤Pressez doucement la décalcomanie avec un tissu doux jusqu'à ce que l'eau en excès et les bulles aient disparu.



## 部品請求について

For use in Japan only!

★部品をなくしたり、こわした方は、このステッカーがはられたカスタマーサービス取次店でご注文いただけます。また、当社カスタマーサービスに直接ご注文する場合は、右記の方法でご注文することができます。詳しくは当社カスタマーサービスまでお問い合わせください。



### ①《郵便振替のご利用法》

郵便局の払込用紙の通信欄に下のリストを参考にITEM番号、スケール、製品名、部品名、部品コード、数量を必ずご記入ください。振込人住所欄にはお電話番号もお書きいただき、口座番号・00810-9-1118、加入者名・(株)タミヤでお振込ください。

### ②《代金引換のご利用法》

パーツ代金に加えて代引き手数料(300円+税)をご負担いただければ、電話またはホームページより代金引換によるご注文をお受けいたします。

### ③《タミヤカードのご利用法》

タミヤカードをご利用の場合、代金はご指定金融機関の口座引き落としとなります。ご注文は電話またはホームページよりお受けいたします。

《住所》 〒422-8610 静岡県駿河区恩田原3-7  
株式会社タミヤ カスタマーサービス係

《お問い合わせ電話番号》

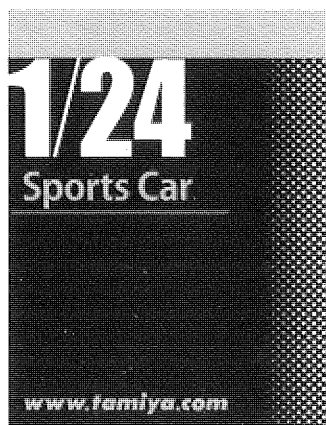
静岡 054-283-0003

東京 03-3899-3765 (静岡へ自動転送)

※電話番号をお確かめの上、おかけ間違いのないようお願いいたします。

《カスタマーサービスアドレス》

<https://tamiya.com/japan/customer/>



## トヨタ ガズーレーシング TS050 HYBRID ITEM 24349

★本体価格(税抜き)は2019年5月現在のものです。諸事情により変更となる場合があります。★ご購入に際しては、本体価格に消費税を加えてください。(小数点以下を切り捨て)

部品名	本体価格	部品コード
A/パーツ	980円+税	19004998
B/パーツ	980円+税	19004999
C/パーツ	980円+税	19006697
D/パーツ	440円+税	19006698
E/パーツ	460円+税	19006699
F/パーツ	660円+税	19332440
タイヤ袋詰(ポリキャップ含む)	460円+税	19402309
ポリキャップ(x4)	120円+税	19442023
マーク(a)	480円+税	11402633
マーク(b)	360円+税	11402634
インレットマーク	320円+税	11422389
タイヤマーク	300円+税	11402635
マスクシール	300円+税	11422388
説明図	320円+税	11056719

### AFTER MARKET SERVICE CARD

When purchasing replacement parts, please take or send this form to your local Tamiya dealer so that the parts required can be correctly identified. Please note that specifications, availability and price are subject to change without notice.

Parts code	ITEM 24349
19004998	A Parts
19004999	B Parts
19006697	C Parts
19006698	D Parts
19006699	E Parts
19332440	F Parts
19402309	Tire Bag (Poly Cap included)
19442023	Poly Cap (x4)
11402633	Decals (a)
11402634	Decals (b)
11422389	Metal Transfer
11402635	Tire Decals
11422388	Masking Sticker
11056719	Instructions