

-Lire attentivement les instructions de la notice.
 -Read the instruction manual with care.
 -Lesen Sie die Anweisungen sorgfältig durch.
 -Leer atentamente las instrucciones del fileto.
 -Les omhyggeligt brugsanvisningen.
 -Lue tarkasti käyttöohjeet.
 -Leggere attentamente le istruzioni d'uso.
 -Lees de gebruikshandleiding aandachtig door.
 -Ler attentamente as instruções do folheto.
 -Les bruksanvisningen nøye.
 -Läs nog igenom in struktionsnotisen.
 -Διαβάστε προσεκτικά το φύλλο οδηγίων.



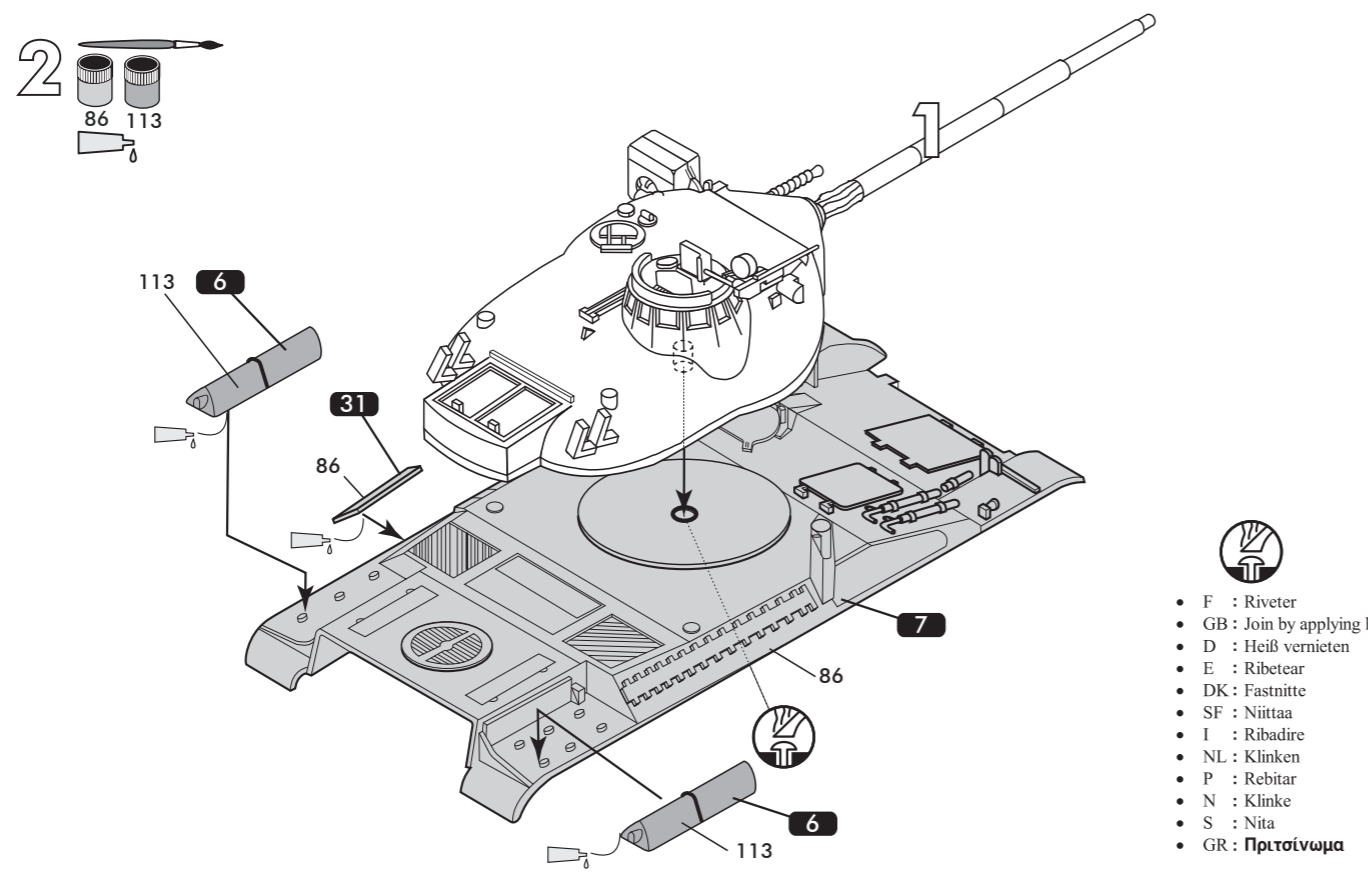
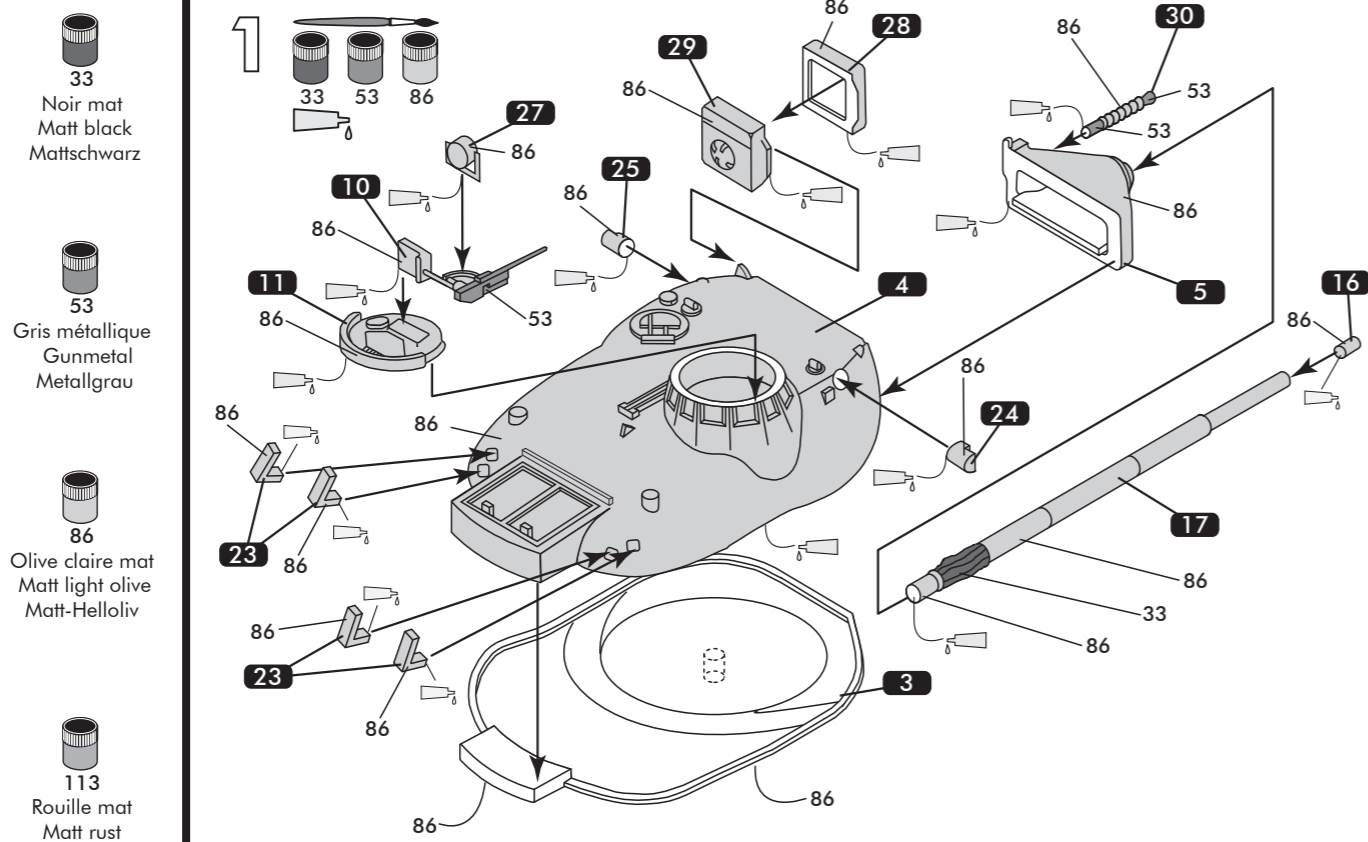
-Peindre les petites pièces sur leur support.
 -Paint the small parts on their support.
 -Strichen Sie die kleinen Teile auf deren Halterung an.
 -Pintar las pequeñas piezas sobre su soporte.
 -Mal de små dele på deres holder.
 -Maalota pienet osat alustustalteen.
 -Verniciare i pezzi piccoli dopo averli posti sul supporto relativo.
 -Schilder de kleine onderdelen in het raamwerk.
 -Pintar as pequenas peças sobre o suporte.
 -Mal de små delene uten å lesne dem fra underlaget.
 -Måla smådelarna på stativet innan Du tar loss dem.
 -Βάψτε τα μικρά τεμάχια στο στηρίγμά τους.



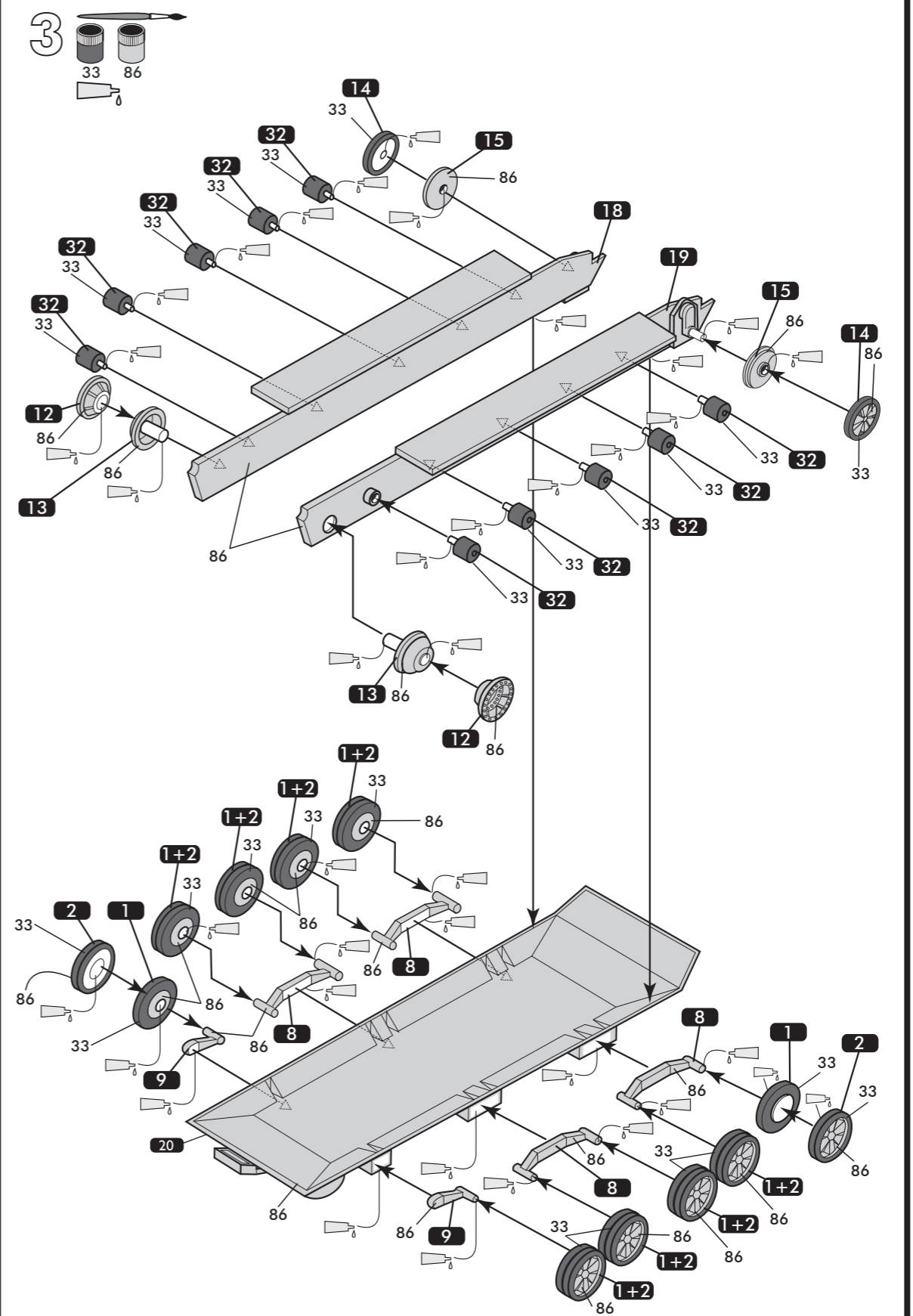
-Détacher les pièces selon l'ordre de montage.
 -Detach the parts in the order of assembly.
 -Lösen Sie die Teile in Montagerihenfolge.
 -Desprender las piezas según el orden de montaje.
 -Læs delene i montage rækkelfølgen.
 -Irrotta osat kokoamisjärjestyksessä.
 -Staccare i pezzi secondo l'ordine di montaggio.
 -Maak de onderdelen los volgens de montagevolgorde.
 -Desencaixar as peças respeitando o ordem de montagem.
 -Lesne delene i overensstem melse med rekkefølgen for monteringen.
 -Lösögör delarna i monteringsordning.
 -Αποσπάστε τα τεμάχια ακολουθώντας τη σειρά με την οποία πρέπει να συναρμολογηθούν.



-Poncer les points d'attache des pièces déjà peintes.
 -Sand the attaching points.
 -Schleifen Sie die Befestigungsstellen.
 -Lisar los puntos de ajuste.
 -Hiio kiinnityskärijet.
 -Levigare i punti d'attacco.
 -Schuur de hechtvlakken.
 -Polir os pontos de encaixe.
 -Puss festepunktene.
 -Sandpappria fastpunkterna.
 -Τρίψτε τα σημεία σύνδεσης.



- F : Riveter
- GB : Join by applying heat
- D : Heiß vernieten
- E : Ribetear
- DK : Fastnitte
- SF : Niittaa
- I : Ribadire
- NL : Klinken
- P : Rebitar
- N : Klinke
- S : Nita
- GR : Πριτσίνωμα



-Retoucher les points d'attache des pièces déjà peintes.
 -Touch up the attaching points of painted parts.
 -Strichen Sie die Befestigungspunkte der bereits angestrichenen Teile nach.
 -Retocar los puntos de ajuste de las piezas ya pintadas.
 -Hiio kiinnityskärijet.
 -Levigare i punti d'attacco dei pezzi già verniciati.
 -Werk de hechtvlakken van de reeds geschilderde delen bij.
 -Retocar os pontos de encaixe das peças já pintadas.
 -Frisk opp malingen på fe stepunktene til deler som alle rede er malt.
 -Bättra på fastpunkterna på de redan målade delarna.
 -Ρετουσάρετε τα σημεία σύνδεσης των τεμαχίων που έχουν βαφεί.



-Simuler l'assemblage.
 -Simulate the assembly.
 -Simulieren Sie die Montage.
 -Simulare un ensamblaje.
 -Simulær samlingen.
 -Assettele osat kohdakkain.
 -Simulare l'assiemeaggio.
 -Päs, älvrens te limen.
 -Simular a montagem.
 -Foreta en provmontering.
 -Simulera monteringen.
 -Κάντε μία πρόβα συναρμολόγησης.



-Poncer la peinture ou le chrome avant d'appliquer la colle.
 -Rub down the chromium paint before applying the glue.
 -Schmiergeln Sie die Farbe oder den Chrom, bevor Sie den Kleber auftragen.
 -Lijer la pintura o el cromo antes de aplicar la cola.
 -Lak eller krom slibes, inden limen påføres.
 -Ia maalä tai kromattu pinta ennen kuin levität liman.
 -Levigare la vernice o la parte cromata prima di applicare la colla.
 -Verf of chrom eerste schuren alvorens de lim Operation te brengen.
 -Lisar a pintura ou o cromo antes de aplicar a cola.
 -Slip malingen eller kromlaget for du påfører limet.
 -Pussa lacken eller kromen innan limmet läggs på.
 -Τρίψτε τη βαφή ή το χρώμο πριν βάλετε την κόλλα.



-Utiliser la colle avec parcimonie.
 -Use glue sparingly.
 -Tragen Sie den Kleber stellenweise auf.
 -Utilizar la cola con moderación.
 -Använd moderat mängder lim.
 -Käytä limoa säästeäisesti.
 -Utilizzare la colla con parsimonia.
 -Maak spaarsam gebruik van de lijm.
 -Utilizar a cola con moderação.
 -Var r neysom med limet.
 -Använd klistret sparsamt.
 -Χρησιμοποιήστε μικρή ποσότητα κόλλας.

F Etudié à l'origine en coopération avec l'Allemagne et l'Italie, le char moyen AMX 30 devait devenir le char européen.

Finalmente seule la France développa l'engin dont la construction fut menée à bien par l'Atelier de Construction d'Issy-les-Moulineaux (AMX). Equipant l'ensemble des régiments de chars français à partir de 1965, le char AMX 30B est servi par 4 hommes. Il donna naissance à de nombreuses versions : dépannage, missile Pluton, système Roland, canon de 155 F1, engin blindé de génie, domineur etc. ... De nombreux pays utilisent l'AMX 30: Espagne, Grèce, Arabie Saoudite. L'AMX30 B sera progressivement remplacé par sa version valorisée dite B2, puis par son successeur, le char AMX Leclerc.

Poids en ordre de marche : 36 tonnes
 Moteur : polycarburant Hispano Suiza HS 110
 Vitesse moyenne sur route : 50 km/h
 Autonomie sur route : 500/600 km
 Armement principal : canon de 105 chargement semi automatique
 Armement secondaire : arme auxiliaire jumelée au canon (mitrailleuse 12,7 ou canon de 20 mm), une arme de défense rapprochée de 7,62 mm sur tourelle
 Munitions : 50 projectiles de 105 mm

GB Studied originally in cooperation with Germany and Italy, average tank AMX 30 had to become the European tank.

Finally only France developed the machine construction of which was achieved by the Studio of Construction of Issy-les-Moulineaux (AMX). Equipping the set(group) of the French tank regiments from 1965, the tank AMX 30B is served by 4 people. It/he gave birth to numerous versions: repair, missile Pluto, Roland system, standard(cannon) of 155 F1, armored car of the genius, mine clearance expert etc.... Numerous countries use the AMX 30: Spain, Greece, Saudi Arabia. L'AMX30 B will be gradually replaced by his valued version called B2, then by his successor, the tank AMX Leclerc.

Weight in working order : 36 tons
 Engine : polycarburant Hispano Suiza HS 110
 Average speed on road : 50 km/h
 Autonomy on road : 500/600 km
 Main armament : Standard(cannon) of 105 load semi automatic
 Secondary Armament : auxiliary weapon coupled in the cannon (machine gun 12,7 or cannon of 20 mm), a weapon of defence moved closer to 7,62 mm on turret
 Ammunitions : 50 missiles of 105 mm

D Studied originally in cooperation with Germany and Italy, average tank AMX 30 had to become the European tank.

Finally only France developed the machine construction of which was achieved by the Studio of Construction of Issy-les-Moulineaux (AMX). Equipping the set(group) of the French tank regiments from 1965, the tank AMX 30B is served by 4 people. It/he gave birth to numerous versions: repair, missile Pluto, Roland system, standard(cannon) of 155 F1, armored car of the genius, mine clearance expert etc.... Numerous countries use the AMX 30: Spain, Greece, Saudi Arabia. L'AMX30 B will be gradually replaced by his valued version called B2, then by his successor, the tank AMX Leclerc.

Weight in working order : 36 tons
 Engine : polycarburant Hispano Suiza HS 110
 Average speed on road : 50 km/h
 Autonomy on road : 500/600 km
 Main armament : Standard(cannon) of 105 load semi automatic
 Secondary Armament : auxiliary weapon coupled in the cannon (machine gun 12,7 or cannon of 20 mm), a weapon of defence moved closer to 7,62 mm on turret
 Ammunitions : 50 missiles of 105 mm

E Estudiado al principio en cooperación con Alemania e Italia, el tanque medio AMX 30 debía convertirse en el tanque europeo.

Finalmente, solamente Francia desarrolló el arma cuya construcción se terminó en el Taller de Construcción de Issy - les - Moulineaux (AMX). Equipó al conjunto de tanques franceses a partir de 1965, el tanque AMX 30B se maneja por cuatro hombres. Dio origen a numerosas versiones: reparación de averías, misil Plutón, sistema Roland, cañón de 155 F1, maquina blindada de ingeniería, levantaminas, etc.... Numerosos países utilizan el AMX 30: España; Grecia; Arabia Saudita. El AMX 30 será progresivamente remplazado por su versión valorizada llamada B2 y a continuación por su sucesor, el tanque AMX Leclerc.

Peso en orden de marcha : 36 toneladas
 Motor : polycarburante Hispano Suiza HS 110
 Velocidad media : 50 km.
 Armamento principal : cañón de 105 cargas semi-automático
 Armamento secundario : arma auxiliar emparejada al cañón (ametralladora 12,7 o cañón de 20 mm), una arma de defensa de proximidad de 7,62 mm sobre torreta.
 Municiones : 50 proyectiles de 105 mm

NL De studie naar de middelzware AMX 30 tank was aanvankelijk een samenwerkingsverband samen met Duitsland en Italië, en het had de Europese tank moeten worden.

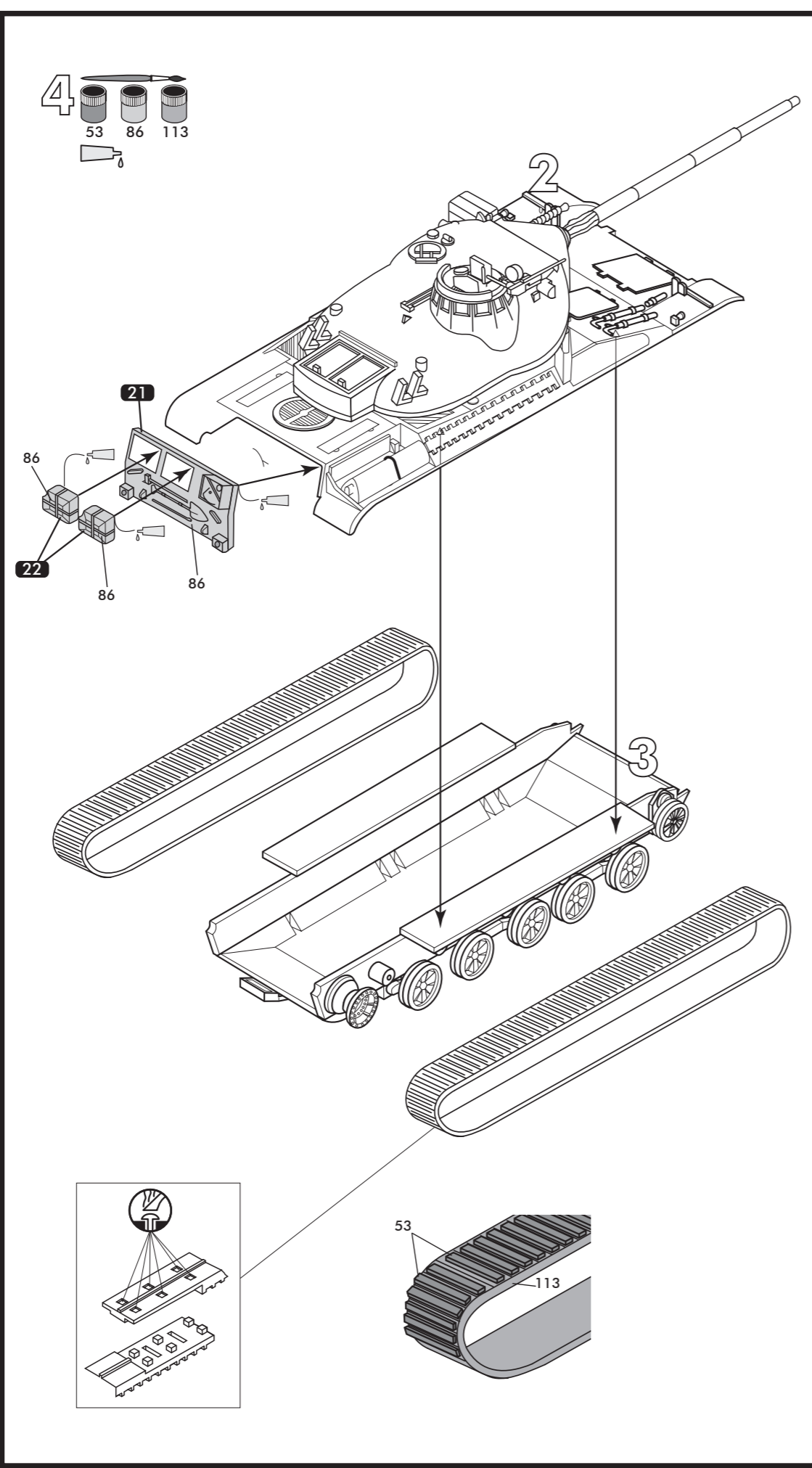
Uiteindelijk ontwikkelde alleen Frankrijk de tank, die met succes gebouwd werd in de constructiewerkplaats van Issy-les-Moulineaux (AMX). Vanaf 1965 werden alle Franse tankbataljons er mee uitgerust. De AMX 30B tank wordt bediend door vier man en vormt de basis voor velelei versies: tankwagen, "Pluto" raket, "Roland systeem", 155 F1 kanon, genietank, mijnveger enz.... De AMX30 wordt door een groot aantal landen gebruikt: Spanje, Griekenland, Saoedi-Arabië. De AMX 30 B zal geleidelijk aan vervangen worden door zijn verbeterde versie B2, en zijn opvolger de AMX Leclerc.

Gewicht rijklaar voertuig : 36 ton
 Motor : multi-fuel Hispano Suiza HS 110
 Gemiddelde snelheid op de weg : 50 km/u
 Autonome rij-afstand : 500/600 km
 Hoofdbewapening : 105 mm kanon met halfautomatische laadrichting
 Secundaire bewapening : hulpwapen gekoppeld aan het kanon (mitrailleur 12,7 of 20 mm kanon), een 7,62 wapen voor nabijverdediging op koepel
 Munitie : 50 105 mm projectielen

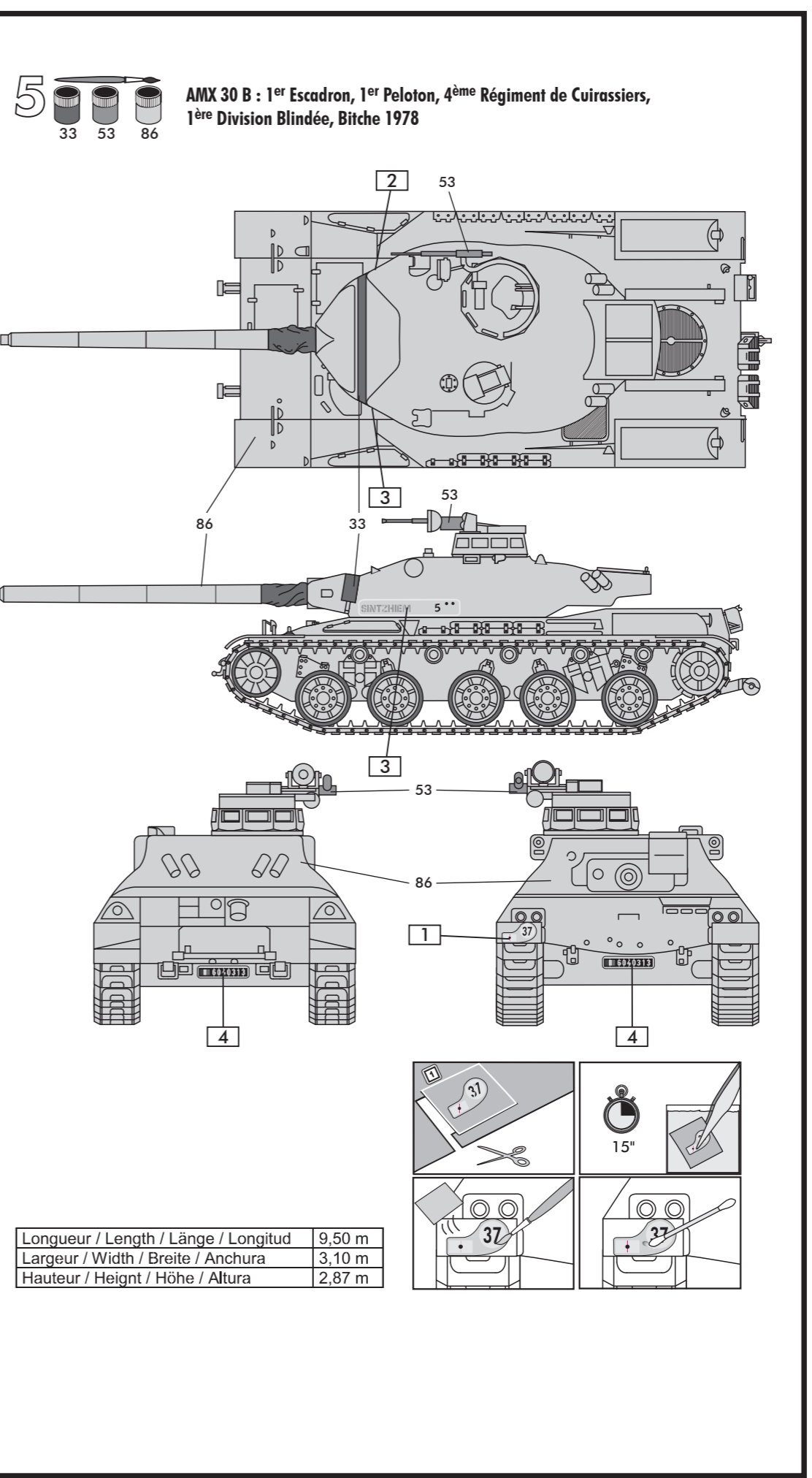
GR Το μέσο άρμα AMX 30, το οποίο αρχικά μελετήθηκε σε συ συνεργασία με τη Γερμανία και την Ιταλία, επρόκειτο να κατ ουσία το άρμα της Ευρώπης.

Τελικά, η Γαλλία μόνη ανέπτυξε το όπλο αυτό και η κατασκευή του πραγμ αποστηθήκε από το Εργαστήριο Κατασκευών του Issy-les-Moulineaux (Α ΜΧ). Το άρμα AMX 30B, με το οποίο εξοπλίζονταν από το 1965 όλα τα συ νταγματάρχη τεθωρακισμένων, εξοπλίζεται από 4 άνδρες. Αποτέλεσμα βίον η δημιουργία πολλών παραλλαγών: τεχνικής επέμβασης, πυραύλων "PL OΥΤON", συστήματος "ROLAND", κανονίου 155F1, τεθωρακισμένου του μηχανικού, εξυμδωτέρωσης ναρκών κλπ. Αρκετές χώρες χρησιμοποιούν το AMX 30: Η Ισπανία, η Ελλάδα, η Σαουδι κη Αραβία. Το άρμα AMX 30B θα αντικατασταθεί προοδευτικά από την βελτιωμένη το υ παραλλαγή την επεξεργασμένη B2 και στη συνέχεια από τον διαδόχό του, το άρμα AMX LECLERC.

βάρος σε πορεία : 36 τόνα
 Κινητήρας : πολλαπλών καυσίμων HISPAN O SUIZA HS 110
 Μέση ταχύτητα διαδρομής : 50 km/ώρα
 Αυτονομία διαδρομής : 500-600 km
 Κύρια εξοπλισμός : κανόνι των 105 με ημι-αυτόματ η φόρτωση
 Δευτερεύον εξοπλισμός : βοηθητικό όπλο σε βίδαμο συνδ οσμένο με το κανόνι (μηχανικό μολό 12,7 ή κανόνι 20 mm), όπ λο εγγύς άμυνας 7,62 mm σε π υρίσκο
 Πυρομαχικά : 50 βλήματα των 105 mm



SERVICE CONSOMMATEURS  **www.heller.fr**



HELLER HOBBY GmbH
 Erlenbacher Str. 3
 42477 - Radevormwald - GERMANY

I Progettato all'origine in cooperazione con la Germania e l'Italia, il carro medio AMX30 doveva diventare il carro europeo.

Finalmente, solamente la Francia sviluppò il carro la cui costruzione fu condotta a termine dall'Officina di Costruzione d'Issy-les-Moulineaux (AMX). Il carro AMX30B, che equipaggio tutti i reggimenti di carri francesi a partire dal 1965, è servito da 4 uomini. Diede nascita a numerose versioni: riparazione, missile Pluton, sistema Roland, cannone di 155 F1, carro blindato del genio, sminatore, ecc. Numerosi Paesi utilizzano l'AMX30: Spagna, Grecia, Arabia Saudita. L'AMX30 B sarà sostituito progressivamente dalla versione valorizzata, chiamata B2, poi dal suo successore, il carro AMC Leclerc.

Peso in movimento : 36 tonnellate
 Motore : polycarburante Hispano Suiza HS 110
 Velocità media su strada : 50 km/ora
 Autonomia su strada : 500/600 km
 Armamento principale : cannone da 105 caricamento semi automatico
 Armamento secondario : arma ausiliare accoppiata al cannone (mitragliatrice 12,7 o cannone di 20 mm), un'arma di difesa avvicinata di 7,62 mm su torretta mobile.
 Munizioni : 50 proiettili di 105 mm

P Estudiado na origem em cooperação com a Alemanha e a Itália, o tanque médio AMX 30 deveria tornar-se o tanque europeu.

Finalmente só a França desenvolveu o veículo de combate, cuja construção foi dirigida com sucesso pelo Estabelecimento de Construção d'Issy-les-Moulineaux (AMX) e que equipou o conjunto dos regimentos de tanques franceses a partir de 1965. O tanque AMX 30B é utilizado por 4 homens. Deu nascimento a numerosas versões: tanque de reparação, misil Plutón, sistema Roland, canhão de 155 F1, veículo blindado de engenharia militar, veículo destinado a destruição de minas etc. Numerosos países utilizam o AMX 30: a Espanha, a Grécia, a Arábia Saudita. O AMX 30B será progressivamente substituído pela versão valorizada dita B2, e em seguida pelo seu sucessor, o tanque AMX Leclerc.

Peso em ordem de marcha : 36 toneladas
 Motor : polycarburante Hispano Suiza HS 110
 Velocidade média na estrada : 50 km/h
 Autonomia na estrada : 500/600 km
 Armamento principal : canhão de 105 carregamento semi-automático
 Armamento secundário : arma auxiliar germinada ao canhão (metralhadora 12,7 ou canhão de 20 mm), uma arma de defesa próxima de 7,62 mm na torre blindada
 Munições : 50 projecteis de 105 mm

DK Den mellemstore tank AMX 30 skulle være blevet den europæiske kampvogn. Oprindeligt blev den udviklet i samarbejde med Tyskland og Italien.

Kun Frankrig færdigudviklede vognen som sidenhen blev realiseret af "l'Atelier de Construction d'Issy-les-Moulineaux" (AMX). Tanken, AMX 30B, som udstyret alle franske kampvognsregimenter fra 1965 og fremover, styres af 4 mand. Den kommer i forskellige varianter: Pluton-missiler, Roland system, 155 F1 kanon, panseret ingeniørvogn, minesøger o.s.v.. Adskillige lande bruger AMX 30'en: Spanien, Grækenland, Saudi-Arabien. AMX30B bliver gradvist erstattet af den mere værdifulde version B2, og sidenhen af sin affølger, tanken AMX Leclerc.

Vægt i drifttilstand : 36 tons
 Motor : multibrændstoft Hispano Suiza HS 110
 Gennemsnitshastighed på vej : 50 km/t
 Autonomi : 500/600 km
 Primaere våben : 105 mm kanon med halvautomatisk lading
 Sekundære våben : Sekundære våben kombineret med kanon (12,7 maskingevær eller 20 mm kanon) 7,62 mm våben på drejefod til forsvar i nærkamp.
 Ammunition : 50 stk. 105 mm projektiler

SF Keskirakasta AMX 30-panssarivauna suunniteltiin alkuaan yhteistyössä Saksan ja Italian kanssa, sillä siltä oli määrä tulla eurooppalainen taisteluväunu.

Loputta Ranska yksin kehitti valmiiksi vaunun, jonka rakennus saatiin päätökseen Issy-les-Moulineaux'n tehtaalilla (AMX"). Vuodesta 1965 lähtien kaikki Ranskan panssariväenrykmentit varustettiin AMX 30B-panssarivaunulla, jossa on neljän hengen miehistö, siltä on kehitytty useita versioita: korjaus- ja huoltoversio, Pluton-ohjuksella varustettu versio, Roland-järjestelmällä varustettu versio, 155 F1:n tykällä varustettu versio, pioneeripanssarivaunu, mineriötysterä jne. Useat maat käyttävät AMX 30:a: Espanja, Kreikka, Saudi-Arabia. AMX 30B korvataan asteittain sen B2-nimisellä paranneltulla versiolla ja sitten sen seuraajalla, AMX Leclerc-panssarivaunulla.

Paino käyttövalmiina : 36 tonnia
 Moittorit : monipolttoaine Hispano Suiza HS 110
 Keskimääräinen lienopeus : 50 km/t
 Toimintamatka tiellä : 500/600 km
 Pääaseistus : 105 mm:n tykki puolaotomaattisella latauksella
 Lisäaseistus : tykkiin yhdistetty apuse (12,7 mm:n konekivääri tai 20 mm:n tykki), 7,62 mm:n lähipuokustussase pienessä tykkiosassa
 Ammukset : 50 105 mm ammusta

N Opprinnelig var den mellomstore panservognen AMX 30, som skulle bli den europeiske panservognen, et samarbeide mellom Tyskland og Italia.

Til slutt var det Frankrike alene som skulle utvikle kjøretøyet, og konstruksjonen ble utført ved Atelier de Construction d'Issy-les-Moulineaux (AMX). Panservognen AMX 30 blejans av 4 mann, og fra 1965 var samtlige panserdivisjoner i Frankrike utstyrt med den. Den var opphav til tallrike versjoner: assistanse; Pluton-raket, Roland-system, 155 F1-kanon, panservogn for ingeniørværnet, mineriøster osv.... Flere land brukor AMX 30: Spania, Hellas, Saudi-Arabia. AMX 30 vil nå etterhvert bli skiftet ut med den anerkjente versjonen, den såkalte B2, og deretter med sin etterfølger, panservognen AMX Leclerc.

Vekt i kjørestand : 36 tonn
 Motor : Hispano Suiza HS 110, flerbrænselmotor
 Gjennomsnitshastighet på vei : 50 km/t
 Egen rekkevidde på vei : 500/600 km
 Hovedvåpen : 105 mm kanon med halvautomatisk lading
 Tilleggsvåpen : hjelpevåpen tilknyttet kanonen (maskingevær 12,7 eller kanon 20 mm), og et 7,62 mm nærforsvarsvåpen på panserarmet.
 Ammunisjon : 50 prosjektiler på 105 mm

S Utarbetad i ett ursprungligt samarbete med Tyskland och Italien, var det tänkt att den medelstora stridsvagnen AMX 30 skulle bli en europeisk stridsvagn.

Slutligen blev det endast Frankrike som utvecklade denna stridsvagn vars konstruktion utfördes i verkstadsstaden i Issy-les-Moulineaux (AMX). Samtliga franska stridsvagnsregement utrustades från och med 1965 med denna stridsvagn AMX 30B som bemannas av fyra män. Den gav upphov till flera versioner, för bland annat reparation och bärgning, Plutonmissil, system Roland, kanon 155 F1, pansarfordon för ingenjörskompaniet, miniröjning osv. Ett flertal länder använder AMX 30, bl a Spanien, Grekland och Saudiarabien.

AMX 30B kommer successivt att bytas ut av en uppdaterad version kallad B2, och senare av dess efterträdare, stridsvagnen AMX Leclerc.
 Vekt i drift : 36 ton
 Motor : flerbränselmotor Hispano Suiza HS 110
 Medelhastighet på väg : 50 km/tim
 Autonomi på vägunderlag : 500-600 km
 Huvudsaklig vapenutrustning : kanon 105 med halvautomatisk laddning
 Hjälpvapen : hjälpvapen sammankopplat med kanonen (automatiskt 12,7 eller 20 mm kanon) 7,62 mm närluftsvapen på stridsarm
 Ammunition : 50 st 105 mm projektiler