

The Sd.Kfz. 251 half-track stable was the centerpiece of the German Mechanized Corps, throughout the World War 2. First production began in 1939, with the series classified into four types from Ausf. A to D, according to the production period. The early models used a very complicated body construction, made up of obliquely placed armor plates. This was somewhat simplified in the C and D types, to make mass production easier. The final, "D" production version appeared at the front in 1943, and it became the most widely used model among the many variants. More than 10,000 units of the D-type alone, were produced and entered service by the end of the conflict.

Das Sd.Kfz. 251, ein Halb-Ketten-Fahrzeug war das Zentralstück der Deutschen Armee während des zweiten Weltkriegs. Erste Serien-Produktion war 1939, in 4 Typen klassifiziert - Ausf. A bis D, gemäß Ihrer Produktionszeit. Die ersten Modelle brauchten eine sehr komplizierte Karosseriekonstruktion, welche aus Panzerplatten hergestellt wurde. Dies wurde bei den C und D Typen vereinfacht, um Massen-Produktion zu erleichtern. Die endgültige "D"-Produktion erschien 1943 an der Front und wurde zum meist-gebrauchten Sd.Kfz. unter den vielen Varianten dieses Typs. Mehr als 10.000 Fahrzeuge allein des D-Typs wurden produziert und kamen Ende des Kriegs zum Ein-

Le Half-Track Sd.Kfz 251 équipait largement les Corps d'Armée mécanisés allemands lors de la 2<sup>ème</sup> Guerre Mondiale. Sa production commença en 1939 pour comprendre par la suite 4 types répertoriés Ausf. A à D selon la période de fabrication. L'architecture de la carrosserie des premiers modèles était très compliquée car constituée de plaques de blindage montées obliquement. Les types C et D furent simplifiés assurant un rythme de production plus soutenu. La version finale "D" apparut sur le Front en 1943 et elle fut la version la plus utilisée sous de nombreuses variantes. Plus de 10 000 Types "D" furent produits et entrèrent en service jusqu'à la fin

Late in the war, the Sd.Kfz. 251 vehicles were mounted with a wide variety of equipment and armament for varied roles. Although originally developed as an armored personnel carrier, its high mobility and versatility allowed it to be used in a great number of roles. One of the variants, was the 251/9, which was equipped with the short-barreled 7.5cm KwK37 L/24 cannon. This is the same cannon that was used as a main gun for the early versions of the Pz.Kpfw.IV and Sturmgeschütz III assault gun. With this fire power, the 251/9 was used mostly to provide direct fire support for the armored infantry, during the advance and static defense stages of the conflict.

satz. Die Sd.Kfz. 251 waren zu diesem Zeitpunkt mit einer großen Vielzahl an Ausrüstung und Bewaffnung für verschiedene Möglichkeiten ausgestattet. Obwohl ursprünglich als ein bewaffnetes Personenbeförderungsmittel entwickelt, ermöglicht seine große Mobilität und Vielseitigkeit die verschiedenartigsten Einsätze. Eine der Varianten war das Sd.Kfz. 251/9, wobei das Fahrzeug mit der 7,5cm KwK37 L/24 Kanone ausgerüstet war. Es handelt sich um die gleiche Kanone, welche als Hauptwaffe für die Erstproduktion der Pz.Kpfw. IV und des Sturmgeschütz III eingesetzt wurden und durch seine Feuerkraft bekannt war.

du conflit. Dans les derniers mois de la guerre, les Sd.Kfz 251 furent équipés d'une grande variété d'armement. Bien que conçu en tant que transport de troupe blindé, sa grande mobilité et sa polyvalence lui valurent d'être utilisé dans un grand nombre de rôles. Une des variantes était le 251/9 équipé du canon court KwK37 L/24 de 75mm. C'est le même matériel qui était monté sur les premières versions du Pz.Kpfw IV et du Sturmgeschütz III. Avec cette puissance de feu, le 251/9 était utilisé en soutien direct de l'infanterie blindée lors d'opérations agressives ou défensives.

# Mt I.SPW.Sd.Kfz.251/9 Ausf.D (7.5cm KwK 37 L/24) KANONENWAGEN

1/35 ミリタリーミニチュアシリーズNO.147  
ハノマークD型カノーネンワーゲン  
短砲身7.5cm37式戦車砲搭載型



ITEM 35147



1942年秋、第二次世界大戦を決する重要な戦いとなったスターリンググラード戦線とアフリカ戦線から、歩兵用の車両と火器の増強を求める声が増しました。この要望に答えるためハノマーク社は、兵員輸送車としてのSd.Kfz.251の量産を強化する一方、生産性の向上を図ったのです。まず、車体装甲板を一体化して溶接工程を減らし、エンジンカバーと車体後部の二枚貝のような複雑なドアを簡略化、また、独立して付けられた三つの雑物箱も側面板で一体化して作業工程を減らし、外観的にもすっきりした形としました。しかし、ドイツ軍ハーフトラックの特徴ともいえる機能的なコントロールド・ディファレンシャル・クレトラック式操向機構を備えた走行装置は、マイバッハHL-42・水冷100馬力ガソリンエンジンと共に、そのまま踏襲されたのです。これがハノマークSd.Kfz.251兵員輸送車の最

終型となったD型です。1942年6月より生産が開始されたSd.Kfz. 251/9型に搭載された7.5cm砲(37型L/24)は、4号戦車からの流用に余裕があったため、D型になっても量産が続けられ、D型初期の9型は、7.5cm砲をC型と同じ方法で車体の右側、車長の座席を撤去して搭載。そのため、砲の左右射角は突撃砲と同様に限られ、砲手は操縦士と協力しながら砲を照準しなければならず、また本来なら砲の右側にいるべき装填手の操作をも難しくしてしまっただけです。しかしこれらの点は後期型では改良されました。7.5cm砲の携行弾薬は52発、副武装としてはMG42機関銃一丁を車体後部に装備。乗員は4名でした。Sd.Kfz.251/9 D型は、主に1943年編制の装甲擲弾兵師団・偵察大隊の重装備中隊に配備され、ドイツ軍先鋒部隊の支援砲車として、第二次大戦終盤の戦線で活躍したのです。



作る前にかならず  
お読み下さい。

READ BEFORE ASSEMBLY.  
ERST LESEN — DANN BAUEN.  
A LIRE AVANT ASSEMBLAGE.

イラスト：上田 信



★An den Klebestellen muß die Chromschicht abgeschabt werden.

★Nur Klebstoff und Farben für Plastik verwenden (separat erhältlich).

★Nicht zuviel Klebstoff verwenden. Der Raum sollte beim Basteln gut gelüftet sein.

★Bien étudier les instructions de montage.

★Enlever le revêtement chromé des parties à encoller.

★Utiliser uniquement une colle et des peintures spéciales pour le polystyrène (disponibles séparément).

★Utiliser aussi peu que possible la colle et aérer la pièce pendant la construction.

●用意する工具 / Tools required  
Benötigtes Werkzeug / Outillage nécessaire

接着剤(プラスチック用)

Cement

Kleber

Colle

ナイフ

Modeling knife

Modellermesser

Couteau de modéliste

ニッパー

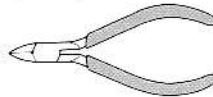
Side cutter / Zwickzange

Pince coupante

ピンセット

Tweezers / Pinzette

Précettes



●塗装指示のマークです。タミヤカラーのカラーナンバーで指示しました。

TS-3 ●ダークイエロー / Dark yellow / Dunkelgelb /

(XF-60) Jaune foncé

X-10 ●ガンメタル / Gun metal / Metall-grau / Gris

acier

X-11 ●クロームシルバー / Chrome silver / Chrom-

Silber / Aluminium chromé

XF-1 ●フラットブラック / Flat black / Matt schwarz /

Noir mat

XF-2 ●フラットホワイト / Flat white / Matt weiß /

Blanc mat

XF-7 ●フラットレッド / Flat red / Matt rot / Rouge

mat

XF-10 ●フラットブラウン / Flat brown / Matt braun /

Brun mat

XF-15 ●フラットフレッシュ / Flat flesh /

Fleischfarben/matt / Chair mate

XF-22 ●RLMグレイ / RLM grey / RLM-grau / Gris

R.L.M.

XF-52 ●フラットアース / Flat earth / Erdfarbe / Terre

mate

XF-56 ●メタリックグレイ / Metallic grey / Grau-

metallic / Gris métallisé

XF-61 ●ダークグリーン / Dark green / Dunkelgrün /

Vert foncé

XF-65 ●フィールドグレイ / Field grey / Feldgrau / Gris

campagne

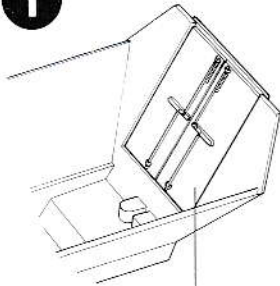
不要部品……………B1, B7, B10, B15, B17, B19

Not used. ×1

Nicht verwenden.

Non utilisé.

1



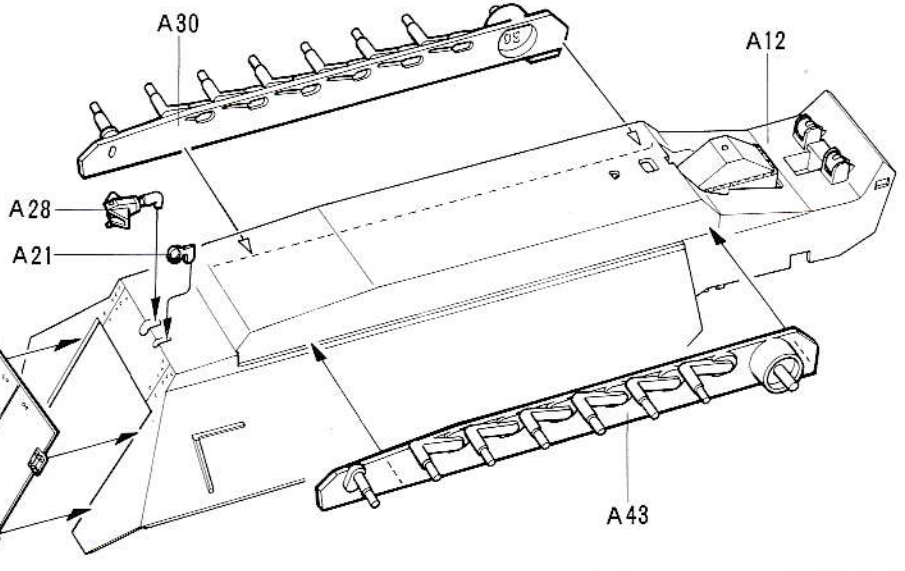
A18

★上下の向きに注意します。

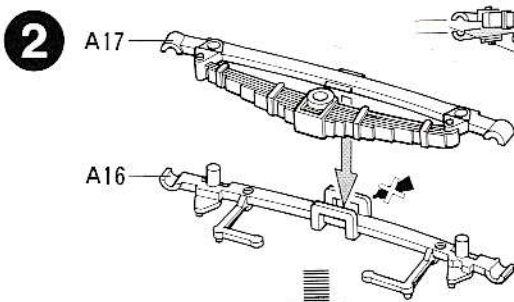
★Note placement.

★Auf richtige Platzierung achten.

★Noter le sens.



2



A14

A16

A17

★スキ間をあけます。

★Temporarily spread apart.

★Etwas aufschlagen.

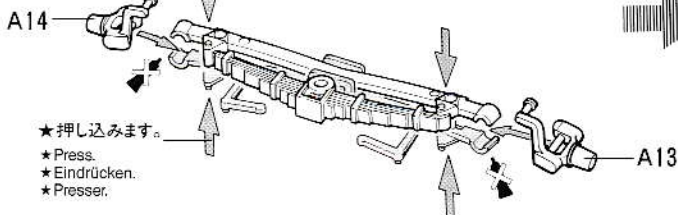
★Espacer temporairement.

★押し込みます。

★Press.

★Eindrücken.

★Presser.

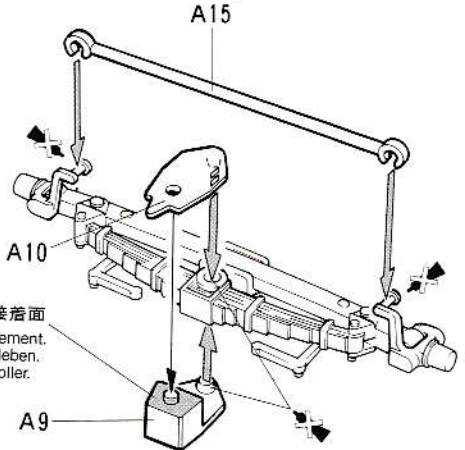


✕ このマークの所は接着不要です。

Do not cement.

Nicht kleben.

Ne pas coller.



A15

A10

A9

★接着面

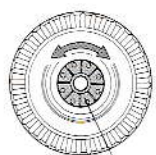
★Cement.

★Kleben.

★Coller.

3

(A) ★2個作ります。  
★Make 2.  
★2 Sätze machen.  
★Faire 2 jeux.

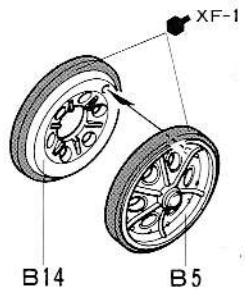
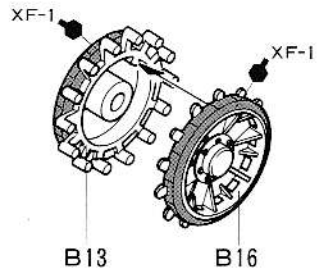
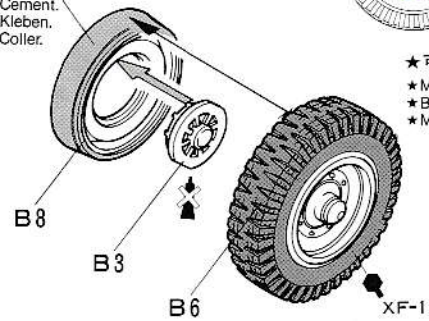


★可動です。  
★Movable.  
★Beweglich.  
★Mobile.

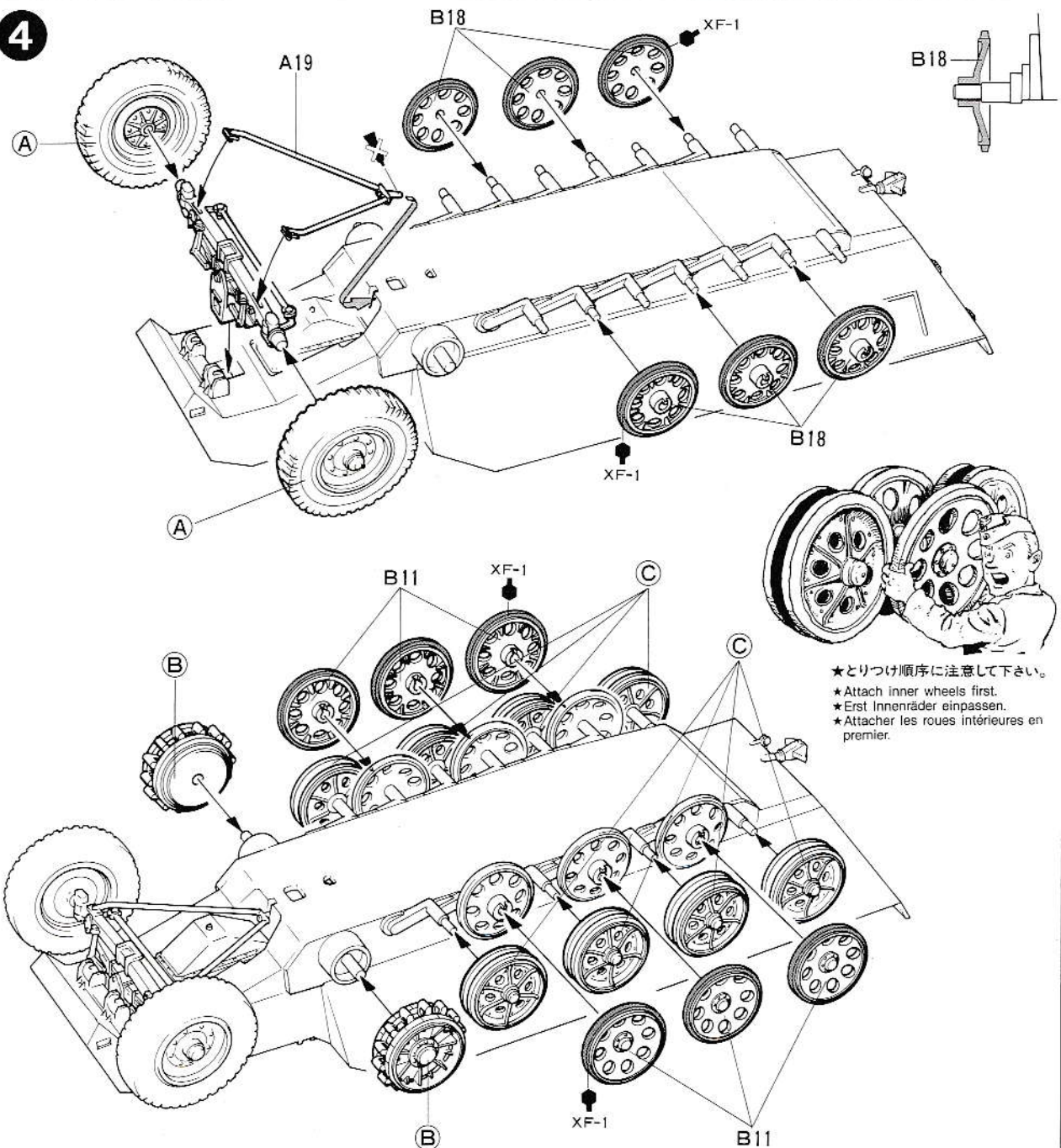
(B) ★2個作ります。  
★Make 2.  
★2 Sätze machen.  
★Faire 2 jeux.

(C) ★8個作ります。  
★Make 8.  
★8 Sätze machen.  
★Faire 8 jeux.

★接着面  
★Cement.  
★Kleben.  
★Coller.



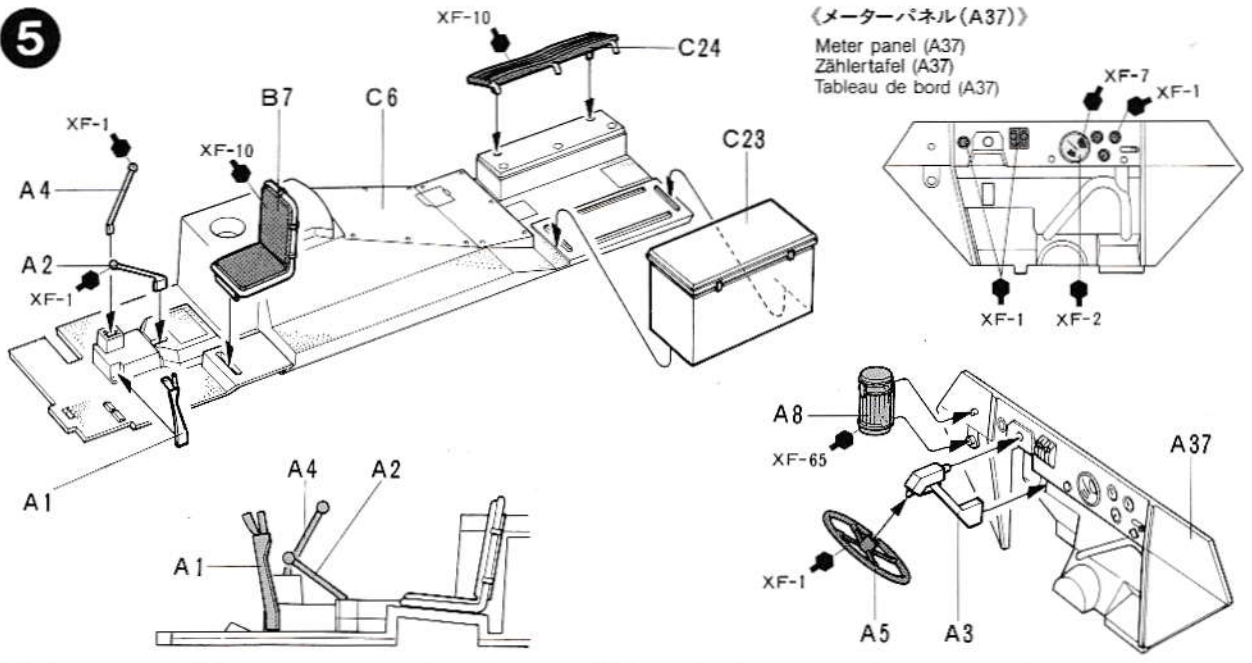
4



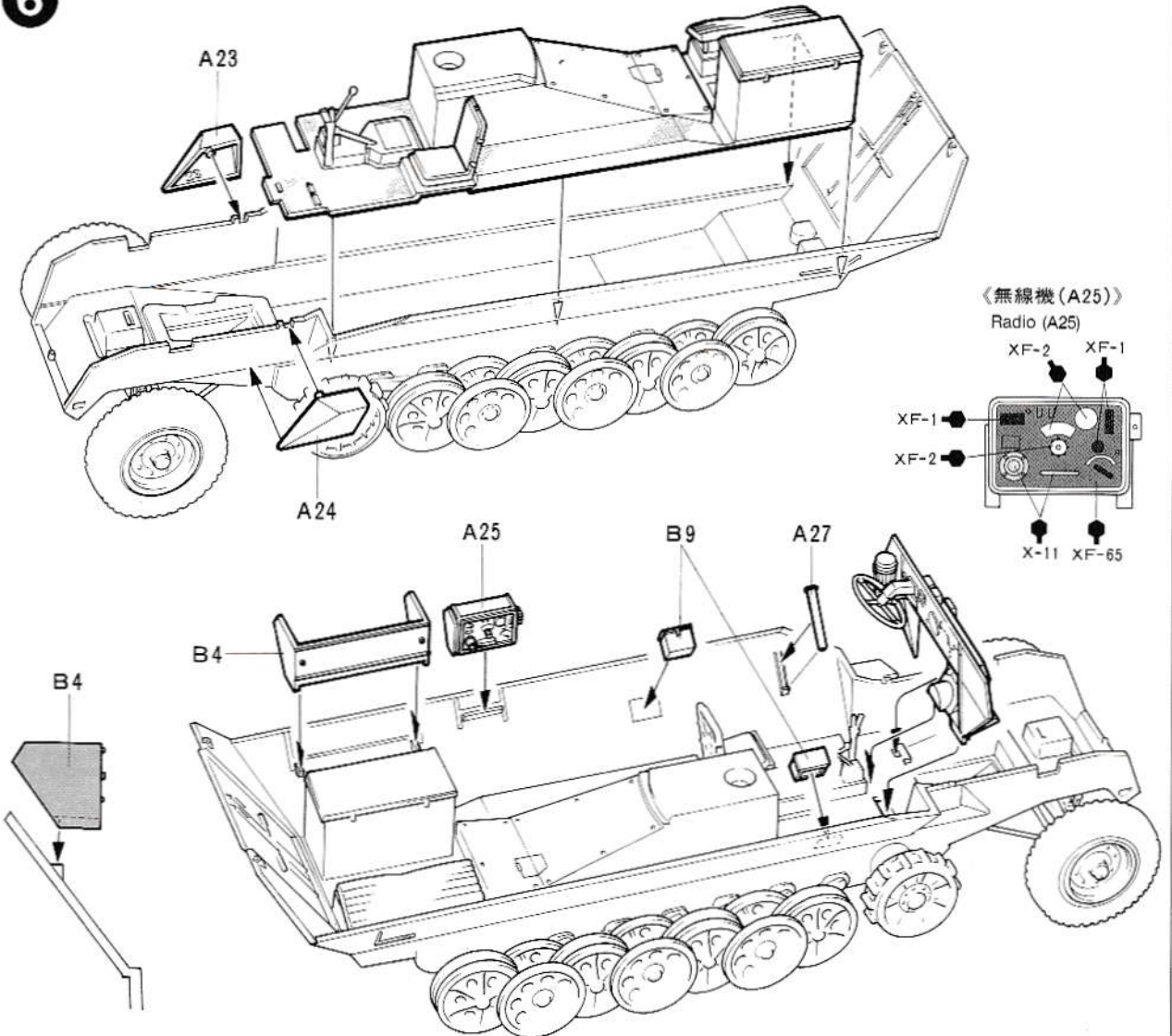
★とりつけ順序に注意して下さい。  
★Attach inner wheels first.  
★Erst Innenräder einpassen.  
★Attacher les roues intérieures en premier.



5



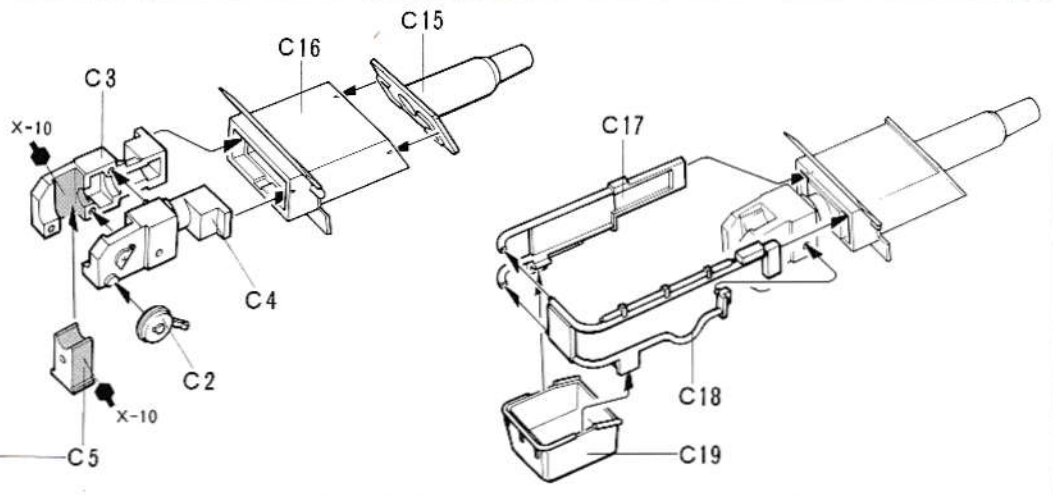
6



7

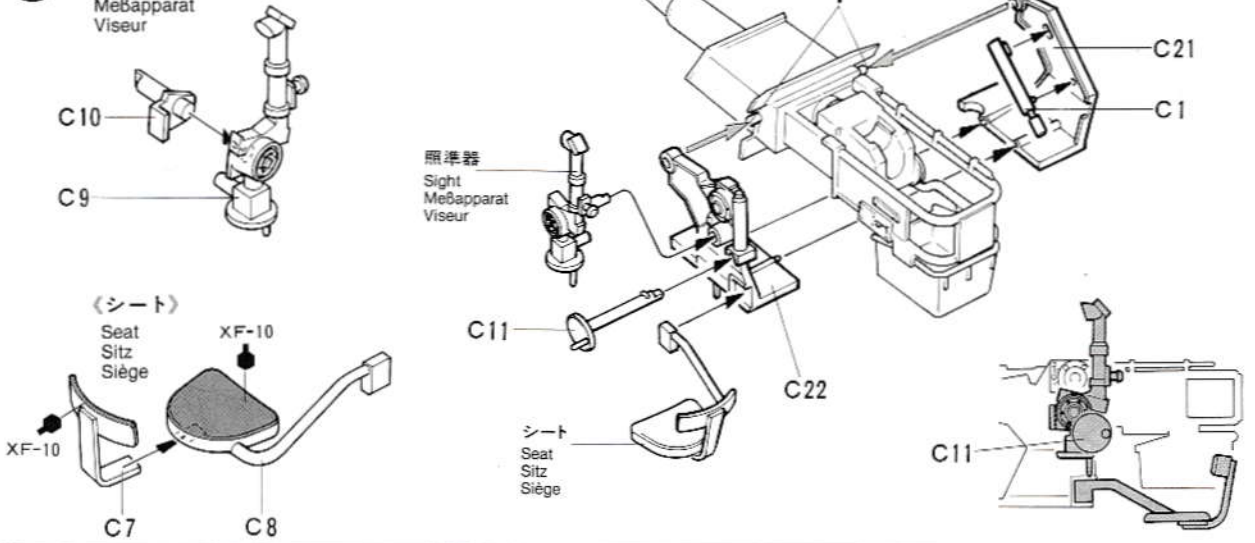
《閉口時》  
Closed  
Geschlossen  
Fermé

《開口時》  
Open  
Offen  
Ouvert



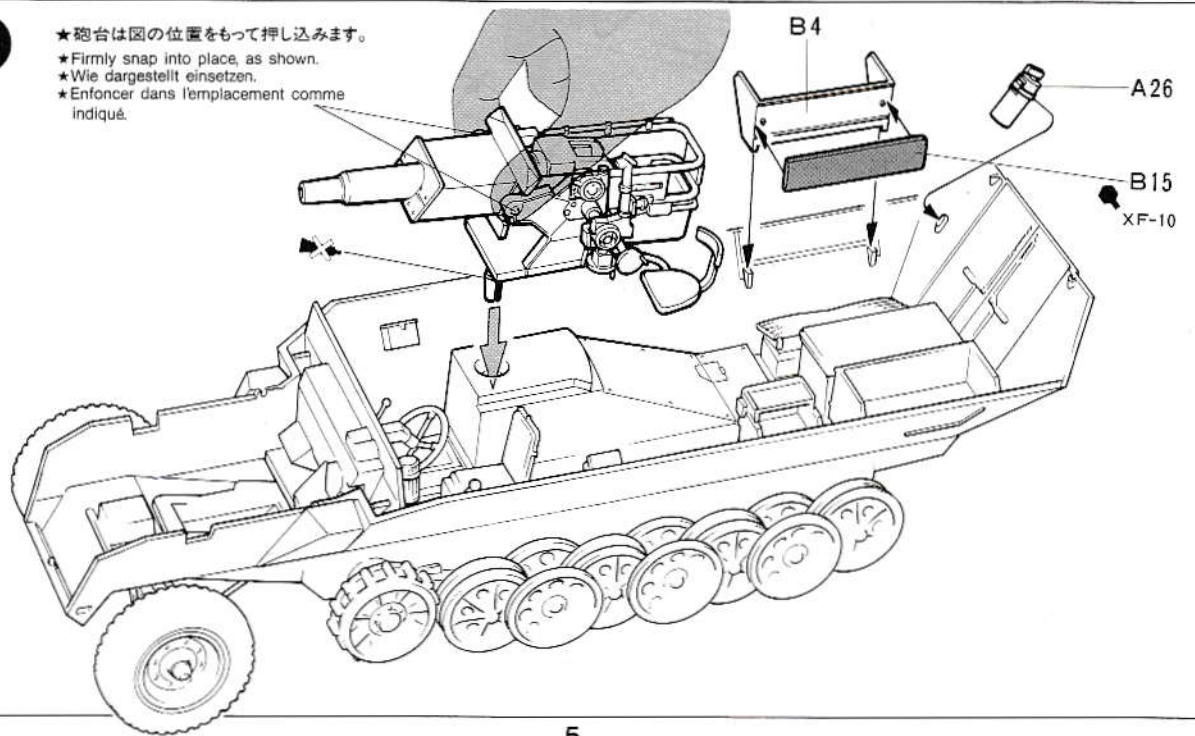
8

《照準器》  
Sight  
Meßapparat  
Viseur



9

★砲台は図の位置をもって押し込みます。  
★Firmly snap into place, as shown.  
★Wie dargestellt einsetzen.  
★Enfoncer dans l'emplacement comme indiqué.

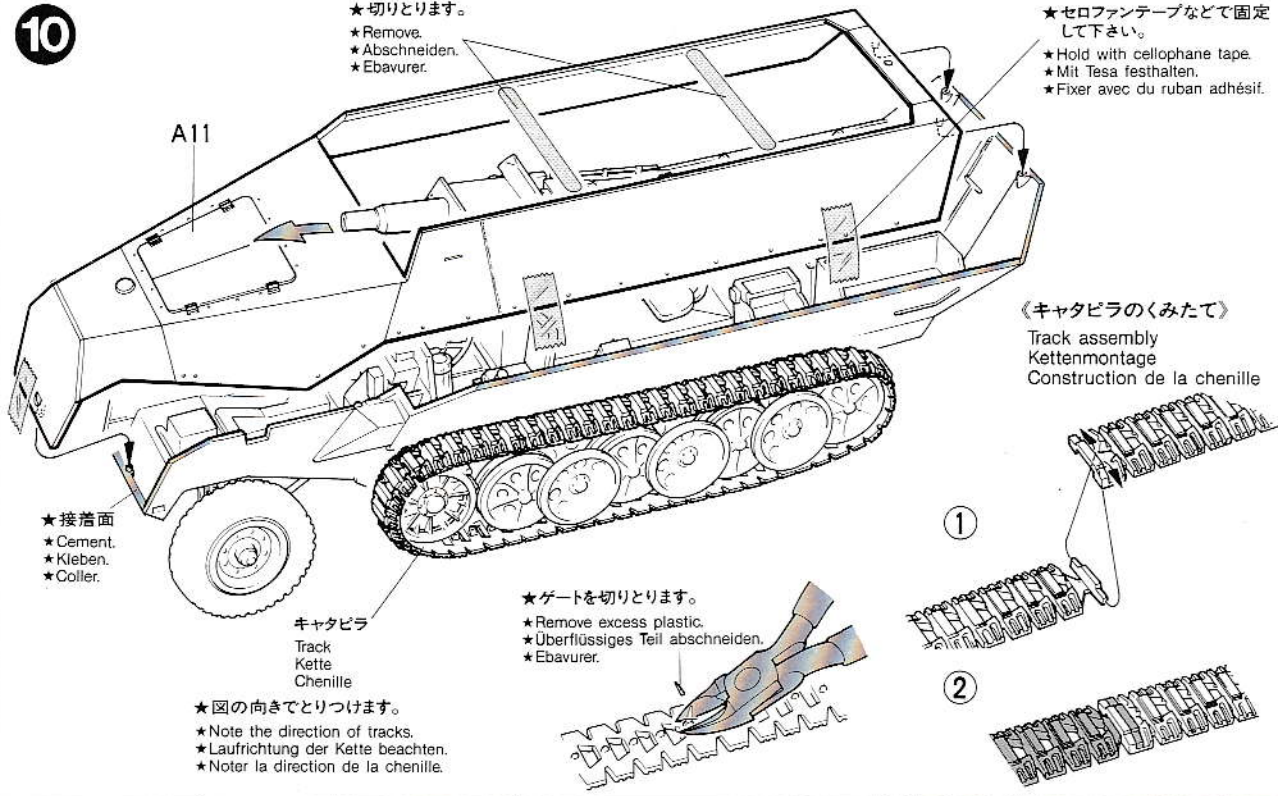




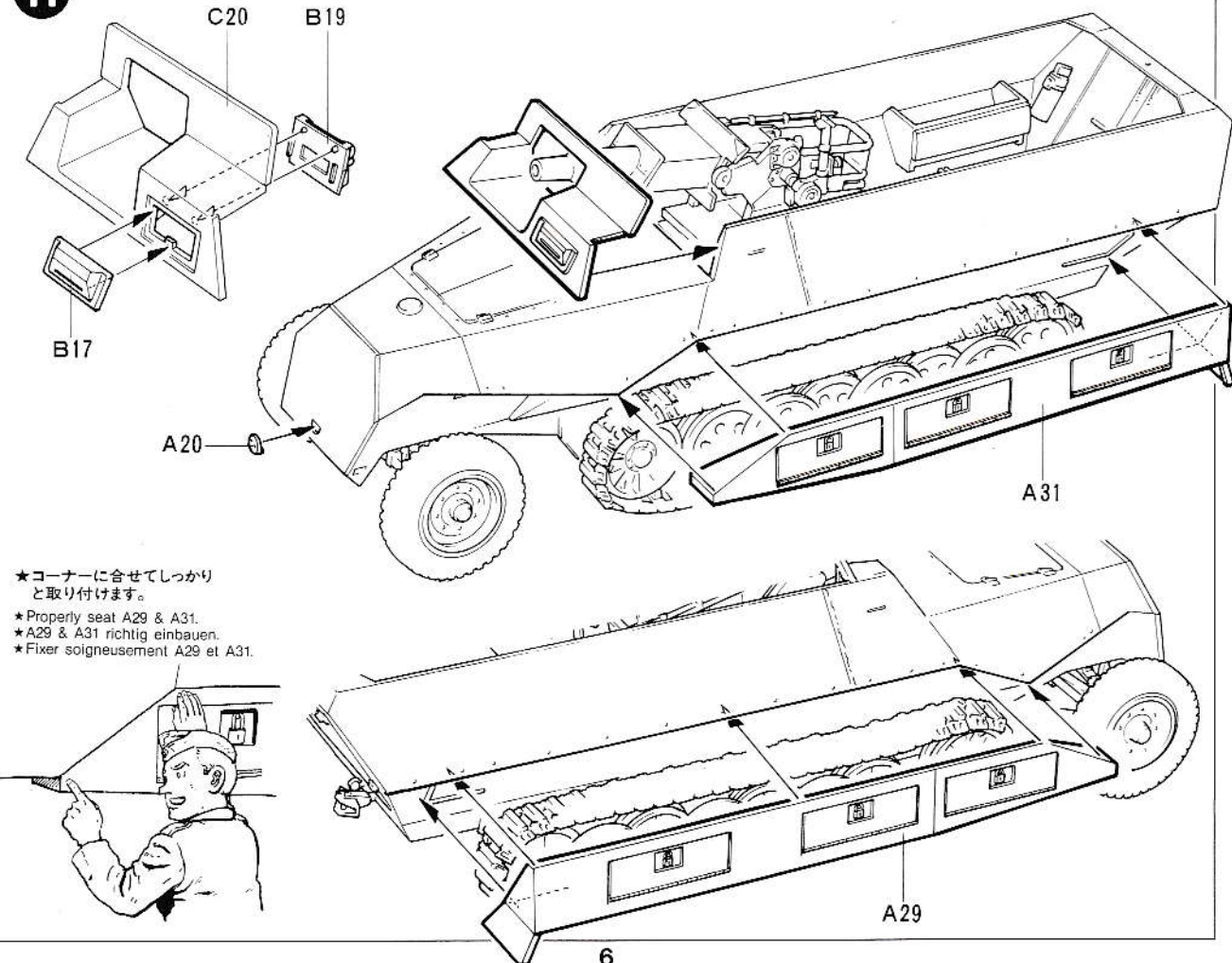
10

★切りとります。  
★Remove.  
★Abschneiden.  
★Ebavurer.

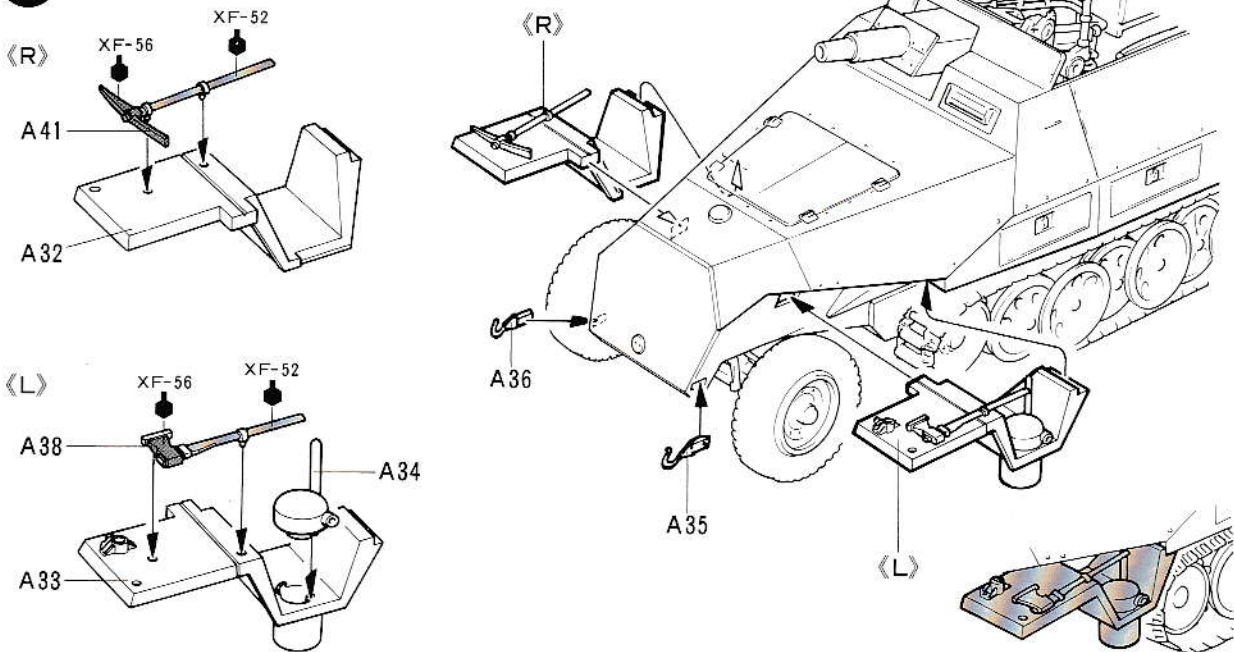
★セロファンテープなどで固定して下さい。  
★Hold with cellophane tape.  
★Mit Tesa festhalten.  
★Fixer avec du ruban adhésif.



11



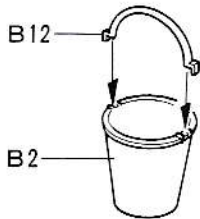
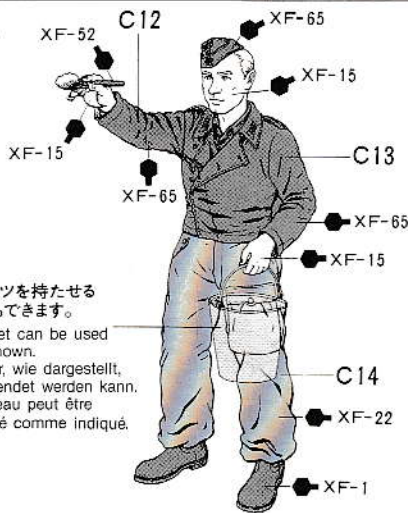
12



13

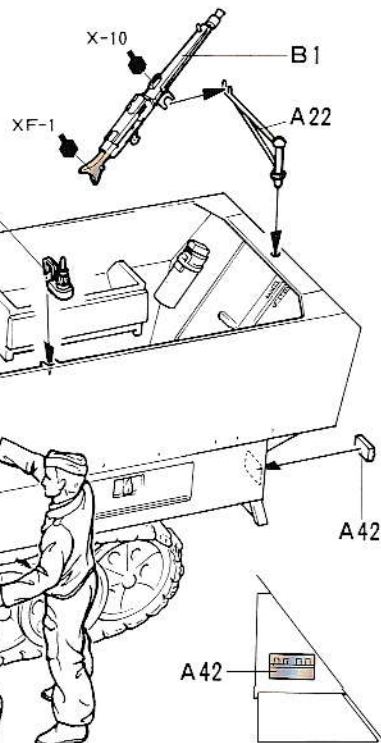
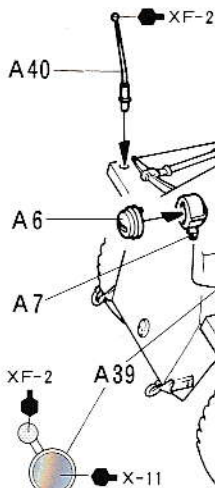
《人形のくみため・塗装》

Figure  
Figur  
Figurine



- ★バケツを持たせることもできます。
- ★Bucket can be used as shown.
- ★Eimer, wie dargestellt, verwendet werden kann.
- ★Le seau peut être utilisé comme indiqué.

B2





## PAINTING

### 《カノーネンワーゲンの塗装について》

1943年以後のドイツ軍車両は、軍の通達により工場ロールアウト時はすべてダークイエローの基本塗装に統一されました。その後、車両を受けとった部隊によって、基本塗装の上にダークグリーン、レッドブラウンの迷彩が施されましたが、特に迷彩パターンの規則はなかったようです。また冬期迷彩として基本塗装の上にフラットホワイトをはけ塗りしたのも見られます。

### PAINTING THE GERMAN SD.KFZ. 251/9

From 1943 onward, German armored vehicles were finished in overall dark yellow when delivered from the factory. Camouflage painting using red brown and dark green was applied by some units after receiving them. There was no fixed rule as to any specific camouflage pattern. In winter, many were found to have a flat white wash, brushed over the base color. Detail painting is called out during construction and should be done at that time.

### BEMALUNG DES DEUTSCHEN SD.KFZ. 251/9

Ab 1943 verließen die deutschen Panzerfahrzeuge dunkelgelb die Fabriken. Einige Einheiten verwendeten nach Erhalt der Fahrzeuge die Tarnfarben rot-braun und dunkel-grün. Es gab keine bestimmten Vorschriften oder Tarnmuster. Im Winter trugen viele eine matt-weiße, verwaschene Tarnfarbe über ihre Grundfarbe gespritzt. Die Detailbemalung sollte beim Zusammenbau erfolgen.

### DECORATION DU SD.KFZ. 251/9

A partir de 1943, les véhicules blindés allemands étaient peints uniformément en jaune foncé à leur sortie d'usine. Un camouflage rouge brun et vert foncé fut appliqué par certaines unités après réception du matériel. Il n'y avait pas de schémas de camouflage fixes. En hiver, une peinture blanche délavée mate était appliquée sur la teinte de base. Nous vous recommandons de peindre les détails lors de la construction de votre modèle.

## APPLYING DECALS

### 《スライドマークのはり方》

- ① はりたいマークをハサミで切りぬきます。
- ② マークをぬるま湯に10秒ほどひたしてからタオル等の上におきます。
- ③ 台紙のはしを手でもち、貼る所にマークをスライドさせてモデルに移して下さい。
- ④ 指に少し水をつけてマークをぬらしながら、正しい位置にずらしします。
- ⑤ やわらかい布でマーク内側の気泡をおし出ししながら、おしつけるようにして水分をとります。

### DECAL APPLICATION

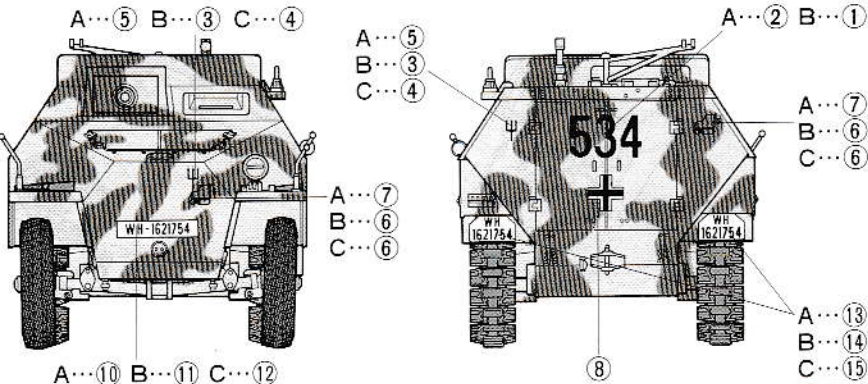
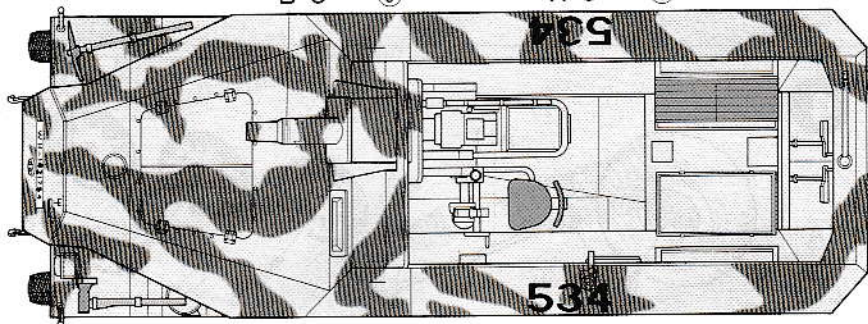
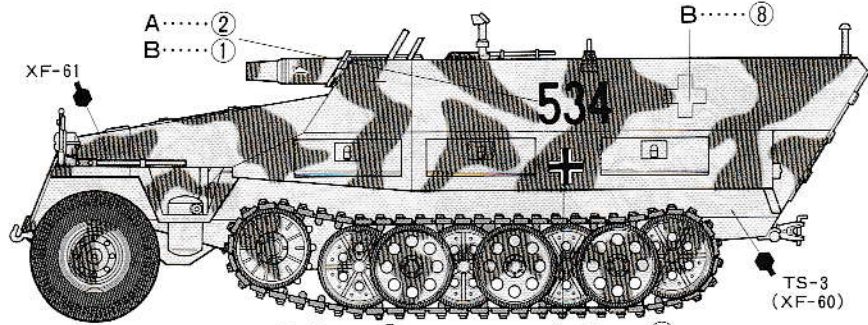
1. Cut off decal from sheet.
2. Dip the decal in tepid water for about 10 sec. and place on a clean cloth.
3. Hold the backing sheet edge and slide decal onto the model.
4. Move decal into position by wetting decal with finger.
5. Press decal gently down with a soft cloth until excess water and air bubbles are gone.

### ANBRINGUNG DES ABZIEHBILDES

1. Abziehbild vom Blatt ausschneiden.
2. Das Abziehbild ungefähr 10 Sek. in lauwarmes Wasser tauchen, dann auf sauberen Stoff legen.
3. Die Kante der Unterlage halten und das Abziehbild auf das Modell schieben.
4. Das Abziehbild an die richtige Stelle schieben und dabei mit dem Finger das Abziehbild naßmachen.
5. Das Abziehbild mit weichem Stoff ganz an-

## MARKINGS

- |   |                       |   |                        |   |                        |
|---|-----------------------|---|------------------------|---|------------------------|
| A | 第2戦車師団                | B | 第24戦車師団                | C | 第12戦車師団                |
|   | 2nd Armored Division  |   | 24th Armored Division  |   | 12th Armored Division  |
|   | 2. Panzerdivision     |   | 24. Panzerdivision     |   | 12. Panzerdivision     |
|   | 2ème Division blindée |   | 24ème Division blindée |   | 12ème Division blindée |



drücken, bis kein überflüssiges Wasser und keine Luftblasen mehr vorhanden sind.

### APPLICATION DES DECALCOMANIES

1. Découpez la décalcomanie de sa feuille.
2. Plongez la décalcomanie dans de l'eau tiède pendant 10 secondes environ et poser sur un linge propre.
3. Retenez la feuille de protection par le côté et glissez la décalcomanie sur le modèle réduit.
4. Placez la décalcomanie à l'endroit voulu en la mouillant avec un de vos doigts.
5. Pressez doucement la décalcomanie avec un tissu doux jusqu'à ce que l'eau en excès et les bulles aient disparu.

★部品請求には下のカードが必要です。部品請求をなさる方はあなたの住所、氏名、郵便番号を1字ずつはっきりとお書き下さい。

下記の価格は千吉なく変更となる場合がありますので御読承下さい。

### SCALE RULER (1/35&1/48)

スケール定規(1/35&1/48)

ITEM 74026



**TAMIYA**  
**CA**  
**CEMENT**



FOG-RESISTANT

タミヤ瞬間接着剤(低白化タイプ)  
プラスチックはもちろん、金属やメッキパーツ、そしてRCカーのゴムタイヤまですばやく強力に接着します。

## Mt I.SPW.Sd.Kfz.251 9 Ausf.D (75cm KwK 37 L 24) KANONENWAGEN

1/35 ハノマークD型カノーネンワーゲン

部品を紛失したり、破損なされた方は、このカードの必要部品を丸でかこみ代金を現金書留又は定額為替で田宮模型アフターサービス係までお申し込み下さい。  
《郵便振替のご利用方法》郵便局の払込用紙の通信欄に、ITEM 番号もお書きいただき、口座番号・00810-9-1118、加入者名 畑田宮模型でお申し込み下さい。

A 部品	750円
B 部品(1枚)	400円
C 部品	420円
キャタピラ	220円
マーク	170円

0995

☆ ITEM 35147

FOR JAPANESE USE ONLY!

**田宮模型**  
静岡市恩田原3-7 千422  
PRINTED IN PHILIPPINES