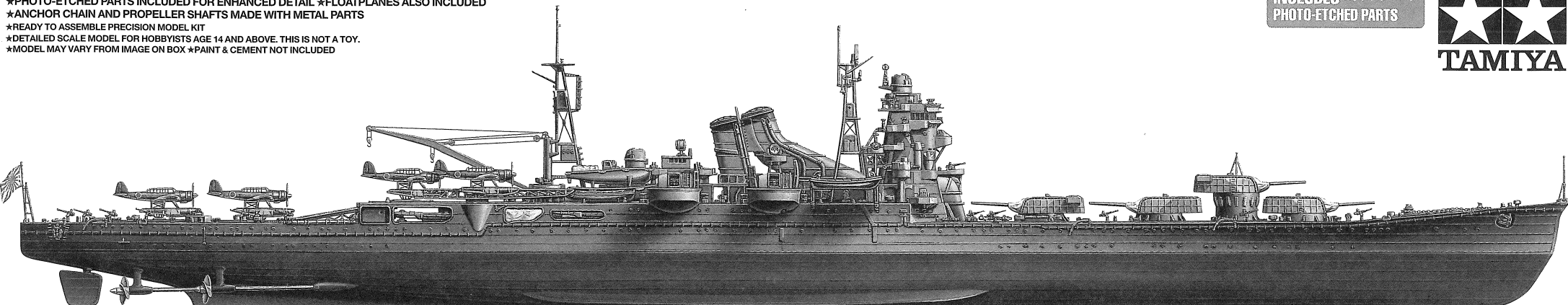


INCLUDES エッチングパーツ
PHOTO-ETCHED PARTS



*MODEL MAY BE ASSEMBLED AS A FULL HULL MODEL WITH DISPLAY STAND OR WATERLINE MODEL
*PHOTO-ETCHED PARTS INCLUDED FOR ENHANCED DETAIL *FLOATPLANES ALSO INCLUDED
*ANCHOR CHAIN AND PROPELLER SHAFTS MADE WITH METAL PARTS
*READY TO ASSEMBLE PRECISION MODEL KIT
*DETAILED SCALE MODEL FOR HOBBYISTS AGE 14 AND ABOVE. THIS IS NOT A TOY.
*MODEL MAY VARY FROM IMAGE ON BOX *PAINT & CEMENT NOT INCLUDED




JAPANESE HEAVY CRUISER TONE 利根

1/350 艦船シリーズ NO.24
日本重巡洋艦 利根



INSTANT CEMENT

《瞬間接着剤について》 

★通常は塗装する前に使用します。その際、接着面の油分を十分に取ってください。塗装後に接着する場合は接着面の塗料を落としてから使用します。この時、塗料が残っていると接着力が極端に低下するので注意しましょう。

★接着剤をつけすぎると接着力が落ちるだけでなく、白化しやすくなるので注意してください。

★劣化した接着剤は使用しないでください。不要な部品を試してから使用してください。

★使用する際は瞬間接着剤の取扱説明をよく読んでからご使用ください。

INSTANT CEMENT

★Remove any paint or oil from cementing surface before affixing parts.

★Use only a small amount of cement. Too much cement will make joints turn white and lose adhesion.

★Do not use old cement. Test cement first with unnecessary parts such as sprues before use.

★Carefully read instructions on use before cementing.

SEKUNDENKLEBER

★Entfernen Sie alle Farbe und Ölflecke von der Kleboberfläche bevor sie Teile ankleben.

★Verwenden Sie nur geringe Mengen Klebstoff. Bei zuviel Klebstoff kann sich die Verbindung verschieben und die Haftkraft verloren gehen.

★Verwenden Sie keinen alten Klebstoff. Testen Sie den Kleber vor der Anwendung zuerst mit nicht benötigten Teilen etwa vom Spritzling.

★Vor dem Kleben die Gebrauchsanleitung sorgfältig lesen.

COLLE RAPIDE

★Enlever les traces de peinture ou de graisse des surfaces de contact avant de coller les pièces.

★N'utiliser qu'une petite quantité de colle. Un excès peut blanchir les lignes de joint et limiter l'adhésion.

★Ne pas utiliser une colle périmée. Tester la colle sur des pièces inutilisées comme des morceaux de

grappes avant utilisation effective.

★Lire soigneusement les instructions avant de coller.

PHOTO-ETCHED PARTS

《エッチングパーツ》

①切りはなす時はカッターナイフなどを使用してパーツを切りはなします。

②切り出した時、部品に出張った部分が残っている場合は、ヤスリなどで丁寧に削り落とします。

③塗装が必要なパーツは下地にメタルプライマーを吹きつけてから塗装します。

●エッチングパーツはたいへん薄く、手などを切る恐れがあります。取り扱いには十分注意してください。

PHOTO-ETCHED PARTS

①Cut off photo etched parts using a modeling knife.

②Carefully remove any excess using a file.

③Apply metal primer prior to painting.

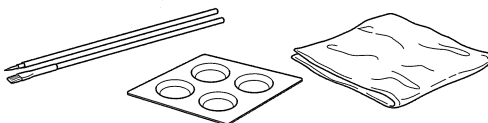
PAINTING TIPS

《塗装する前に》

各部品の塗装する面のゴミやほこり、油などを柔らかい布で拭き取ってください。中性洗剤で1度洗っておくのもよいでしょう。接着剤のみみ出しやキズは塗装では隠せません。カッターナイフや目の細かな紙ヤスリで修正します。また、パーティングライン（部品にのこる成型行程上の合わせ目）もヤスリをかけ修正塗装します。

《塗装用具について》

タミヤモデリングブラシ、とき皿、ウエス（ボロ布）をご用意ください。タミヤでは各種モデリングブラシをとりそろえてあります。筆塗りする場所や用途に合わせてご用意ください。塗装し終わった筆はウエスでよく塗料をぬぐい取り、溶剤（エナメル用とアクリル用がありますので注意してください。）でよく塗料を洗い流し、水洗いしてから保管します。

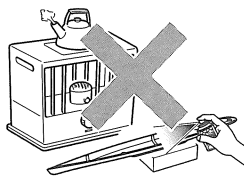


《スプレー塗装》

船体やブリッジなどの大きなパーツの塗装には、広い面積の塗装でもムラがでにくく美しい仕上がりが楽しめるスプレー塗料が便利です。また、同じ塗装色で仕上げるパーツはできるだけ組み立ててから塗装するのがよいでしょう。★スプレー塗料は缶に印刷された注意をよく読んで正しく使用してください。また、火気のある場所での塗装は絶対にしないでください。

《小さなパーツの塗装》

小さなパーツの塗装には筆塗り塗料が最適です。パーツはランナーから切り取らずに、ランナーについてままで塗装すると作業がしやすくなります。



PRIOR TO PAINTING

●Remove all dust and oil from parts prior to painting. If necessary, wash with detergent, rinse off thoroughly and allow to air dry.

●Remove excess cement, fill in and clean up joints and seam lines. Smooth surface using a modeling knife and fine abrasive papers.

BRUSH PAINTING

●Brush painting is the most common method of adding color to models, especially for the fine detail. In addition to the basic paints and brushes, the following items come in handy when painting: exclusive paint thinner, an empty paint jar or small paint tray, and rags. After painting, wipe paint from brush with rags and clean brush with thinner.

●Allow adequate ventilation while painting.

SPRAY PAINTING

●For finishing large areas, the use of spray paints or an airbrush will provide an even finish. Use a cardboard box, newspapers, etc. to keep from painting other areas.

●Objects to be painted should be secured on a base, so that you have access to all areas. Use double-sided tape or spring clips for holding small parts.

★Do not paint near open flames or any other heat sources.

VOR DER LACKIERUNG

●Vor der Lackierung alle Staub- und Ölreste entfernen. Mit Spülmittel abwaschen, wenn nötig, gründlich spülen und an der Luft trocknen lassen.

●Überflüssigen Klebstoff entfernen, Modell abspachteln und Fugen verschließen. Oberflächen mit Modelliermesser bearbeiten, abspachteln und schmirgeln.

BEMALUNG MIT PINSEL

●Die Bemalung mit einem Pinsel ist die üblichste Methode der Bemalung und besonders der kleinen Einzelheiten. Zusätzlich zu den Farben und Pinseln sind folgende Gegenstände für die Bemalung nützlich: speziell für Farben entwickelter Verdünnner, ein leerer Farbtopf oder Farbpalette und ein Wischtuch. Nach dem Bemalen mit einem Tuch Farbe vom Pinsel wischen und Pinsel mit Verdünnner reinigen.

●Sorgen Sie bei der Bemalung für ausreichende Belüftung.

SPRÜH-LACKIERUNG

●Bei der Lackierung von großen Flächen erreicht man mit Sprüh- oder Airbrush-Farben eine glatte Oberfläche. Es wird empfohlen, an einem klaren Tag mit geringer Luftfeuchtigkeit zu arbeiten. Sprüh-Farben, wenn möglich, draußen an einem schattigen und windstillen Platz verarbeiten. Karton, Zeitungen usw. verwenden, um nicht versehentlich andere Flächen mit einzufärben.

●Das zu bearbeitende Objekt auf einen Sockel stellen, sodaß Sie von allen Seiten herankommen. Machen Sie z.B. Verwenden Sie die Doppelklebeband oder Federklammern um Kleinteile zu halten.

★Das Modell nicht in Nähe eines offenen Feuers lackieren.

PREPARATION

●Enlever la poussière et la graisse de toutes les pièces avant d'être peintes. Si nécessaire, les nettoyer avec un détergent, rincer soigneusement et laisser sécher.

●Éliminer tout excès de colle, mastiquer et poncer les jointures et lignes de moulage (papier abrasif fin).

PEINTURE AU PINCEAU

●C'est la méthode la plus employée, en particulier pour les détails. En plus des peintures et pinceaux classiques, les accessoires suivants sont d'une grande utilité: diluant, pots de peinture vides ou palette et des chiffons. Après exécution, nettoyer le pinceau avec un chiffon et le rincer au diluant.

PEINTURE A LA BOMBE

●Pour peindre de grandes surface, les bombes aérosols ou l'aérographe sont indispensables pour assurer un fini parfait. Installer les pièces à peindre sur un carton, du journal... pour protéger les alentours.

●Les pièces doivent être fixées sur un support afin de pouvoir accéder à toute leur surface. Utiliser l'adhésif double face ou les clips pour maintenir en place des pièces plus petites.

★Ne pas opérer près d'une flamme.

PAINT REQUIRED

TS-33 ●ダレルド / Dull red / Mattrot / Rouge mat

TS-66 ●奥海軍工廠グレイ (日本海軍) / IJN Gray (Kure arsenal) / IJN (XF-75) Grau (Kure Arsenal) / Gris Marine Japonaise (arsenal de Kure)

●Extra care should be taken to avoid personal injury when handling photo-etched parts.

FOTOGEÄTZTE TEILE

①Die fotogeätzten Teile mit einem Modellbaumesser abschneiden.

②Überstände vorsichtig mit einer Feile entfernen.

③Vor dem Lackieren Metall-Grundierung auftragen.

●Beim Umgang mit fotogeätzten Teilen sollte man besondere Vorsicht walten lassen, um Verletzungen zu vermeiden.

PIÈCES PHOTO-DÉCOUPÉES

①Détacher les pièces photo-découpées avec un couteau de modéliste.

②Enlever les parties excédentaires en les limant soigneusement.

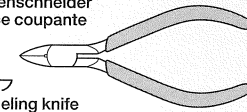
③Appliquer de l'apprêt pour métal Tamiya avant de peindre.

●Manipuler les pièces photo-découpées avec précaution pour éviter les blessures.

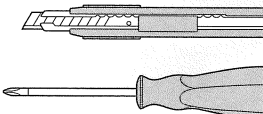
RECOMMENDED TOOLS

接着剤
(プラスチック用)
Cement
Kleber
Colle

ニッパー
Side cutters
Seitenschneider
Pince coupante

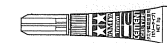


ナイフ
Modeling knife
Modelliermesser
Couteau de modéliste



+ドライバー (M)
+ Screwdriver (medium)
+ Schraubenzieher (mittel)
Tournevis + (moyenne)

タミヤ瞬間接着剤 (ゼリータイプ)
Tamiya CA cement (Gel Type)
Tamiya Cyanoacrylat-Kleber (Gelförmig)
Colle cyanoacrylate Tamiya (Type Gel)



ピンセット

Tweezers
Pinzette
Précelles

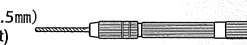


ピンバイス (ドリル刃3/1/0.6/0.5mm)

Pin vise (3,1,0.6,0.5mm drill bit)

Schraubstock (3,1,0.6,0.5mm Spiralbohrer)

Outil à percer (3,1,0.6,0.5mm de diamètre)



注意 ●このキットは組み立てモデルです。作る前に必ず説明書を最後までお読みください。また小学生などの低年齢の方が組み立てるときは、保護者の方もお読みください。また接着剤や塗料は、必ずプラスチック用をお使いください。(別売) ●工具の使用には十分注意してください。特にナイフ、ニッパーなどの刃物によるケガや事故に注意してください。●接着剤や塗料は使用する前にそれぞれの注意書きをよく読み、指示に従って正しく使用し、使用するときは換気に十分注意してください。●小さなお子様のいる所での作業はやめてください。小さな部品の飲み込みや、ビニール袋をかぶつての窒息などの危険な状況が考えられます。●エッチングパーツはたいへん薄く、手などを切りやすいので取り扱いには十分注意してください。

CAUTION ●Read carefully and fully understand the instructions before commencing assembly. A supervising adult should also read the instructions if a child assembles the model. ●When assembling this kit, tools including knives are used. Extra care should be taken to avoid personal injury. ●Read and follow the instructions supplied with paint and/or cement, if used (not included in kit). Use plastic cement and paints only. ●Keep out of reach of small children. Children must not be allowed to put any parts in their mouths or pull vinyl bags over their heads. ●Extra care should be taken to avoid personal injury when handling the photo etched parts.

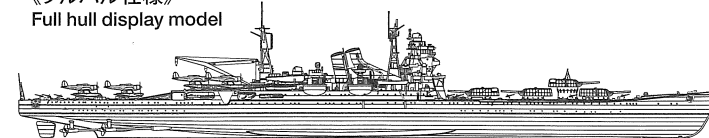
VORSICHT ●Bevor Sie mit dem Zusammenbau beginnen, sollten Sie alle Anweisungen gelesen und verstanden haben. Fall sein Kind das Modell zusammenbaut, sollte ein beaufsichtigender Erwachsener die Bauanleitung ebenfalls gelesen haben. ●Beim Zusammenbau dieses Bausatzes werden Werkzeuge einschließlich Messer verwendet. Zur Vermeidung von Verletzungen ist besondere Vorsicht angebracht. ●Wenn Sie Farben und/oder Kleber verwenden (nicht im Bausatz enthalten), beachten und befolgen Sie die dort beiliegenden Anweisungen. Nur Klebstoff und Farben für Plastik verwenden. ●Bausatz von kleinen Kindern fernhalten. Kindern darf keine Möglichkeit gegeben werden, irgendwelche Teile in den Mund zu nehmen oder sich Plastiktüten über den Kopf zu ziehen. ●Beim Umgang mit den fotoätzten Teilen sollte man besondere Vorsicht walten lassen, um Verletzungen zu vermeiden.

PRECAUTIONS ●Bien lire et assimiler les instructions avant de commencer l'assemblage. La construction du modèle par un enfant doit s'effectuer sous la surveillance d'un adulte. ●L'assemblage de ce kit requiert de l'outillage, en particulier des couteaux de modélisme. Manier les outils avec précaution pour éviter toute blessure. ●Lire et suivre les instructions d'utilisation des peintures et ou de la colle, si utilisées (non incluses dans le kit). Utiliser uniquement une colle et des peintures spéciales pour le polystyrène. ●Garder hors de portée des enfants en bas âge. Ne pas laisser les enfants mettre en bouche ou sucer les pièces, ou passer un sachet vinyl sur la tête. ●Manipuler les pièces en métal photo-découpé avec précaution pour éviter les blessures.

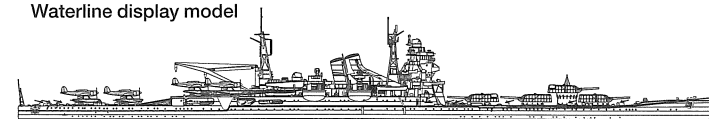
SELECTION

- このキットはフルハル仕様とウォーターライン仕様が選べます。
- Select either full hull display or waterline display model.
- Wählen Sie zwischen dem Komplettschiff oder dem Wasserlinienmodell.
- Choisir entre coque complète ou modèle Waterline.

《フルハル仕様》
Full hull display model



《ウォーターライン仕様》
Waterline display model



ASSEMBLY

- 組立説明図の中で塗装指示のない部品は船体色 (TS-66) で塗装します。
- When no color is specified, paint parts with hull color (TS-66).
- Wenn keine Farbe angegeben ist, Teile mit Rumpf-Farbe bemalen (TS-66).
- Lorsqu'aucune teinte n'est spécifiée, peindre les pièces dans la couleur de la caisse (TS-66).

1 船底の組み立て
Hull construction
Anbau der Rumpf
Assemblage de la coque



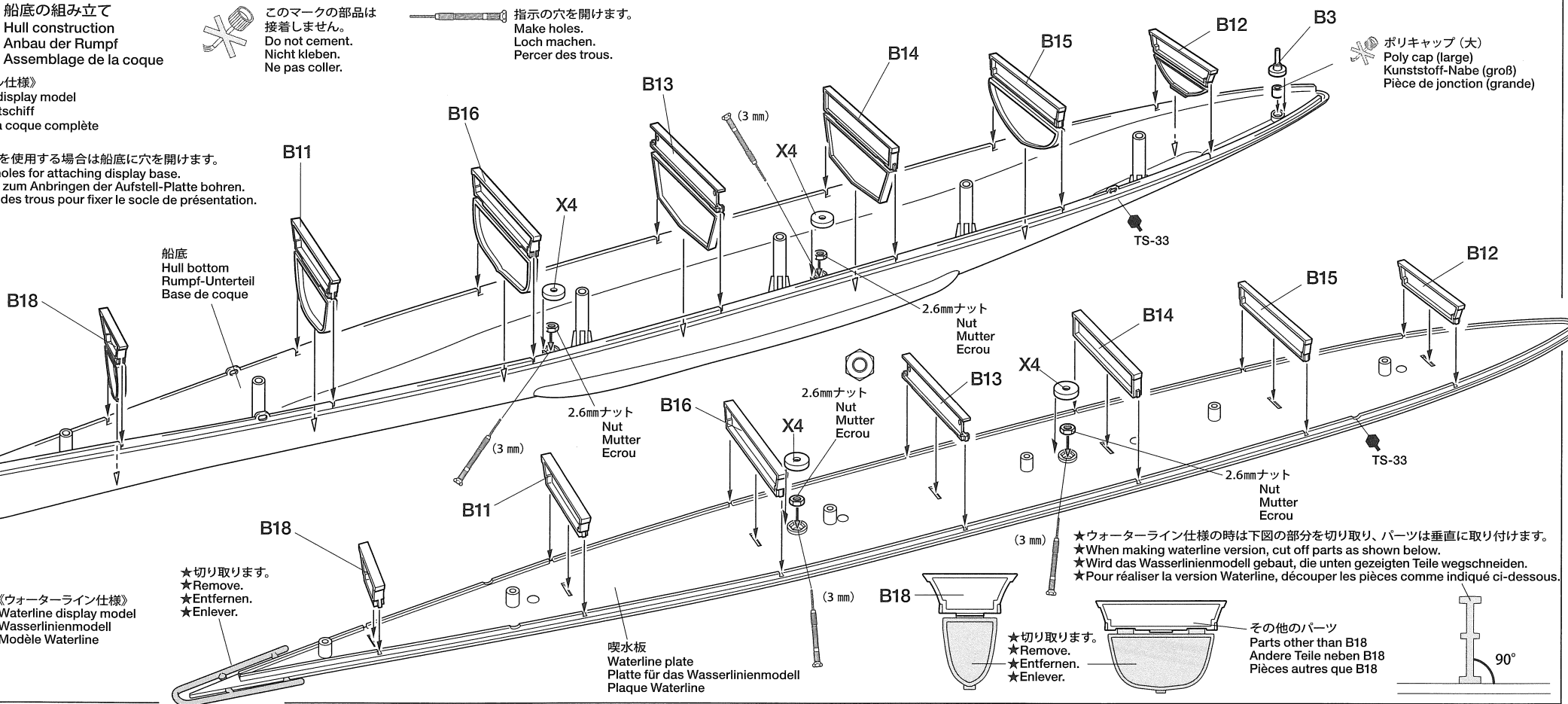
このマークの部品は
接着しません。
Do not cement.
Nicht kleben.
Ne pas coller.

指示の穴を開けます。
Make holes.
Loch machen.
Percer des trous.

《フルハル仕様》
Full hull display model
Komplettschiff
Modèle à coque complète

- ★展示台を使用する場合は船底に穴を開けます。
- ★Make holes for attaching display base.
- ★Löcher zum Anbringen der Aufstell-Platte bohren.
- ★Percer des trous pour fixer le socle de présentation.

船底
Hull bottom
Rumpf-Unterteil
Base de coque



ポリキャップ (大)
Poly cap (large)
Kunststoff-Nabe (groß)
Pièce de jonction (grande)

- ★ウォーターライン仕様の際は下図の部分を取り切り、パーツは垂直に取り付けます。
- ★When making waterline version, cut off parts as shown below.
- ★Wird das Wasserlinienmodell gebaut, die unten gezeigten Teile wegschneiden.
- ★Pour réaliser la version Waterline, découper les pièces comme indiqué ci-dessous.

★切り取ります。
★Remove.
★Entfernen.
★Enlever.

その他のパーツ
Parts other than B18
Andere Teile neben B18
Pièces autres que B18

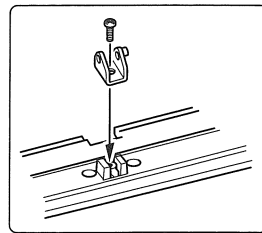
90°

2**左舷と右舷の組み立て**

Attaching port and starboard side brackets

Anbringen der seitlichen Backbord- und Steuerbord-Klammern

Fixation des renforts de coque bâbord et tribord.


 1.2×2.5mmビス
 Screw
 Schraube
 Vis

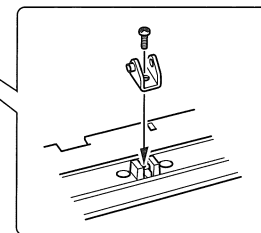
 ブラケット
 Bracket
 Klammer
 Support

 《右舷》
 Starboard side
 Steuerbordseite
 Tribord

A1

A2

 《左舷》
 Port side
 Bachbordseite
 Bâbord

 ★ブラケットが少し動く程度にしめてください。
 ★Allow a little movement when attaching brackets.
 ★Beim Anbringen der Klammern etwas Beweglichkeit zulassen.
 ★Laisser un peu de mobilité en fixant les renforts.
**3****船体の組み立て**

Hull assembly

Rumpf-Zusammenbau

Assemblage de la coque

DP

★ITEM12630の舷外電路はこの時点で取り付けると良いでしょう。取り付けは別紙の塗装図を参考にします。

★Attaching Degaussing Cable Set (Item 12630) at this step is recommended.

★Die Anbringung des Entmagnetisierungs-Kabelsatzes (Art.Nr. 12630) in diesem Schritt wird empfohlen.

★L'installation du câble de dégaussage (réf.12630) est recommandée à cette étape.

 右舷
 Starboard side
 Steuerbordseite
 Tribord

 1.2×4mmビス
 Screw
 Schraube
 Vis

 左舷
 Port side
 Bachbordseite
 Bâbord

 船底
 Hull bottom
 Rumpf-Unterteil
 Base de coque

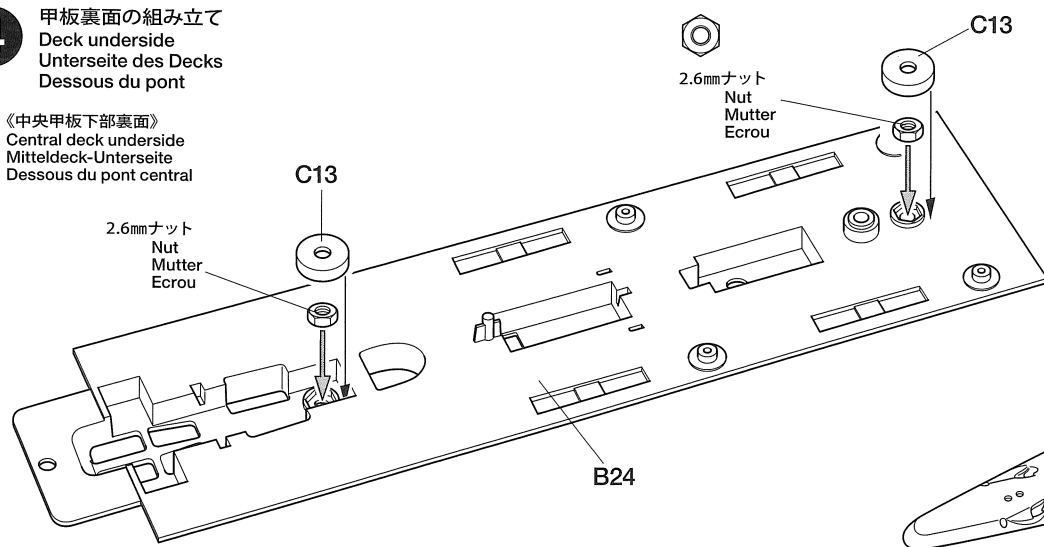
 ★船体は船底と位置を合わせて接着します。
 ★Match both sides with the hull bottom when attaching.
 ★Beide Seiten beim Anbringen mit dem Rumpfboden zusammenpassen.
 ★Ajuster les flancs avec le fond de la coque.

 ★左舷側も同様にビス止めしてください。
 ★Attach port side in the same way as starboard side.
 ★Die Backbordseite auf gleiche Weise wie die Steuerbordseite anbringen.
 ★Fixer à bâbord comme à tribord.

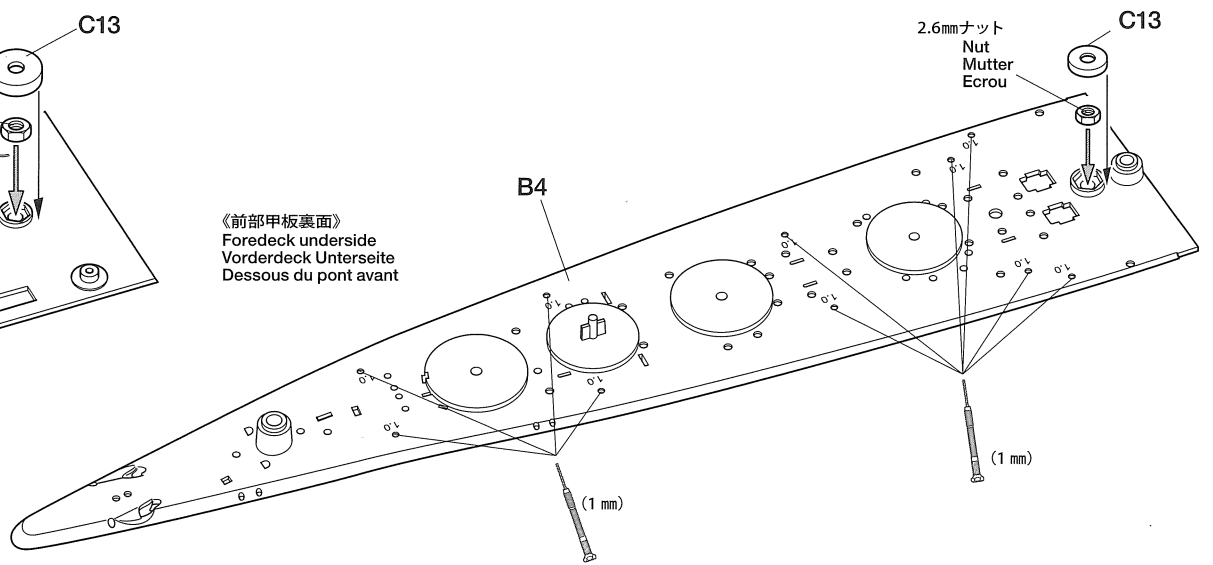
4

甲板裏面の組み立て
Deck underside
Unterseite des Decks
Dessous du pont

《中央甲板下部裏面》
Central deck underside
Mitteldeck-Unterseite
Dessous du pont central



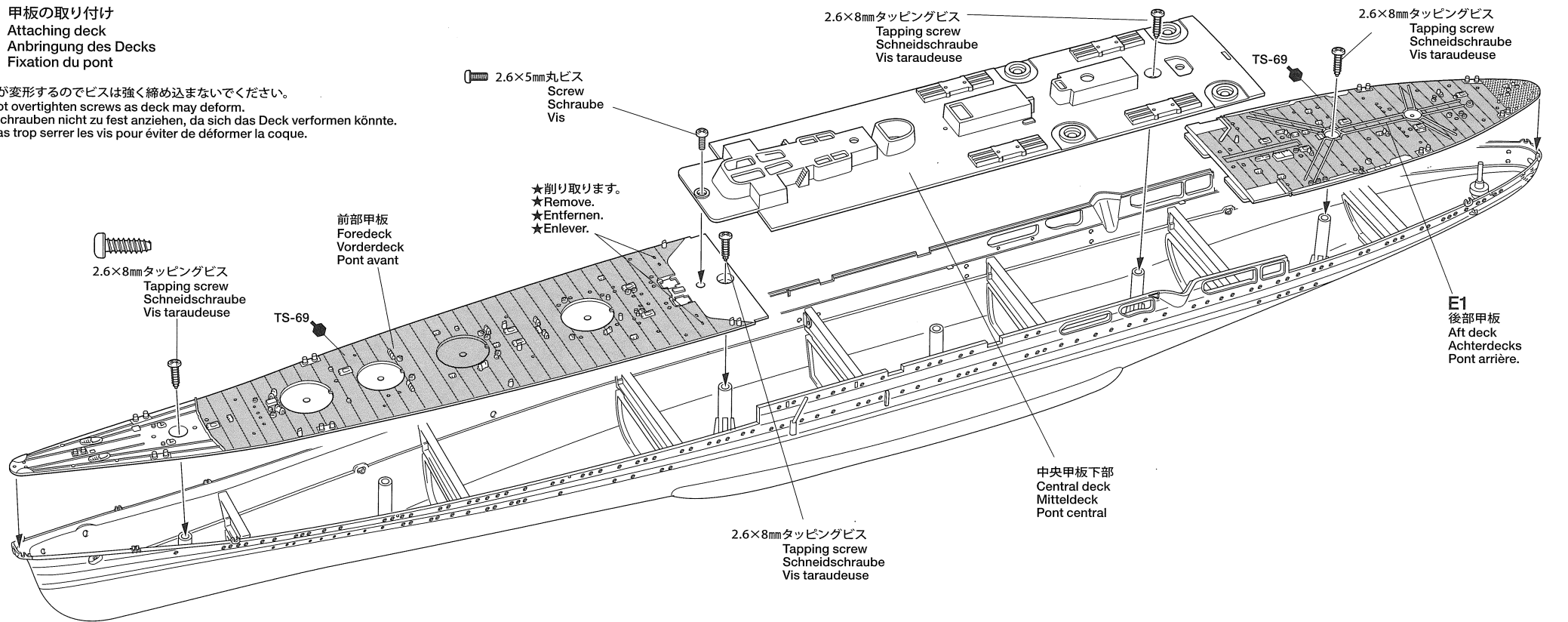
《前部甲板裏面》
Foredeck underside
Vorderdeck Unterseite
Dessous du pont avant



5

甲板の取り付け
Attaching deck
Anbringung des Decks
Fixation du pont

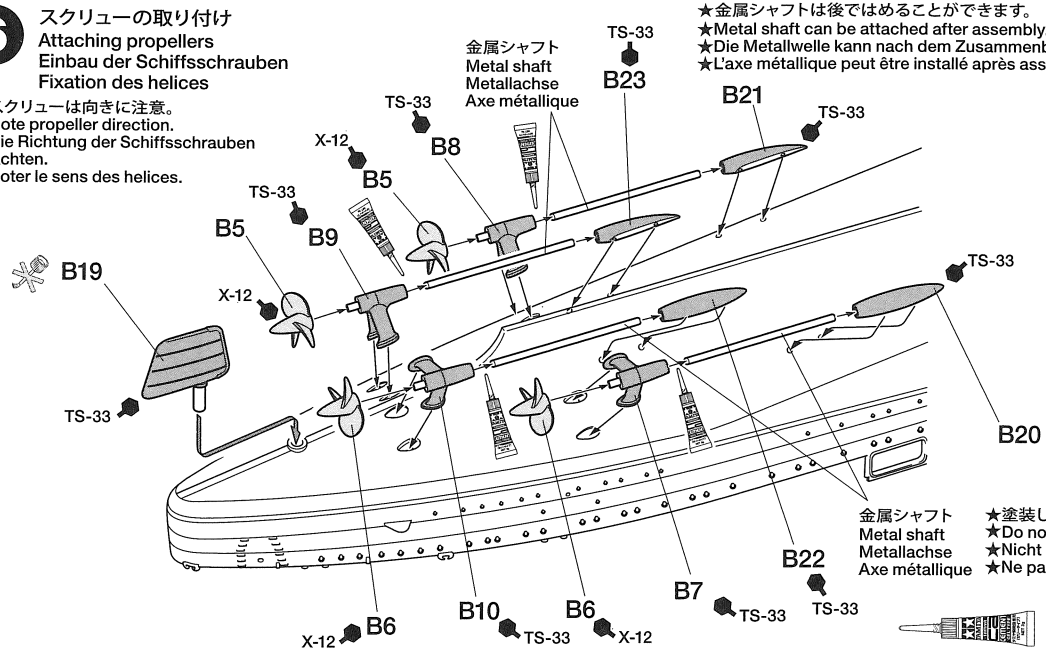
- ★甲板が変形するのでビスは強く締め込まないでください。
- ★Do not overtighten screws as deck may deform.
- ★Die Schrauben nicht zu fest anziehen, da sich das Deck verformen könnte.
- ★Ne pas trop serrer les vis pour éviter de déformer la coque.



- ★削り取ります。
- ★Remove.
- ★Entfernen.
- ★Enlever.

6 スクリューの取り付け
Attaching propellers
Einbau der Schiffsschrauben
Fixation des hélices

★スクリューは向きに注意。
★Note propeller direction.
★Die Richtung der Schiffsschrauben beachten.
★Noter le sens des hélices.



★金属シャフトは後ではめることができます。
★Metal shaft can be attached after assembly.
★Die Metallwelle kann nach dem Zusammenbau angebracht werden.
★L'axe métallique peut être installé après assemblage.

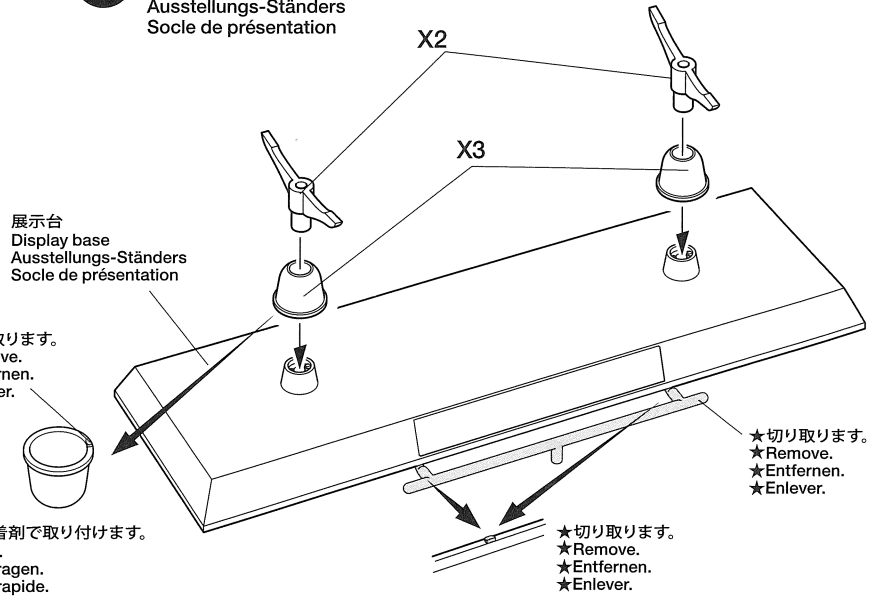
★塗装しません。
★Do not paint.
★Nicht bemalen.
★Ne pas peindre.

指示の部品を瞬間接着剤で取り付けます。
Apply instant cement.
Sekundenkleber auftragen.
Appliquer de la colle rapide.

7 《展示台》
Display base
Ausstellungs-Ständers
Socle de présentation

展示台
Display base
Ausstellungs-Ständers
Socle de présentation

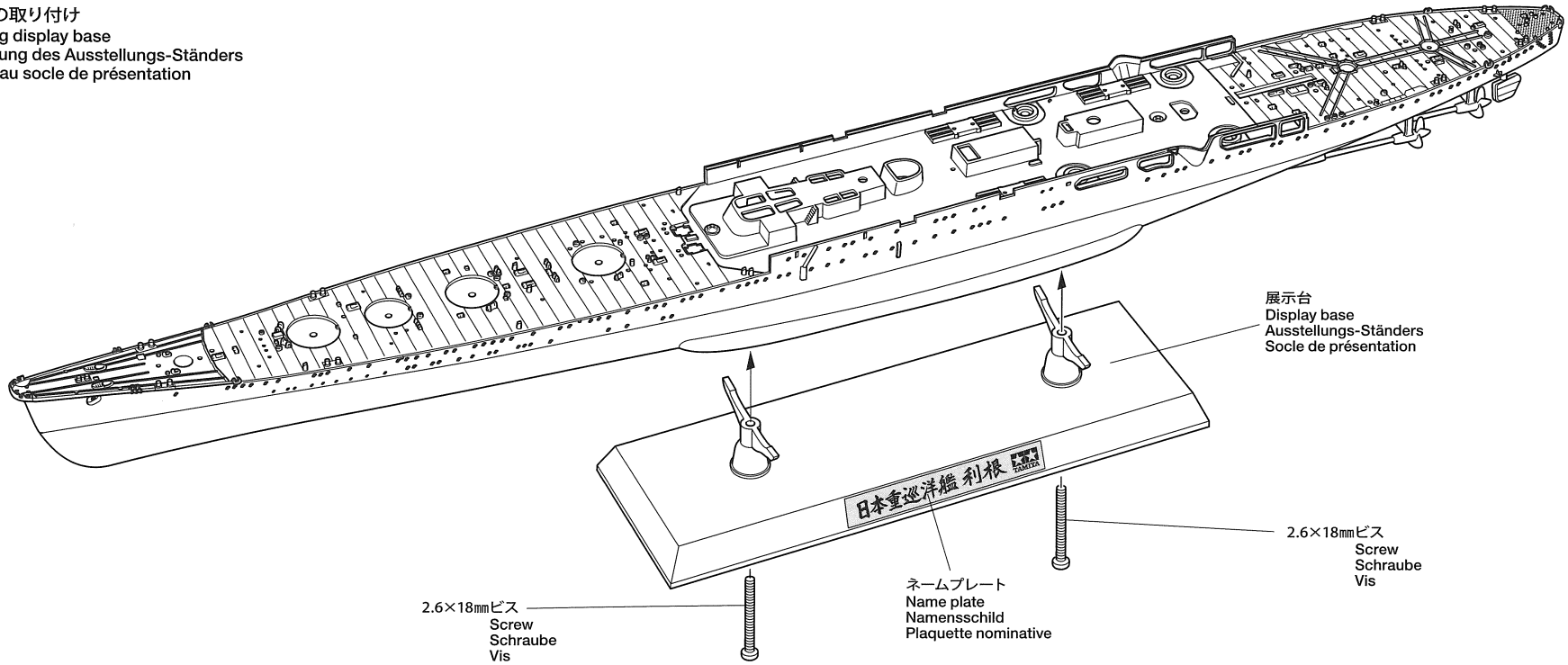
★切り取ります。
★Remove.
★Entfernen.
★Enlever.



★切り取ります。
★Remove.
★Entfernen.
★Enlever.

★切り取ります。
★Remove.
★Entfernen.
★Enlever.

8 展示台の取り付け
Attaching display base
Befestigung des Ausstellungs-Ständers
Fixation au socle de présentation



展示台
Display base
Ausstellungs-Ständers
Socle de présentation

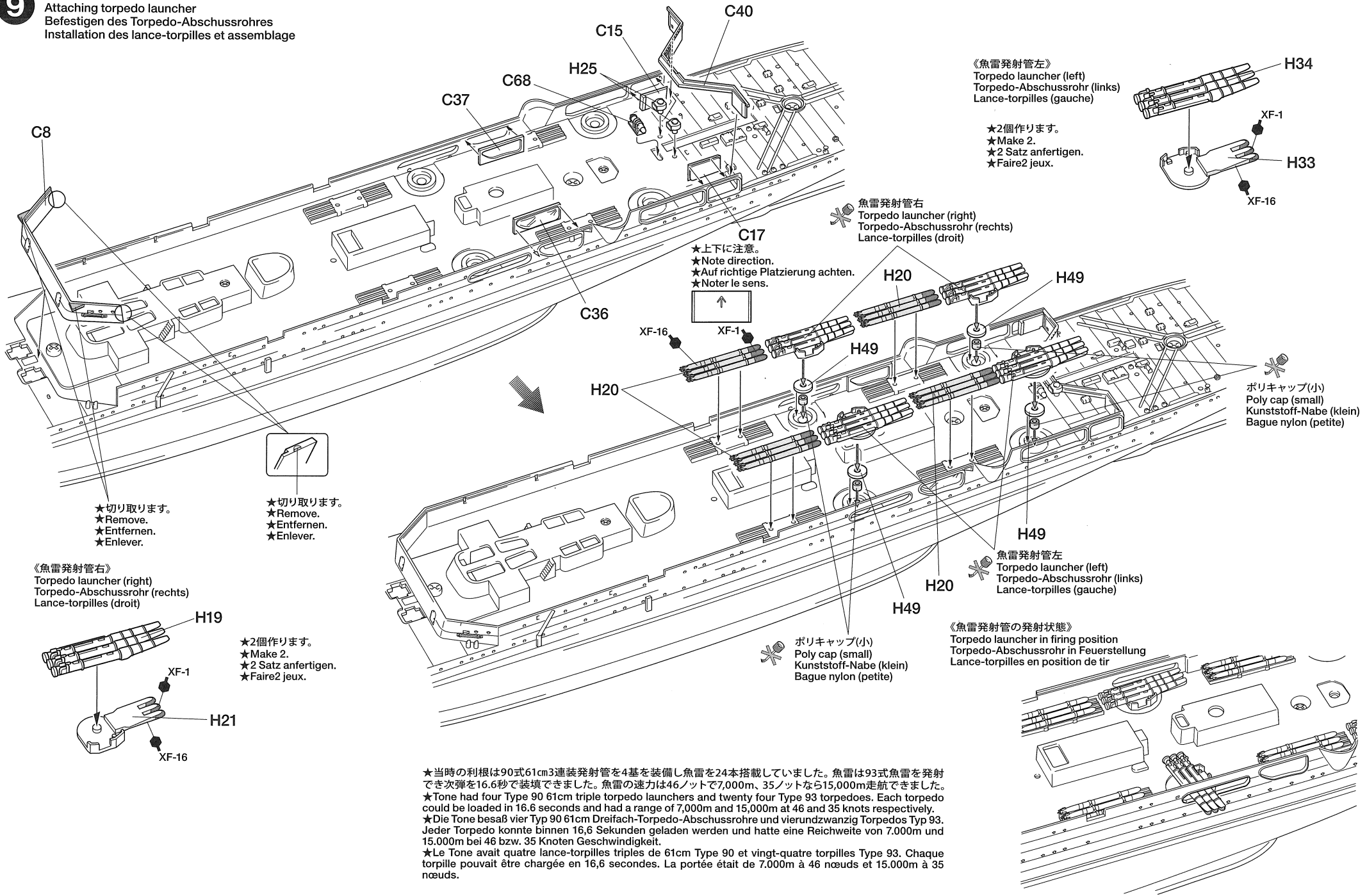
2.6×18mmビス
Screw
Schraube
Vis

ネームプレート
Name plate
Namensschild
Plaque nominative

2.6×18mmビス
Screw
Schraube
Vis

9

魚雷発射管の取り付け
Attaching torpedo launcher
Befestigen des Torpedo-Abschussrohres
Installation des lance-torpilles et assemblage



《魚雷発射管左》
Torpedo launcher (left)
Torpedo-Abschussrohr (links)
Lance-torpilles (gauche)

★2個作ります。
★Make 2.
★2 Satz anfertigen.
★Faire 2 jeux.

魚雷発射管右
Torpedo launcher (right)
Torpedo-Abschussrohr (rechts)
Lance-torpilles (droit)

C17
★上下に注意。
★Note direction.
★Auf richtige Platzierung achten.
★Noter le sens.

ポリキャップ(小)
Poly cap (small)
Kunststoff-Nabe (klein)
Bague nylon (petite)

★切り取ります。
★Remove.
★Entfernen.
★Enlever.

★切り取ります。
★Remove.
★Entfernen.
★Enlever.

《魚雷発射管右》
Torpedo launcher (right)
Torpedo-Abschussrohr (rechts)
Lance-torpilles (droit)

★2個作ります。
★Make 2.
★2 Satz anfertigen.
★Faire 2 jeux.

魚雷発射管左
Torpedo launcher (left)
Torpedo-Abschussrohr (links)
Lance-torpilles (gauche)

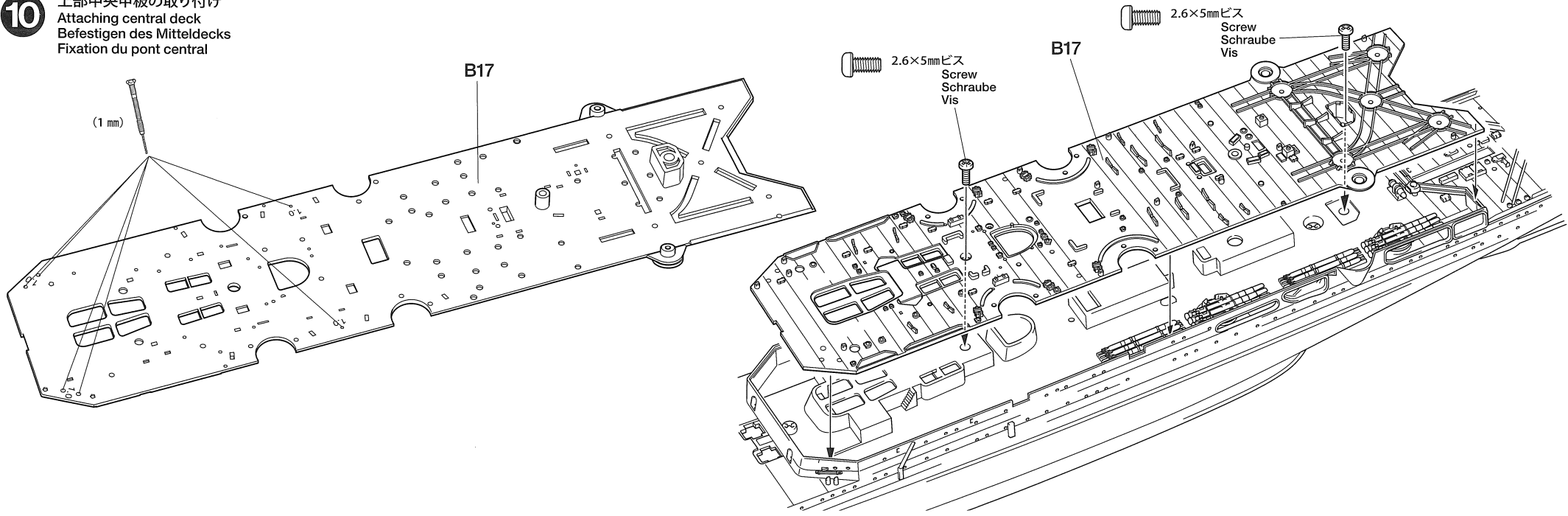
《魚雷発射管の発射状態》
Torpedo launcher in firing position
Torpedo-Abschussrohr in Feuerstellung
Lance-torpilles en position de tir

ポリキャップ(小)
Poly cap (small)
Kunststoff-Nabe (klein)
Bague nylon (petite)

★当時の利根は90式61cm3連装発射管を4基を装備し魚雷を24本搭載していました。魚雷は93式魚雷を発射でき次弾を16.6秒で装填できました。魚雷の速度は46ノットで7,000m、35ノットなら15,000m走航できました。
★Tone had four Type 90 61cm triple torpedo launchers and twenty four Type 93 torpedoes. Each torpedo could be loaded in 16.6 seconds and had a range of 7,000m and 15,000m at 46 and 35 knots respectively.
★Die Tone besaß vier Typ 90 61cm Dreifach-Torpedo-Abschussrohre und vierundzwanzig Torpedos Typ 93. Jeder Torpedo konnte binnen 16,6 Sekunden geladen werden und hatte eine Reichweite von 7.000m und 15.000m bei 46 bzw. 35 Knoten Geschwindigkeit.
★Le Tone avait quatre lance-torpilles triples de 61cm Type 90 et vingt-quatre torpilles Type 93. Chaque torpille pouvait être chargée en 16,6 secondes. La portée était de 7.000m à 46 nœuds et 15.000m à 35 nœuds.

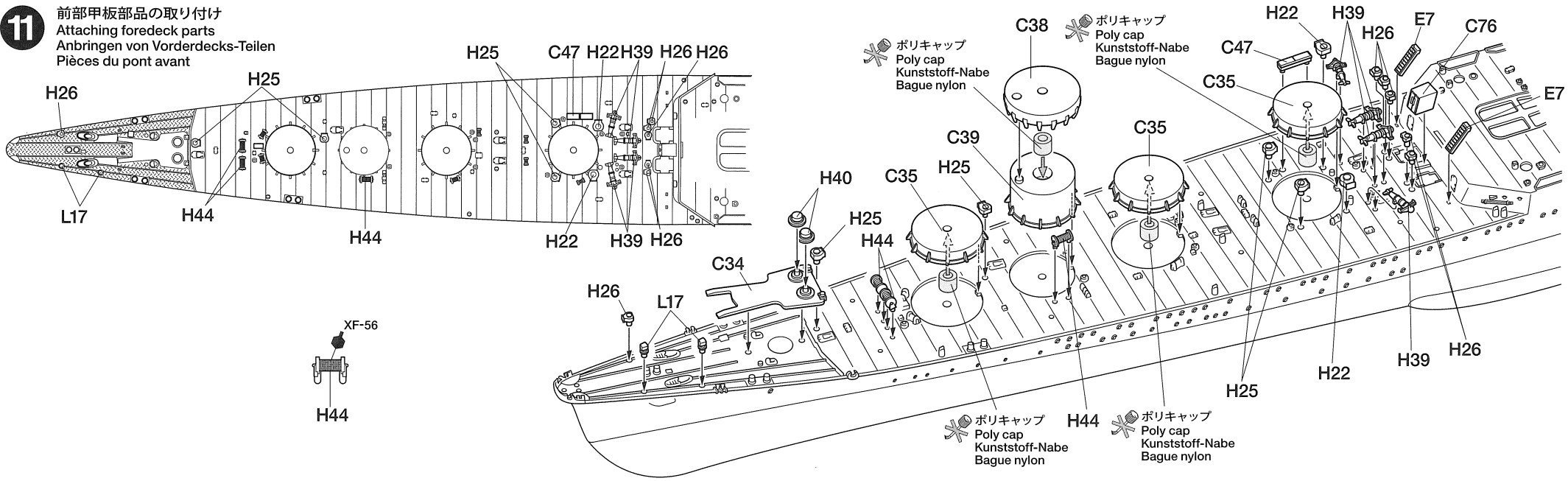
10

上部中央甲板の取り付け
Attaching central deck
Befestigen des Mitteldecks
Fixation du pont central



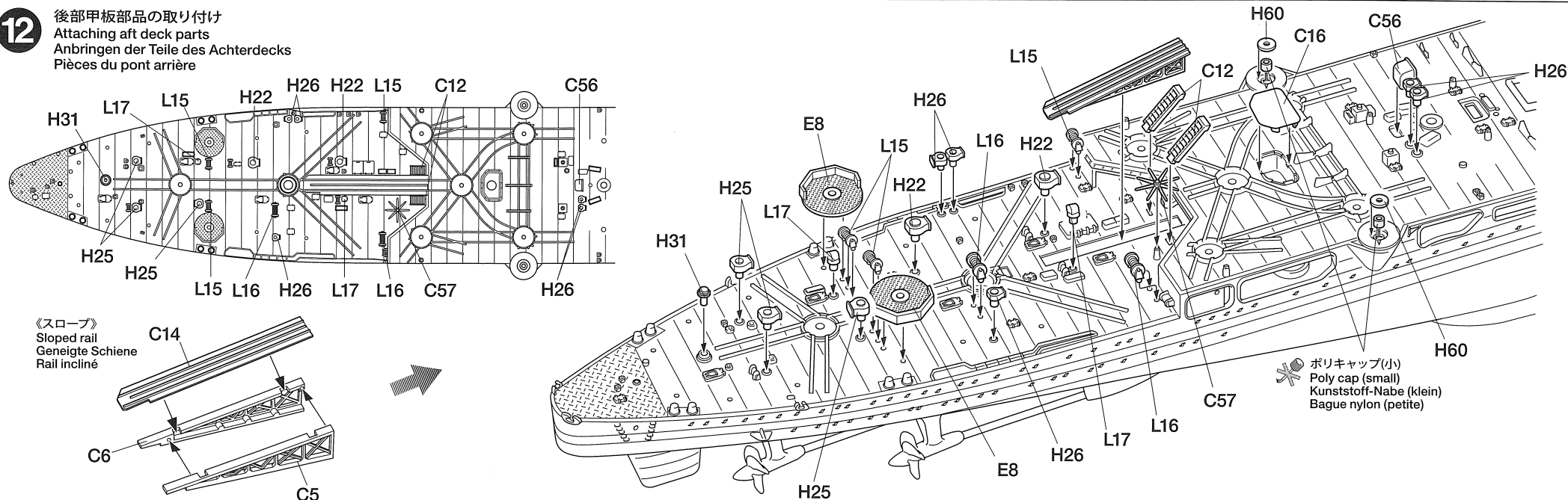
11

前部甲板部品の取り付け
Attaching foredeck parts
Anbringen von Vorderdecks-Teilen
Pièces du pont avant



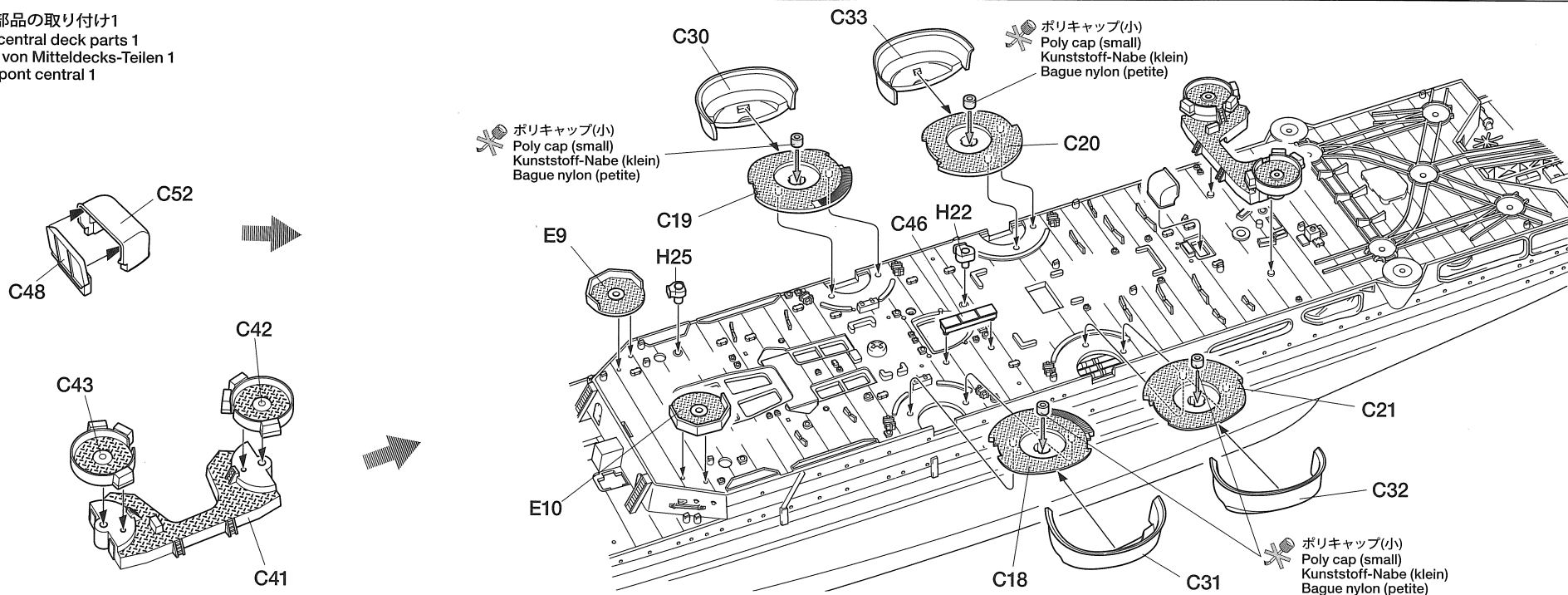
12 後部甲板部品の取り付け

Attaching aft deck parts
Anbringen der Teile des Achterdecks
Pièces du pont arrière



13 中央甲板部品の取り付け1

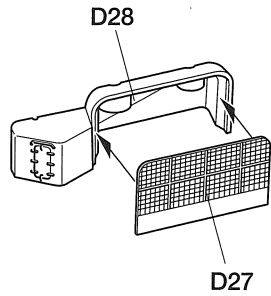
Attaching central deck parts 1
Anbringen von Mitteldecks-Teilen 1
Pièces du pont central 1



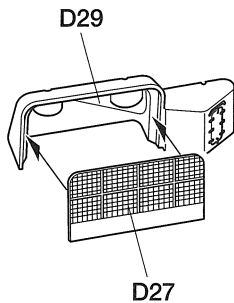
14

甲板部品の組み立て
Deck parts
Decksteile
Pièces de pont

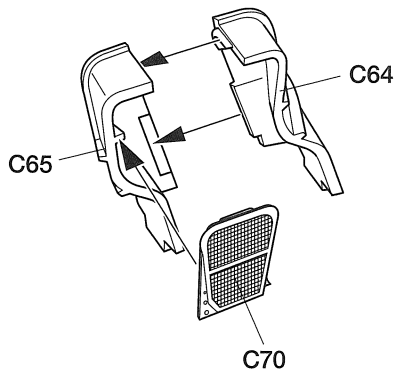
《缶室吸気路4》
Ventilator 4
Lüfter 4
Ventilateur 4



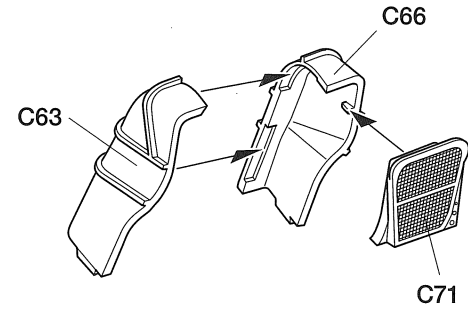
《缶室吸気路3》
Ventilator 3
Lüfter 3
Ventilateur 3



《缶室吸気路2》
Ventilator 2
Lüfter 2
Ventilateur 2

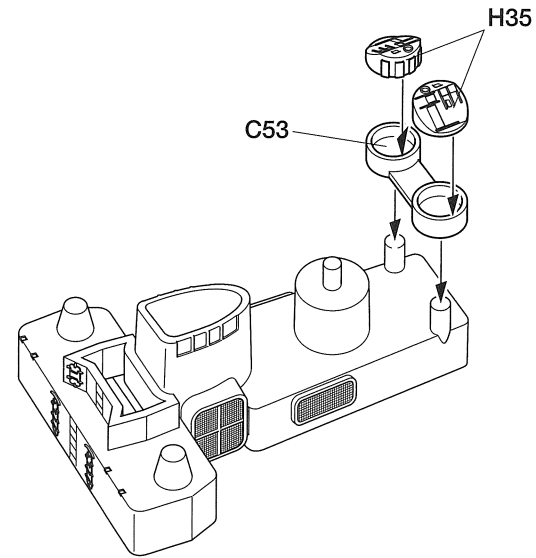
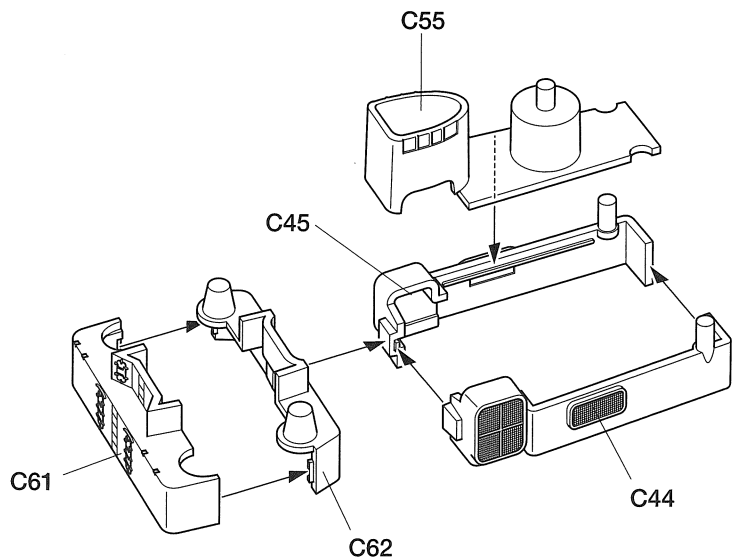


《缶室吸気路1》
Ventilator 1
Lüfter 1
Ventilateur 1



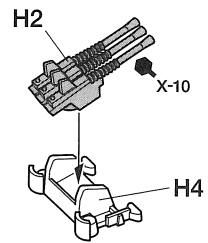
15

後部艦橋の組み立て
Aft bridge
Hintere Brücke
Superstructure arrière



《25mm三連装機銃》
Triple 25mm guns
25mm Dreifach-Kanonen
Canons triples 25mm

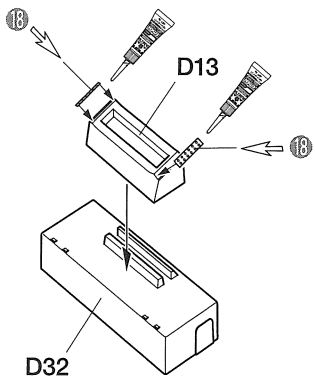
★2基作ります。
★Make 2.
★2 Satz anfertigen.
★Faire 2 jeux.



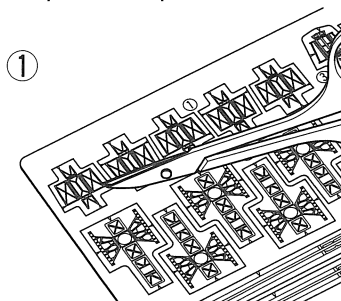
16 中央甲板部品の組み立て
Central deck parts
Mitteldecks-Teilen
Pont centra

⚡ 指示のエッチングパーツを取り付けます。
Attach photo-etched parts.
Die Fotogeätzten Teile anbringen.
Fixer les pièces photo-découpées.

《待機所》
Ready room
Bereitschaftsraum
Salle de préparation

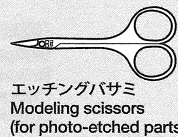


《エッチングパーツの加工方法》
Photo-etched parts
Fotogeätzte Teile
Pièces photo-découpées



①
★エッチングパーツを丁寧に切り離します。
★Carefully cut out photo-etched parts.
★Die fotogeätzten Teile vorsichtig.
★Découper soigneusement les pièces en photo-découpe.

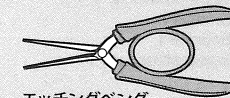
《エッチング用工具》
Useful tools
Nützliche Werkzeuge
Outils utiles



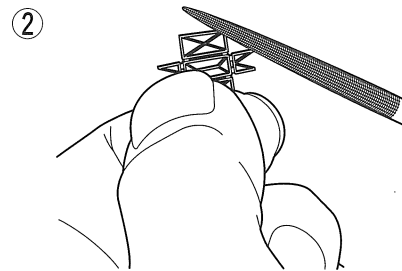
エッチングバサミ
Modeling scissors
(for photo-etched parts)



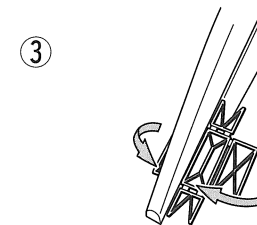
エッチングヤスリ
Diamond file (for photo-etched parts)



エッチングベンダー
Bending pliers
(for photo-etched parts)

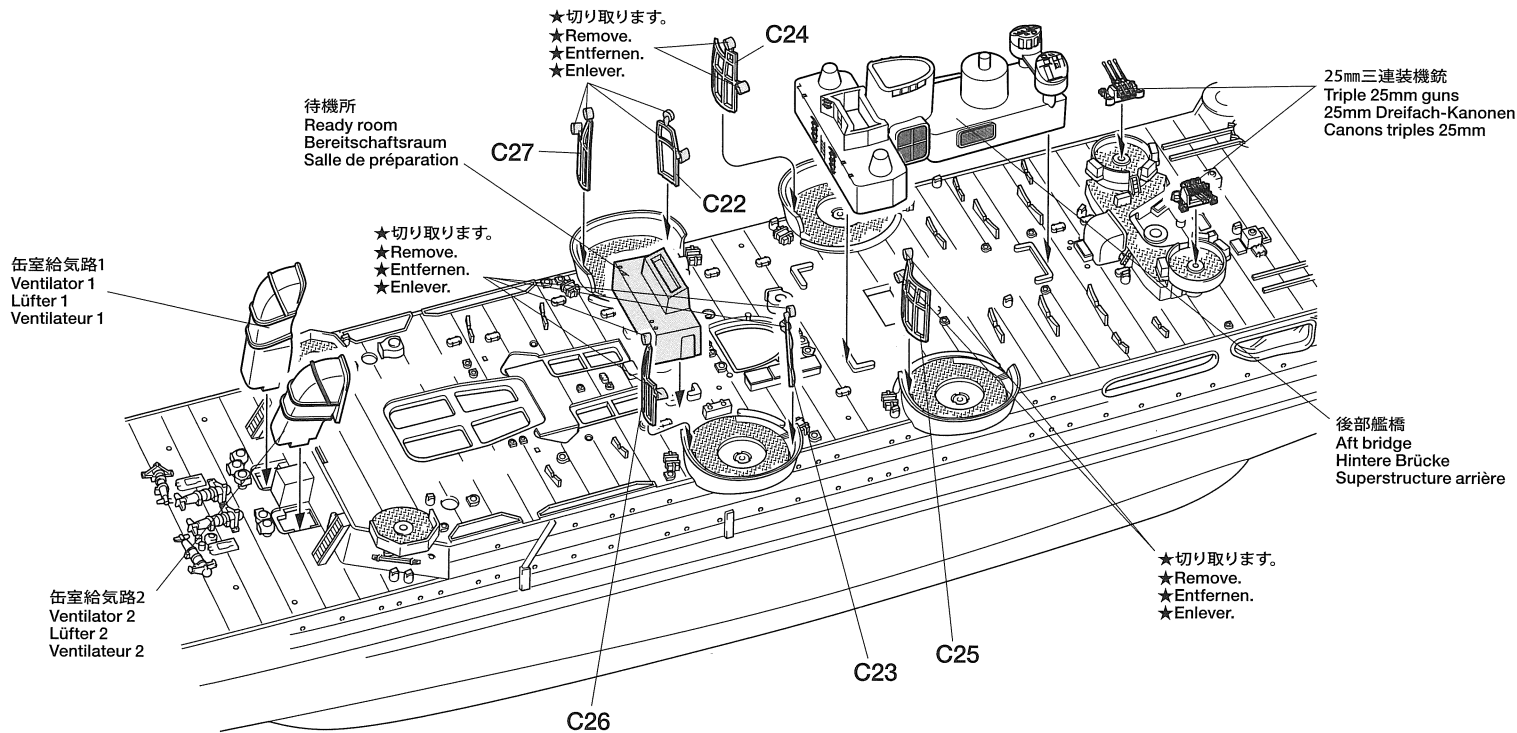


②
★ヤスリで余分な切り口をきれいにします。
★Carefully remove any excess.
★Alle Überstände vorsichtig.
★Eliminer soigneusement les excédents.



③
★エッチングベンダーで図のように折り曲げます。
折り曲げる時は、丁寧に曲げてください。
★Bend photo-etched parts using bending pliers. Carefully bend as shown.
★Die fotogeätzten Teile mit einer Biegezange zurechtbiegen. Vorsichtig biegen wie abgebildet.
★Plier les pièces photo-découpées avec des pinces. Plier avec soin comme montré.

17 中央甲板部品の取り付け2
Attaching central deck parts 2
Anbringen von Mitteldecks-Teilen 2
Pièces du pont central 2



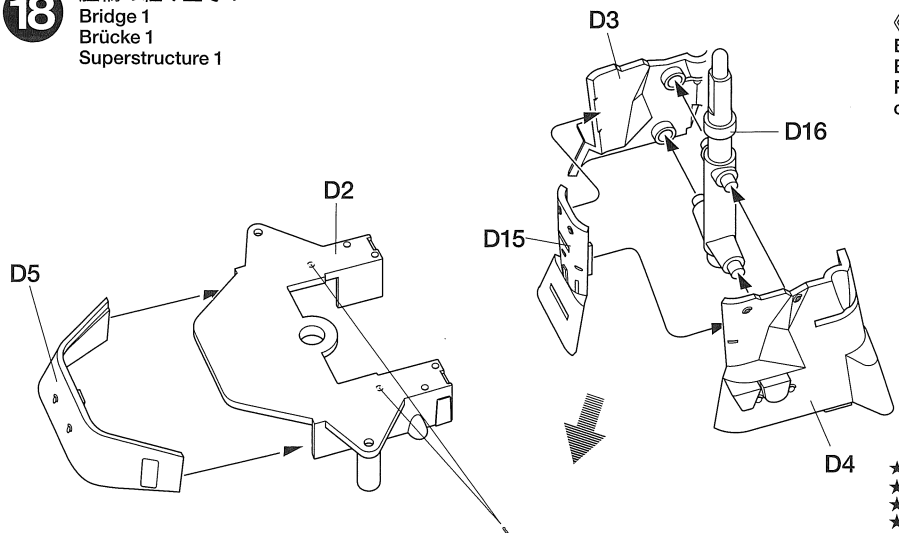
★切り取ります。
★Remove.
★Entfernen.
★Enlever.

★切り取ります。
★Remove.
★Entfernen.
★Enlever.

★切り取ります。
★Remove.
★Entfernen.
★Enlever.

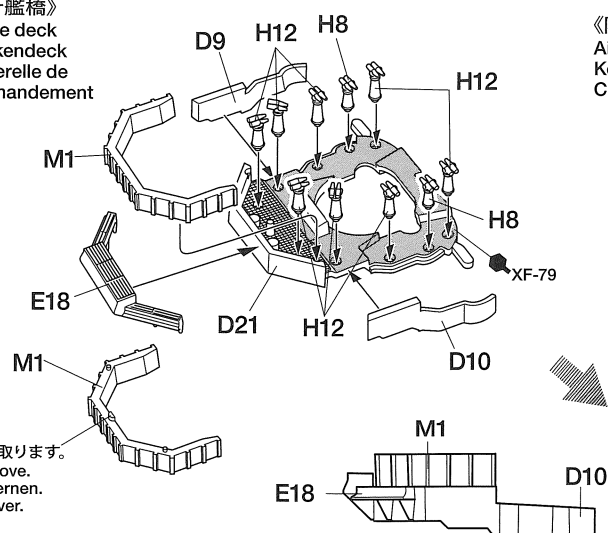
18

艦橋の組み立て 1
 Bridge 1
 Brücke 1
 Superstructure 1



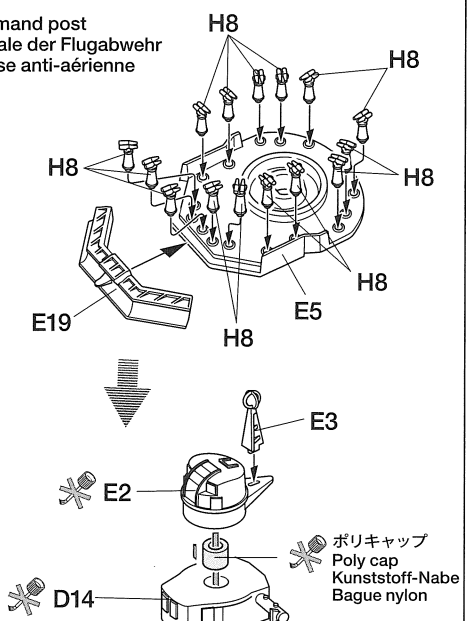
★内側から穴を開けます。
 ★Make hole from inside.
 ★Von innen Loch bohren.
 ★Percer par l'intérieur.
 (1 mm)

《羅針艦橋》
 Bridge deck
 Brückendeck
 Passerelle de commandement

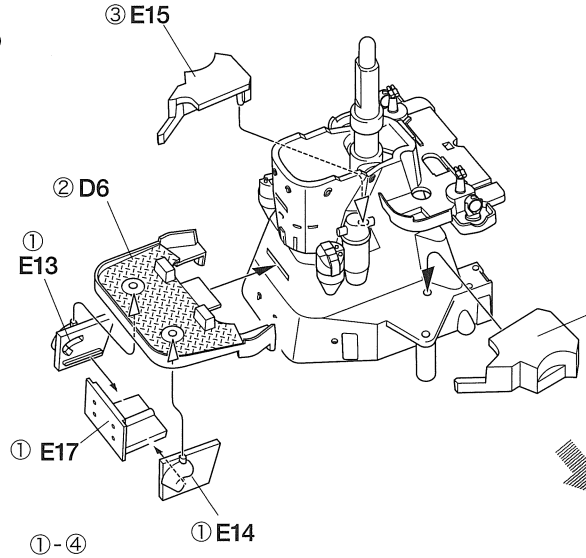
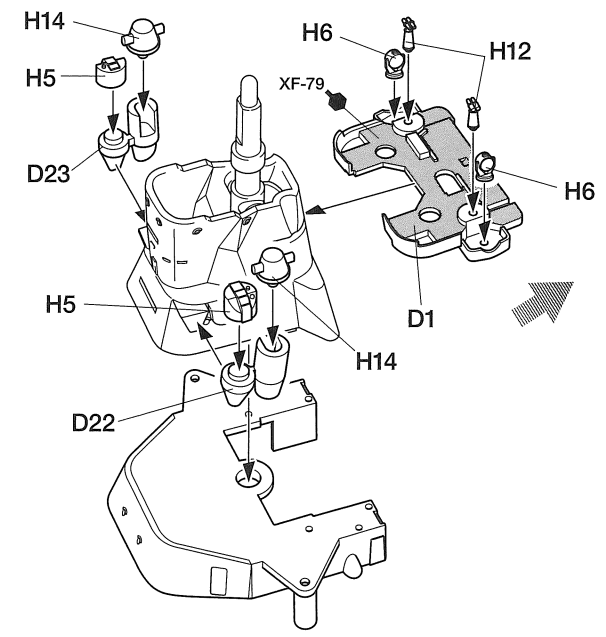


★切り取ります。
 ★Remove.
 ★Entfernen.
 ★Enlever.

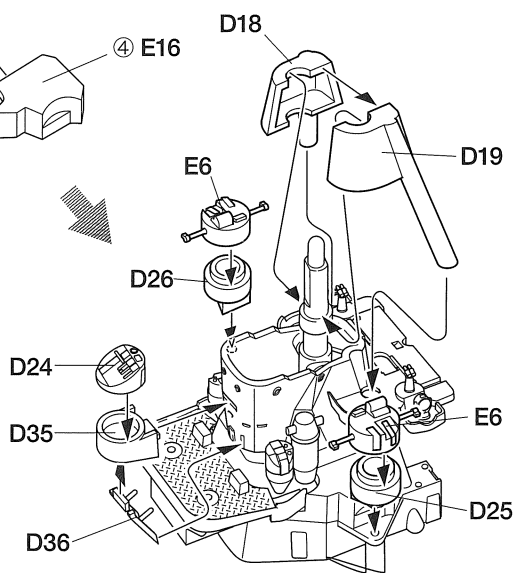
《防空指揮所》
 Air defence command post
 Kommandozentrale der Flugabwehr
 Central de défense anti-aérienne



ポリキャップ
 Poly cap
 Kunststoff-Nabe
 Bague nylon

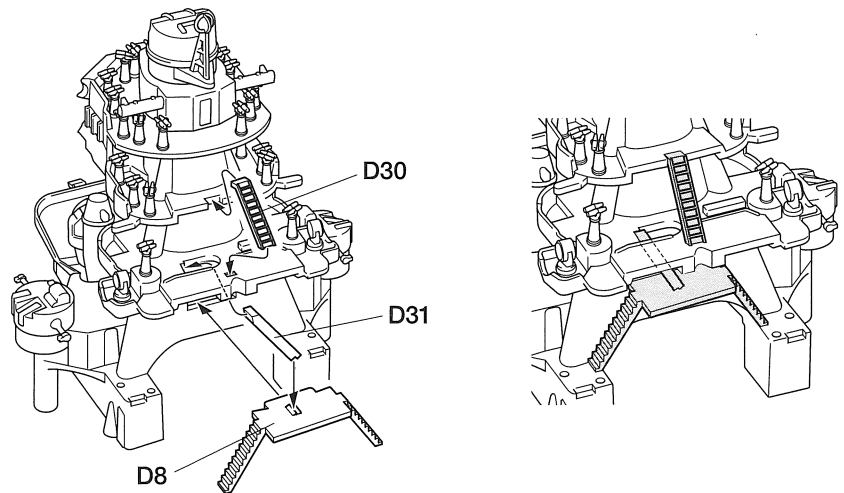


①-④
 ★番号順に取り付けます。
 ★Attach parts in numbered order.
 ★Die Teile in der nummerierten Reihenfolge anbringen.
 ★Fixer les pièces dans l'ordre des numéros.

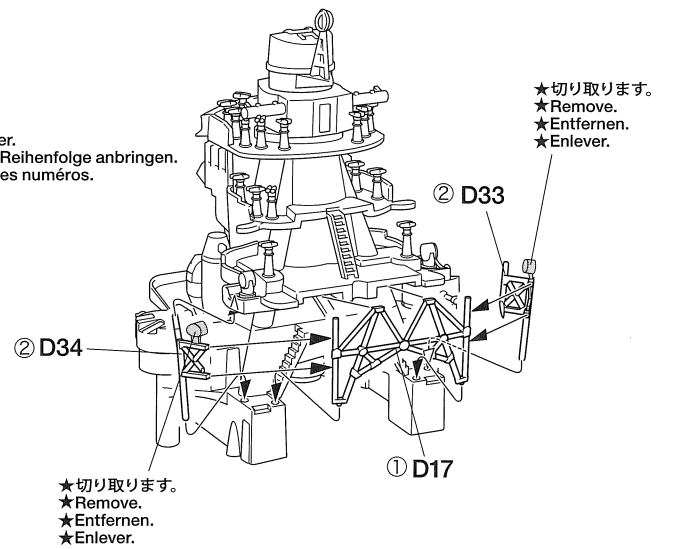


19

艦橋の組み立て2
 Bridge 2
 Brücke 2
 Superstructure 2



①-②
 ★番号順に取り付けます。
 ★Attach parts in numbered order.
 ★Die Teile in der nummerierten Reihenfolge anbringen.
 ★Fixer les pièces dans l'ordre des numéros.

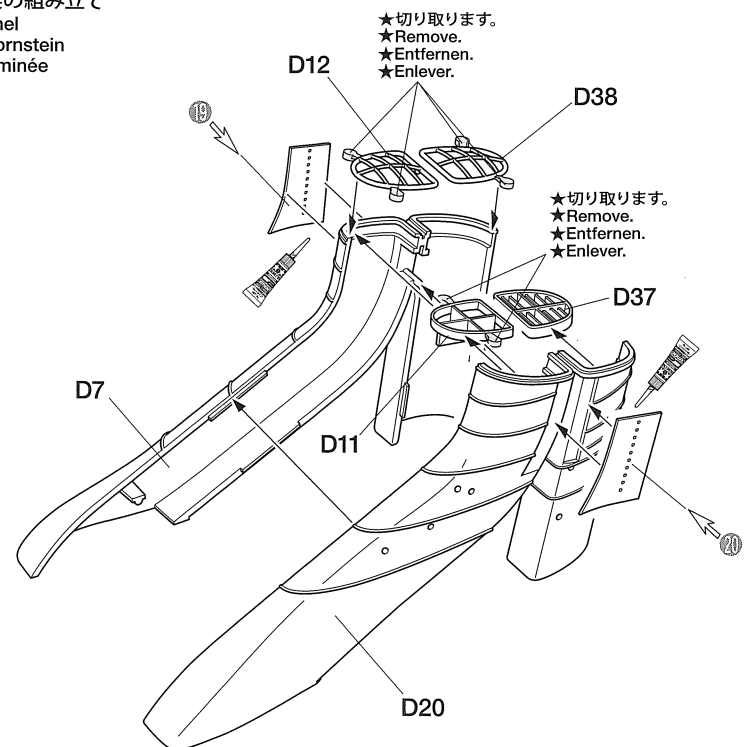


★切り取ります。
 ★Remove.
 ★Entfernen.
 ★Enlever.

★切り取ります。
 ★Remove.
 ★Entfernen.
 ★Enlever.

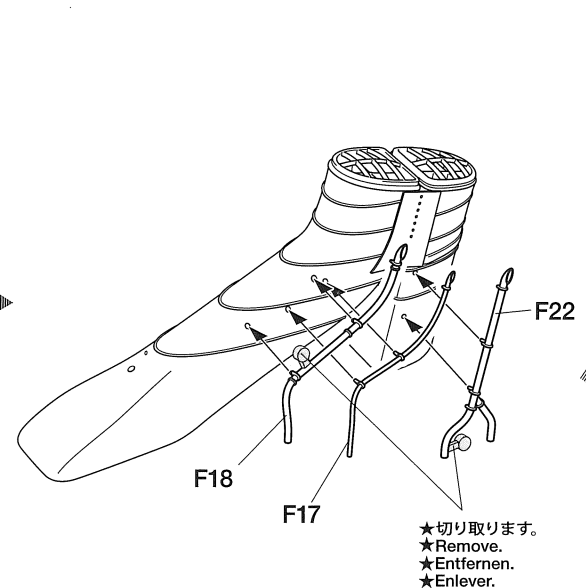
20

煙突の組み立て
 Funnel
 Schornstein
 Cheminée

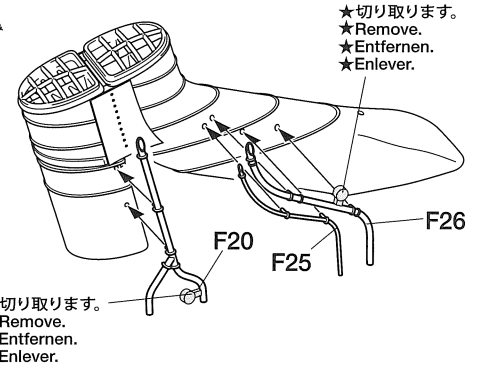
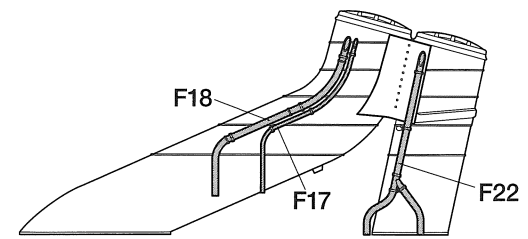


★切り取ります。
 ★Remove.
 ★Entfernen.
 ★Enlever.

★切り取ります。
 ★Remove.
 ★Entfernen.
 ★Enlever.



★切り取ります。
 ★Remove.
 ★Entfernen.
 ★Enlever.

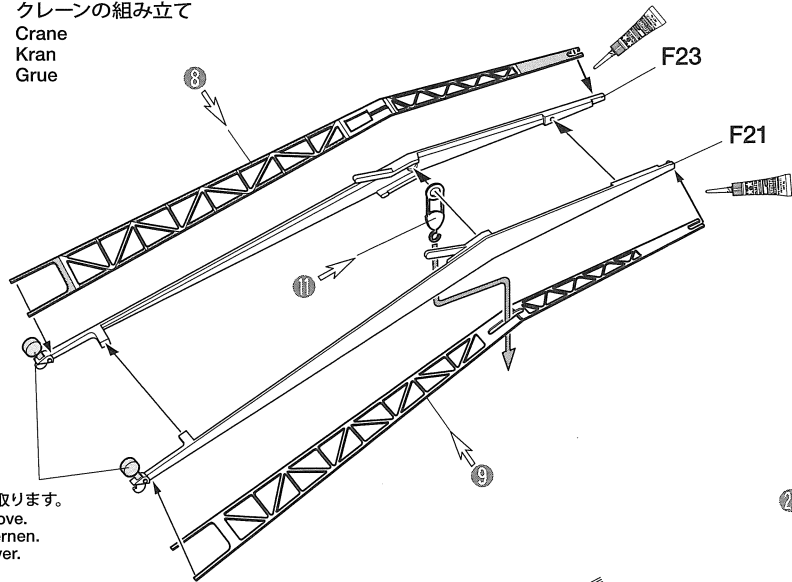


★切り取ります。
 ★Remove.
 ★Entfernen.
 ★Enlever.

★切り取ります。
 ★Remove.
 ★Entfernen.
 ★Enlever.

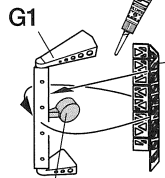
21

クレーンの組み立て
Crane
Kran
Grue



★切り取ります。
★Remove.
★Entfernen.
★Enlever.

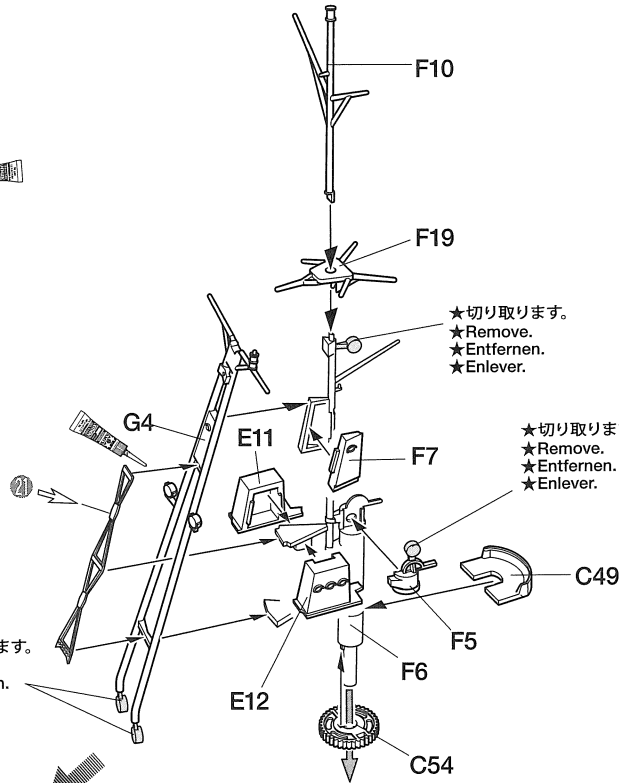
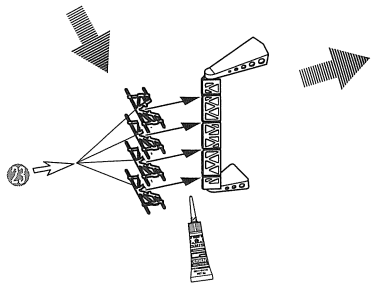
《13号電探アンテナ》
Type 3 No.1 Model 3 Radar Antenna
Typ 3 Nr.1 Modell 3 Radar-Antenne
Type 3 Numéro 1 Modèle 3 Antenne Radar



★切り取ります。
★Remove.
★Entfernen.
★Enlever.

★包み込むように巻き付けて取り付けます。
★Wrap around and attach.
★Herumwickeln und befestigen.
★Enrouler autour et fixer.

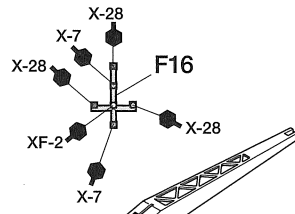
★こちらが下です。
★Bottom
★Unten
★Face inférieure



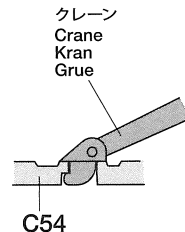
★切り取ります。
★Remove.
★Entfernen.
★Enlever.

★切り取ります。
★Remove.
★Entfernen.
★Enlever.

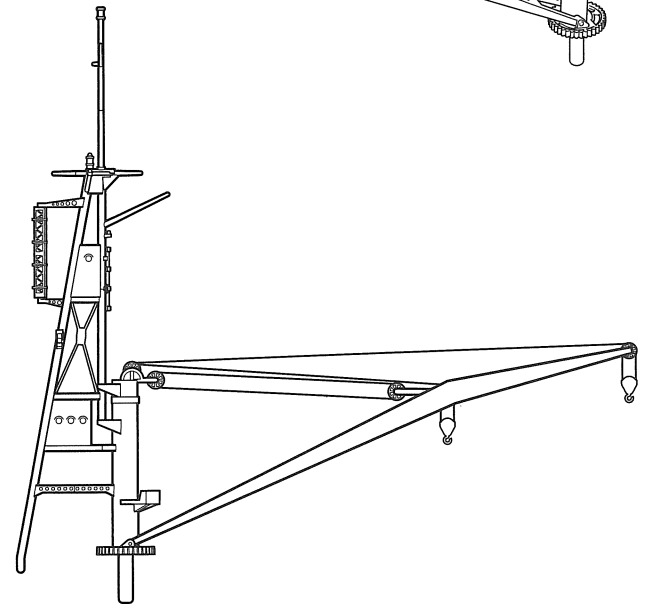
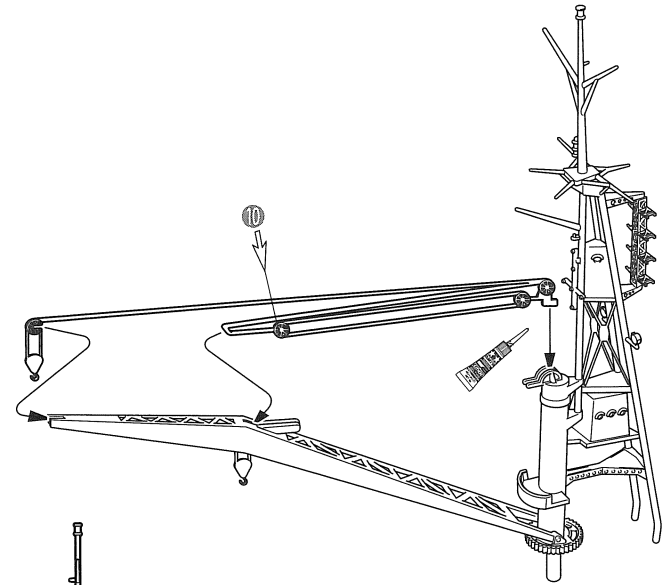
★切り取ります。
★Remove.
★Entfernen.
★Enlever.



★押し込みます。
★Push in.
★Hineindrücken.
★Introduire



★エッチングパーツの⑩は大変細く曲がりやすいため取り扱いには十分注意してください。
★Carefully handle photo-etched part ⑩ as it is fragile.
Das fotogeätzte Teil ⑩ vorsichtig handhaben, es ist zerbrechlich.
★Manipuler avec precaution la pièce en photo-découpe ⑩ très fragile.

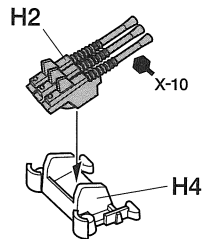


22

艦橋の取り付け
Attaching bridge
Brücke-Einbau
Fixation de la superstructure

《25mm三連装機銃》
Triple 25mm guns
25mm Dreifach-Kanonen
Canons triples 25mm

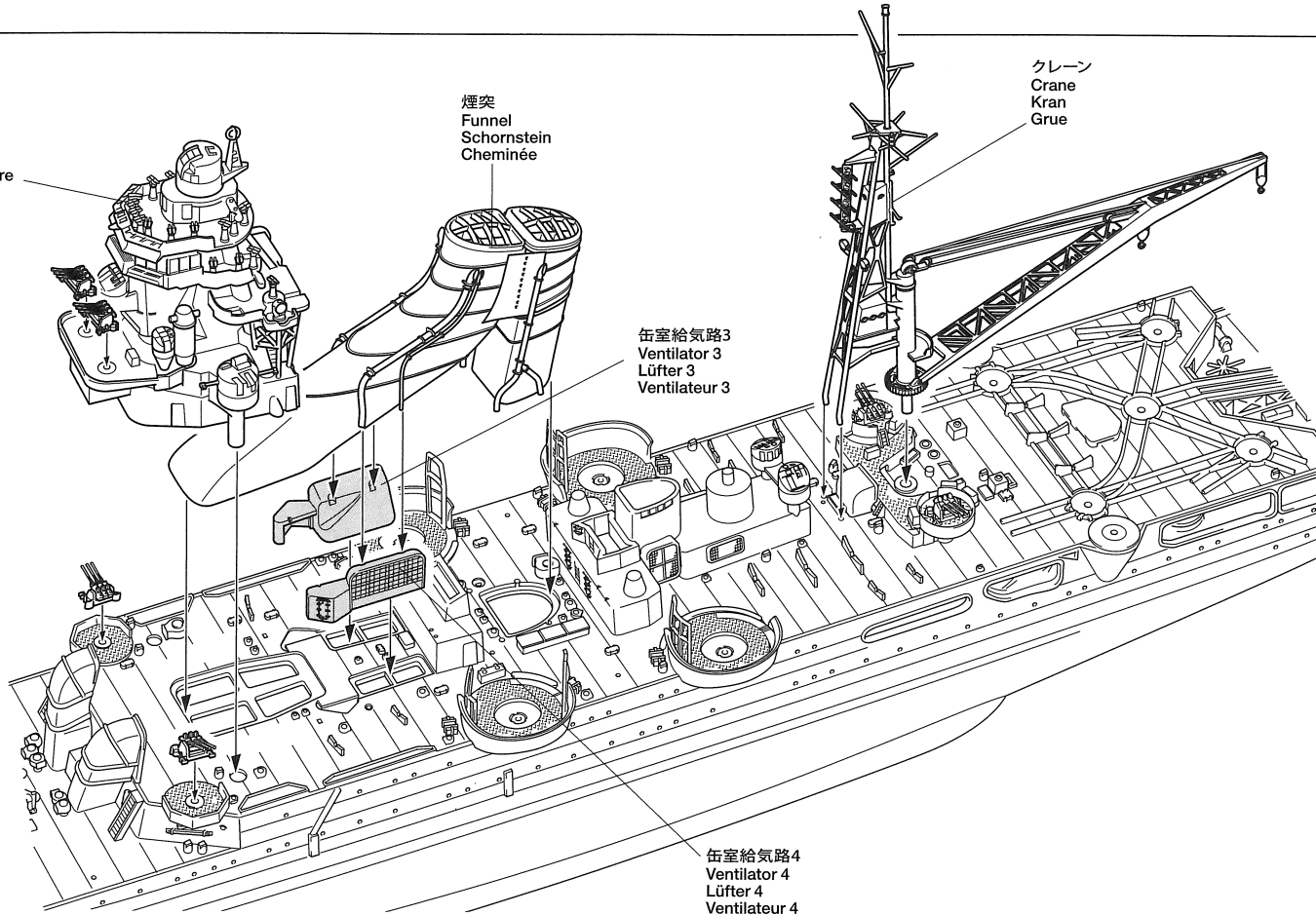
- ★4基作ります。
- ★Make 4.
- ★4 Satz anfertigen.
- ★Faire 4 jeux.



艦橋
Bridge
Brücke
Superstructure

煙突
Funnel
Schornstein
Cheminée

クレーン
Crane
Kran
Grue



23

水偵用補修部品ラックの組み立て
Aircraft spare part racks
Gestelle für Flugzeug-Ersatzteile
Racks de pièces de rechange d'avion

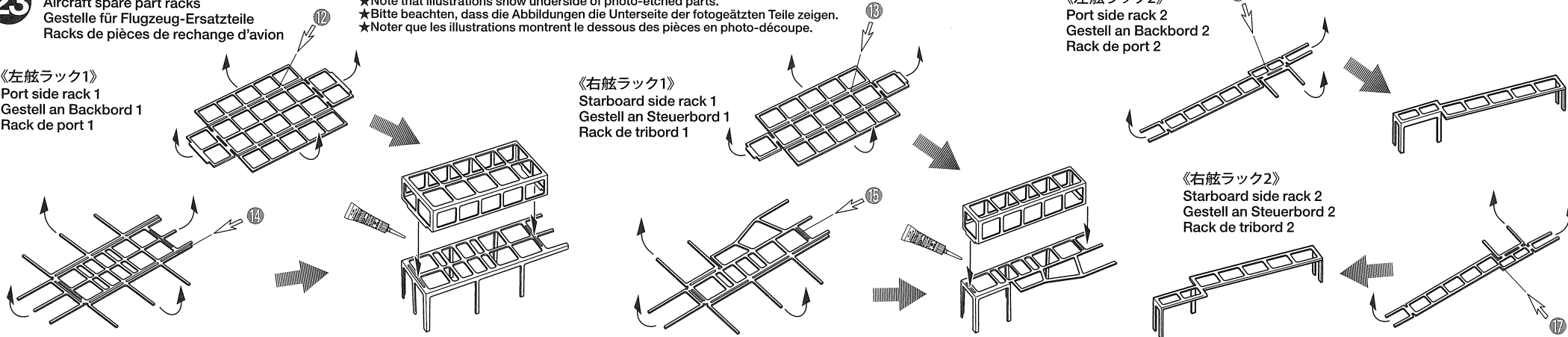
- ★ラックの図はすべて裏面から見た図です。
- ★Note that illustrations show underside of photo-etched parts.
- ★Bitte beachten, dass die Abbildungen die Unterseite der fotogeätzten Teile zeigen.
- ★Noter que les illustrations montrent le dessous des pièces en photo-découpe.

《左舷ラック1》
Port side rack 1
Gestell an Backbord 1
Rack de port 1

《右舷ラック1》
Starboard side rack 1
Gestell an Steuerbord 1
Rack de tribord 1

《左舷ラック2》
Port side rack 2
Gestell an Backbord 2
Rack de port 2

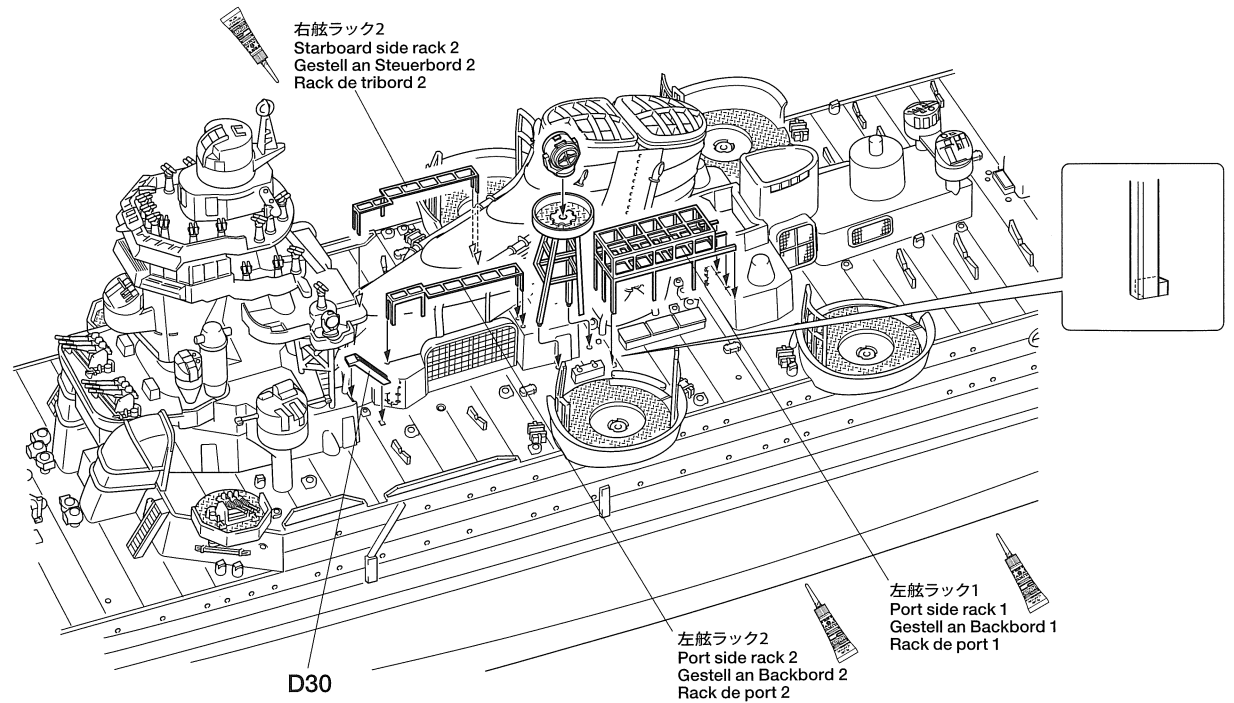
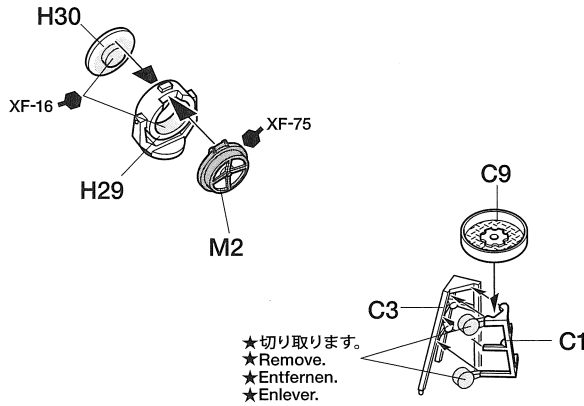
《右舷ラック2》
Starboard side rack 2
Gestell an Steuerbord 2
Rack de tribord 2



24

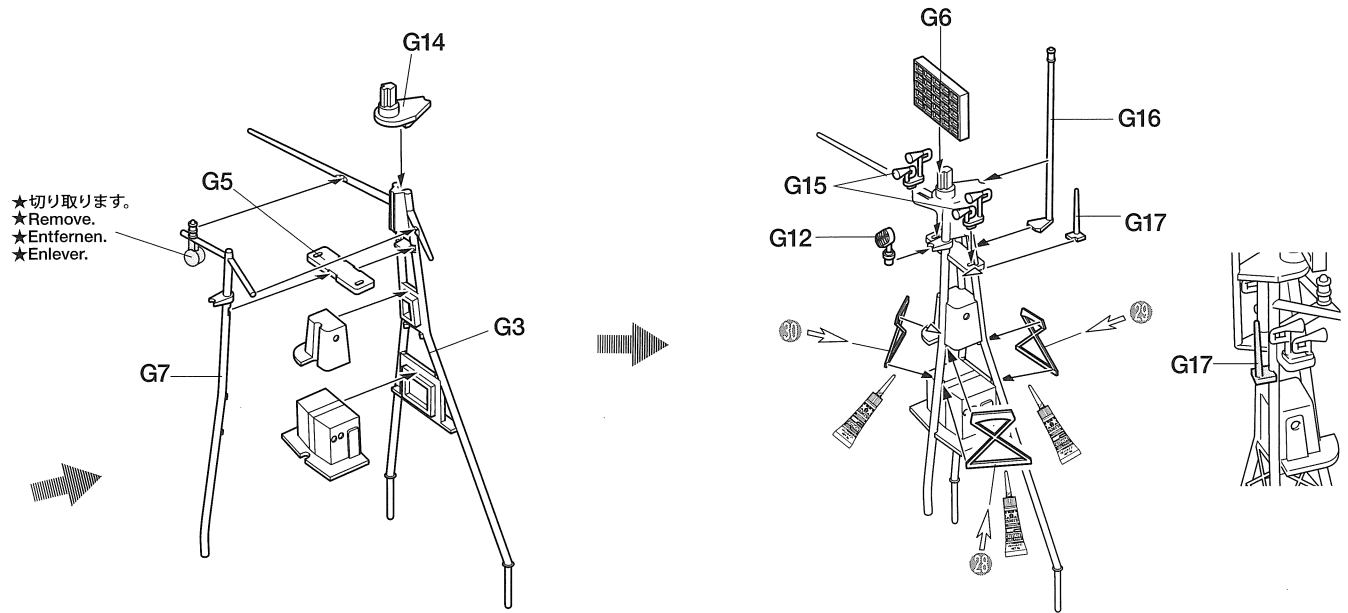
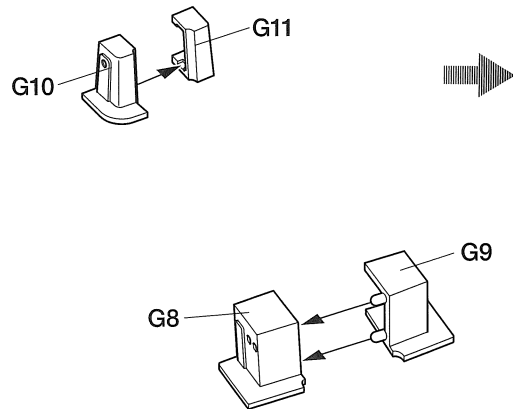
水偵補修部品ラックの取り付け
 Attaching aircraft spare part racks
 Befestigen der Gestelle für Flugzeug-Ersatzteile
 Fixer les racks des pièces de rechange d'avion

《110cm探照燈》
 110cm Searchlight
 110cm Suchscheinwerfer
 Phare de recherche 110cm



25

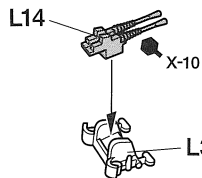
メインマストの組み立て
 Main mast
 Hauptmast
 Mât principal



26

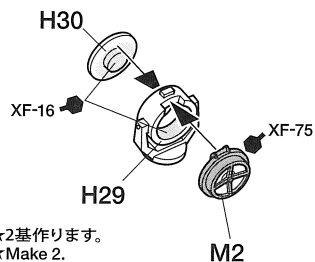
メインマストの取り付け
Attaching main mast
Befestigung des Hauptmastes
Fixation du mât

《25mm連装機銃》
Twin 25mm guns
25mm Zwilling-Kanonen
Canons doubles 25mm

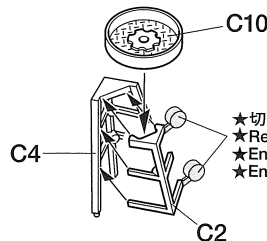


★4基作ります。
★Make 4.
★4 Satz anfertigen.
★Faire 4 jeux.

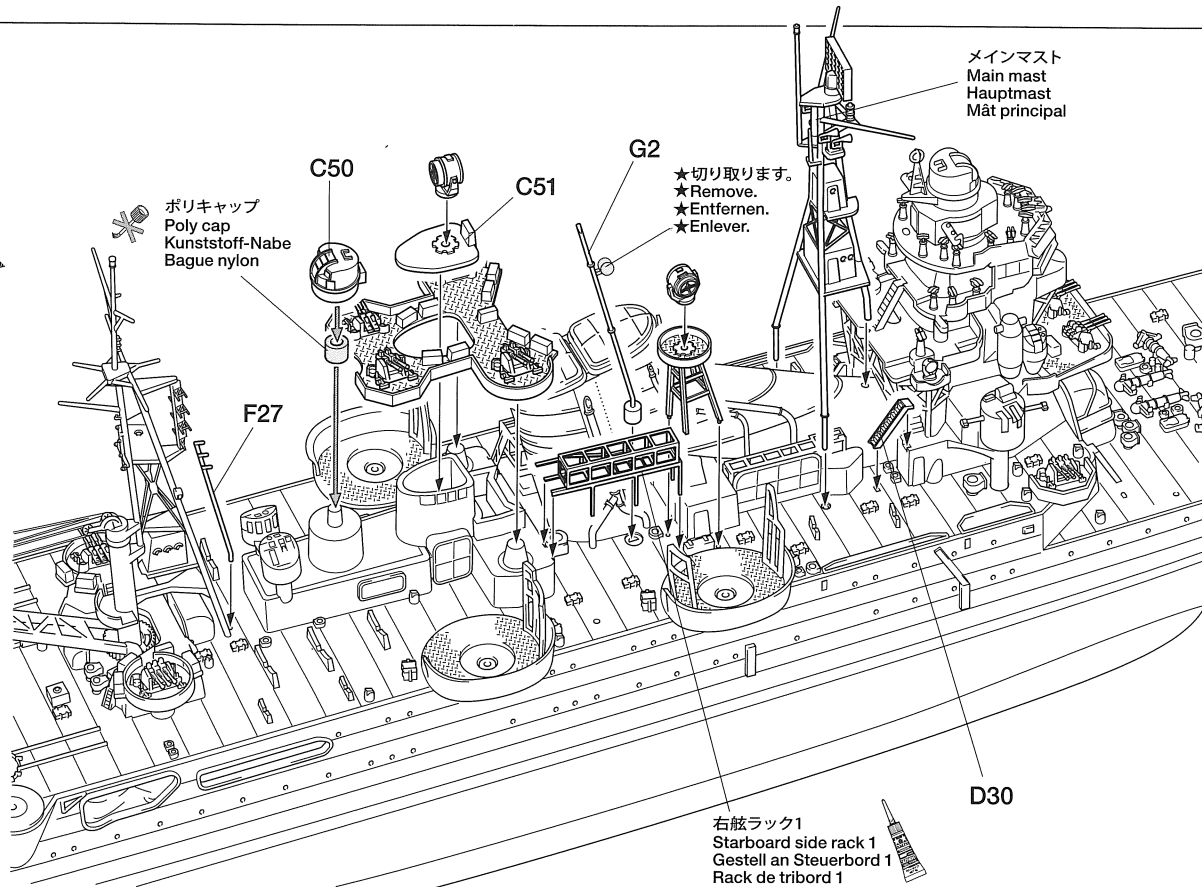
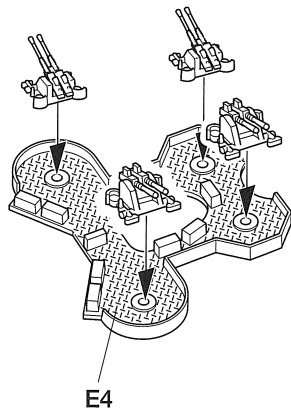
《110cm探照燈》
110cm Searchlight
110cm Suchscheinwerfer
Phare de recherche 110cm



★2基作ります。
★Make 2.
★2 Satz anfertigen.
★Faire 4 jeux.



★切り取ります。
★Remove.
★Entfernen.
★Enlever.



メインマスト
Main mast
Hauptmast
Mât principal

★切り取ります。
★Remove.
★Entfernen.
★Enlever.

ポリキャップ
Poly cap
Kunststoff-Nabe
Bague nylon

右舷ラック1
Starboard side rack 1
Gestell an Steuerbord 1
Rack de tribord 1

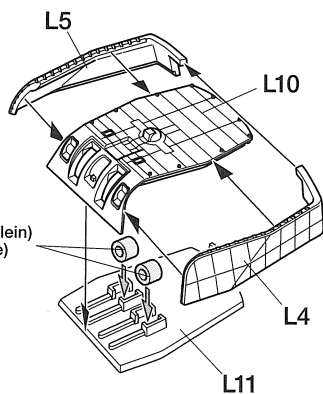
27

砲塔の組み立て
Turrets
Türme
Tourelles

《1, 3番砲塔》
Turret No.1 and No.3
Turm Nr.1 und Nr.3
Tourelles 1 et 3

ポリキャップ(小)
Poly cap (small)
Kunststoff-Nabe (klein)
Bague nylon (petite)

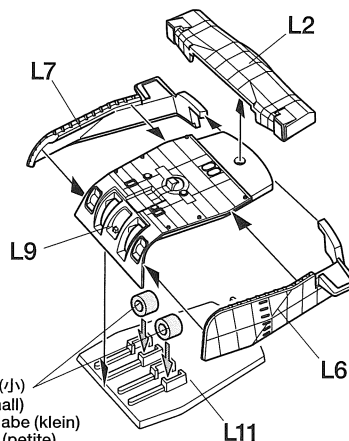
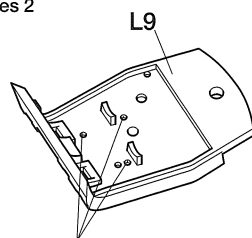
★2基作ります。
★Make 2.
★2 Satz anfertigen.
★Faire 2 jeux.



《2番砲塔》
Turret No.2
Turm Nr.2
Tourelles 2

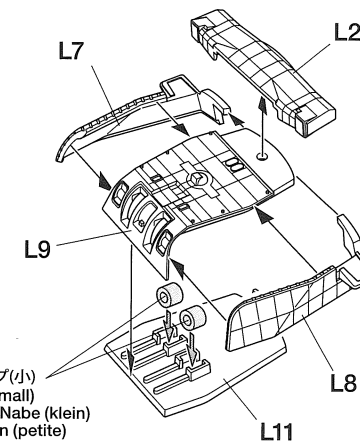
★穴位置を間違えないように0.6mmの穴を開けます。
★Confirm hole positions, then make 0.6mm holes.
★Die Lochpositionen überprüfen, dann 0.6mm Löcher bohren.
★S'assurer des positions des trous, puis percer des trous de 0.6mm.

ポリキャップ(小)
Poly cap (small)
Kunststoff-Nabe (klein)
Bague nylon (petite)



《4番砲塔》
Turret No.4
Turm Nr.4
Tourelles 4

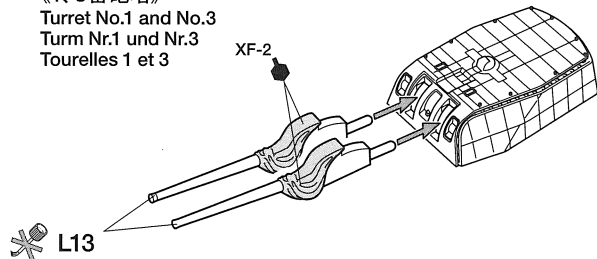
ポリキャップ(小)
Poly cap (small)
Kunststoff-Nabe (klein)
Bague nylon (petite)



28

主砲の取り付け
Attaching turrets
Einbau des Turmes
Installation des tourelles

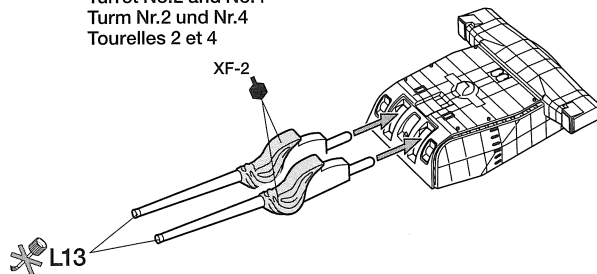
《1、3番砲塔》
Turret No.1 and No.3
Turm Nr.1 und Nr.3
Tourelles 1 et 3



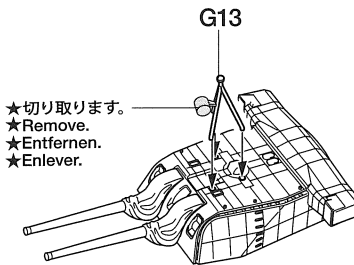
★砲身は角度が2種類(L12、L13)あり、好みによって後から付け替えることができるようになっています。
★Gun barrels at 2 different angles (L12, L13) are included and can be switched later as you wish.
★Kanonenrohre für 2 verschiedene Winkel (L12, L13) sind enthalten und können auch später nach Belieben ausgetauscht werden.
★Les canons à 2 différents angles (L12, L13) sont inclus et peuvent être positionnés comme vous le souhaitez.

★弾薬箱(Y2)の位置は取り付け例です。カラー塗装図も参考にしてください。
★Shown positions for ammunition storage cases (Y2) are just an example. Also refer to the Painting Guide when attaching.
★Die abgebildeten Positionen der Munitions-Lager-Kästen (Y2) sind nur ein Beispiel. Beachten Sie beim Anbringen auch die Lackieranleitung.
★Les positions montrées pour les caisses de munition (Y2) sont justes des exemples. Se référer au guide de décoration lors de la fixation.

《2、4番砲塔》
Turret No.2 and No.4
Turm Nr.2 und Nr.4
Tourelles 2 et 4



《2番砲塔》
Turret No.2
Turm Nr.2
Tourelles 2



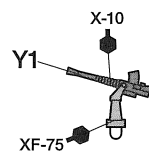
★切り取ります。
★Remove.
★Entfernen.
★Enlever.

4番砲塔
Turret No.4
Turm Nr.4
Tourelles 4

3番砲塔
Turret No.3
Turm Nr.3
Tourelles 3

2番砲塔
Turret No.2
Turm Nr.2
Tourelles 2

1番砲塔
Turret No.1
Turm Nr.1
Tourelles 1



アンカーチェーン
Anchor chain
Ankerkette
Chaîne d'ancre

★停泊時に取り付けます。
★Attach when depicting the ship at anchor.
★Anbringen, wenn das Schiff vor Anker dargestellt wird.
★Pour le bateau à l'ancre.

アンカーチェーンの取り付け方

★どちらか一方の穴にアンカーチェーンの先端を入れ瞬間接着剤で固定します。図を参考にウインチに巻き付けもう一方の穴に入れ瞬間接着剤で固定してください。
その際、アンカーチェーンがたるまないように注意します。

How to attach anchor chain

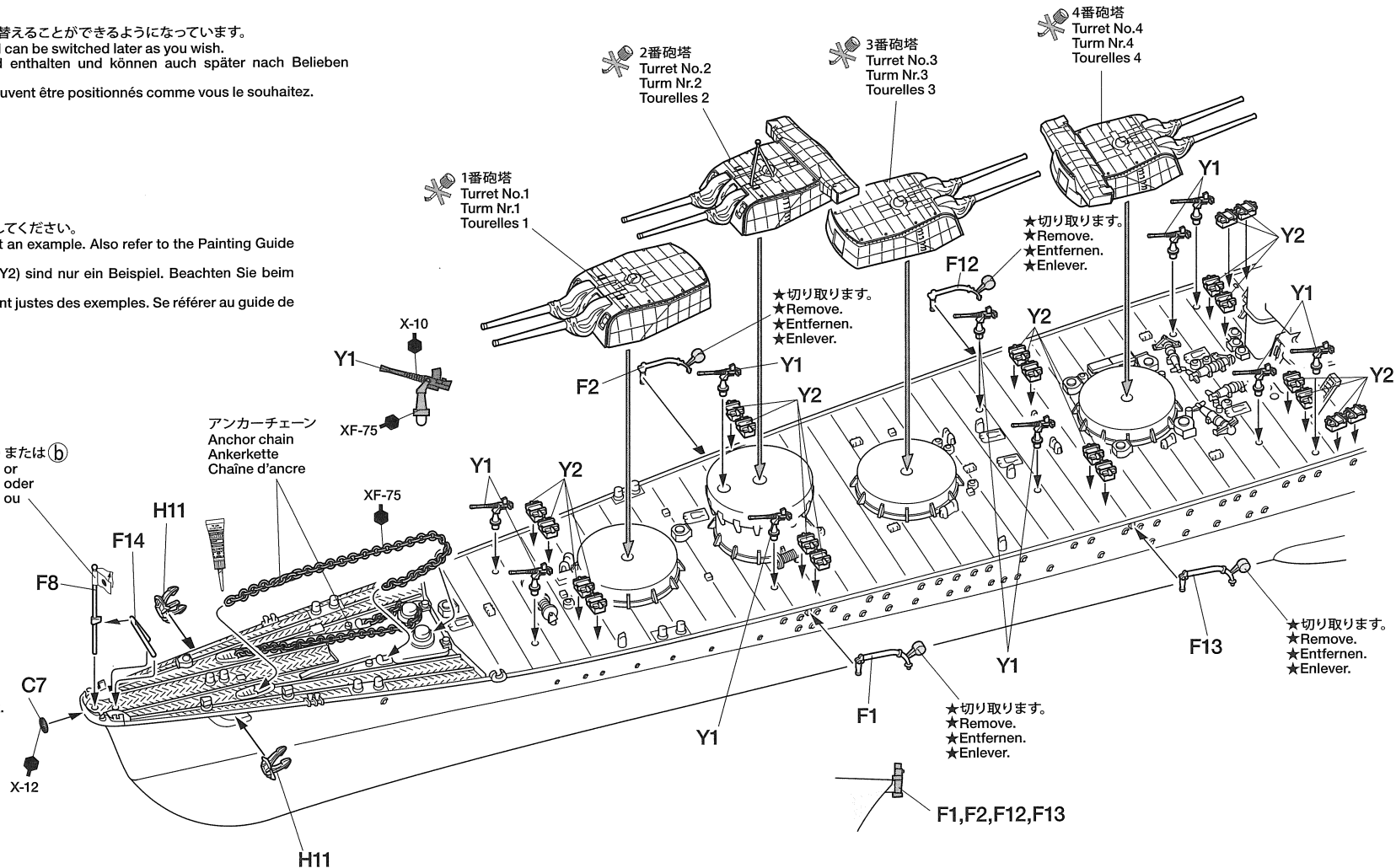
First insert one end of the chain to either hole and secure with instant cement. Wrap it around the winch and insert into the other hole and secure as shown. Attach the chain without slack.

Wie die Ankerkette anzubringen ist

Setzen Sie zuerst ein Ende der Kette in eines der beiden Löcher und sichern Sie es mit Sekundenkleber. Die Kette um die Winch wickeln, in das andere Loch einführen und wie abgebildet festmachen. Die Kette ohne Durchhang befestigen.

Comment fixer la chaîne d'ancre

Insérer en premier une extrémité de la chaîne dans l'un des trous et la fixer à la colle seconde. L'enrouler autour du cabestan, insérer dans l'autre trou et fixer comme montré. Fixer la chaîne bien tendue.



★切り取ります。
★Remove.
★Entfernen.
★Enlever.

★切り取ります。
★Remove.
★Entfernen.
★Enlever.

★切り取ります。
★Remove.
★Entfernen.
★Enlever.

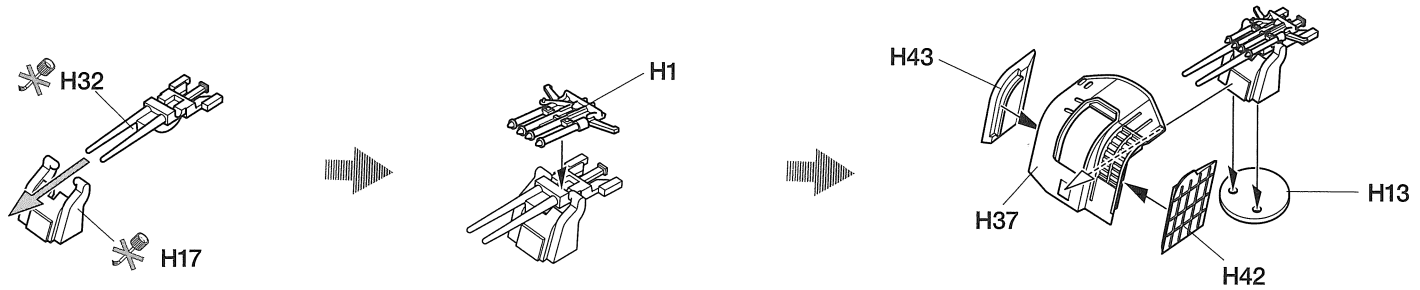
★切り取ります。
★Remove.
★Entfernen.
★Enlever.

F1,F2,F12,F13

29

高角砲の組み立て
High angle guns
Kanonen mit großem Hubwinkel
Canons à haute élévation

- ★4基作ります。
- ★Make 4.
- ★4 Satz anfertigen.
- ★Faire 4 jeux.



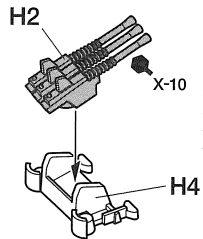
★この高角砲は正式には40口径八九式12.7cm連装高角砲といいます。射程は3,000~12,000mで最大仰角は90度にもなります。利根はこの砲を連装砲とし、盾つきのA1型改1を片側2門計4門装備していました。
★These guns were officially called 12.7cm 40 caliber Type 89 twin high angle guns. They featured a 3,000 to 12,000m firing range with a maximum elevation angle of 90 degrees. Tone was fitted with 2 mounts on each side, 8 guns in total.
★Diese Kanonen wurden offiziell 12,7cm 40 Kaliber Typ 89 Zwillings-Kanonen mit steilem Anstellwinkel genannt. Sie besaßen eine Feuerreichweite von 3.000 bis 12.000m und einen maximalen Anstellwinkel von 90 Grad. Die Tone war mit 2 Kanonenhalterungen auf jeder Seite ausgerüstet, insgesamt also 8 Kanonen.
★Ces canons étaient officiellement dénommés canons doubles à haute élévation 127mm calibre 40 Type 89. Ils avaient une portée de 3.000 à 12.000 mètres à un angle maximal d'élévation de 90°. Le Tone était équipé de deux affûts par côté, soit 8 canons au total.

30

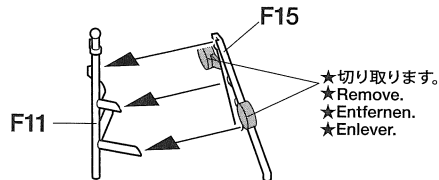
後部対空機関砲の取り付け
Attaching aft anti-aircraft guns
Befestigen der Flugabwehr-Kanonen achtern.
Fixation des canons anti-aérien du pont arrière

★弾薬箱(Y2)の位置は取り付け例です。カラー塗装図も参考にしてください。
★Shown positions for ammunition storage cases (Y2) are just an example. Also refer to the Painting Guide when attaching.
★Die abgebildeten Positionen der Munitions-Lager-Kästen (Y2) sind nur ein Beispiel. Beachten Sie beim Anbringen auch die Lackieranleitung.
★Les positions montrées pour les caisses de munition (Y2) sont justes des exemples. Se référer au guide de décoration lors de la fixation.

《25mm三連装機銃》
Triple 25mm guns
25mm Dreifach-Kanonen
Canons triples 25mm

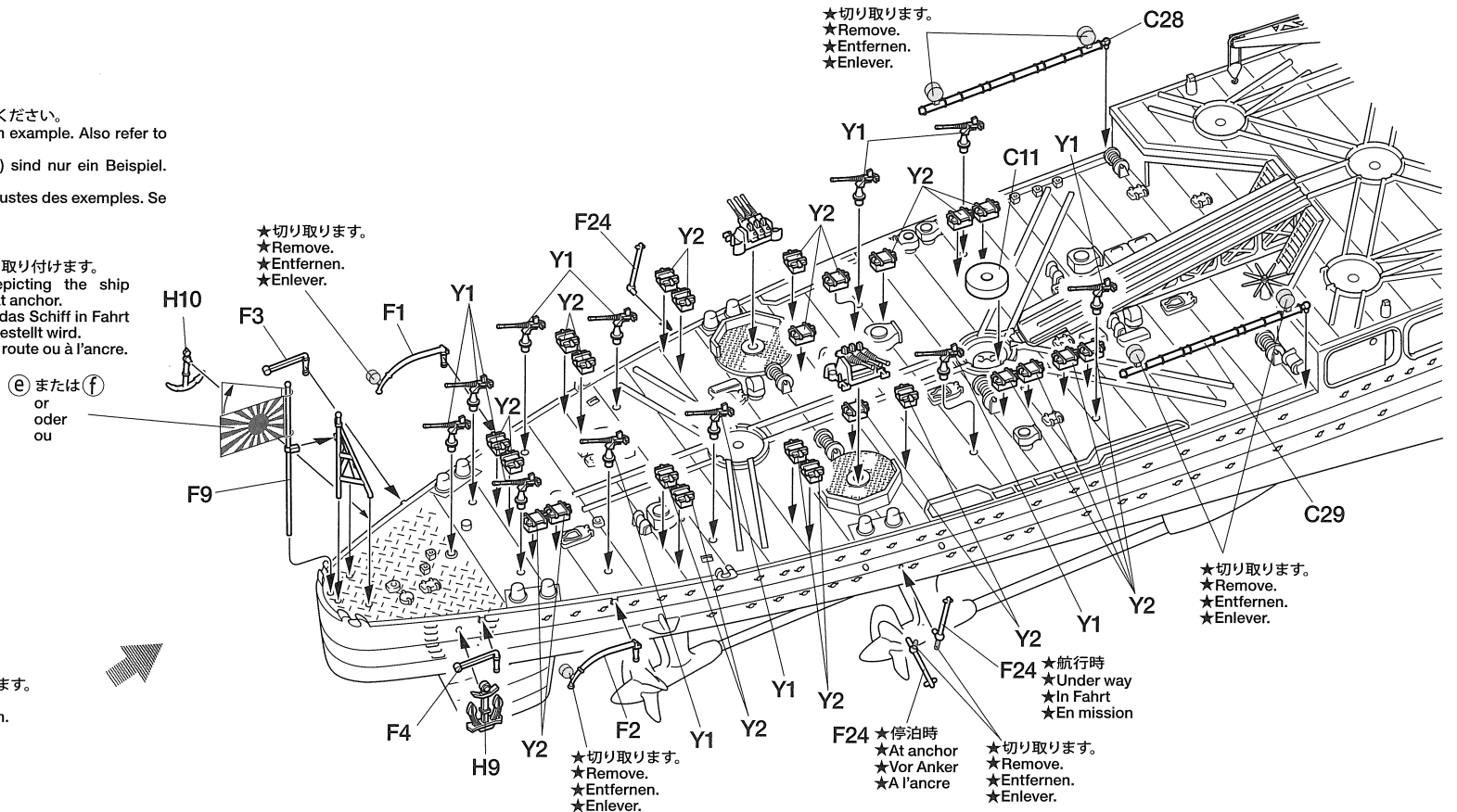


- ★2基作ります。
- ★Make 2.
- ★2 Satz anfertigen.
- ★Faire 2 jeux.



- ★切り取ります。
- ★Remove.
- ★Entfernen.
- ★Enlever.

- ★航行時と停泊時に取り付けます。
- ★Attach when depicting the ship while underway or at anchor.
- ★Anbringen, wenn das Schiff in Fahrt oder vor Anker dargestellt wird.
- ★Pour le bateau en route ou à l'ancre.



- ★切り取ります。
- ★Remove.
- ★Entfernen.
- ★Enlever.

- ★切り取ります。
- ★Remove.
- ★Entfernen.
- ★Enlever.

- ★切り取ります。
- ★Remove.
- ★Entfernen.
- ★Enlever.

- ★航行時
- ★Under way
- ★In Fahrt
- ★En mission

- ★停泊時
- ★At anchor
- ★Vor Anker
- ★A l'ancre

- ★切り取ります。
- ★Remove.
- ★Entfernen.
- ★Enlever.

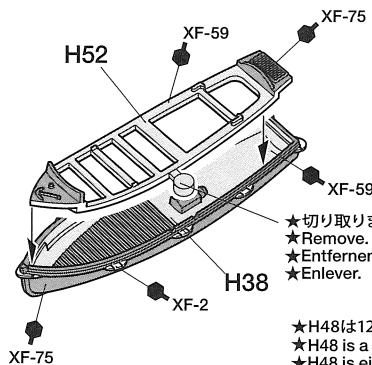
- ★切り取ります。
- ★Remove.
- ★Entfernen.
- ★Enlever.

31

内火艇の組み立て
Boats and launches
Boote und Barkassen
Vedettes et annexes

★内火艇(海軍辞典では「うちびてい」と読む)は主に士官の上陸用にもちいたほか、停泊地での哨戒任務に使用されました。内火ランチは主に兵員輸送に使用しました。スタイルはカッターにエンジンを取り付けられたもので、輸送能力を重視しています。
★Motor boats were mainly used for bringing officers to shore and patrolling duties. Motor launches, cutters with engines, were mainly used to transport troops.
★Motorboote wurden hauptsächlich dazu benutzt, Offiziere an Land zu bringen oder für Patrouillen-Aufgaben. Motorbarkassen, Kutter mit Motor, wurden hauptsächlich für den Truppentransport eingesetzt.
★Les vedettes étaient principalement utilisées pour débarquer les officiers à terre et les patrouilles. Les annexes à moteur étaient principalement utilisées pour transporter les troupes.

《12m内火ランチ》
12m motor launch
12m Beiboot
Annexe de 12m

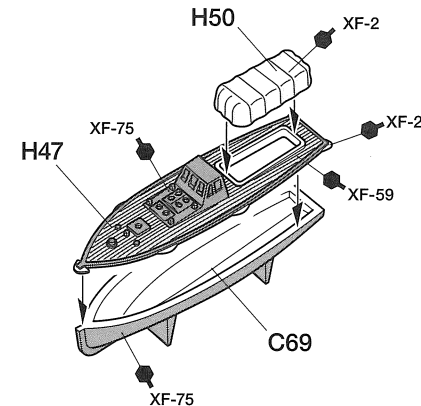


★2艇作ります。
★Make 2.
★2 Satz anfertigen.
★Faire 2 jeux.

★切り取ります。
★Remove.
★Entfernen.
★Enlever.

★H48は12m内火ランチの幌です。
★H48 is a canvas cover for 12m motor launch.
★H48 est une Segeltuch-Abdeckung für das 12m Beiboot.
★H48 est une bâche pour canot de 12m.

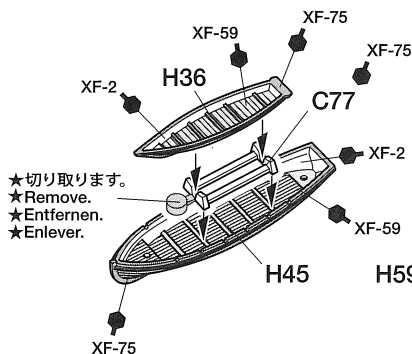
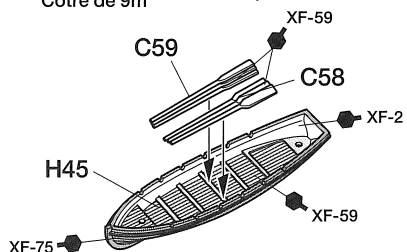
《11m内火艇》
11m motor boat
11m Motorboot
Vedette de 11m



★2艇作ります。
★Make 2.
★2 Satz anfertigen.
★Faire 2 jeux.

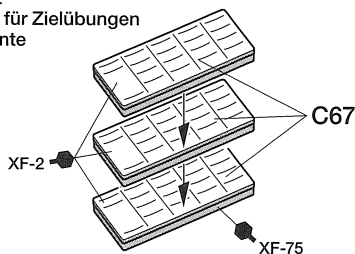
★切り取ります。
★Remove.
★Entfernen.
★Enlever.

《9mカッター》 ★2艇作ります。
9m cutter ★Make 2.
9m Kutter ★2 Satz anfertigen.
Côte de 9m ★Faire 2 jeux.

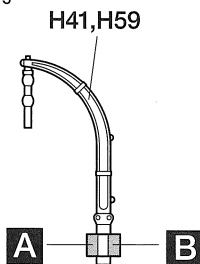


★切り取ります。
★Remove.
★Entfernen.
★Enlever.

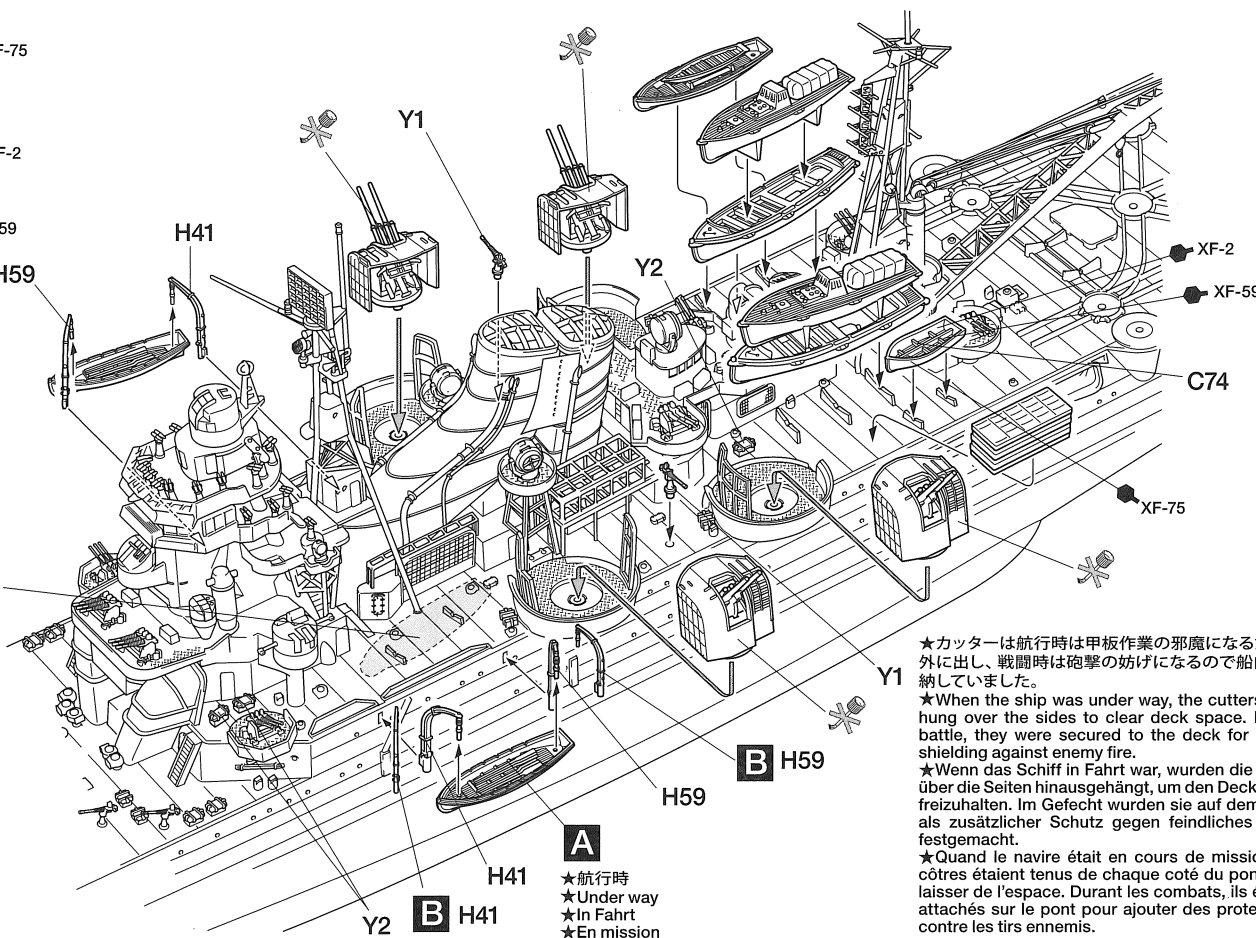
《第3種標的船》
Type 3 target float
Schwimmer Typ 3 für Zielübungen
Type 3 cible flottante



★H41,H59を **A** のようにする場合は右図の **A** の部分を **B** のようにする場合は **B** の部分を削り落としてください。
★Cut off tab **A** when depicting the hanging cutter. Cut off tab **B** when depicting the cutter secured.
★Die Lasche **A** abschneiden, wenn der hängende Kutter dargestellt wird. Die Lasche **B** abschneiden, wenn der verstaute Kutter dargestellt wird.
★Couper la languette **A** pour représenter une embarcation suspendue. Couper la languette **B** pour une embarcation entreposée sur le pont.



B ★戦闘時
★Battle position
★Gefechtsstellung
★Position de combat



A ★航行時
★Under way
★In Fahrt
★En mission

★カッターは航行時は甲板作業の邪魔になるため船外に出し、戦闘時は砲撃の妨げになるので船内に格納していました。
★When the ship was under way, the cutters were hung over the sides to clear deck space. During battle, they were secured to the deck for added shielding against enemy fire.
★Wenn das Schiff in Fahrt war, wurden die Kutter über die Seiten hinausgehängt, um den Decksraum freizuhalten. Im Gefecht wurden sie auf dem Deck als zusätzlicher Schutz gegen feindliches Feuer festgemacht.
★Quand le navire était en cours de mission, les côtes étaient tenus de chaque côté du pont pour laisser de l'espace. Durant les combats, ils étaient attachés sur le pont pour ajouter des protections contre les tirs ennemis.

32 零式水上偵察機の組み立て1
Aichi E13A "Jake"

★零式水偵察機は94式水上偵察機の後継となる機体として開発されました。水上偵察機としては優秀で、生産数は1,350機におよび、大和を始め、多くの艦艇で使用されました。武装は電信席に7.7mm旋回機銃が装備されていたほか、機体への爆装も可能でした。

★The Aichi E13A "Jake" was developed to succeed the Kawanishi E7K. As reconnaissance floatplanes, they had excellent performance, and 1,350 were produced for deployment on the battleship Yamato and other naval vessels. They were equipped with a 7.7mm machine gun and could also carry bombs.

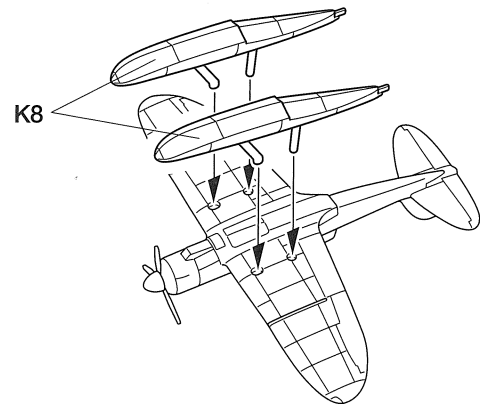
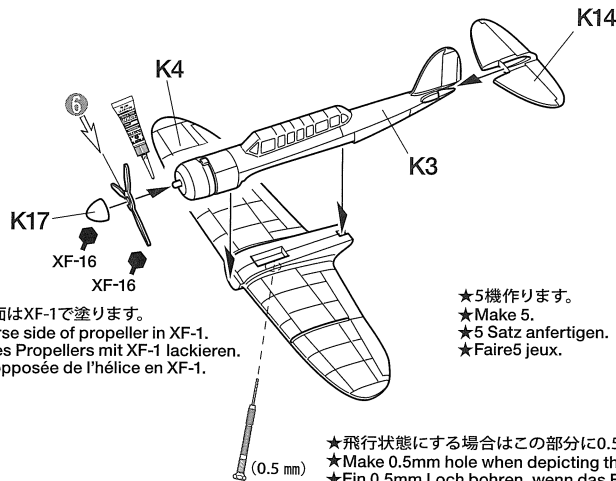
★Die Aichi E13A "Jake" wurde entwickelt, um die Kawanishi E7K abzulösen. Als Aufklärungs-Wasserflugzeug hatte sie hervorragende Leistung und es wurden 1.350 Stück zur Abstellung an das Schlachtschiff Yamato und andere Schiffe der Marine produziert. Sie waren mit einem 7.7mm Maschinengewehr ausgerüstet und konnten auch Bomben befördern.

★Le Aichi E13A "Jake" fut développé pour succéder au Kawanishi E7K. C'était une machine de reconnaissance aux excellentes performances et 1.350 furent produits pour équiper le cuirassé Yamato et d'autres bâtiments. Il était armé d'une mitrailleuse de 7,7mm et pouvait emporter des bombes.

★プロペラの裏面はXF-1で塗ります。
★Paint the reverse side of propeller in XF-1.
Die Rückseite des Propellers mit XF-1 lackieren.
Peindre la face opposée de l'hélice en XF-1.

★5機作ります。
★Make 5.
★5 Satz anfertigen.
★Faire 5 jeux.

★飛行状態にする場合はこの部分に0.5mmの穴を開けます。
★Make 0.5mm hole when depicting the plane in flight.
★Ein 0,5mm Loch bohren, wenn das Flugzeug während des Flugs dargestellt werden soll.
★Percer un trou de 0,5mm pour représenter l'avion en vol.



★塗装とマーキングはカラー図を参考にしてください。
★Refer to the separate diagram sheet for painting and markings.
★Beachten Sie für Lackierung und Markierung das separate Übersichtsblatt.
★Se reporter au feuillet séparé pour peindre et apposer les marquages.

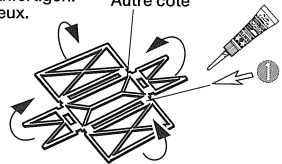
33 零式水上偵察機の組み立て2
Aichi E13A "Jake"

《零式水偵察機用射出用台車》
Catapult trolley for Aichi E13A
Katapultwagen für Aichi E13A
Chariot de catapultage pour Aichi E13A

★5台作ります。
★Make 5.
★5 Satz anfertigen.
★Faire 5 jeux.

裏面
The other side
Andre Seite
Autre côté

★前
★Front
★Vorder
★Avant

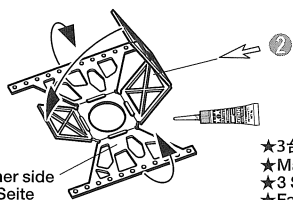


《飛行機運搬台車》
Aircraft transport trolley
Flugzeug-Transportwagen
Chariot de manutention d'avions

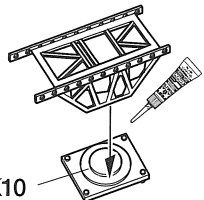
裏面
The other side
Andre Seite
Autre côté

★3台作ります。
★Make 3.
★3 Satz anfertigen.
★Faire 3 jeux.

★前
★Front
★Vorder
★Avant

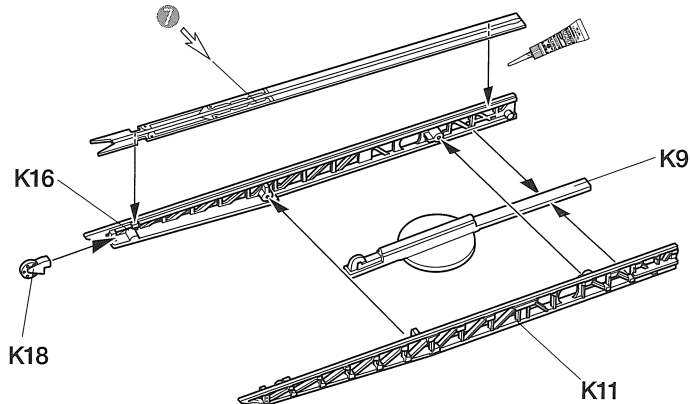


K10



《カタパルト》
Catapult
Katapult
Catapulte

★2基作ります。
★Make 2.
★2 Satz anfertigen.
★Faire 2 jeux.



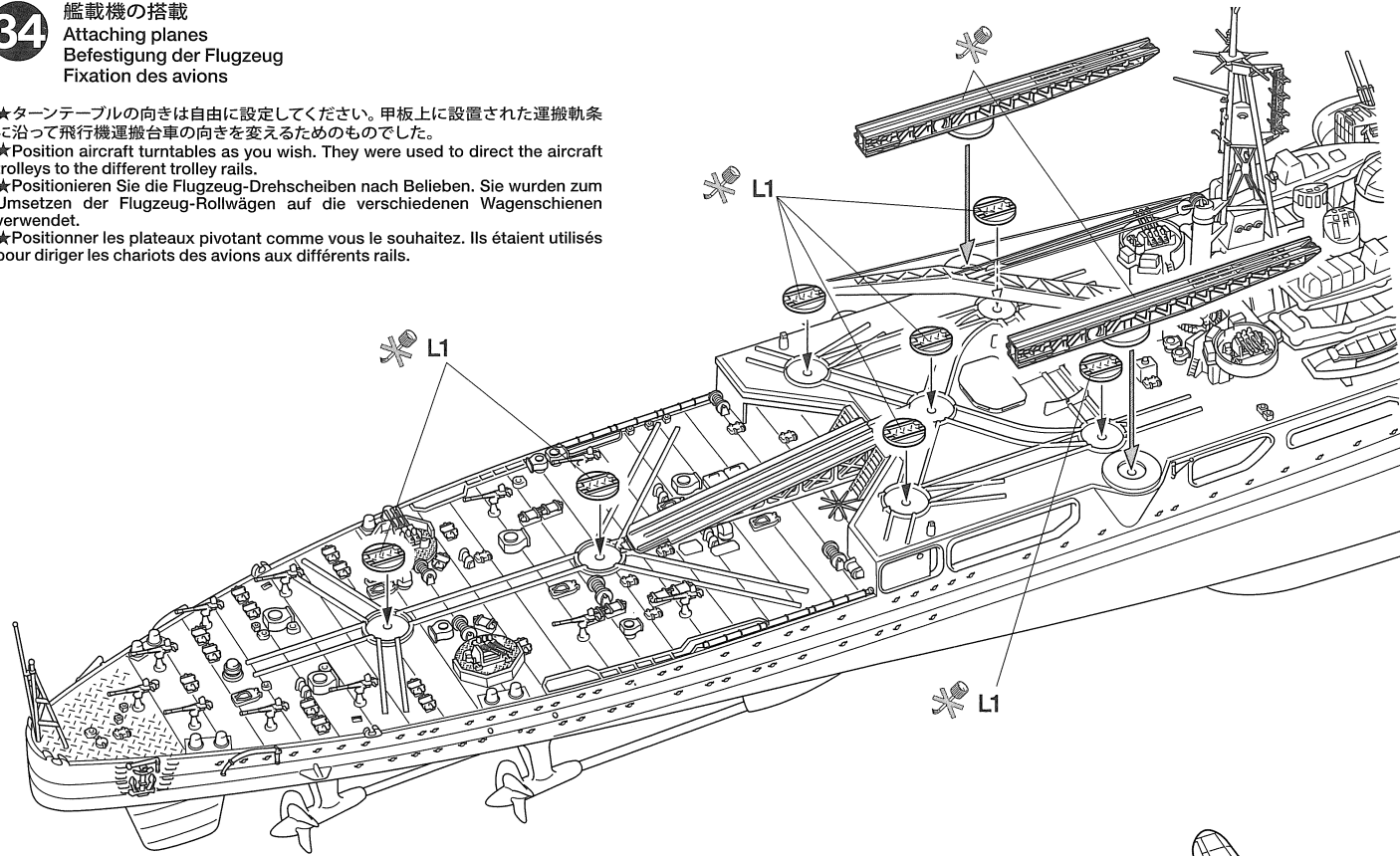
★航空機の重量増加に伴い昭和5年に火薬を使ったカタパルトの呉式が開発されました。しかし航空機に対する性能向上が優先されたため重量はさらに増加していきました。そのため利根にはその重量に耐えるものが搭載されました。呉式2号5型で零式水偵などの大型機も射出できました。
★The Kure Type catapult was developed in 1930 in response to the increasing weight of floatplane designs. However, aircraft weight continued to rise so Tone was fitted with Kure Type No.2 Model 5 catapults, which could launch even large aircraft such as the Aichi E13A "Jake."
★Das Katapult Typ Kure wurde 1930 als Reaktion auf das zunehmende Gewicht der Wasserflugzeug-Muster entwickelt. Als jedoch das Flugzeuggewicht noch weiter anstieg wurde die Tone mit Kure Typ Nr.2 Modell 5 Katapulten ausgerüstet, die sogar große Flugzeuge wie die Aichi E13A "Jake." abschießen konnten.
★La catapulte de type Kure fut développée en 1930 en réponse à l'augmentation de poids des nouveaux hydravions. Cependant, le poids des avions ne cessa d'augmenter obligeant le Tone à s'équiper des catapultes de Type 2 Modèle 5 pouvant lancer les avions les plus grands tels que le Aichi E13A "Jake"

34

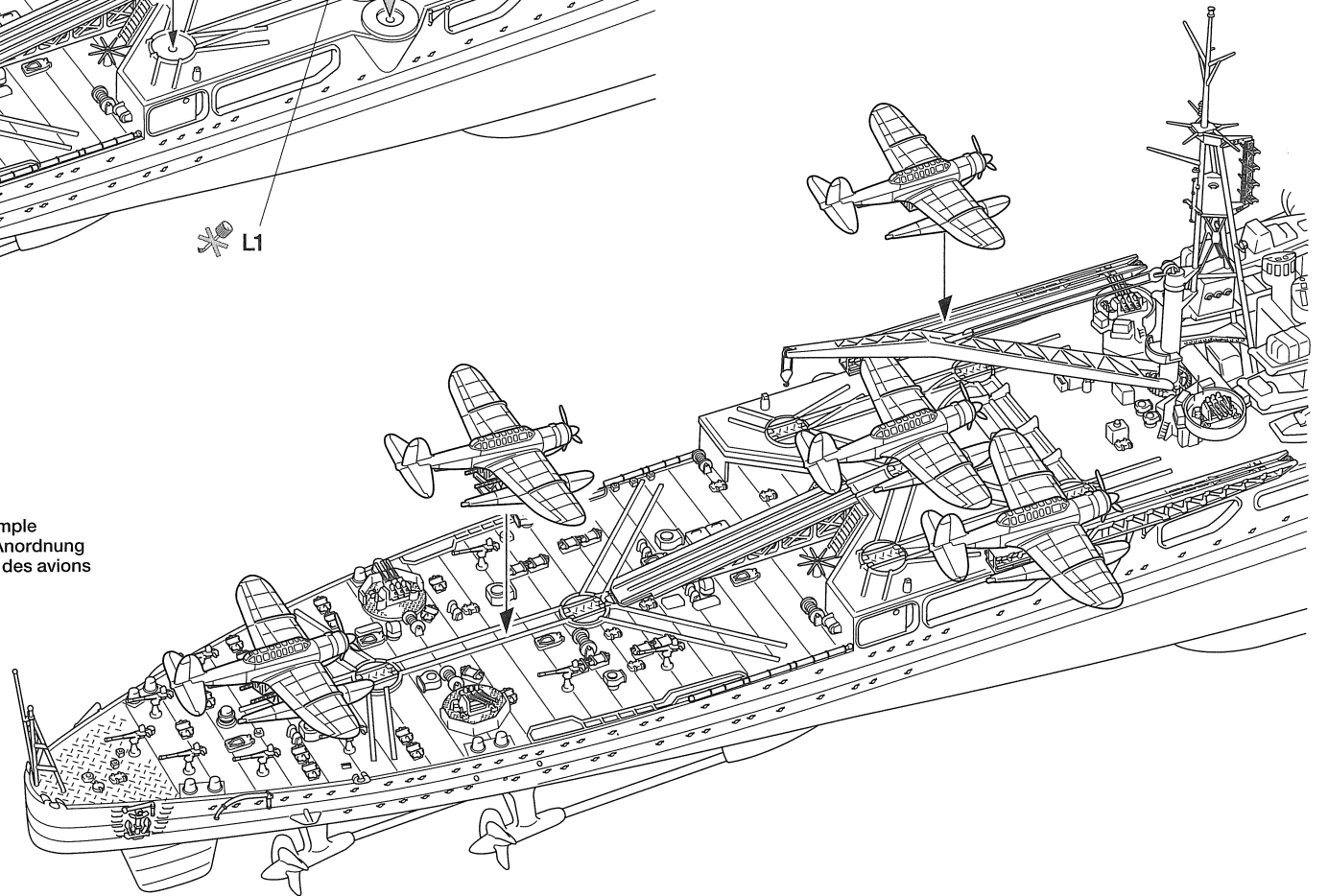
艦載機の搭載

Attaching planes
Befestigung der Flugzeug
Fixation des avions

- ★ターンテーブルの向きは自由に設定してください。甲板上に設置された運搬軌条に沿って飛行機運搬台車の向きを変えるためのものでした。
- ★Position aircraft turntables as you wish. They were used to direct the aircraft trolleys to the different trolley rails.
- ★Positionieren Sie die Flugzeug-Drehscheiben nach Belieben. Sie wurden zum Umsetzen der Flugzeug-Rollwägen auf die verschiedenen Wagenschienen verwendet.
- ★Positionner les plateaux pivotant comme vous le souhaitez. Ils étaient utilisés pour diriger les chariots des avions aux différents rails.



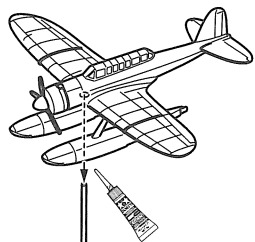
《搭載例》
Aircraft placement example
Beispiel zur Flugzeug-Anordnung
Exemple de placement des avions



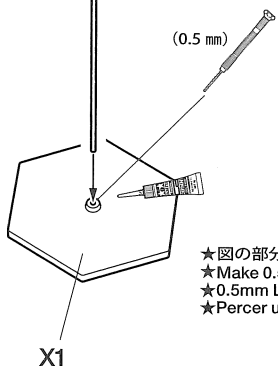
- ★後甲板に駐機していた航空機は、シェルターデッキまでスロープを使って引き上げられカタパルトに設置されました。引き上げは、通常ウインチでおこなわれていましたが、故障などにより巻き上げができない場合は大きな舵輪を使い人力での巻き上げも可能でした。
- ★A winch pulled aircraft up the sloped rail to the catapults on the shelter deck for launch. In case the winch became inoperable, the aircraft would be physically pulled up by the ship's crew.
- ★Eine Winde zog die Flugzeuge über die geneigte Schiene zum Abschuss von den Katapulten auf das Oberdeck. Falls die Winde defekt werden sollte, war geplant, das Flugzeug durch die Schiffsmannschaft von Hand hochzuziehen.
- ★Un treuil tirait l'avion sur le rail incliné de la catapulte sur le pont abrité pour le lancement. Dans le cas où le treuil était inopérable, l'avion était tiré à la main par les membres de l'équipage.

《応急舵装備例》
Emergency rudder
Notruder
Gouvernail d'urgence

《飛行状態にする場合》
When depicting a plane in flight
Bei Darstellung des Flugzeugs im Flug
Représentation d'un avion en vol

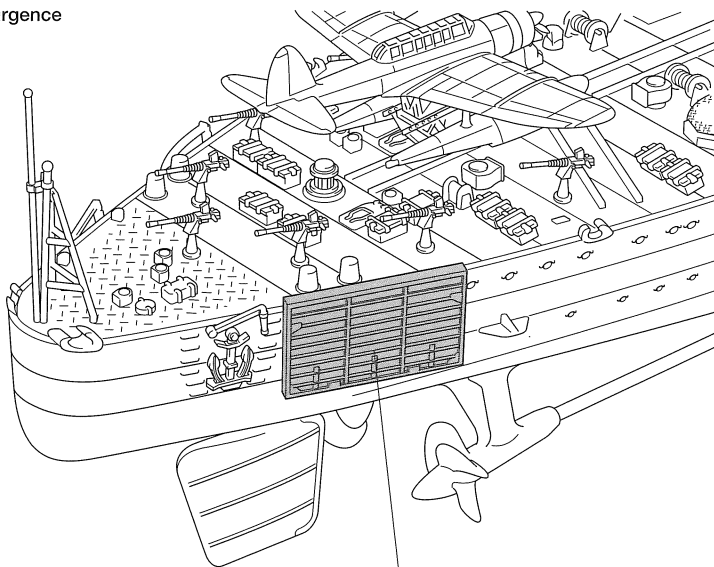


支柱
Support
Ständer
Tige de présentation

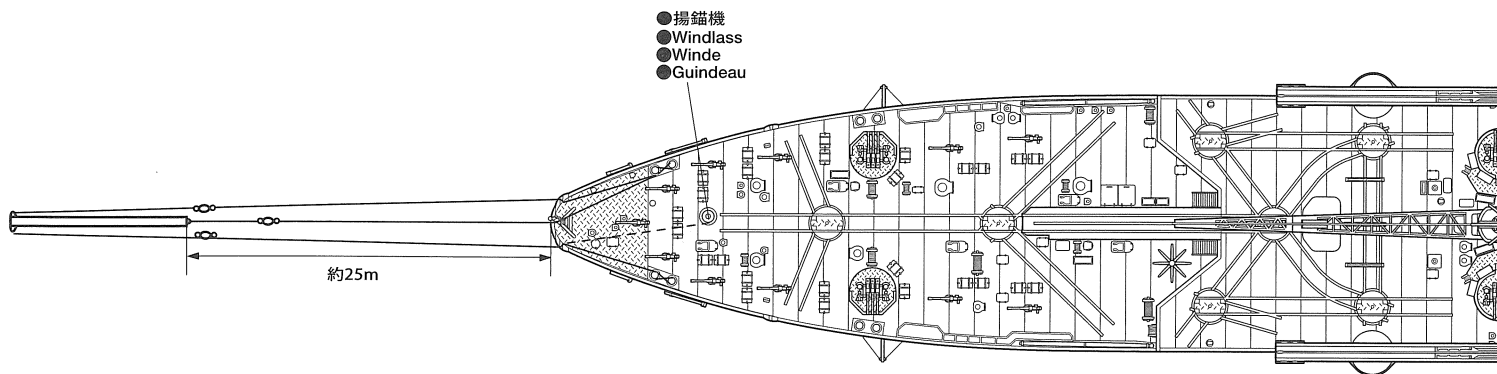


★図の部分に0.5mmの穴を開けます。
★Make 0.5mm hole.
★0.5mm Loch machen.
★Percer un trou de 0.5mm.

X1



C60



●揚錨機
●Windlass
●Winde
●Guindeau

約25m

- 不要部品…………… B1, B2, C58x1, C59x1, C72, C73, C75, H2x6, H3x4, H4x6, H5x2, H6x2, H7x4, H8x1, H9x1, H10x1, H15x4, H16x4, H18x2, H22x1, H23x6, H24x6, H25x2, H26x1, H27x6, H28x2, H29x1, H30x1, H31x1, H36x1, H41x2, H44x1, H45x1, H46x2, H51x2, H53x2, H54x2, H55x2, H56x2, H57x2, H58x2, H59x2, K1x4, K2x4, K3x3, K4x3, K5x8, K6x4, K7x8, K8x6, K10x9, K12x4, K13x4, K14x3, K15x4, K17x9, L1x1, L3x2, L6x1, L8x1, L14x2, L15x1, L17x2, Y1x7, X1x1
- エッチングパーツ…………… ②x3, ③x4, ④x4, ⑤x2, ③①x1, ③②x1, ③③x1, ③④x1, ③⑤x1, ③⑥x1, ③⑦x2
- Photo-etched parts
Fotoeätzte Teile
Pièces photo-découpées

★応急舵は舵が破損して使用できなくなった場合使うもので、戦闘時はこれを艦尾付近の舷側か甲板の上などに装備していました。故障した舵は故障復帰装置を使用して直進状態に固定した後、艦尾フェアリーダーの間にシンプルと呼ばれる輪を使い海中におろして固定しました。応急舵には下側に重りがついていたため、垂直に海中に立っていました。舵の操作は左右の操作ワイヤーをフェアリーダーを通してボラードに仮止めすると直進状態になり、曲がりたい方の操作ワイヤーをボラードからゆるめ、揚錨機でワイヤーを巻き上げると舵を切る事ができました。

★During battle, the emergency rudder was readied at the stern for deployment in case the ship's normal rudder became inoperable. It was deployed after the inoperable normal rudder was fixed in straight-ahead position, and it would remain upright in the water as it had a weighted bottom edge. The control wires were passed through roller fairleads and wrapped around the bollards. To turn, a windlass was used to draw up slack from one of the wires.

★Im Gefecht war das Notruder am Heck bereitgestellt, um im Falle eines Defekts des normalen Ruders eingesetzt werden zu können. Es wurde ausgebracht, nachdem das defekte Normalruder in einer Geradeaus-Position festgemacht war und sollte aufrecht im Wasser stehen, da es an der Unterseite beschwert war. Die Steuerkabel wurden durch die Rollenführung gezogen und um die Poller gewickelt. Für eine Kurve wurde eine Winde benutzt, um ein Kabel stärker zu straffen.

★Durant les combats, le gouvernail d'urgence était prêt à l'arrière à être déployé, au cas où, le gouvernail principal devenait inopérable. Il était déployé après que l'inopérable gouvernail principal soit fixé en position droite et il restait dans cette position tant qu'il avait un fond plat pondéré. Les fils de contrôle passaient à travers des chauxards à rouleaux et ils étaient enroulés autour des bornes lumineuses. Pour tourner, un guindeau était utilisé pour augmenter la tension d'un des fils.

PAINTING

《利根の塗装》

日本の海軍艦艇の塗装には、戦時塗色と呼ばれる少し青みを帯びた灰色が使われていました。レイテ沖海戦時の利根も同様です。タミヤカラーの中では呉海軍工廠グレイ(TS-66,XF-75)が最適といえるでしょう。喫水線以下の艦底はダークレッドと呼ばれる暗い赤色です。甲板は鉄板張りリノリウム張りが使われ、鉄板張りは船体と同色、リノリウム張りはリノリウム甲板色(TS-69,XF-79)でした。また煙突の頂部はフラットブラック(XF-1)で塗装され、砲身基部の防水カバーはフラットホワイト(XF-2)でした。各部の塗装は組立図中に、艦載機や船体については塗装図中に指示してあります。

《Painting the Tone》

Japanese Navy ships were painted in a dark, blue-tinged gray "wartime" color, and the Tone at the time of the Battle of Leyte Gulf was no exception. The hull beneath the waterline was painted in a dark "dull red" color. Decks were covered with both hull-colored steel plating and red brown linoleum material. Funnel tips were painted flat black, and the waterproof covers at the base of the gun barrels were flat white. Refer to the instruction manual for the painting of the

floating planes and other details.

《Lackieren der Tone》

Die Schiffe der Japanischen Marine waren mit einer dunklen, leicht bläulichen "Kriegszeit"-Farbe lackiert, die Tone zum Zeitpunkt der Schlacht im Leyte Golf machte keine Ausnahme. Der Rumpf unterhalb der Wasserlinie war mit einer dunklen „mattrotten“ Farbe lackiert. Die Decks waren sowohl mit rumpffarbene Stahlplatten als auch rotbraunem Linoleum-Material belegt. Die Kaminspitzen waren mattschwarz gestrichen und die wasserdichten Abdeckungen an der Basis der Kanonenrohre waren mattweiß. Beachten Sie die Bauanleitung beim Lackieren der Wasserflugzeuge oder anderer Details.

《Peinture du Tone》

Les navires de la Marine Japonaise étaient peints en gris bleuté foncé et c'était le cas du Tone au moment de la Bataille du Golfe de Leyte. Les oeuvres vives étaient peintes en rouge foncé. Les ponts étaient recouverts de plaques d'acier de la couleur de la coque et de linoleum brun rouge. Les extrémités de cheminées étaient noir mat et les manchons étanches à la base des tubes de canons étaient blanc mat. Se reporter à la notice de montage pour peindre les hydravions et autres details.

APPLYING DECALS

《スライドマークのはり方》

- ①はりたいマークをハサミで切り抜きます。
- ②マークをぬるま湯に10秒ほどひたしてからタオル等の布の上に置きます。
- ③台紙のはしを手で持ち、はるところにマークをスライドさせてモデルに移してください。
- ④指に少し水をつけてマークをぬらしながら、正しい位置にずらしします。
- ⑤やわらかな布でマークの内側の気泡を押し出しながら、押しつけるようにして水分をとります。

DECAL APPLICATION

- ①Cut off decal from sheet.
- ②Dip the decal in tepid water for about 10 sec. and place on a clean cloth.
- ③Hold the backing sheet edge and slide decal onto the model.
- ④Move decal into position by wetting decal with finger.
- ⑤Press decal down gently with a soft cloth until excess water and air bubbles are gone.

ANBRINGUNG DES ABZIEHBILDES

- ①Abziehbild vom Blatt ausschneiden.
- ②Das Abziehbild ungefähr 10 Sek. in lauwarmes

- Wasser tauchen, dann auf sauberen Stoff legen.
 ③Die Kante der Unterlage halten und das Abziehbild auf das Modell schieben.
 ④Das Abziehbild an die richtige Stelle schieben und dabei mit dem Finger das Abziehbild naßmachen.
 ⑤Das Abziehbild leicht mit einem weichen Tuch andrücken, bis überschüssiges Wasser und Luftblasen entfernt sind.

APPLICATION DES DECALCOMANIES

- ①Découpez la décalcomanie de sa feuille.
- ②Plongez la décalcomanie dans de l'eau tiède pendant 10 secondes environ et poser sur un linge propre.
- ③Retenez la feuille de protection par le côté et glissez la décalcomanie sur le modèle réduit.
- ④Placez la décalcomanie à l'endroit voulu en la mouillant avec un de vos doigts.
- ⑤Pressez doucement la décalcomanie avec un tissu doux jusqu'à ce que l'eau en excès et les bulles aient disparu.

タミヤカスタマーサービス取次店

パーツのお取り寄せに大変便利なお店です。



部品請求について

For use in Japan only!

★部品をなくしたり、こわした方は、このステッカーがはられたカスタマーサービス取次店でご注文いただけます。また、当社カスタマーサービスに直接ご注文する場合は、右記の方法でご注文することができます。詳しくは当社カスタマーサービスまでお問い合わせください。

①《郵便振替のご利用法》

郵便局の払込用紙の通信欄に下のリストを参考にITEM番号、スケール、製品名、部品名、部品コード、数量を必ずご記入ください。振込人住所欄にはお電話番号もお書きいただき、口座番号・00810-9-1118、加入者名・(株)タミヤでお振込ください。

②《代金引換のご利用法》

パーツ代金に加えて代引き手数料(315円)をご負担

いただければ、電話またはホームページより代金引換によるご注文をお受けいたします。

③《タミヤカードのご利用法》

タミヤカードをご利用の場合、代金はご指定金融機関の口座引き落としとなります。ご注文は電話またはホームページよりお受けいたします。

www.tamiya.com



Model MAGAZINE INTERNATIONAL

《タミヤモデルマガジン》

海外の一流モデラーの作品が豊富な写真で身近に楽しめます。タミヤをはじめ、世界の製品をテーマに製作記事や資料など詳しく紹介。模型作りの参考に欠かせません。英語版、一部900円。(日本語訳つき)お求めは当社カスタマーサービスまでお問い合わせください。

1/350 Ship

www.tamiya.com

1/350 日本重巡洋艦 利根 ITEM 78024

★価格は2010年11月現在のものです。諸事情により変更させていただきます。ご了承ください。

部品名	税込価格	本体価格	部品コード
船底	1,953円	(1,860円)	19337085
喫水板	1,554円	(1,480円)	19337084
Aパーツ	1,722円	(1,640円)	19007205
Bパーツ	1,134円	(1,080円)	19007206
Cパーツ	924円	(880円)	19007207
D・Eパーツ	1,050円	(1,000円)	19007208
F・Gパーツ	798円	(760円)	19007209
Hパーツ(2枚)	735円	(700円)	19007195
Kパーツ(1枚)	630円	(600円)	19117043
Lパーツ	546円	(520円)	10117055
Yパーツ	567円	(540円)	10227019
Xパーツ・展示台	462円	(440円)	19227015
金具袋詰(ポリキャップ含む)	924円	(880円)	19407262
ポリキャップ(小・8個)	210円	(200円)	10446168
ポリキャップ(大・10個)	210円	(200円)	19442022
エッチングパーツ	1,785円	(1,700円)	19407263
マーク	336円	(320円)	11407038
ネームプレート	273円	(260円)	11437211
軍艦旗シート	231円	(220円)	11407033
説明図	525円	(500円)	11057308
解説文	378円	(360円)	11057309
塗装図	378円	(360円)	11257007

AFTER MARKET SERVICE CARD

When purchasing replacement parts, please take or send this form to your local Tamiya dealer so that the parts required can be correctly identified. Please note that specifications, availability and price are subject to change without notice.

Parts code	ITEM 78024
19337085	Hull
19337084	Waterline Plate
19007205	A Parts
19007206	B Parts
19007207	C Parts
19007208	D & E Parts
19007209	F & G Parts
19007195	H Parts (2 pcs.)
19117043	K Parts (1 pcs.)
10117055	L Parts
10227019	Y Parts
19227015	X Parts & Display Base
19407262	Metal Parts Bag
10446168	Poly Cap (Small, 8 pcs.)
19442022	Poly Cap (Large, 10 pcs.)
19407263	Photo-Etched Parts
11407038	Decal
11437211	Name Plate
11407033	Flag Sheet
11057308	Instructions
11057309	Cover Story Leaflet
11257007	Painting Guide

《住所》 〒422-8610 静岡県駿河区恩田原3-7
株式会社タミヤ カスタマーサービス

《お問い合わせ電話番号》 静岡 **054-283-0003**
 東京 **03-3899-3765** (静岡へ自動転送)

営業時間/平日 ▶8:00~20:00 土、日、祝日▶8:00~17:00

《カスタマーサービスアドレス》
http://tamiya.com/japan/customer/cs_top.htm

TAMIYA

78024 1/350 Heavy Cruiser Tone (11057308)