



Via Pradazzo, 6/b
40012 Calderara di Reno
Bologna - Italy
www.italeri.com

Conservare il presente
indirizzo per future
referenze

Retain this address
for future
reference

made in Italy

1:24 scale

No 3908

Classic Canvas Trailer

EN

The tractor-trailer units with 3-axle trailer are dominating the European long-distance transport. The most common variants are the canvas-container and reefer trailer. Due to the heavy competition in long-distance hauling the owners are forced to utilize the weight limit of 40 tons of a track unit. This requires the application of modern materials like aluminum and plastic in the trailer construction, to keep the weight as low as possible. This trailer can be combined with all Italeri Trucks to impressive units.

IT

La maggioranza del trasporto europeo su gomma viene effettuato tramite l'impiego di questi semirimorchi a tre assi telonati in grado di accogliere praticamente ogni tipo di merci. In questi ultimi anni sono state introdotte numerose migliorie su queste unità per aumentare il grado di sicurezza sulle strade, e soprattutto per consentire un adeguato utilizzo con i nuovi trattori in grado di tenere più alte velocità commerciali. Questo modello è perfettamente compatibile con tutti i modelli di motrici della gamma Italeri in scala 1:24 e vi consentirà di ottenere un pezzo imponente.

DE

Im europäischen Fernlastverkehr nimmt der 3-achsige Sattelaufzieger eine dominierende Stellung ein. Die verbreitetsten Varianten sind Planenaufzieger, sowie Kühl- und Containertrailer. Durch den harten Wettbewerb im Fernverkehr sind die Transportunternehmen gezwungen, das zulässige Gesamtgewicht eines Sattelzuges in Europa von 40.000 kg voll auszunützen. Dies bedingt den Einsatz von modernen Materialien wie Aluminium und Kunststoff für die Trailer um das Eigengewicht gering zu halten. Dieser Aufzieger ist mit allen Italeri Trucks kombinierbar.

FR

Les ensembles tracteur-remorque avec remorque à 3 essieux dominent le transport lourd à longue distance en Europe. Les variantes les plus courantes sont la remorque bâché, le container, la remorque frigorifique. Due de la très forte concurrence dans le domaine du transport à longue distance, les propriétaires sont forcés d'utiliser au maximum la limite de poids autorisée pour un ensemble routier fixée à 40 tonnes. Pour réduire le poids des remorques, la construction fait aujourd'hui largement appel à des matériaux comme le plastique ou l'aluminium. Cette remorque peut être combinée avec tous les tracteurs ITALERI pour réaliser les ensembles les plus impressionnants.

ES

Las unidades tractoras con remolques de 3 ejes están dominando el transporte europeo de larga distancia. Las variantes más comunes son el container entolado y el remolque frigorífico. Dada la tremenda competencia en el transporte de larga distancia, los propietarios se ven obligados a utilizar el límite máximo permitido de 40 toneladas. Esto requiere de la aplicación de materiales modernos, tales como el aluminio y plástico en la construcción de los remolques, para mantener el peso lo más bajo posible. Este remolque se puede combinar con todos los camiones Italeri creando impresionantes unidades.

NL

Vrachtwagen-combinaties met 3-assige trailers domineren het internationale transport in Europa. De meest gebruikte trailers zijn de huif-en de vriestailers. Gezien de zware concurrentie bij het internationale transport worden de vervoerders gedwongen om binnen de limiet van 40 ton voor een beladen combinatie het materiaal zo licht mogelijk te houden. Om dit doel te bereiken gebruiken de trailerfabrikanten moderne, lichte materialen zoals aluminium en kunststoffen. Deze trailer kan gecombineerd worden met alle Italeri trucks to een imposante combinatie.



EN **WARNING:** Model for adult collector age 14 and over

IT **ATTENZIONE:** Modello per collezionisti adulti di età superiore ai 14 anni

FR **ATTENTION:** Modèle pour modélistes de 14 ans et plus.

DE **ACHTUNG:** Modellbausätze Für Modellbauer über 14 Jahre.

NL **WAARSCHWING:** Geschikt voor 14 jaar en ouder.

ES **ATENCIÓN:** Modelo para modelistas mayores de 14 años.

EN ATTENTION - Useful advice!

Study the instructions carefully prior to assembly. Remove parts from frame with a sharp knife or a pair of scissors and trim away excess plastic. Do not pull of parts. Assemble the parts in numerical sequence. Use plastic cement ONLY and use cement sparingly to avoid damaging the model. Black arrows indicate parts to be glued together. White arrows indicate on which frame the parts must be assembled WITHOUT using cement. These letters (A - B - C...) indicate on which frame the parts will be found. Paint small parts before detaching them from frame. Remove paint-where parts are to be cemented. Crossed out parts must not be used.

IT ATTENZIONE - Consigli utili!

Prima di iniziare il montaggio studiare attentamente il disegno. Staccare con molta cura i pezzi dalle stampe, usando un taglia-balsa oppure un paio di forbici e togliere con una piccola lima o con carta vetro fine eventuali sbavature. Mai staccare i pezzi con le mani. Montarli seguendo l'ordine delle numerazioni delle tavole. Eliminare dalla stampata il numero del pezzo appena montato facendogli sopra una croce. Le frecce nere indicano i pezzi da incollare, le frecce bianche indicano i pezzi da montare senza colla. Usare solo colla per polistirolo. Le lettere (A - B - C...) ai lati dei numeri indicano la stampata ove si trova il pezzo da montare. I pezzi sbarrati da una croce non sono da utilizzare.

DE ACHTUNG - Ein nützlicher Rat!

Vor der Montage die Zeichnung aufmerksam studieren. Die einzelnen Montageteile mit einem Messer oder einer Schere vom Spritzling sorgfältig entfernen. Eventuelle Grate werden mit einer Klinge oder feinem Schmirgelpapier beseitigt. Keinesfalls die Montageteile mit den Händen entfernen. Bei der Montage der Tafelnummerierung folgen. Pfeile zeigen die zu klebenden Teile während die weissen Pfeile die ohne Leim zu montierenden Teile anzeigen. Bitte nur Plastikklebstoff verwenden. Die Buchstaben (A - B - C...) neben den Nummern zeigt, auf welchem Spritzling der zu montierende Teil zu finden ist. Die mit einem Kreuz markierten Teile sind nicht zu verwenden.

FR ATTENTION - Conseils utiles!

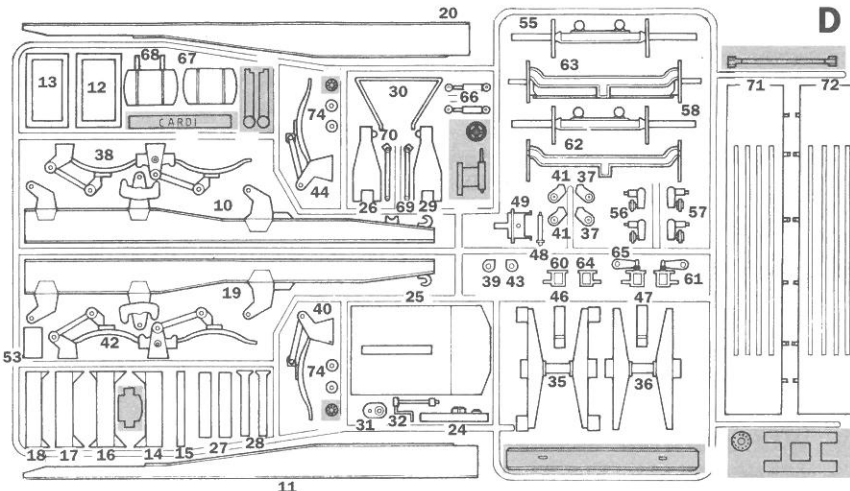
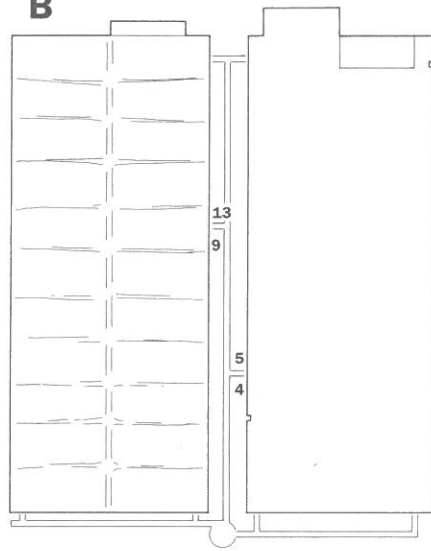
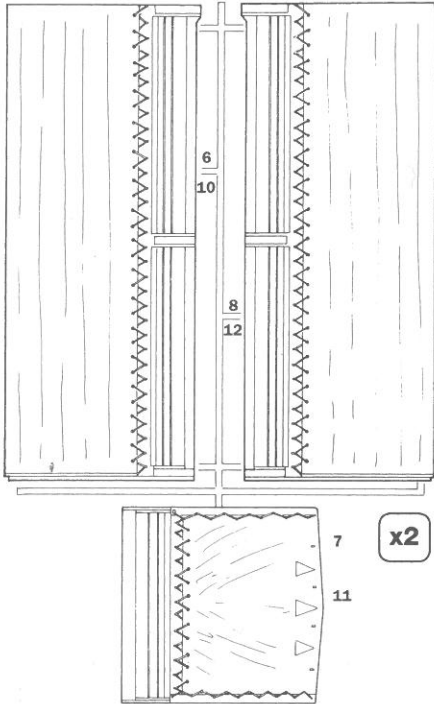
Avant de commencer le montage, étudier attentivement le dessin. Détacher avec beaucoup de soin les morceaux des moules en usant un massicot ou bien un pair de ciseaux et couper avec une petite lame avec de papier de vitre fin ébarbagés éventuels. Jamais détacher les morceaux avec les mains. Monter les en suivant l'ordre de la numération des tables. Éliminer de la moule le numéro de la pièce qui vient d'être montée, en le bifant avec une croix. Les flèches noires indiquent les pièces à coller, les flèches blanches indiquent les pièces à monter sans colle. Employer seulement de la colle pour polystyrol. Les lettres (A - B - C...) aux côtés des numéros indiquent la moule où se trouve la pièces à monter. Les pièces marquées par une croix ne sont pas à utiliser.

NL OPGELET - Belangrijke bemerkingen!

Bestudeer zorgvuldig het montageplan voor het bouwen. Breek nooit onderdelen van het kader. Maak ze los met een scherp mes of kleine nageltang. Verwijder daarna al het overtoillige plastic en pas de delen alvoreens te lijmen. Gebruik allen lijn voor plastic modellen. Werk zorgvuldig en spaarzaam, teveel lijm zal uw model beschadigen. Zwarte pijlen duiden de te lijmen delen aan. Witte pijlen verwijzen naar bewegende delen welke niet mogen worden gelijmd. Deze letters (A - B - C...) geven de kaders aan waarin de onderdelen zich bevinden. Schilder de kleine onderdelen voor ze van het kader te snijden. Verwijder de verf van de te lijmen oppervlakten.

ES ATENCION - Consejos útiles!

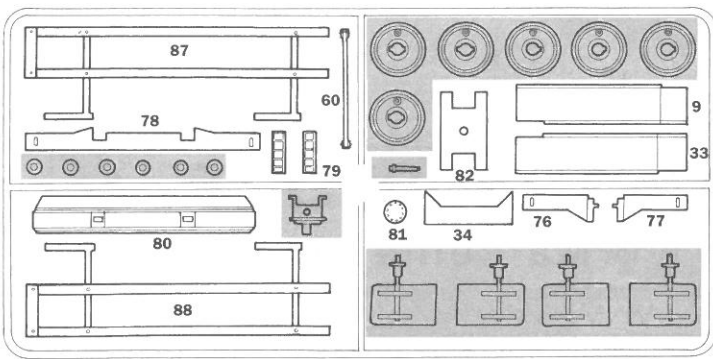
Estudiar las instrucciones cuidadosamente antes de comenzar el montaje. Separar las piezas de las bandejas con un cuchillo afilado o un par de tijeras y retirar el exceso de plástico o rebada. No arrancar las piezas. Montar las piezas en orden numérico. Utilizar SOLAMENTE pegamento para plástico y en poca cantidad para evitar que se dane el modelo. Usar flechas negras para las piezas que se deben pegar juntas. Las flechas blancas indican las piezas que deben ensamblarse SIN usar pegamento. Las letras (A - B - C...) indican en que bandeja se encuentran las piezas. Pintar las piezas pequeñas antes de separarlas de la bandeja. Retirar la pintura de los lugares por donde se deban pegar las piezas.



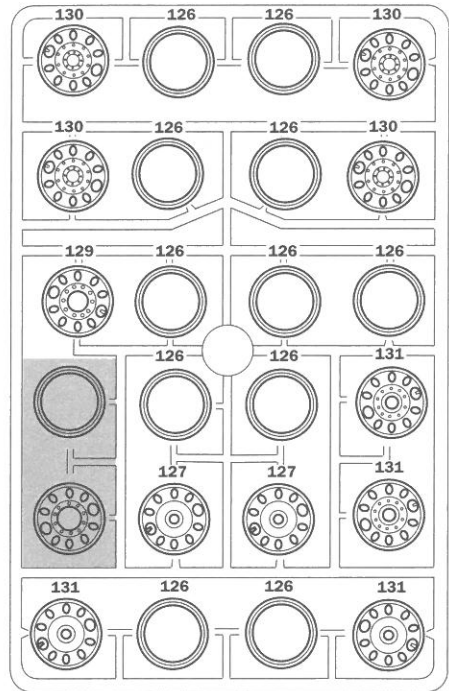
Aprire i fori
Drill holes
Die locher ausbohren
Ouvrir les trous
Perforar los agujeros
Boor gaatjes



Parts not for use
Telle werden nicht verwendet
Parti da non utilizzare
Pièces à ne pas utiliser



C



J

I numeri si riferiscono all'assortimento colori ITALERI ACRYLICPAINT
 The indicated colour numbers refer to the ITALERI ACRYLICPAINT
 Die angegebenen Farbnummern beziehen sich auf die ITALERI ACRYLICPAINT
 Les références indiquées concernent les peintures ITALERI ACRYLICPAINT

A

METAL GLOSS SILVER
F.S. 17178

ITALERI ACRYLICPAINT - 4678AP

B

FLAT BLACK
F.S. 37038

ITALERI ACRYLICPAINT - 4768AP

C

GLOSS ORANGE
F.S. 12197

ITALERI ACRYLICPAINT - 4682AP

D

GLOSS RED
F.S. 11302

ITALERI ACRYLICPAINT - 4605AP

E

FLAT RUST
F.S. 30109

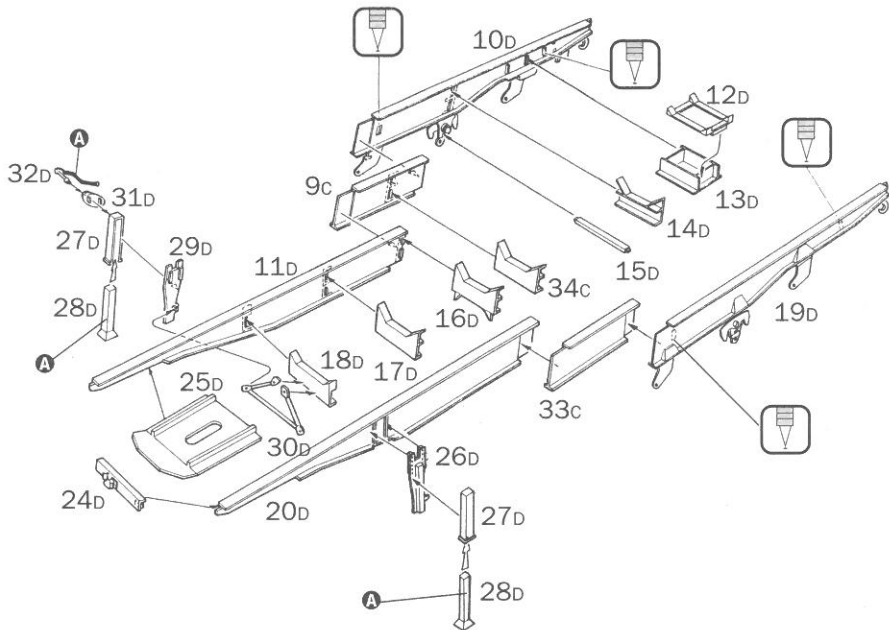
ITALERI ACRYLICPAINT - 4675AP

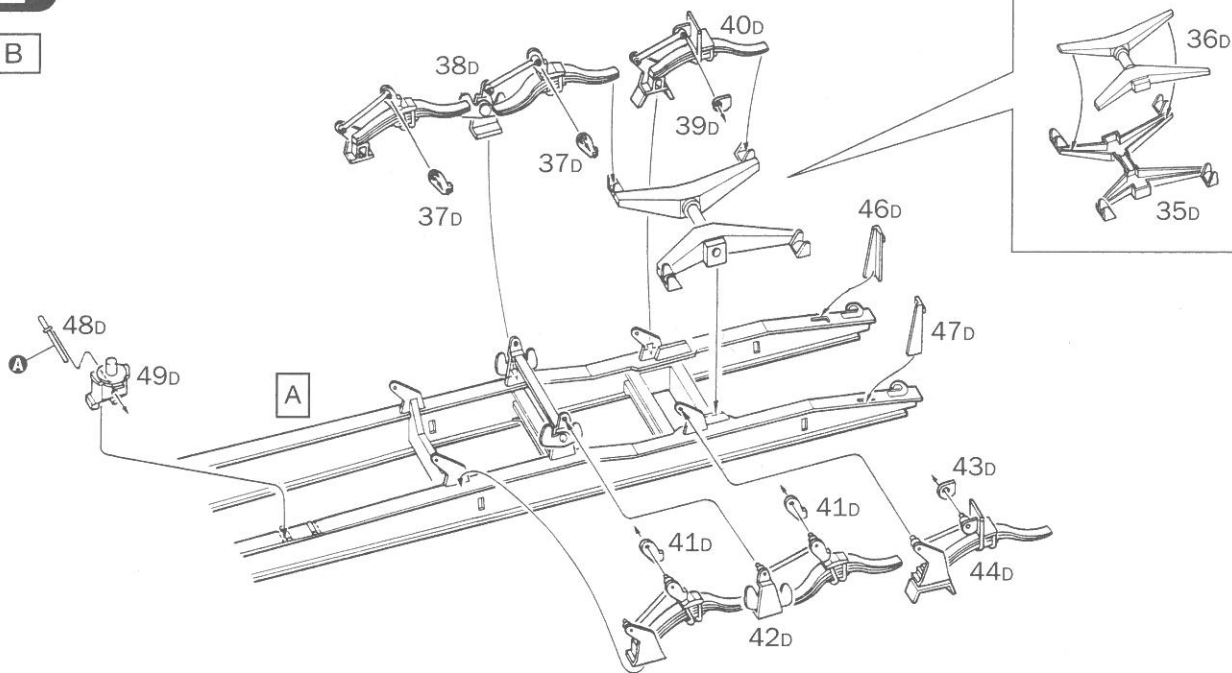
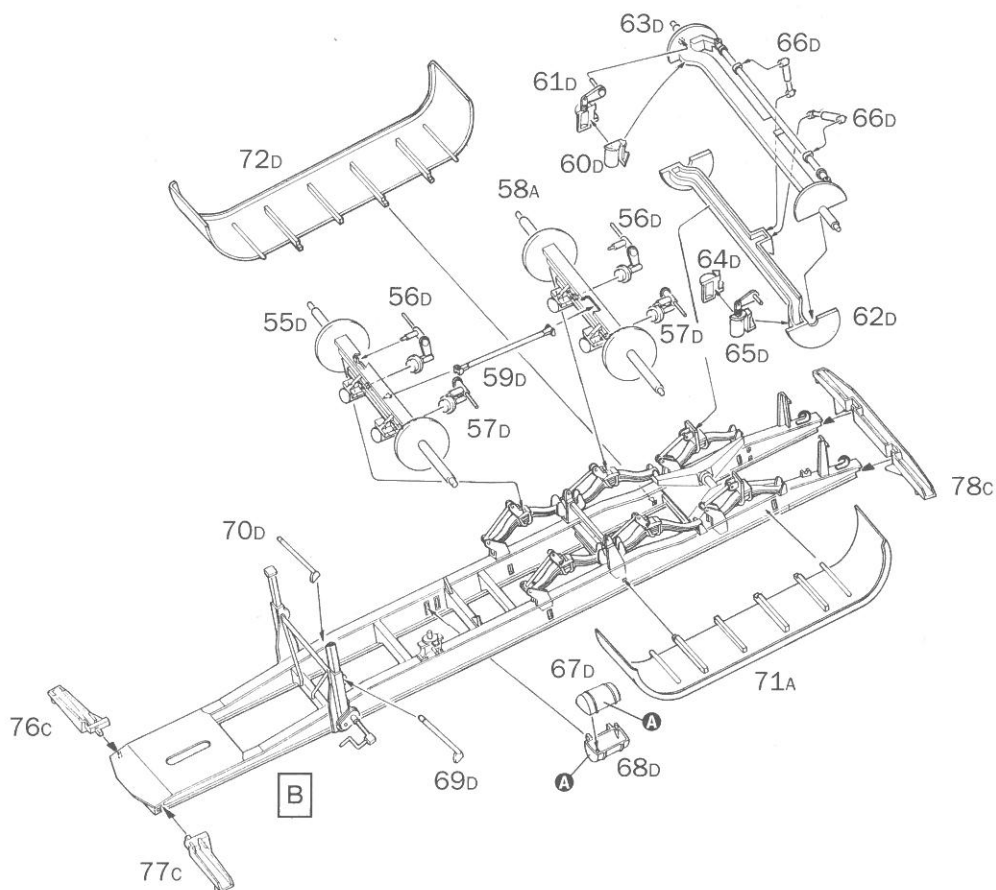
x11



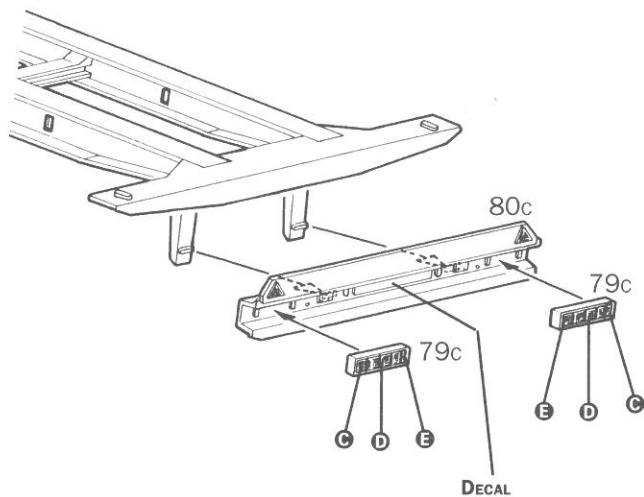
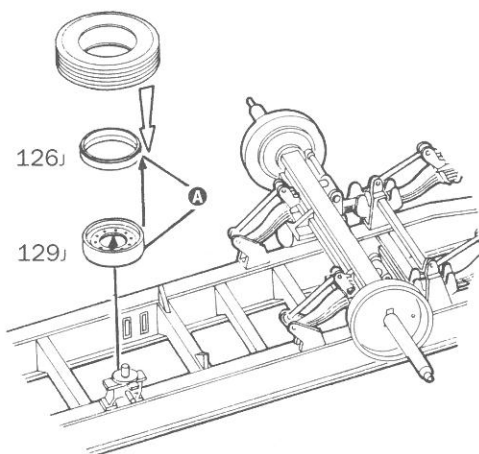
1

A

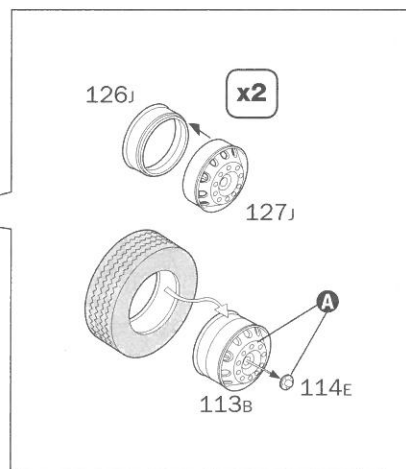
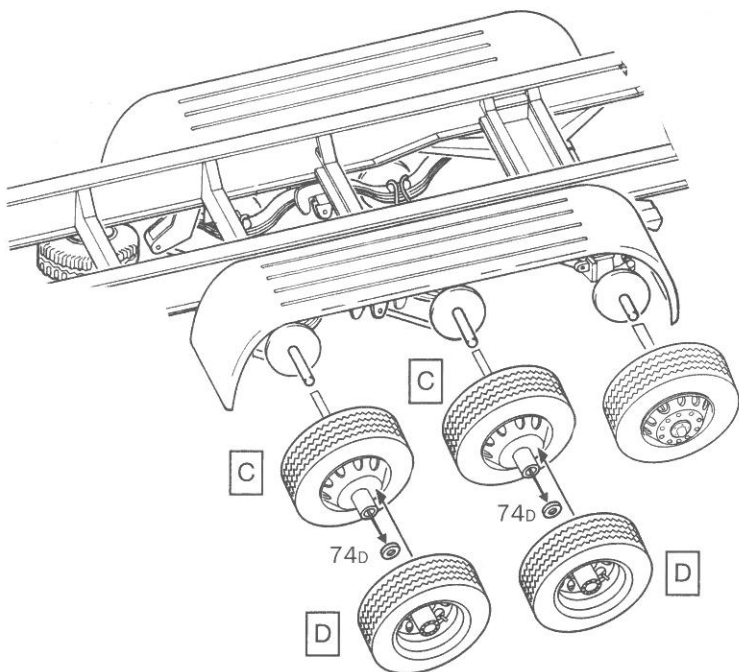
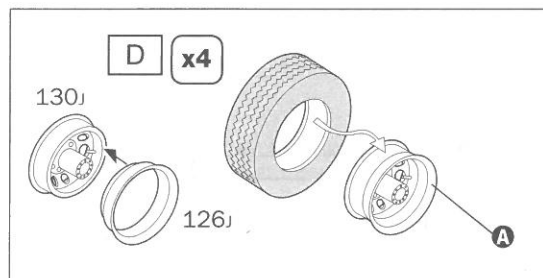
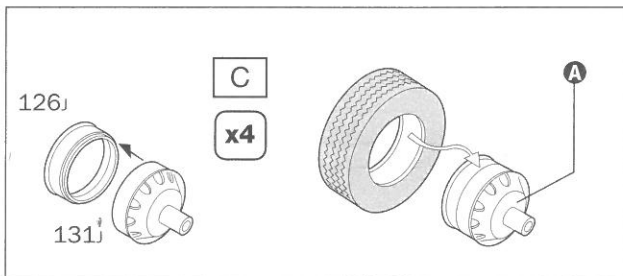


2**B****3**

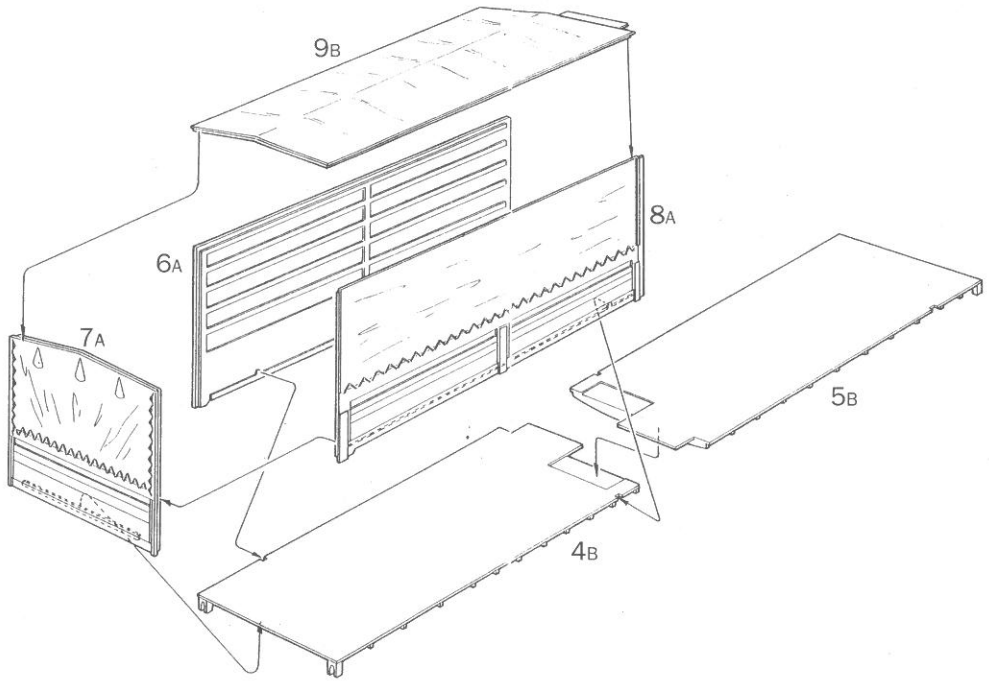
4



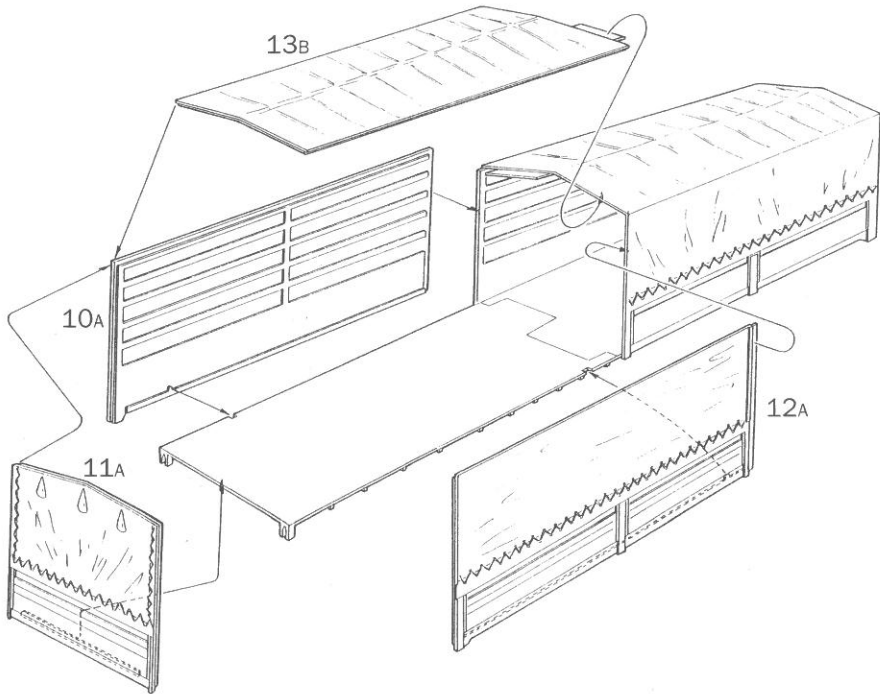
5

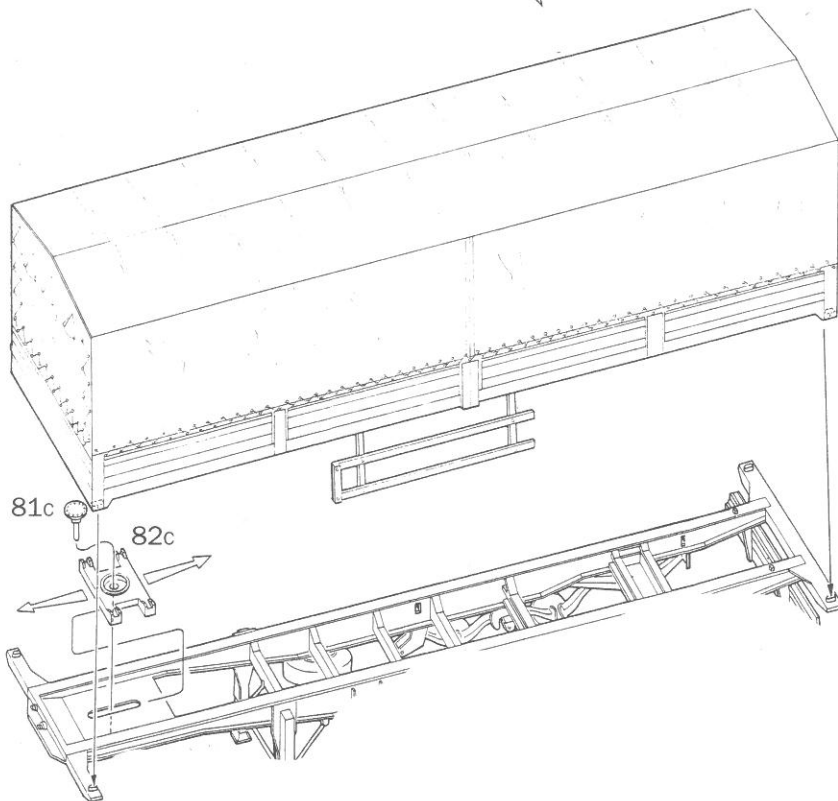
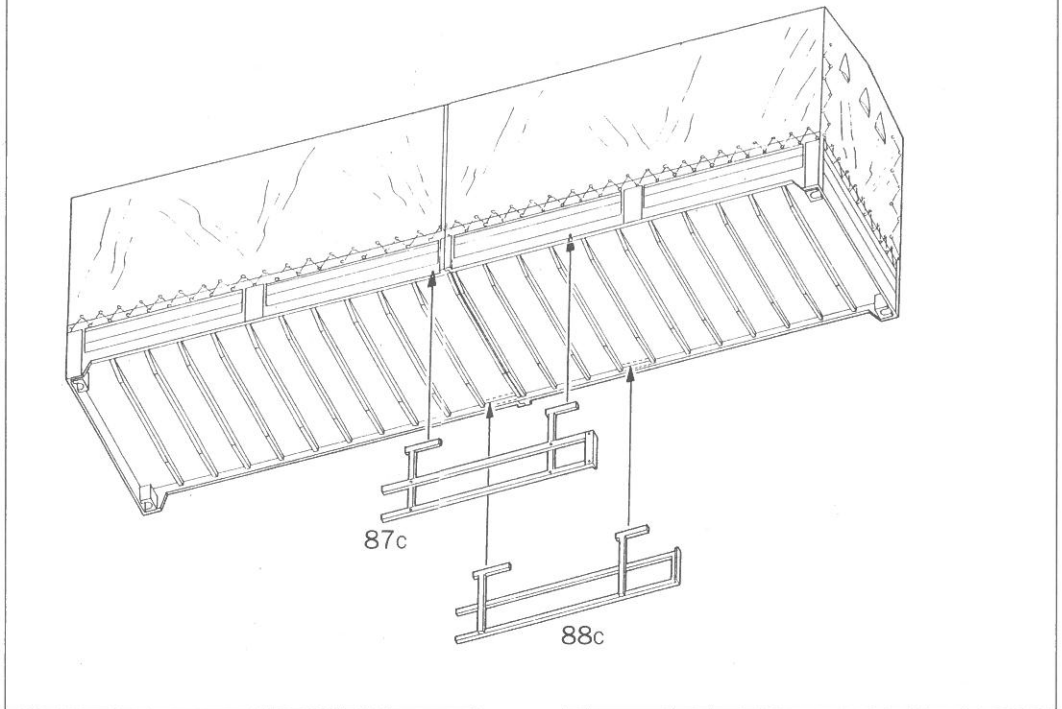


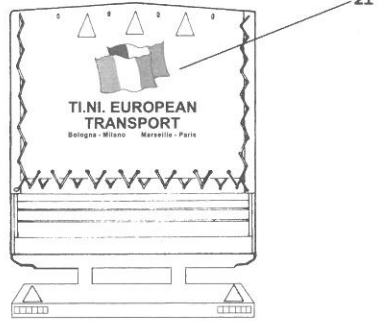
6



7







Istruzioni per l'applicazione delle decalcomanie. Ritagliare le decalcomanie occorrenti dal foglio, immergerle in un bicchiere di acqua pulita per circa 10", metterle in posizione sul modello e farle scivolare dalla carta: per una migliore aderenza comprimerle con una pezzuola pulita.

Direction for applying the decals: cut the required decals out of the sheet; dip the into a glass of clean water for about 10"; position the decals on the kit, letting them slide from the paper. For a better adesion, press them by means of a clean rag.

Påläggning av decal: klipp ut den decal som skall användas och doppa den i ett glas vatten under en 10". Sätt decalen på plats på modellen och låt den sakta glida av pappret. För att den skall sitta ordentligt, tryck till med en torr duk.



Anweisungen für Abziehbilder-Anbringung: Die benötigten Abziehbilder vom Blatt abschneiden, in ein Glas reines Wasser für etwa 10" eintauchen, auf das Modell legen und dann vom Papierbogen abnehmen. Um eine bessere Haftung zu erzielen, die Abziehbilder mit einem reinen Tuch andrücken.

Instruction pour l'application des décalcomanies. Couper les décalcomanies choisies et les plonger environ 10" dans un peu d'eau propre. Les placer sur le modèle en les faisant glisser de leur feuille et presser avec un morceau de chiffon pour éliminer les bulles d'air.

Instrucciones Para la aplicación de las calcomanías: cortar las requeridas, sumergirlas en un recipiente de agua limpia durante 10", colocar las calcomanías sobre el modelo, haciéndolas deslizar sobre el papel. Para una mejor adherencia, presionarlas con un trapio limpio.

Transfers: knip het benodigde deel uit, dompel et ca. 10" onder water, oud het transfer tegen het model en schuif het vanaf het papier op zijn plaats. Met een schoon doekje aandrukken.

デカール貼付法: 図案から、それぞれのワークを切り取ります。ぬるま湯に約10分つけて、引きおきます。ワークをモデルに押しつけて、紙から剥がしてください。やわらかな布でワーク上を押しつけてください。ワーク裏には、かわくまで水をぬいでください。

Указания по применению декалей: Отрежьте нужную вам часть декалей от общего листа, погрузите ее на 1/2 минуты в чистую воду, выберите необходимое место на модели, переведите туда изображение, сдвинув его с бумажной основы. Для лучшего прилипания промажьте декаль чистой тряпкой.

KIT No 3908 scale 1:24
Classic Canvas Trailer

NAME NOME NOM NOM NOMBRE NAAM	ADDRESS INDIRIZZO ADRESSE ADRESSE DIRECCION ADRES		
TOWN CITTA STADT VILLE CIUDAD GEMEENTE	POSTAL CODE CAP POSTALEITZAH CODE POSTALE CODIGO POSTAL POSTCODE	COUNTRY NAZIONE LAND PAYS PAIS LAND	DATE OF BIRTH DATA DI NASCITA GEBURTSDATUM DATE DE NAISSANCE NACDOOAEL GEBORTEDATUM
E-MAIL			PLACE OF PURCHASE ACQUISTATO PRESSO ORT DES KAUFES LIEU D'ACHAT LUGAR DE COMPRA PLAATS VAN AANKOOP
DEFECTIVE PARTS PARTI DIFETTOSI DESKTE TEILE PIECES DEFECTUEUSES PREZAS DEFECTIVOSAS DEFECTE ONDERDELEN			<input type="checkbox"/> Retail Store Negozio Einzelhandel Detailfant Detailista Detailhandel <input type="checkbox"/> Hyper Market Grande Magazzino Autre Grande Surface Gran Almacén Hypermarket
ITALERI S.p.A. Via Pradazzo, 6/B 40012 - Calderara di Reno (BO) ITALY fax: 0039 51 726 459 e-mail: italeri@italeri.com www.italeri.com			

Bologna - Milano Bologna - Milano



TI.NI. EUROPEAN

90
80
60



**TI.NI. EUROPEAN
TRANSPORT**
Bologna - Milano Marseille - Paris

TI.NI. EUROPEAN

T.I.R.

LONG VEHICLE

LONG VEHICLE

60

80

RIMORCHIO
AG 869 LC

DL-385 DE

DL-385 DE

DL-385 DE

Marseille - Paris

TRANSPORT

BN-34-EN

BS-55-SB

Marseille - Paris

TRANSPORT

BS-55-SB

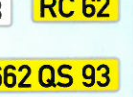
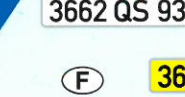
FCF 956 NFE 741 S NFE 741



SMZ-228 SMZ-228



B QCP-122



CH

LU 92627

LU 92627

LU-37623 U

EY 38 748

EY 38 748

RZ 54 55

DK



No. 3908 CLASSIC CANVAS TRAILER
PRINTED BY ZANCHETTI BUCCINASCO - MI - ITALY

HH-AA 11

HH-AA 11

D

HH-HK12

M-3318-BJ

B-3818-MJ

E

M-21281-L

N 16.336

N 157.244

SN:48552

SN:48552

SR:2188

3662 QS 93

4640
RC 62

3662 QS 93

N 157.244

N 157.244

GB

N655
JGS

N655JGS

N655JGS

4640
RC 62

3662 QS 93

N 157.244

N 157.244