

GERMAN KING TIGER "PRODUCTION TURRET"



DIE-CAST CHASSIS
ダイキャスト製シャーシ

1/48 ドイツ重戦車 キングタイガー(ヘンシェル砲塔)



In order to counter the increasing threat of Russian tanks during the latter part of the Second World War, Germany began development of a new heavy tank in February 1943. Officially designated the Panzerkampfwagen VI-B Tiger II, but better known as the King Tiger, it featured thick armor and a powerful main gun. Henschel and Porsche, who had prior experience in the manufacture of heavy tanks, came up with rival prototypes incorporating different turret configurations. After trials, the Henschel design was adopted for production. The King Tiger carried the Type 43 L71, 88mm high velocity main gun which was capable of penetrating 150mm thick armor plate at a distance of 2000 meters. Aux-

Um der steigenden Bedrohung durch die russischen Panzer im vorgerückten Stadium des Zweiten Weltkriegs zu begegnen, begann Deutschland im Februar 1943 mit der Entwicklung eines neuen, schweren Panzers. Offiziell nannte man ihn Panzerkampfwagen VI-B TIGER II, aber besser bekannt war er unter dem Namen KÖNIGSTIGER. Er besaß eine dicke Panzerung und ein starkes Hauptgeschütz. HENSCHEL und PORSCHE, welche bereits Erfahrung mit der Herstellung von Panzern hatten, brachten konkurrierende Prototypen mit verschiedenen Turm-Formen heraus. Nach mehreren Tests wurde die HENSCHEL-Konstruktion zur Herstellung ausgewählt. Der KÖNIGSTIGER hatte eine Typ 43 L71, 88mm Hochgeschwindigkeits-

Pour contrer l'efficacité croissante des chars d'assaut soviétiques à la fin de la 2^{ème} Guerre Mondiale, l'Allemagne commença le développement d'un nouveau char lourd en février 1943. Officiellement désigné Panzerkampfwagen VI-B Tiger II, mais plus connu sous le nom de Königstiger (King Tiger), il était doté d'un blindage épais et d'un canon très puissant. Henschel et Porsche, deux sociétés qui avaient l'expérience de la fabrication de tanks lourds présentèrent des prototypes rivaux incorporant des configurations de tourelle différentes. Après essais, ce fut la proposition Henschel qui fut retenue pour la production. Le King Tiger recevait un canon principal de 88mm type 43 L71 à haute vitesse capable de percer des blindages de 150mm à une

1942年10月、ドイツ陸軍兵器局は重戦車タイガーI型の後継車となる新型重戦車キングタイガーを発注しました。正式にはタイガーB型(Sd.Kfz.182)と名付けられたこの戦車の設計理念はパンサー戦車を踏襲したものとされ、車体前面で150mm、側面で80mmという分厚い傾斜装甲を備えていました。またエンジンもパンサー用のマイバッハ製HL230-P30を冷却システムと共に搭載。戦闘重量が69.8トンに増加したことから主変速機は同じくマイバッハ製OLVAR型OG40-12-16B、そして操向変速機はヘンシェル製L801となり、最大巡航速度38km/hでの走行が可能でした。主砲はタイガーI型と同じ88mmながら、56口径から71口径へさらに強化されたKwK43戦車砲を装備。Pzgr40/43硬芯徹甲弾の使用で、距離2,000mにある傾斜角30度、厚さ150mmの装甲板を貫通できる絶大な攻撃力を誇りました。砲塔は初期のポルシェ博士設計によるも

iliary armament included two 7.92mm machine guns mounted on the front hull section and on the turret. The extremely thick armor on the turret front measured 180mm and 80mm on the side panels. Power for this massive tank was supplied by a Maybach HL230 P30 V-12 cylinder, liquid cooled engine, producing 700 horsepower. The King Tiger went into mass production at the Henschel factory beginning August 1944, following the delivery of the last Tiger I tanks. Although the tank possessed advanced technology and sophistication, only 440 units incorporating the Henschel turret came off the factory line, and less than 500 in total were ever available for combat.

Hauptkanone, welche auf eine Entfernung von 2000m 150mm dicke Panzerplatten durchdringen konnte. Zusätzliche Bewaffnung waren zwei 7,92mm Maschinengewehre auf dem vorderen Wannenbereich und auf dem Turm. Die extrem dicke Panzerung am Turm war 180mm dick und die Seitenplatten 80mm. Der Antrieb erfolgte über einen MAYBACH HL230 P30 V-12-Zylinder, flüssigkeitsgekühlten Motor, welcher 700PS erzeugte. Der KÖNIGSTIGER wurde ab August 1944 bei der Firma HENSCHEL unmittelbar nach Auslieferung des letzten TIGER 1 Panzers in Serie hergestellt. Obwohl der Panzer neueste Technik besaß, wurden nur 440 Stück mit dem Henschel-Turm produziert, und nur weniger als 500 Stück waren insgesamt für Kampfeinsätze verfügbar.

distance de 2000 mètres. L'armement auxiliaire était constitué de deux mitrailleuses de 7,92mm installées à l'avant de la caisse et sur la tourelle. Le blindage de tourelle était extrêmement épais (180mm sur la face avant, 80mm sur les côtés). Le King Tiger était propulsé par un moteur 12 cylindres en V Maybach HL230 P30 refroidi par liquide développant 700 chevaux. La production en série à l'usine Henschel débuta en août 44, suite à la livraison des derniers Tiger I. Bien que ce char dispose d'une technologie avancée et d'un haut degré de sophistication, seulement 440 exemplaires à tourelle Henschel sortirent des chaînes et moins de 500 en tout furent utilisés en unités.

のに替わり、量産型ではヘンシェル社とクルップ社が共同で設計、ヴェクマン社によって生産されたシンプルで平面を多用したものが搭載されました。前面で180mm、側面が80mmという重装甲のこの砲塔は、後部に22発の砲弾を収納するために被弾時の安全性が問題となりましたが、砲塔の両側面に予備キャタピラを装着することで解決しています。また主砲防盾は、段の付いたタイプと後期に生産された車輻に見られる段のない滑らかなタイプに分けられます。1944年8月、タイガーI型の最終生産車6輻がカッセルのヘンシェル社工場を離れるとキングタイガーのフル生産が始まり、1945年3月までに量産砲塔付きで440輻余りが生産されました。前線においては機械的なトラブルもあったものの、分厚い装甲と強力な88mm砲はまさにキングタイガーの名にふさわしく、大戦終結の直前まで圧倒的な威力を発揮し続けたのです。

RECOMMENDED TOOLS

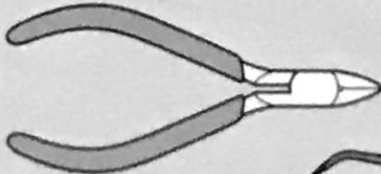
《用意する工具》

Tools recommended
Benötigtes Werkzeug
Outillage nécessaire

接着剤
(プラスチック用)
Cement
Kleber
Colle



ニッパー
Side cutters
Seitenschneider
Pince coupante



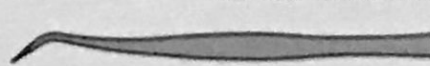
瞬間接着剤
Instant cement
Sekundenkleber
Colle rapide



ナイフ
Modeling knife
Modelliermesser
Couteau de modéliste



ピンセット
Tweezers
Pinzette
Précettes



+ドライバー (M)
+ Screwdriver (medium)
+ Schraubenzieher (mittel)
Tournevis + (moyenne)



READ BEFORE ASSEMBLY

注意 ●このキットは組み立てモデルです。作る前に必ず説明書を最後までお読みください。また小学生などの低年齢の方が組み立てる時は、保護者の方もお読みください。また接着剤や塗料は、必ずプラスチック用をお使いください。(別売) ●工具の使用には十分注意してください。特にナイフ、ニッパーなどの刃物によるケガや事故に注意してください。●接着剤や塗料は使用する前にそれぞれの注意書きをよく読み、指示に従って正しく使用し、使用する時は換気に十分注意してください。●小さなお子様のいる所での工作はやめてください。小さな部品の飲み込みや、ビニール袋をかぶっての窒息などの危険な状況が考えられます。

CAUTION ●Read carefully and fully understand the instructions before commencing assembly. A supervising adult should also read the instructions if a child assembles the model. ●When assembling this kit, tools including knives are used. Extra care should be taken to avoid personal injury. ●Read and follow the instructions supplied with paint and/or cement, if used (not included in kit). Use plastic cement and paints only. ●Keep out of reach of small children. Children must not be allowed to suck any part, or pull vinyl bag over their heads.

VORSICHT ●Bevor Sie mit dem Zusammenbau beginnen, sollten Sie alle Anweisungen gelesen und verstanden haben. Fall sein Kind das Modell zusammenbaut, sollte ein beaufsichtigender Erwachsener die Bauanleitung ebenfalls gelesen haben. ●Beim Zusammenbau dieses Bausatzes werden Werkzeuge einschließlich Messer verwendet. Zur Vermeidung von Verletzungen ist besondere Vorsicht angebracht. ●Wenn Sie Farben und/oder Kleber verwenden (nicht im Bausatz enthalten), beachten und befolgen Sie die dort beiliegenden Anweisungen. Nur Klebstoff und Farben für Plastik verwenden. ●Bausatz von kleinen Kindern fernhalten. Verhüten Sie, daß Kinder irgendwelche Bauteile in den Mund nehmen oder Plastiktüten über den Kopf ziehen.

PRECAUTIONS ●Bien lire et assimiler les instructions avant de commencer l'assemblage. La construction du modèle par un enfant doit s'effectuer sous la surveillance d'un adulte. ●L'assemblage de ce kit requiert de l'outillage, en particulier des couteaux de modélisme. Manier les outils avec précaution pour éviter toute blessure. ●Lire et suivre les instructions d'utilisation des peintures et ou de la colle, si utilisées (non incluses dans le kit). Utiliser uniquement une colle et des peintures spéciales pour le polystyrène. ●Garder hors de portée des enfants en bas âge. Ne pas laisser les enfants mettre en bouche ou sucer les pièces, ou passer un sachet vinyl sur la tête.

PAINTS REQUIRED

● 塗装指示のマークです。タミヤカラーのカラーナンバーで指示しました。
This mark denotes numbers for Tamiya Paint colors.

TS-1 ●レッドブラウン / Red brown / Rotbraun / (XF-64) Rouge brun

TS-2 ●ダークグリーン / Dark green / Dunkelgrün / (XF-61) Vert foncé

TS-3 ●ダークイエロー / Dark yellow / Dunkelgelb / (XF-60) Jaune foncé

TS-46 ●ライトサンド / Light sand / Hell-Sandfarben / Sable clair

X-10 ●ガンメタル / Gun metal / Metall-Grau / Gris acier

XF-1 ●フラットブラック / Flat black / Matt Schwarz / Noir mat

XF-2 ●フラットホワイト / Flat white / Matt Weiß / Blanc mat

XF-56 ●メタリックグレイ / Metallic grey / Grau-Metallic / Gris métallisé

ASSEMBLY



- 組立説明図の中で塗装指示のない部品は車体色で塗装します。
- When no color is specified, paint parts with hull color.
- Wenn keine Farbe angegeben ist, Teile mit Rumpf-Farbe bemalen.
- Lorsqu'aucune teinte n'est spécifiée, peindre les pièces dans la couleur de la caisse.

《瞬間接着剤について》

★通常は塗装する前に使用します。その際、接着面の油分を十分に取ってください。塗装後に接着した場合は接着面の塗料を落としてから使用します。この時、塗料が残っていると接着力が極端に低下するので注意しましょう。

★接着剤をつけすぎると接着力が落ちるだけでなく、白化しやすくなるので注意してください。

★劣化した接着剤は使用しないでください。不要な部品で試してから使用してください。

★使用する際は瞬間接着剤の取扱説明をよく読んでからご使用ください。

Instant cement

★Remove any paint or oil from cementing surface

before affixing parts.

★Use only a small amount of cement. Too much cement will make joints turn white and lose adhesion.

★Do not use old cement. Test cement first with unnecessary parts such as sprues before use.

★Carefully read instructions on use before cementing.

Sekundenkleber

★Entfernen Sie alle Farbe und Ölflecke von der Kleboberfläche bevor sie Teile ankleben.

★Verwenden Sie nur geringe Mengen Klebstoff. Bei zuviel Klebstoff kann sich die Verbindung verschieben und die Haftkraft verloren gehen.

★Verwenden Sie keinen alten Klebstoff. Testen

Sie den Kleber vor der Anwendung zuerst mit nicht benötigten Teilen etwa vom Spritzling.

★Vor dem Kleben die Gebrauchsanleitung sorgfältig lesen.

Colle rapide

★Enlever les traces de peinture ou de graisse des surfaces de contact avant de coller les pièces.

★N'utiliser qu'une petite quantité de colle. Un excès peut blanchir les lignes de joint et limiter l'adhésion.

★Ne pas utiliser une colle périmée. Tester la colle sur des pièces inutilisées comme des morceaux de grappes avant utilisation effective.

★Lire soigneusement les instructions avant de coller.

●ほとんどのキングタイガーは工場生産時にツィメリットコーティングがなされていました。説明図中、コーティングと記された部分がツィメリットコーティングがされた場所です。コーティングをする場合は、P7、P9、P10やコーティングブレード(別売)に付属の説明をよく読んで行ってください。

●A Zimmerit coating was factory applied to most King Tigers. Refer to page 7, 9 & 10 and instructions supplied with Zimmerit applicator (35187).

●Auf die meisten Königstiger wurde werksseitig eine Zimmerit-Beschichtung aufgebracht. Beachten Sie Seite 7, 9 & 10 und die dem Zimmerit-Auftrage-Gerät (35187) beiliegende Anleitung.

●Le revêtement Zimmerit des King Tiger était appliqué en usine. Se référer à la page 7, 9 & 10 et instructions fournies avec les applicateurs de Zimmerit (35187).

1 《車体下部の組み立て》 Lower hull assembly Wannen-Unterteil Einbau Assemblage de Caisse inférieure

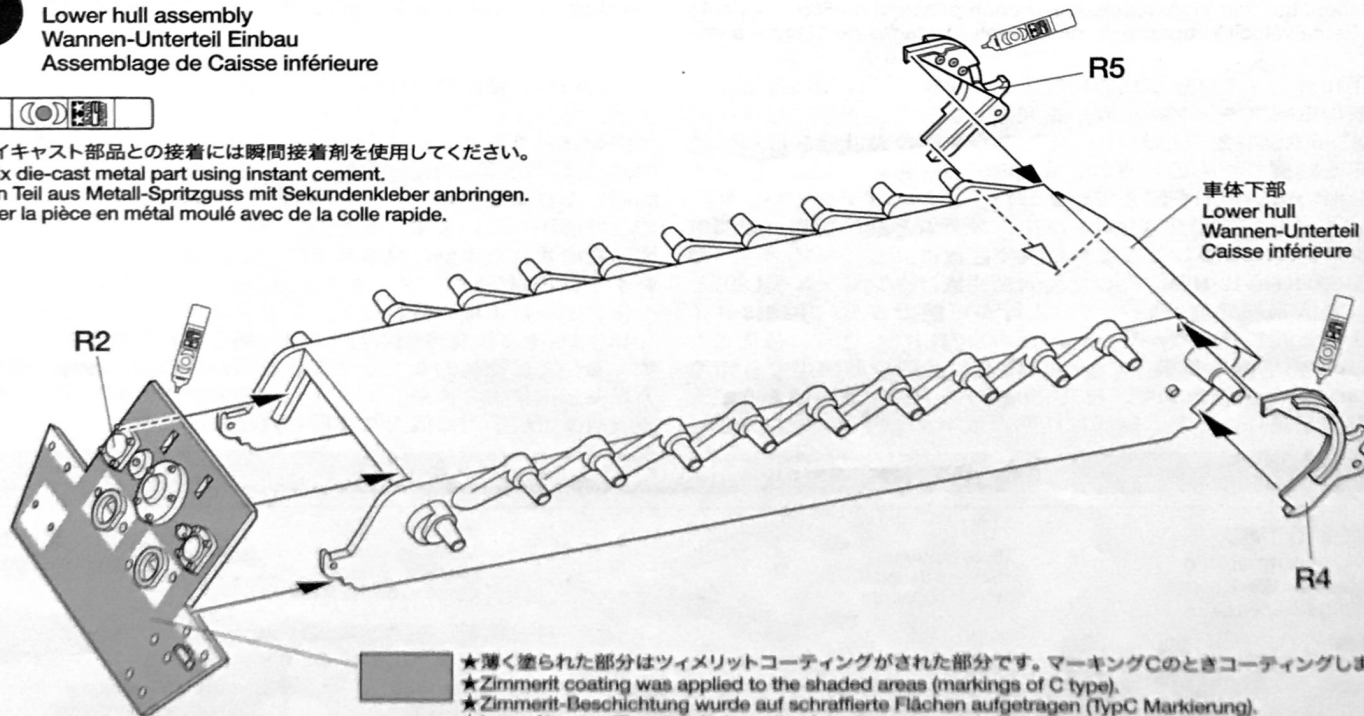


★ダイキャスト部品との接着には瞬間接着剤を使用してください。

★Affix die-cast metal part using instant cement.

★Den Teil aus Metall-Spritzguss mit Sekundenkleber anbringen.

★Fixer la pièce en métal moulé avec de la colle rapide.



★薄く塗られた部分はツィメリットコーティングがされた部分です。マーキングCのときコーティングします。

★Zimmerit coating was applied to the shaded areas (markings of C type).

★Zimmerit-Beschichtung wurde auf schraffierte Flächen aufgetragen (Typ C Markierung).

★Le revêtement Zimmerit était appliqué sur les zones ombrées (marquages de type C).

2

ロードホイールの組み立て
Road wheels
Laufräder
Roues de route



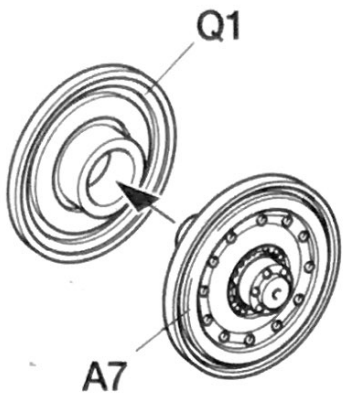
このマークの部品は接着しません。
Do not cement.
Nicht kleben.
Ne pas coller.

《アイドラーホイール》
Idler wheel
Spannrad
Poulie-guide

★2個作ります。
★Make 2.
★2 Satz anfertigen.
★Faire 2 jeux.

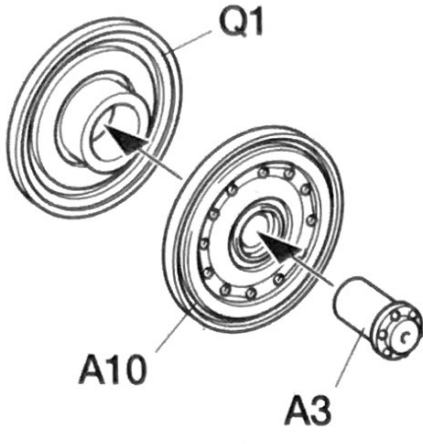
A

★10個作ります。
★Make 10.
★10 Satz anfertigen.
★Faire 10 jeux.



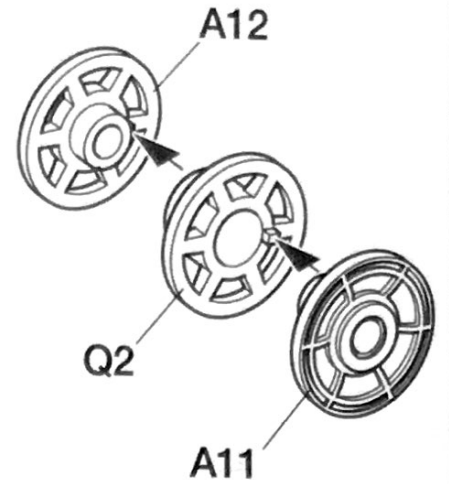
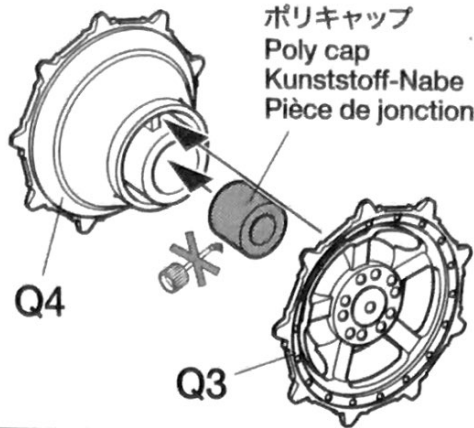
B

★8個作ります。
★Make 8.
★8 Satz anfertigen.
★Faire 8 jeux.



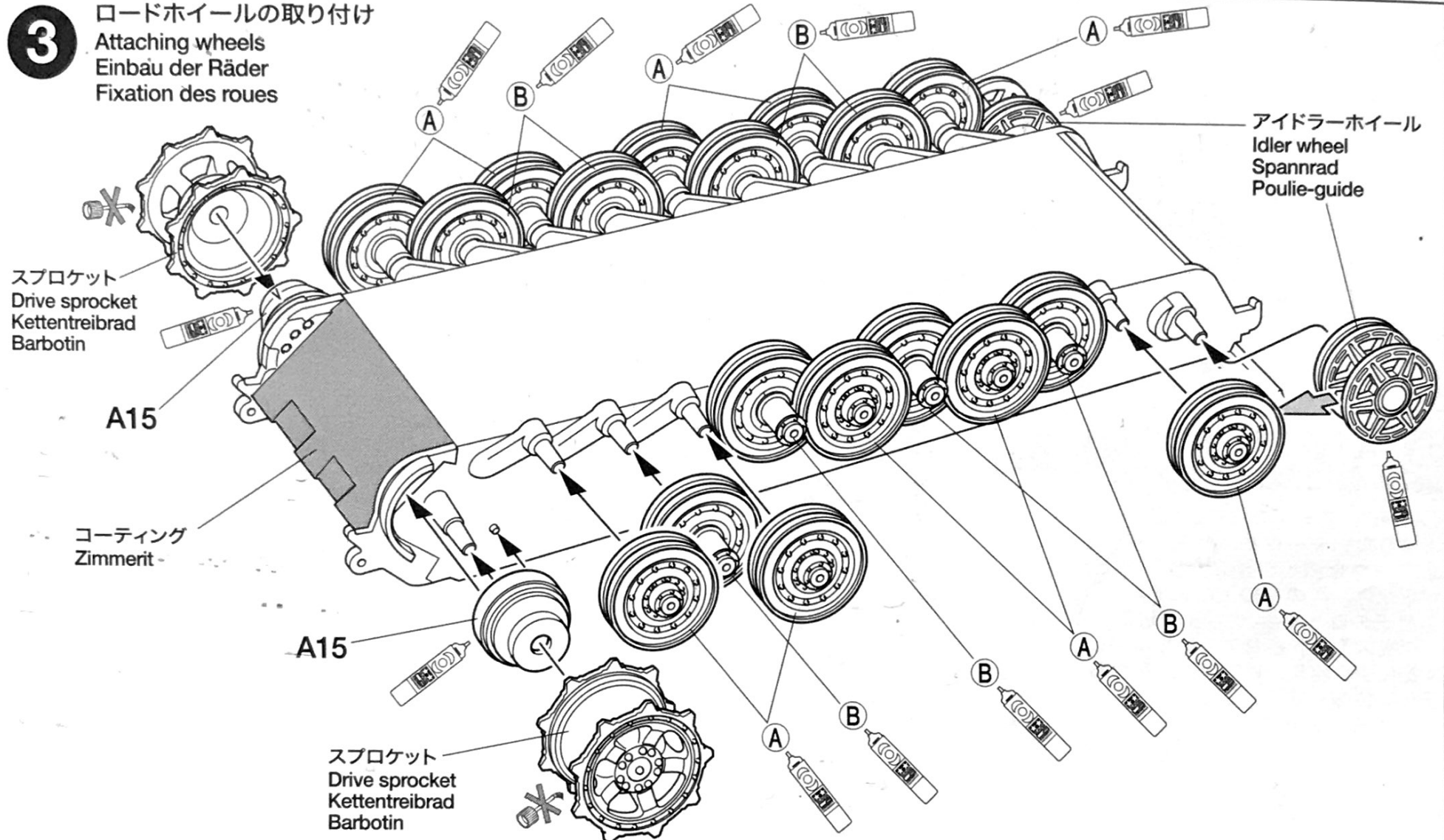
《スプロケット》
Drive sprocket
Kettentreibrad
Barbotin

★2個作ります。
★Make 2.
★2 Satz anfertigen.
★Faire 2 jeux.



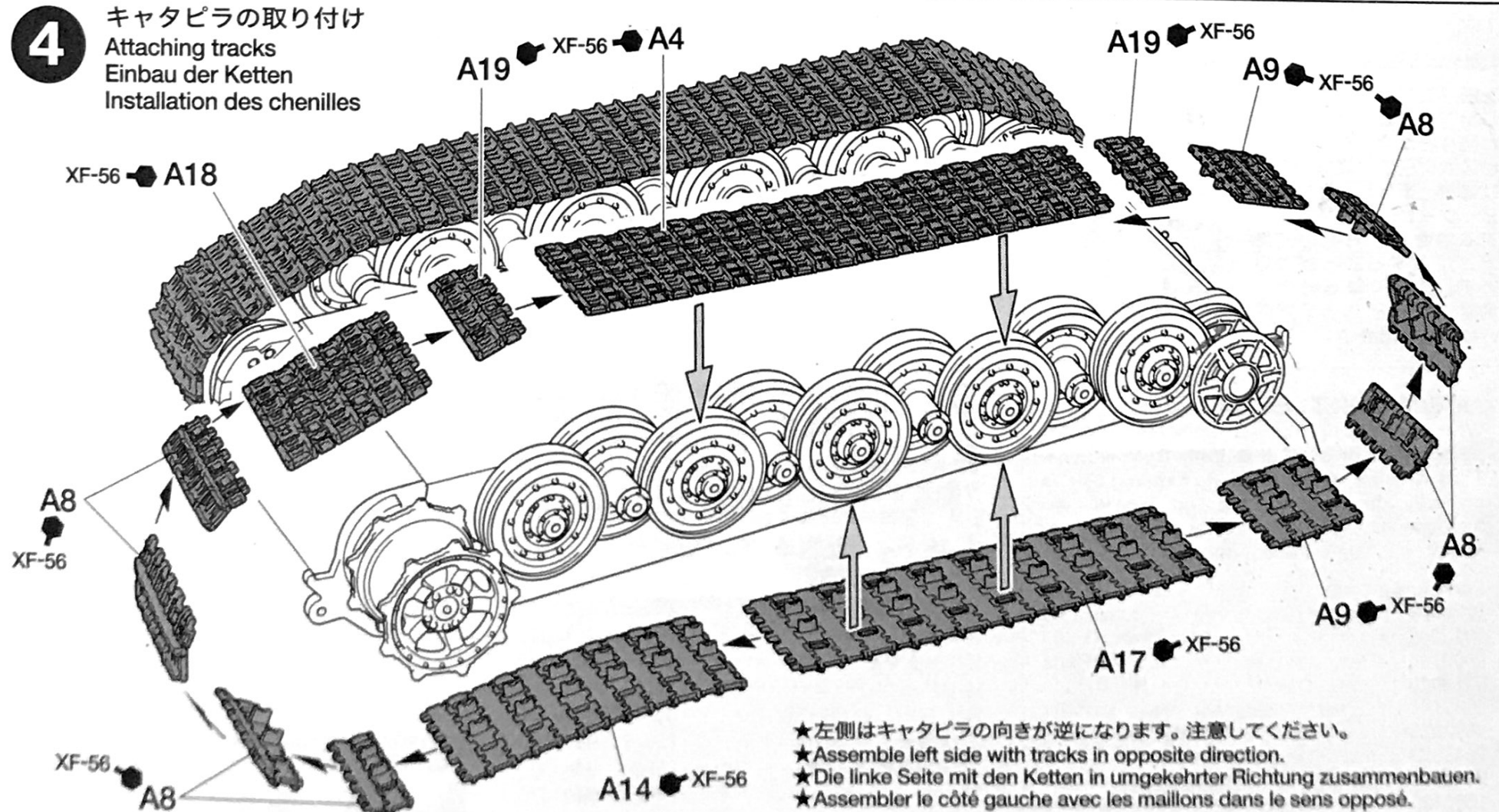
3

ロードホイールの取り付け
Attaching wheels
Einbau der Räder
Fixation des roues



4

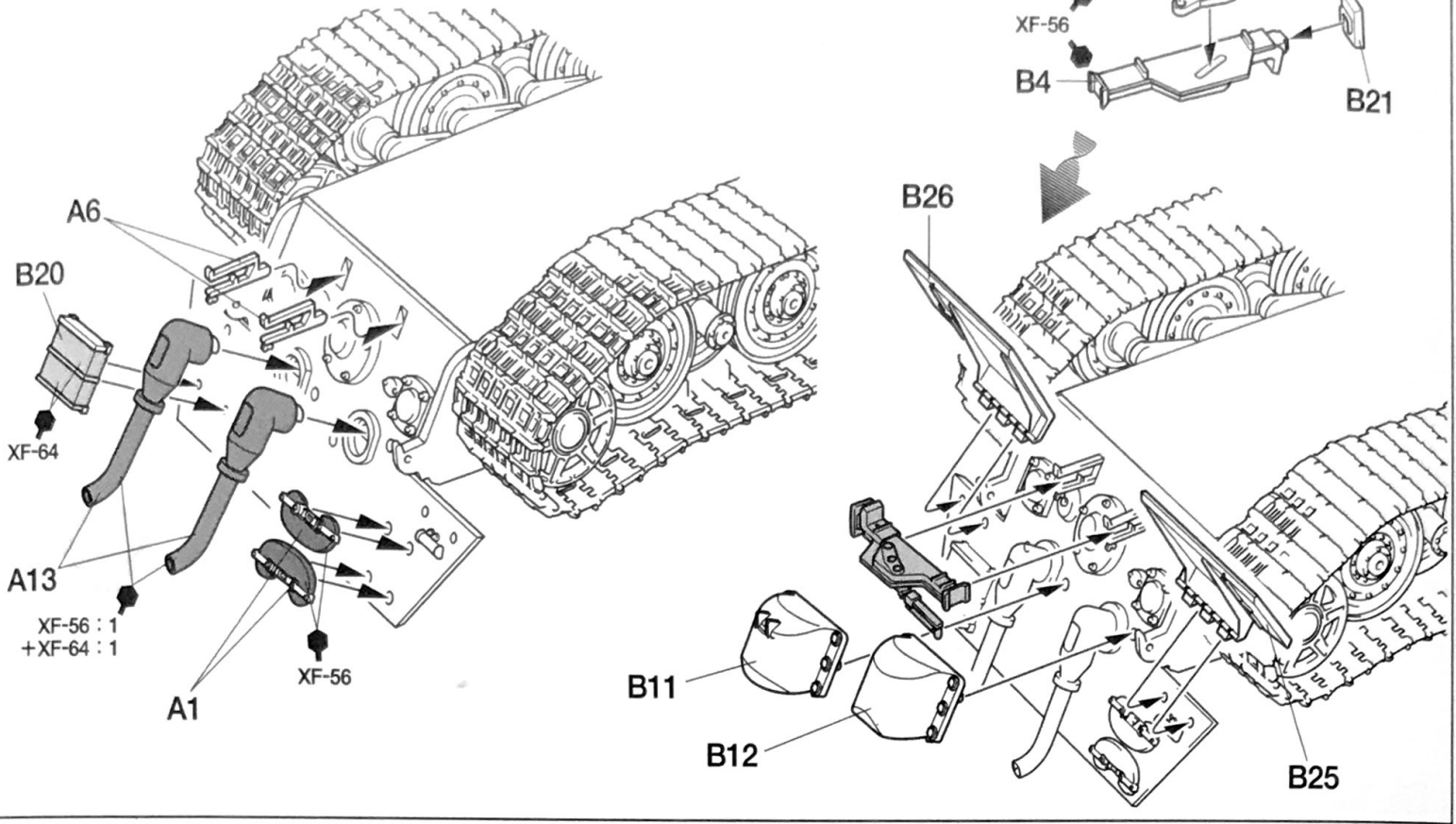
キャタピラの取り付け
Attaching tracks
Einbau der Ketten
Installation des chenilles



★左側はキャタピラの向きが逆になります。注意してください。
★Assemble left side with tracks in opposite direction.
★Die linke Seite mit den Ketten in umgekehrter Richtung zusammenbauen.
★Assembler le côté gauche avec les maillons dans le sens opposé.

5

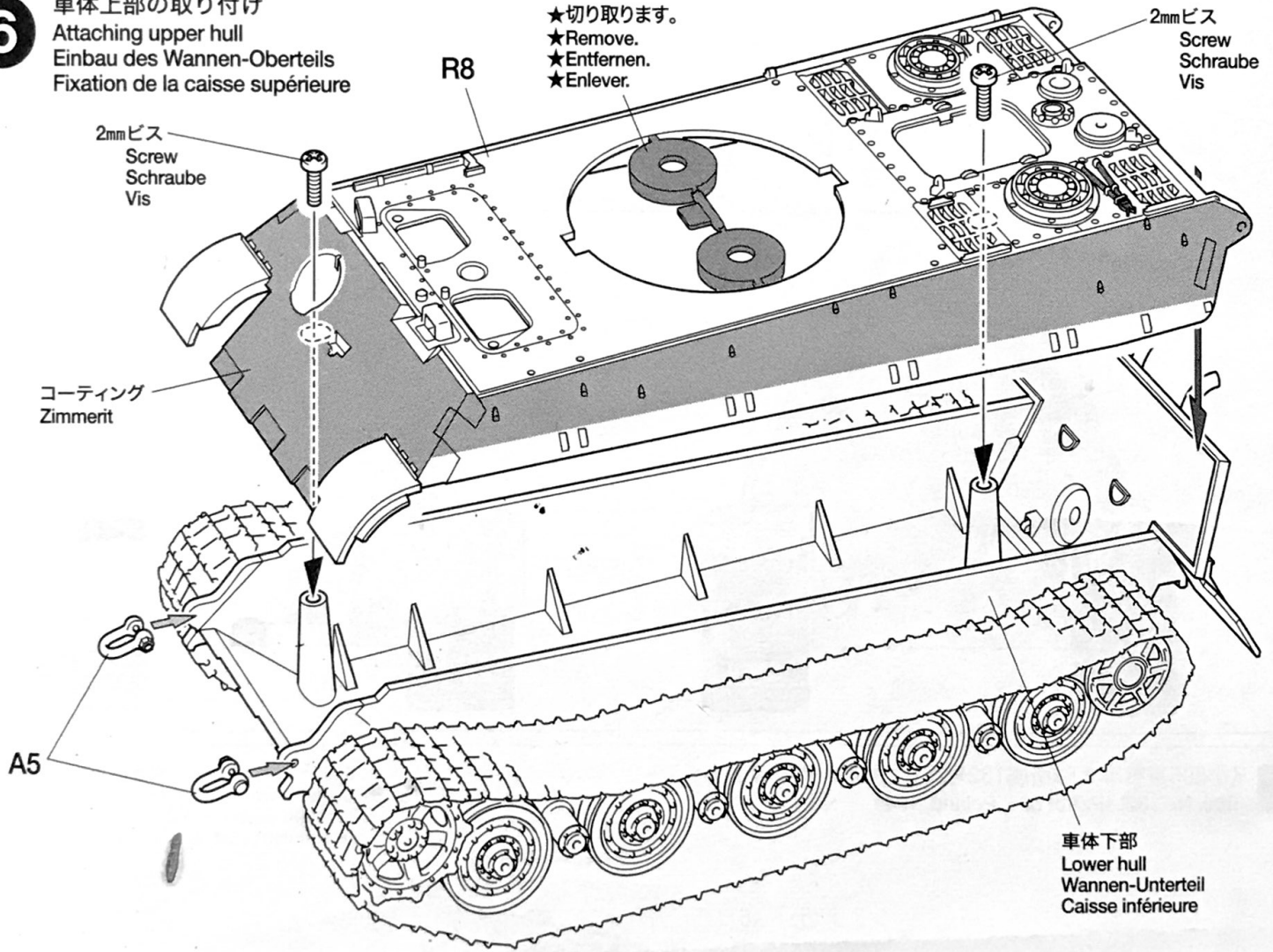
車体後部部品の取り付け
 Attaching rear hull parts
 Einbau der Teile des hinteren Rumpfes
 Fixation des équipements de la caisse arrière



6

車体上部の取り付け
 Attaching upper hull
 Einbau des Wannen-Oberteils
 Fixation de la caisse supérieure

★切り取ります。
 ★Remove.
 ★Entfernen.
 ★Enlever.



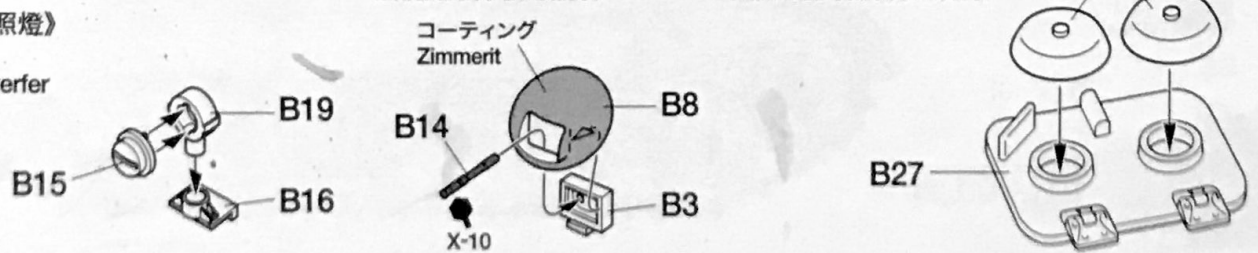
7

車体部品の組み立て
 Upper hull parts
 Wannen-Einzelteile
 Equipements de la coque supérieure

《機銃マウント》
 Hull machine gun
 Wannen-Maschinengewehr
 Mitraillease de caisse

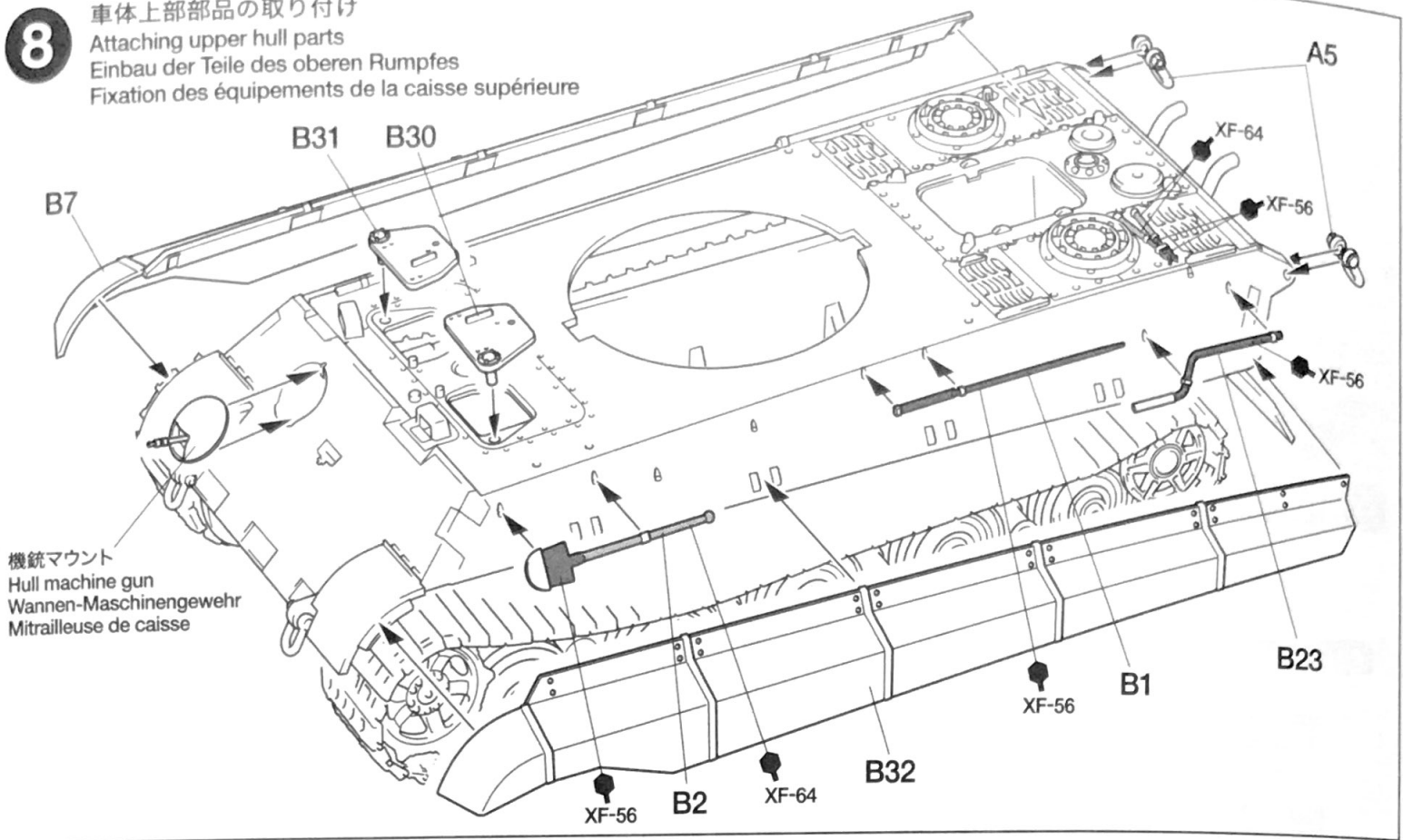
《エンジン点検ハッチ》
 Engine access hatch
 Motor-Einstiegs Luke
 Panneau d'accès moteur

《ボッシュ型前照燈》
 Bosch light
 Bosch-Scheinwerfer
 Phare Bosch



8

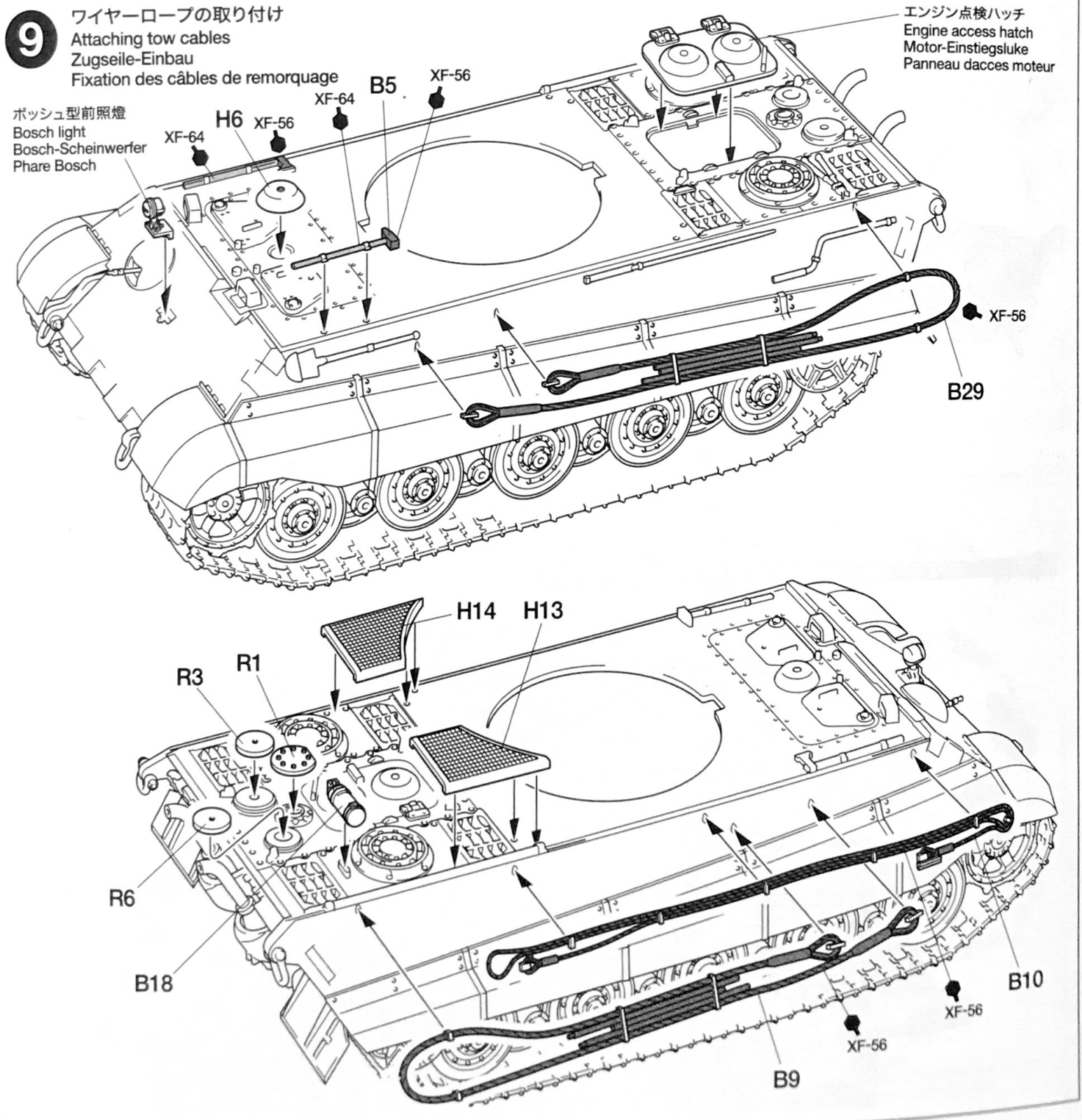
車体上部部品の取り付け
Attaching upper hull parts
Einbau der Teile des oberen Rumpfes
Fixation des équipements de la caisse supérieure



9

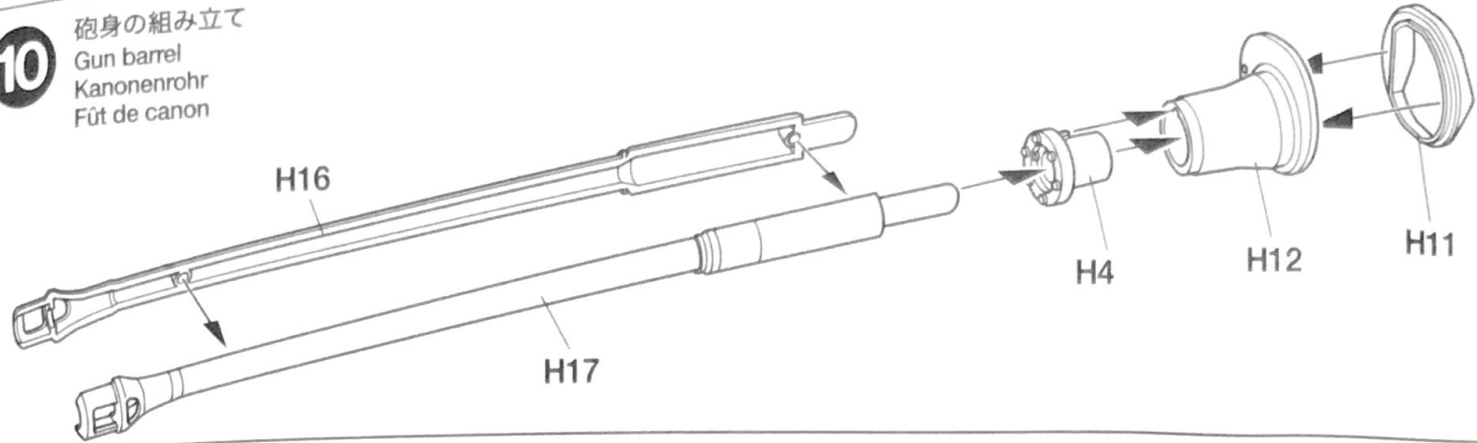
ワイヤーロープの取り付け
Attaching tow cables
Zugseile-Einbau
Fixation des câbles de remorquage

エンジン点検ハッチ
Engine access hatch
Motor-Einstiegs Luke
Panneau d'accès moteur



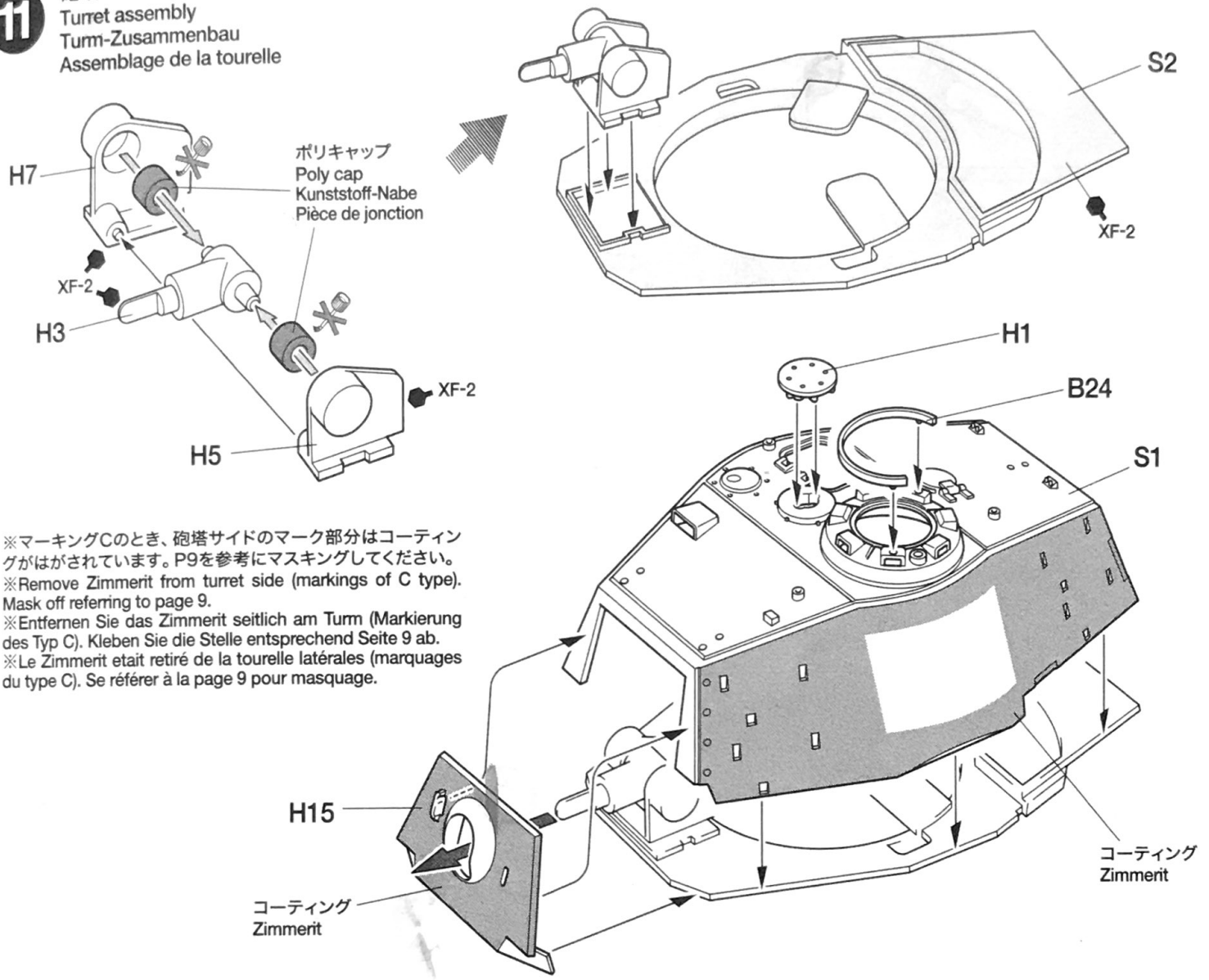
10

砲身の組み立て
Gun barrel
Kanonenrohr
Fût de canon



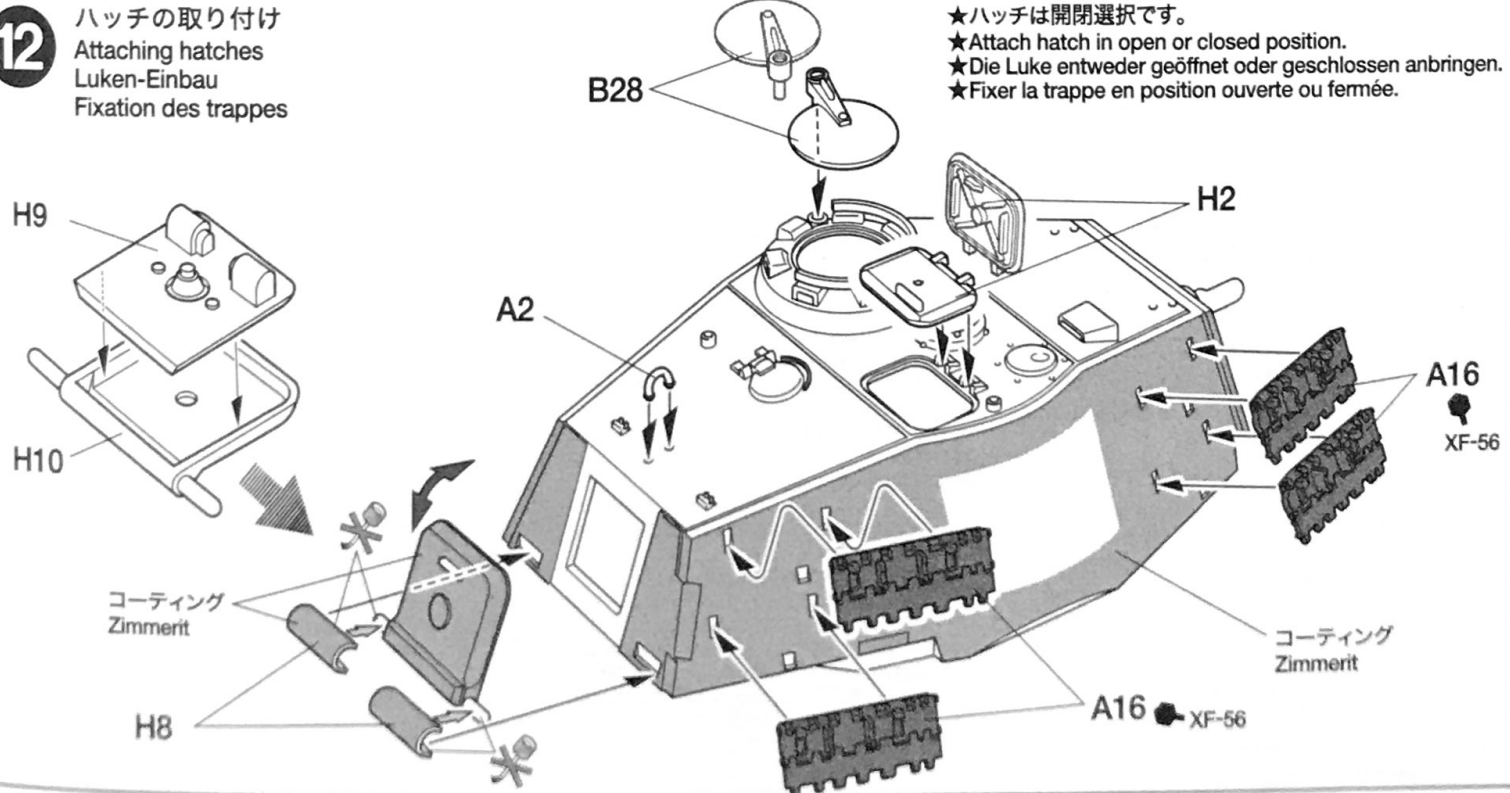
11

砲塔の組み立て
Turret assembly
Turm-Zusammenbau
Assemblage de la tourelle

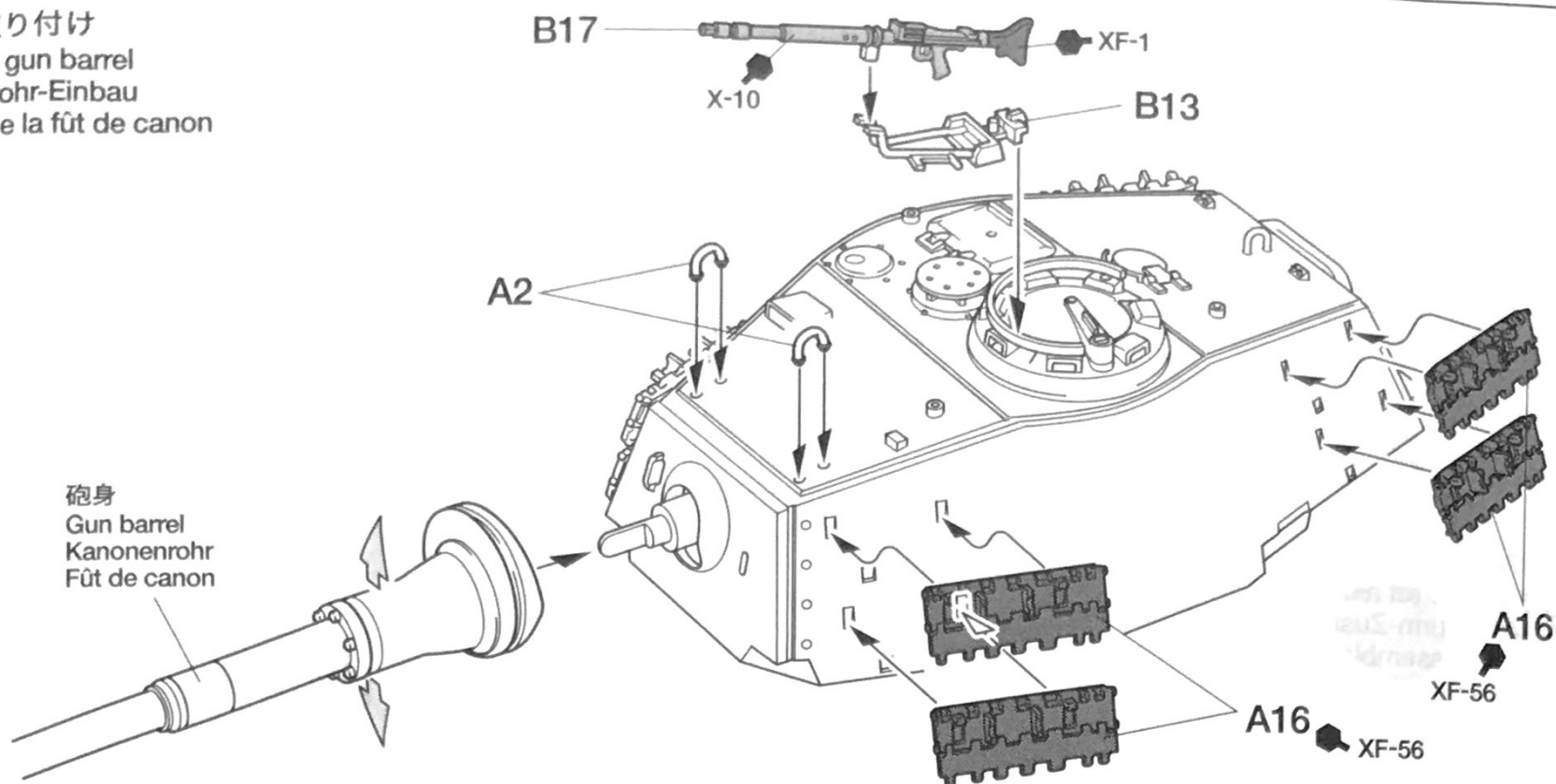


12

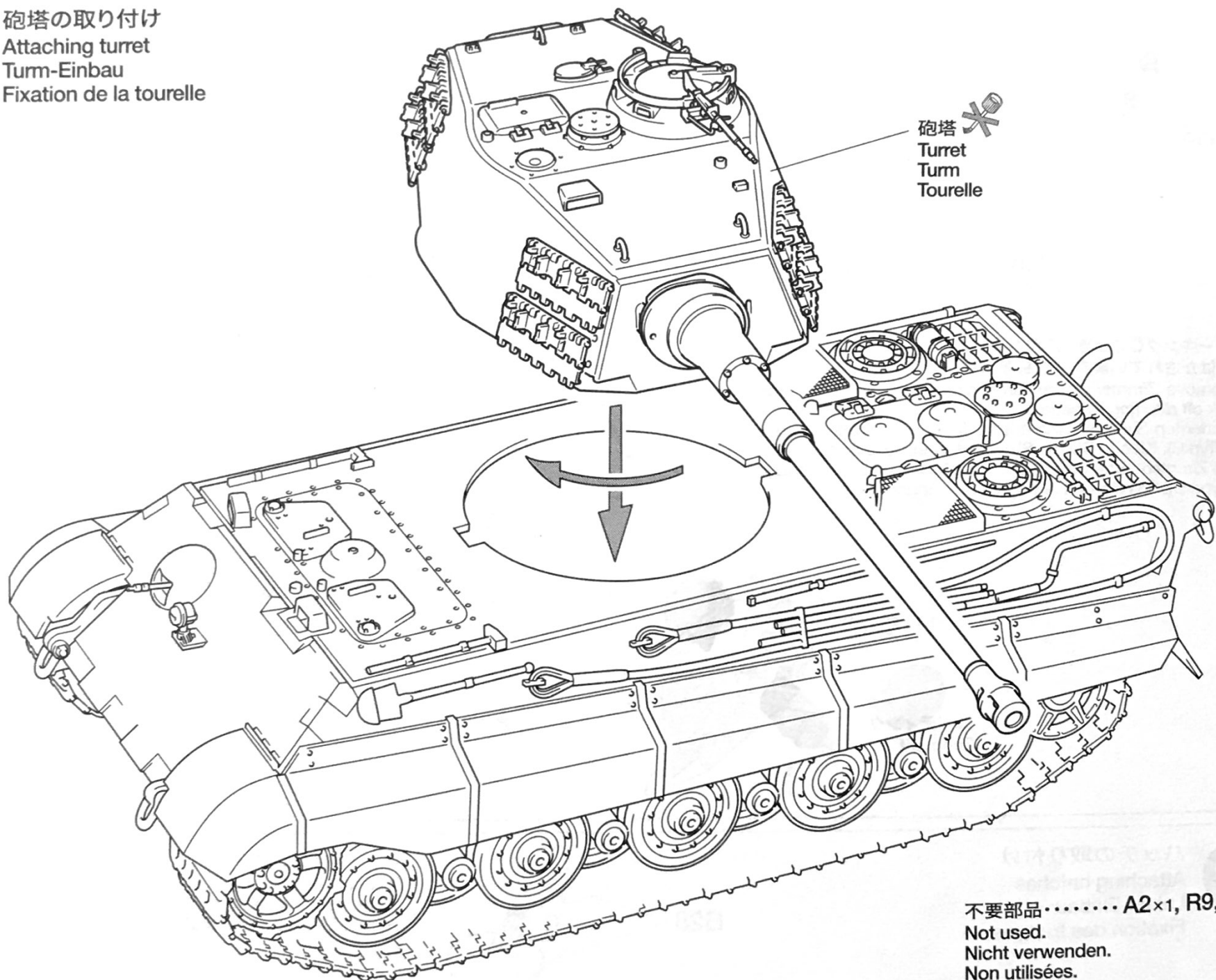
ハッチの取り付け
Attaching hatches
Luken-Einbau
Fixation des trappes



13 砲身の取り付け
Attaching gun barrel
Kanonenrohr-Einbau
Fixation de la fût de canon



14 砲塔の取り付け
Attaching turret
Turm-Einbau
Fixation de la tourelle



不要部品..... A2×1, R9, R10
Not used.
Nicht verwenden.
Non utilisées.

《ツィメリットコーティングの方法》

- ①コーティングする面にタミヤポリエステルパテを塗ります。このとき、コーティングをしたくない部分やはがれ落ちた表現をしたい部分をマスキングテープでマスクします。パテは5～10分ほどで硬化しはじめるので、この時間内に作業できる範囲に1mmくらいの厚さで塗ります。
- ②1/35ドイツ戦車コーティングブレードセットの0.5のブレードを使用します。まず、パテを塗った面の左端に持ってゆきブレードを車体に対して垂直に当て、右方向に3mmほどスライドさせます。次にブレードを持ち上げず上下に少しずらし、また右方向に3mmほどスライドさせます。このようにパターンをずらしながら刻んでゆきます。
- ③パテが硬化しはじめたらマスキングテープをはがします。コーティングブレードセットに付属する説明図もお読みください。

《Zimmerit coating》

- ① Apply a coat of Tamiya Polyester Putty to the desired surface. Use masking tape to mask off areas or reproduce chips in coating. Putty starts hardening in 5 - 10 minutes. Do not apply putty on too large an area.
 - ② Use #0.5 blade of Tamiya Zimmerit Coating Applicator (Item 35187) or fine blade of razor saw. Set the blade perpendicular to the coated surface and slide it about 3mm, then Raise or lower the blade slightly. Repeat this procedure until reaching the end of the surface.
 - ③ When putty hardening, remove masking tape. Also refer to instructions supplied with Coating Applicator set.
- 《Zimmerit-Beschichtung》
- ① Tragen Sie auf die gewünschte Oberfläche eine Schicht Tamiya Polyester-Kitt auf. Benutzen Sie Abklebeband um die Bereiche abzudecken oder um abgesplitterte Stellen wieder abzugeben. Der Kitt beginnt nach 5-10 Minuten hart zu werden. Tragen Sie den Kitt nicht auf eine allzu große Fläche auf.
 - ② Verwenden Sie die Klinge #0.5 des Tamiya Zimmerit-Beschichtungs-Auftragegeräts oder eine feine Rasierklinge. Drücken Sie die Klinge senkrecht auf die

- beschichtete Fläche und lassen sie etwa 3mm weit gleiten. Heben Sie dann die Klinge allmählich an oder senken Sie ab. Wiederholen Sie diesen Vorgang, bis Sie das Ende der Oberfläche erreicht haben.
- ③ Sobald der Kitt hart zu werden beginnt, entfernen Sie das Abklebeband. Beachten Sie bitte auch die Anleitung, welche dem Beschichtungs-Auftragegerät beiliegt.
- 《Revêtement Zimmerit》
- ① Appliquez une couche de mastic polyester Tamiya sur la surface à couvrir. Utiliser des morceaux de bande cache Tamiya pour couvrir les surfaces adjacentes ou reproduire des éclats dans le revêtement. Le mastic commence à sécher après 5-10 minutes. Ne pas couvrir de mastic une surface trop importante.
 - ② Utiliser la lame #0.5 de l'applicateur de Zimmerit Tamiya (réf. 35187) ou la lame fine d'une scie à rasoir. Placer la lame perpendiculairement à la surface et la faire glisser de 3mm env. puis lever et reposer légèrement la lame. Répéter cette procédure sur toute la surface.
 - ③ Lorsque le mastic commence à sécher, enlever la bande cache. Consulter également les instructions fournies avec la notice de l'applicateur de Zimmerit.

PAINTING

《キングタイガーの塗装について》

1943年2月からドイツ軍車両はすべて工場でダークイエローに塗装されることになり、各部隊でその上からレッドブラウン、ダークグリーンの迷彩を施していましたが、1944年8月からはその工程すべてが工場で行われるようになりました。また同年11月からはダークグリーンがベースとして塗装され、その上からダークイエロー、レッドブラウンの迷彩が施されています。細部の塗装は組立図中に●マークとタミヤカラーの色番号で指示してあります。

Painting the King Tiger

From February 1943, German armored vehicles were finished in an overall dark yellow when delivered from the factory. A field applied camouflage of red brown and dark green was also common; however beginning in August 1944, this was done at the factory, and by November 1944, it was altered to a base dark green with red brown and dark yellow camouflage patterns.

Lackieren Des Königstigers

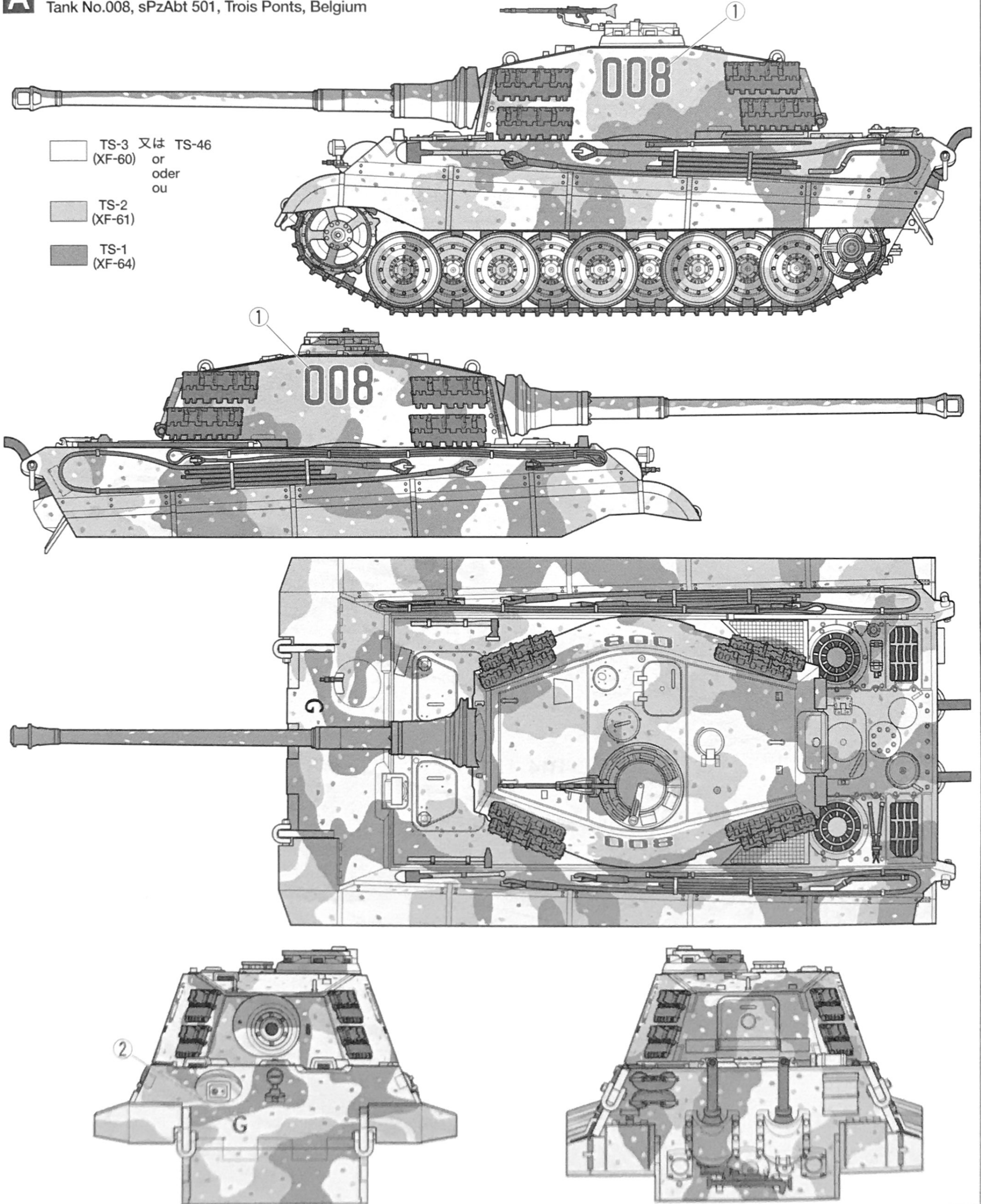
Ab Februar 1943 waren die deutschen Panzer-Fahrzeuge bei der Auslieferung ab Werk ganz in dunkelgelb lackiert. Ein im Feld verwendeter Tarnstrich in Rotbraun und Dunkelgrün war ebenso üblich; jedoch ab Au-

gust 1944 wurde dieser im Werk vorgenommen und ab November 1944 nahm man Dunkelgrün als Grundfarbe mit rotbraunen und dunkelgelben Tarnmustern.

Peinture du King Tiger

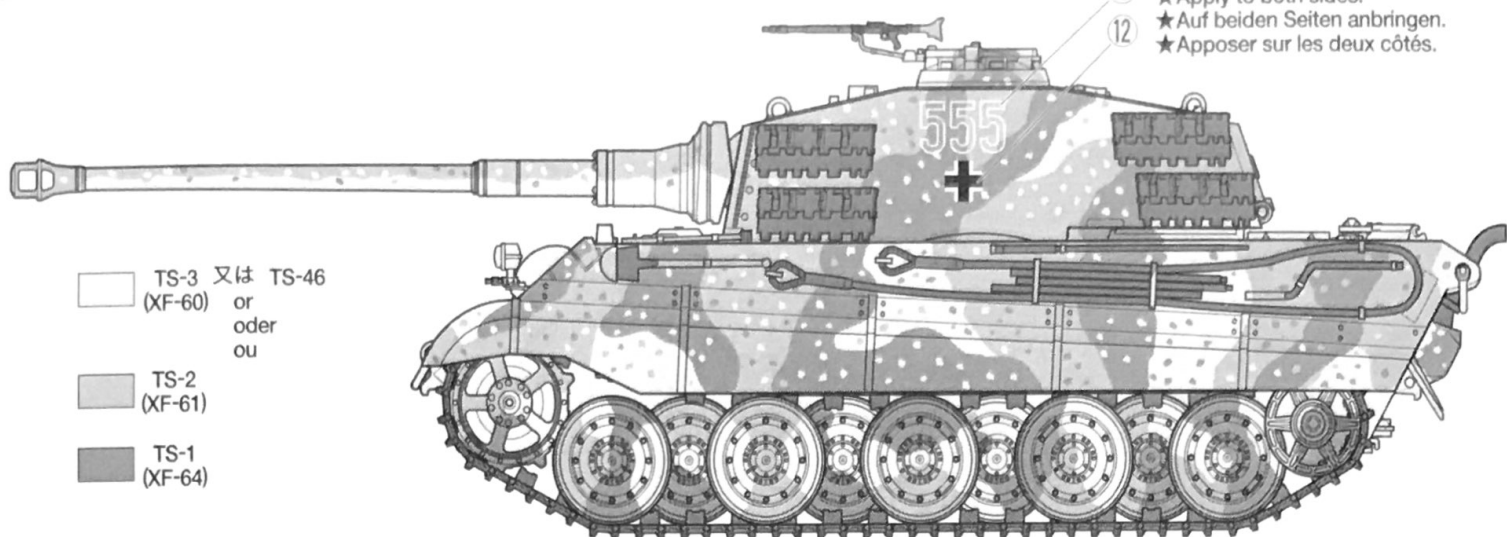
A partir de février 1943, les véhicules blindés allemands sortaient d'usine entièrement peints en jaune sombre. Sur le terrain, il était communément appliqué par-dessus un camouflage brun rouge et vert foncé. A partir d'août 1944, ce camouflage était réalisé en usine et vers novembre 1944, il fut ainsi modifié : base vert sombre avec motifs brun rouge et jaune sombre.

A 《第501重戦車大隊所属008号車》ベルギー トロア・ポン
Tank No.008, sPzAbt 501, Trois Ponts, Belgium

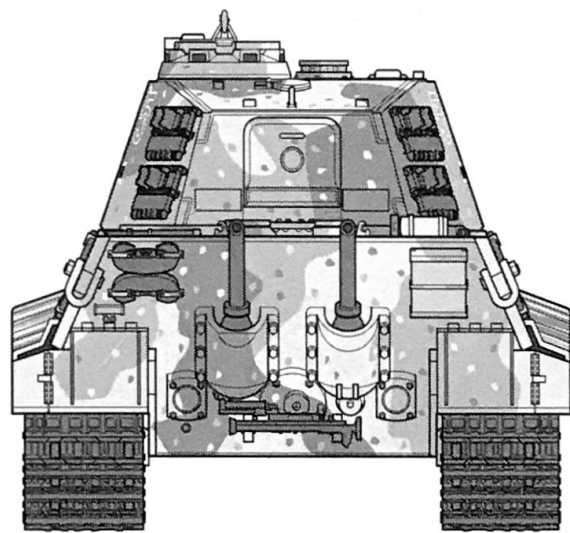
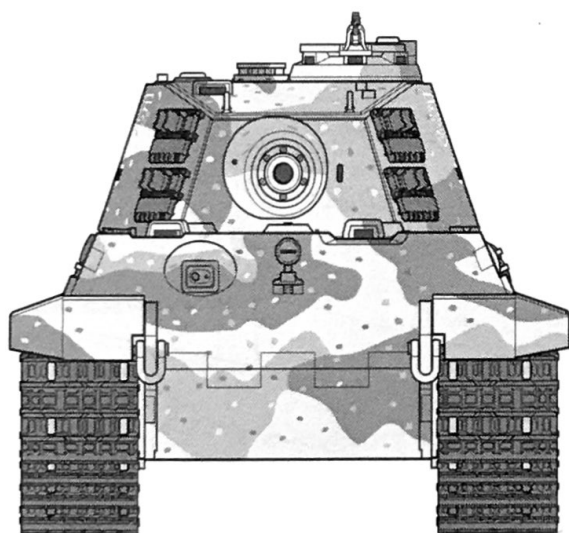
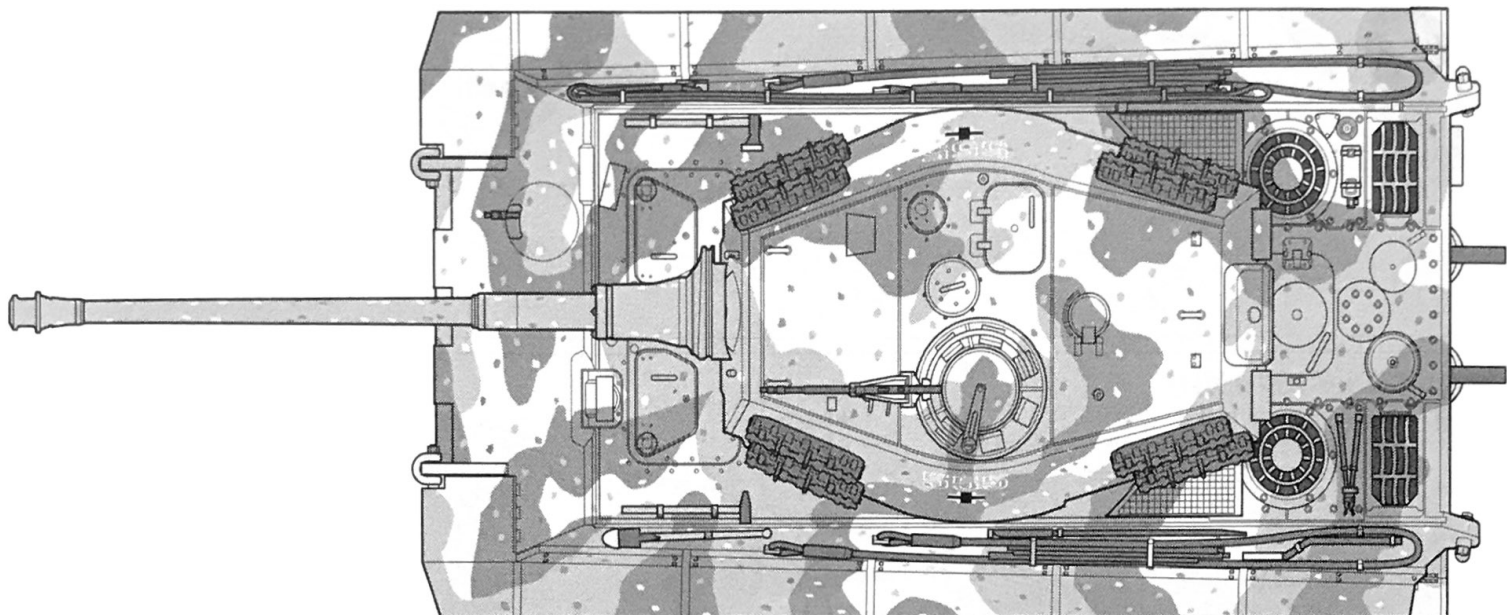


B 《第502重戦車大隊所属555号車》 1945年 オーデル河戦線
 Tank No.555, sPzAbt 502, Oder River Front, 1945

★左右貼ります。
 ★Apply to both sides.
 ★Auf beiden Seiten anbringen.
 ★Apposer sur les deux côtés.

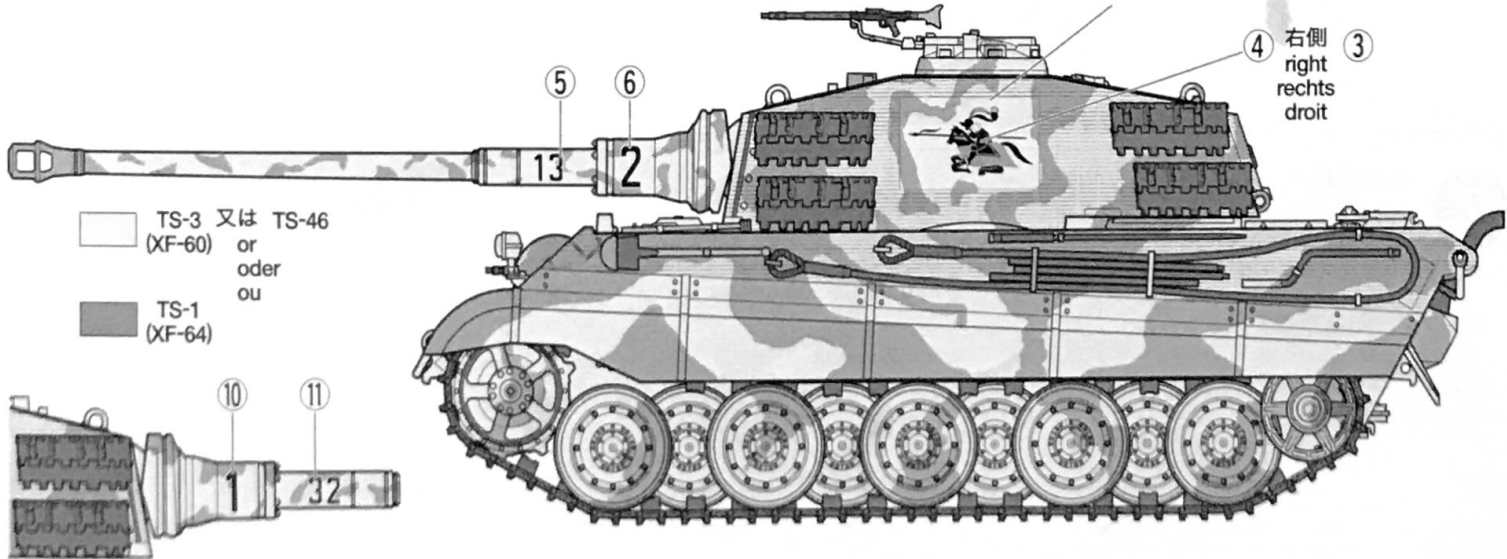


- TS-3 又は TS-46 (XF-60) or oder ou
- TS-2 (XF-61)
- TS-1 (XF-64)



C 《第505重戦車大隊所属132号車》 1944年 ポーランド
 Tank No.132, sPzAbt 505, Poland, 1944

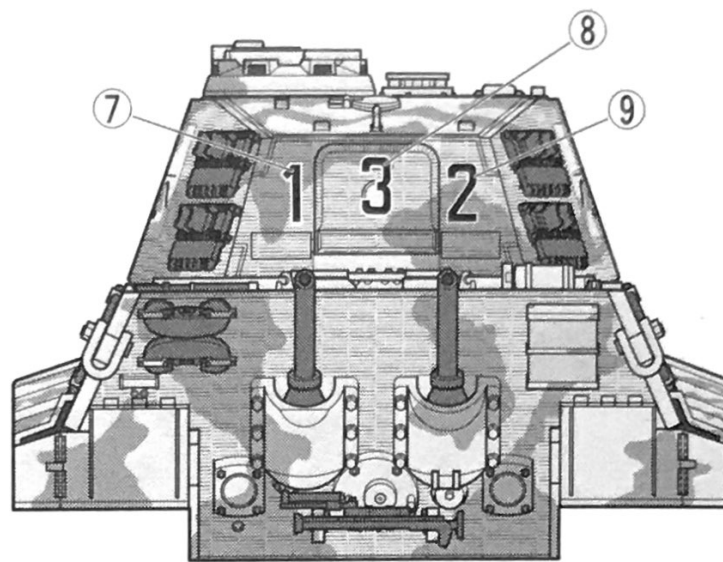
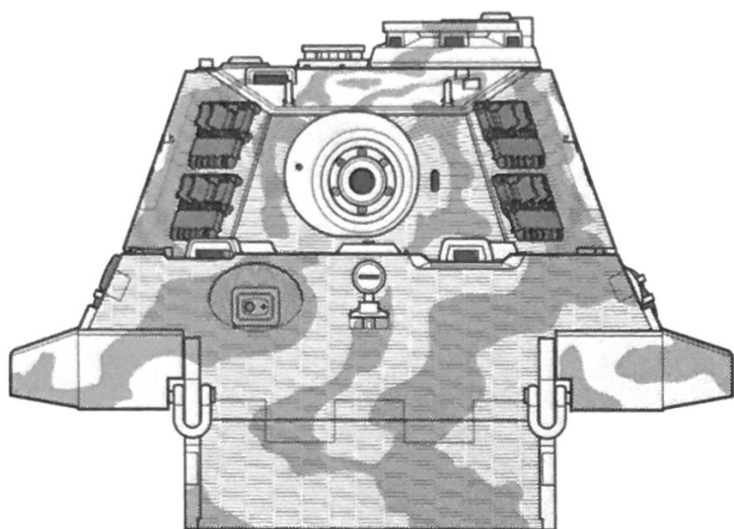
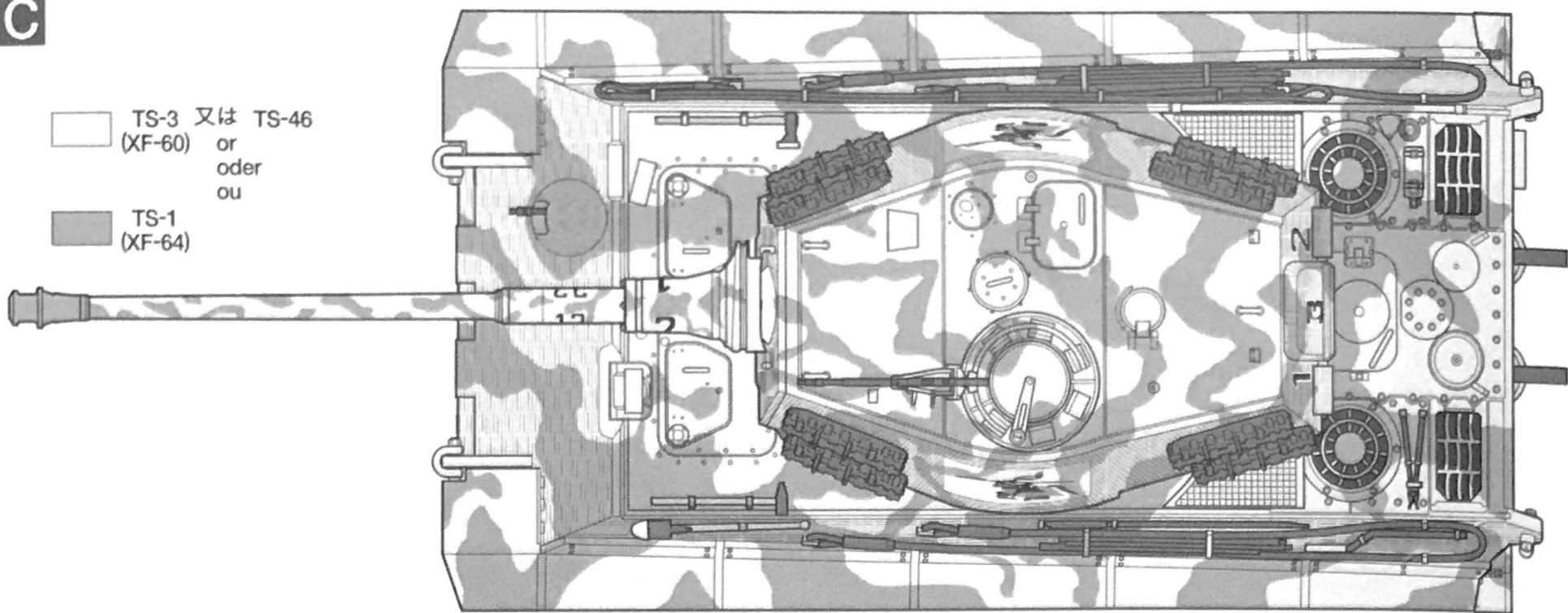
※この部分はコーティングをはがしてあります。
 ※Zimmerit was removed from this area.
 ※Zimmerit wurde von dieser Fläche entfernt.
 ※Le Zimmerit était retiré de cette zone.



- TS-3 又は TS-46 (XF-60) or oder ou
- TS-1 (XF-64)

C

□ TS-3 又は TS-46 (XF-60) or oder ou
 ■ TS-1 (XF-64)



APPLYING DECALS

《スライドマークのはりかた》

- ① はりたいマークをハサミで切りぬきます。
- ② マークをめるま湯に10秒ほどひたしてからタオル等の布の上におきます。
- ③ 台紙のはしを手で持ち、貼るところにマークをスライドさせてモデルに移して下さい。
- ④ 指に少し水をつけてマークをめらしながら、正しい位置にずらしします。
- ⑤ やわらかい布でマークの内側の気泡をおし出しながら、おしつけるようにして水分をとります。

DECAL APPLICATION

1. Cut off decal from sheet.

2. Dip the decal in tepid water for about 10 sec. and place on a clean cloth.
3. Hold the backing sheet edge and slide decal onto the model.
4. Move decal into position by wetting decal with finger.
5. Press decal gently down with a soft cloth until excess water and air bubbles are gone.

ANBRINGUNG DES ABZIEHBILDES

1. Abziehbild vom Blatt ausschneiden.
2. Das Abziehbild ungefähr 10 Sek. in lauwarmes Wasser tauchen, dann auf sauberen Stoff legen.
3. Die Kante der Unterlage halten und das Abziehbild auf das Modell schieben.
4. Das Abziehbild an die richtige Stelle schieben und dabei mit dem Finger das Abziehbild

naßmachen.

5. Das abziehbild mit weichem Stoff ganz andrücken, bis kein überflüssiges Wasser und keine Luftblasen mehr vorhanden sind.

APPLICATION DES DECALCOMANIES

1. Découpez la décalcomanie de sa feuille.
2. Plongez la décalcomanie dans de l'eau tiède pendant 10 secondes environ et poser sur un linge propre.
3. Retenez la feuille de protection par le côté et glissez la décalcomanie sur le modèle réduit.
4. Placez la décalcomanie à l'endroit voulu en la mouillant avec un de vos doigts.
5. Pressez doucement la décalcomanie avec un tissu doux jusqu'à ce que l'eau en excès et les bulles aient disparu.

部品請求について

★部品をなくしたり、こわした方は、このステッカーが貼られたカスタマーサービス取次店でご注文いただけます。また、当社カスタマーサービスに直接ご注文する場合は、右記の方法でご注文することができます。詳しくは当社カスタマーサービスまでお問い合わせください。

タミヤ・カスタマーサービス取次店

パーツのお取り寄せに大変便利なお店です。



① 《現金書留のご利用法》

下のカードにあなたの氏名、住所、郵便番号、電話番号をしっかりと記入してください。必要部品を○でかこみ、代金を現金書留または、定額小為替(100円以下は切手可)と一緒に申し込みください。

② 《郵便振替のご利用法》

郵便局の払込用紙の通信欄に下のカードを参考にITEM番号、スケール、製品名、部品名、数量を必ずご記入ください。振込人住所欄には電話番号もお書きいただき、口座番号・00810-9-1118、加入者名・田宮模型でお振込ください。

③ 《電話でのご注文もご利用いただけます》

パーツ代金に加えて代引き手数料(315円)をご

負担いただければ、代金着払いにより電話でのご注文も承ります。

《お問い合わせ番号》

静岡 054-283-0003
 東京 03-3899-3765 (静岡へ自動転送)
 営業時間/平日(月~金曜日)▶8:00~20:00
 土、日、祝日▶8:00~17:00



●タミヤのホームページには豊富な情報が満載です。ぜひご覧ください。

www.tamiya.com

AFTER MARKET SERVICE CARD

When purchasing Tamiya replacement parts, please take or send this form to your local Tamiya dealer so that the parts required can be correctly identified and supplied. Please note that specifications, availability and price are subject to change without notice.

| Parts code | ITEM 32536 |
|------------|----------------------|
| 9783008 | Lower Hull |
| 0013046 | A & Q Parts (1 pc.) |
| 0603143 | B Parts |
| 0013048 | H & S Parts |
| 0603144 | R Parts |
| 9442023 | Poly Cap (4 pcs.) |
| 9443023 | 2x6mm Screw (2 pcs.) |
| 9493070 | Decal |
| 1053425 | Instructions |

KING TIGER "PRODUCTION TURRET"

1/48 ドイツ重戦車 キングタイガー (ヘンシェル砲塔)

| | | |
|--------------|------|---------|
| 車体下部(ダイキャスト) | 700円 | 9783008 |
| A・Qパーツ(1枚) | 470円 | 0013046 |
| Bパーツ | 490円 | 0603143 |
| H・Sパーツ | 490円 | 0013048 |
| Rパーツ | 360円 | 0603144 |
| ポリキャップ(4個) | 120円 | 9442023 |
| 2×6mm丸ビス(2本) | 150円 | 9443023 |
| マーク | 220円 | 9493070 |
| 説明図 | 270円 | 1053425 |

For Japanese use only!

ITEM 32536

住所

電話 () -

氏名

0706

