

★READY TO ASSEMBLE PRECISION MODEL KIT

★MODELING SKILLS HELPFUL IF UNDER 10 YEARS OF AGE

ITEM 61047



1/48傑作機シリーズNO.47
ノースアメリカンRAFマスタングIII



NORTH AMERICAN RAF MUSTANG III

The Rolls-Royce Merlin engine was powering the best warplanes in England early in the war. To develop a new engine for the fledgling P-51 would take much time and the allies did not have it. In 1940, the Packard Motor Company of the U.S. began license production of the Merlin V-1650-1 engine in Detroit. Both the U.S. and England started modifications almost simultaneously. 10 airframes were altered and became the start of the most successful fighter series of the war. Flying on 30 November 1942, the XP-51B was soon modified with a larger coolant radiator, which increased top speed by 50mph and a higher ceiling by 10,000 ft. The 85 gallon fuel cell installed behind the seat allowed it to escort the bombers the target and back. If there was one single fault in the P-51B/C design, it

Der Rolls-Royce Merlin Motor trieb zu Beginn des Krieges die besten Englischen Kampfflugzeuge an. Einen neuen Motor für den jüngsten Vogel P-51 zu entwickeln hätte eine Menge Zeit gebraucht, und die Alliierten hatten diese nicht. 1940 begann die Packard Motor Company in den USA mit der Lizenzfertigung des Merlin V-1650-1 Motors in Detroit. Beide, die USA und England begannen fast zur gleichen Zeit mit den Umbauten. 10 Flugzeugzellen wurden abgeändert, und damit die erfolgreichste Jagdflugzeug-Serie des Krieges gestartet. Nach dem Erstflug am 30. November 1942 wurde die XP-51B bald auf einen größeren Kühler umgerüstet, was die Höchstgeschwindigkeit um 50 mph und die Dienstgipfelhöhe um 10000 Fuß erhöhte. Der hinter dem Sitz eingebaute 85-Gallonen Treibstoffbehälter ermöglichte es, Bomber bis zum Ziel und zurück zu begleit-

Le moteur Rolls Royce Merlin propulsait les meilleurs appareils de combat britanniques dès le début de la 2^{ème} Guerre Mondiale. Développer un nouveau moteur pour le nouveau P-51 aurait pris un temps précieux dont les alliés ne disposaient pas. En 1940, la Packard Motor Company américaine commença la production en série sous licence du Merlin V-1650-1 à Detroit. Américains et Britanniques commencèrent simultanément les modifications sur le Mustang. Dix fuselages furent modifiés et devinrent ainsi les premiers exemplaires du plus célèbre chasseur de la guerre. Effectuant son premier vol le 30 novembre 1942, le XP-51B fut rapidement équipé par la suite d'un plus grand radiateur de refroidissement qui permit d'accroître la vitesse de près de 80 km/h et le plafond de 3.300 mètres. Le réservoir de 85 gallons installé derrière le

第2次大戦中のアメリカの最優秀戦闘機と言われるマスタングですが、その生みの親、育ての親はイギリス空軍(R.A.F.)だったと言えるでしょう。その誕生は、ノースアメリカン社が提案した新型戦闘機を、ドイツとの戦いに備えてマスタングIとしてイギリス空軍が採用したのがきっかけでした。さらに性能強化のために、そのアリソン・エンジンをロールス・ロイス・マーリン61に換装して良好な結果を得たイギリス空軍の試みがアメリカ陸軍航空隊を動かします。マスタングIと同型機をP-51、武装変更型をP-51Aとして使用していたアメリカ陸軍航空隊は同様なテストを行うと共に、P-51Bマスタングとして量産することを決定するのです。エンジンは、マーリン61をアメリカの自動車会社パッカードがライセンス生産するV1650-3を搭載。最高速度で約80km/h、上昇限度は3000m以上も向上しP-51Bはマスタングの評価を飛躍的に高めたのです。P-51Bは3768機が量産され、その596 ©1996 TAMIYA

was the canopy. British fighter specifications differed from the U.S. so they requested that a sliding canopy, built by Malcolm Company of Great Britain be installed on their Mustang III's. This canopy was used on the early Spitfire MK's for greater headroom and vision. The low profile canopy of the P-51B/C restricted visibility, and offered considerable discomfort. North American engineers felt it was necessary to reduce drag and maintain the high degree of performance. Even a small pilot was forced to fly with his head pressed against the top of the canopy for adequate vision during take off, landing and combat. The Malcolm hood became a very popular modification as it offered some considerable relief to the pilot.

ten. Wenn es überhaupt etwas am Entwurf der P-51B/C zu bemängeln gab, war es die Haube. Die Vorgaben für Englische Jäger wichen von denen der Amerikaner ab, so verlangten sie, daß eine Verschiebekanzel, gebaut von der Malcolm Company in Großbritannien, in Ihre Mustang III's eingebaut wurde. Die Haube der P-51B/C schränkte mit ihrem niederen Querschnitt die Sicht ein, und sie hatte beachtliche Unannehmlichkeiten zu bieten. Die North American Ingenieure hielten es für vordringlich, den Widerstand zu verringern und eine hohe Leistung zu erzielen. Selbst ein kleiner Pilot war gezwungen, mit dem Kopf gegen das Kabinendach gedrückt zu fliegen, um bei Start und Landung, sowie im Gefecht annehmbare Sicht zu bekommen. Die Malcolm-Haube wurde daher ein sehr beliebter Umbau, bot sie doch dem Piloten beachtliche Erleichterungen.

siège assurait une autonomie suffisante pour escorter les bombardiers jusqu'à leurs objectifs et retour. S'il existait un seul défaut dans le P-51B/C, c'était sa canopée. Les Britanniques avaient opté pour une verrière coulissante, ce que les américains n'avaient pas souhaité pour équiper leur Mustang III. Cette verrière était fabriquée par la firme britannique Malcolm. La canopée basse du P-51B/C limitait considérablement la visibilité et était terriblement "inconfortable" car les techniciens de North American avaient opté pour une réduction maximale de la traînée pour ne pas altérer les performances. Même un pilote de petite taille devait voler le haut du crâne contre la verrière pour bien voir lors du décollage, de l'atterrissage et des combats. C'est pourquoi le "Malcolm Hood" fut une modification très appréciée par les pilotes.

のうちの800機近くがイギリス空軍でマスタングIIIとして使われました。そして1943年から実戦に投入され、ドイツ本土に向かう戦略爆撃機の護衛を初めて全航程にわたって可能にするなどの活躍により、戦局を連合軍の有利に導くのです。しかし、パイロットから不満を持たれた点もありました。その背の低いファーストバックスタイルの風防は、空戦中や離着陸時に十分な視界を得にくいと指摘されたのです。このためイギリス空軍はマスタングIIIの風防の中央部を、マルコム社製のふくらみを持った枠のない後方スライド式のものに変更したのです。またイギリスに派遣されたアメリカ陸軍航空隊のP-51Bの一部もこの風防に変更されました。そして水滴型風防の採用や武装強化で、さらに戦闘力を高めたP-51Dの登場を促すことになるのです。

■実機データ エンジン:パッカードV1650-3(1380馬力)、最大速度:708km/h、航続距離:3347km(最大)、武装:12.7mm機銃×4

1/48ノースアメリカンRAFマスタングIII(和英独仏)



⚠ VORSICHT!

★Bevor Sie mit dem Zusammenbau beginnen, sollten Sie alle Anweisungen gelesen und verstanden haben.

★Beim Zusammenbau dieses Bausatzes werden Werkzeuge einschließlich Messer verwendet. Zur Vermeidung von Verletzungen ist besondere Vorsicht angebracht.

★Wenn Sie Farben und/oder Kleber verwenden (nicht im Bausatz enthalten), beachten und befolgen Sie die dort beiliegenden Anweisungen.

★Bausatz von kleinen Kindern fernhalten. Verhüten Sie, daß Kinder irgendwelche Bauteile in den Mund nehmen oder Plastiktüten über den Kopf ziehen.

⚠ PRECAUTION

★Bien lire et assimiler les instructions avant de commencer l'assemblage.

★L'assemblage de ce kit requiert de l'outillage, en particulier des couteaux de modélisme. Manier les outils avec précaution pour éviter toute blessure.

★Lire et suivre les instructions d'utilisation des peintures et/ou de la colle, si utilisés (non inclus dans le kit).

★Garder hors de portée des enfants en bas âge. Ne pas laisser les enfants mettre en bouche ou sucer les pièces, ou passer un sachet vinyl sur la tête.

★下図の工具を用意して下さい。

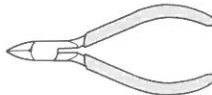
- ★Tools recommended
- ★Benötigtes Werkzeug
- ★Outillage nécessaire

接着剤 (プラスチック用)

Cement
Kleber
Colle

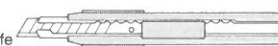
ニッパー

Side cutter
Zwickzange
Pince coupante



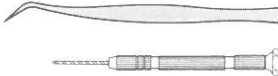
ナイフ

Modeling knife
Modelliermesser
Couteau de modéliste



ピンセット

Tweezers
Pinzette
Précèles



★またピンバイスとドリル刃セットもご用意下さい。(ドリル刃1mm)

Pin vise (1mm drill bit) / Schraubstock (1mm Spiralbohrer) / Outil à percer (foret de 1mm de diamètre)

● 塗装指示のマークです。タミヤカラーのカラーナンバーで指示しました。

AS-6	●オリブドラブ (USAAF) / Olive Drab
AS-9	●ダークグリーン (RAF) / Dark Green
AS-10	●オーシャングレイ (RAF) / Ocean Grey
AS-11	●ミディアムシーグレイ (RAF) / Medium Sea Grey
AS-12	●シルバーメタル / Bare-Metal Silver
X-1	●ブラック / Black / Schwarz / Noir
X-2	●ホワイト / White / Weiß / Blanc
X-4	●ブルー / Blue / Blau / Bleu
X-5	●グリーン / Green / Grün / Vert
X-6	●オレンジ / Orange / Orange / Orange
X-7	●レッド / Red / Rot / Rouge
X-8	●レモンイエロー / Lemon yellow / Zitronengelb / Jaune Citron
X-10	●ガンメタル / Gun metal / Metall-Grau / Gris acier
X-11	●クロームシルバー / Chrome silver / Chrom-Silber / Aluminium chromé
X-18	●セミグロスブラック / Semi gloss black / Seidenglanz Schwarz / Noir satiné
X-21	●フラットベース / Flat base / Mattierungsmittel / Produit mattant
XF-1	●フラットブラック / Flat black / Matt Schwarz / Noir mat
XF-3	●フラットイエロー / Flat yellow / Matt Gelb / Jaune mat
XF-5	●フラットグリーン / Flat green / Matt Grün / Vert mat
XF-16	●フラットアルミ / Flat aluminum / Matt Aluminium / Aluminium mat
XF-56	●メタリックグレイ / Metallic grey / Grau-Metallic / Gris métallisé
XF-60	●ダークイエロー / Dark yellow / Dunkelgelb / Jaune foncé
XF-63	●ジャーマングレイ / German grey / Deutsches Grau / Gris Panzer

⚠ 注意

●このキットは組み立てモデルです。作る前にかならず説明書を最後までお読み下さい。また、小学生などの低年齢の方がくみだてる時は、保護者の方もお読み下さい。

●工具の使用には十分注意して下さい。特にナイフ、ニッパーなどの刃物によるケガ、事故に注意して下さい。

●接着剤や塗料は、使用する前にそれぞれ注意書きをよく読み、指示に従って正しく使用して下さい。また、使用する時は室内の換気に十分注意して下さい。

⚠ CAUTION

★Read carefully and fully understand the instructions before commencing assembly.

★When assembling this kit, tools including knives are used. Extra care should be taken to avoid personal injury.

★Read and follow the instructions supplied with paints and/or cement, if used (not included in kit).

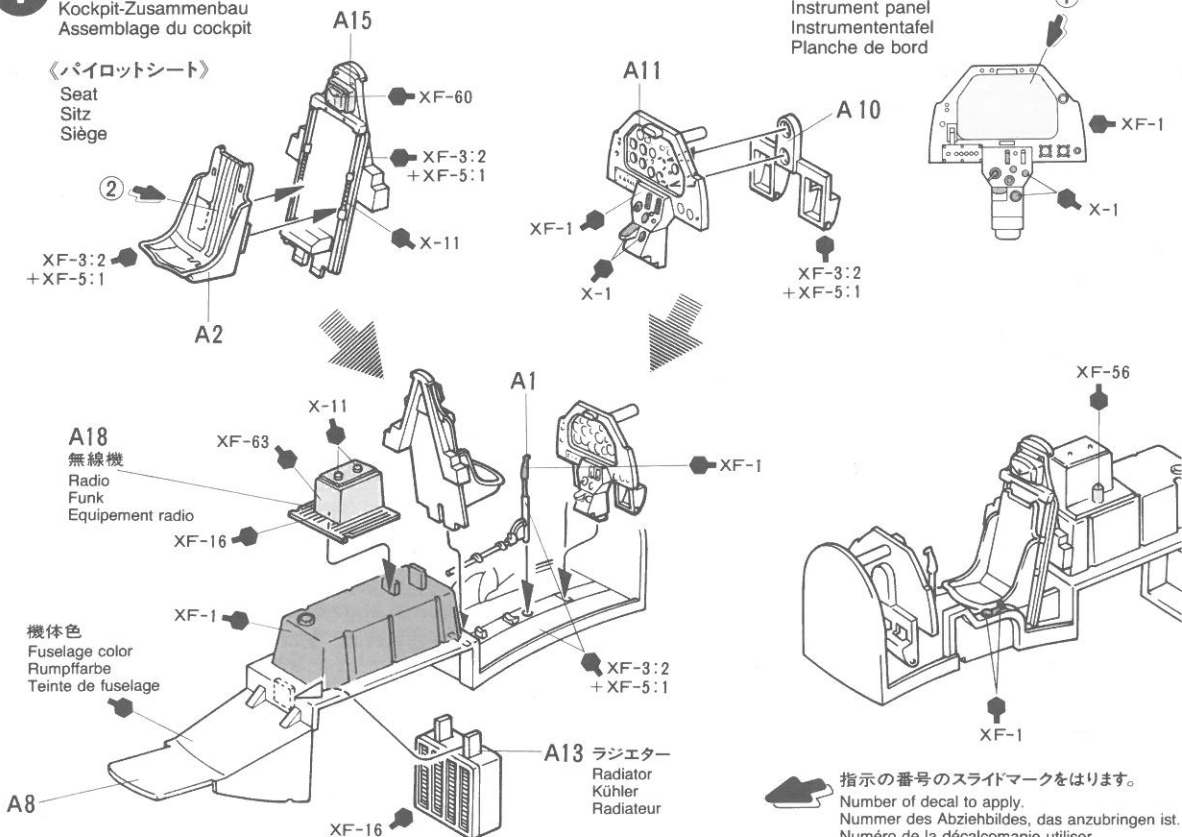
★Keep out of reach of small children. Children must not be allowed to suck any part, or pull vinyl bag over the head.

1

コックピットのくみだて
Cockpit assembly
Cockpit-Zusammenbau
Assemblage du cockpit

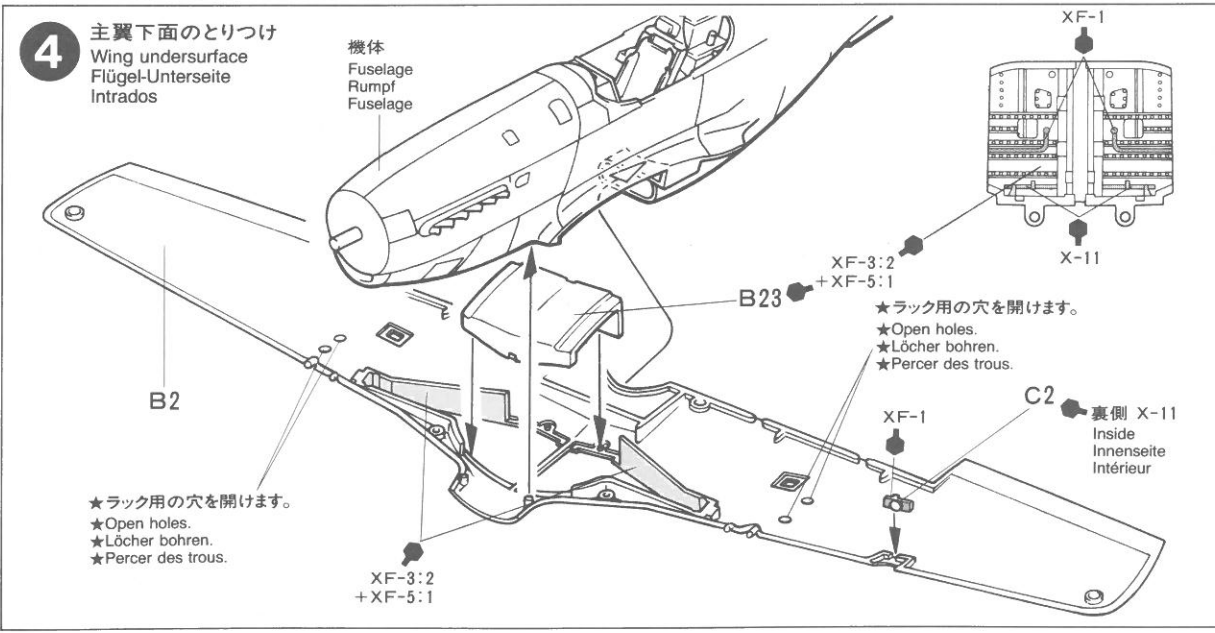
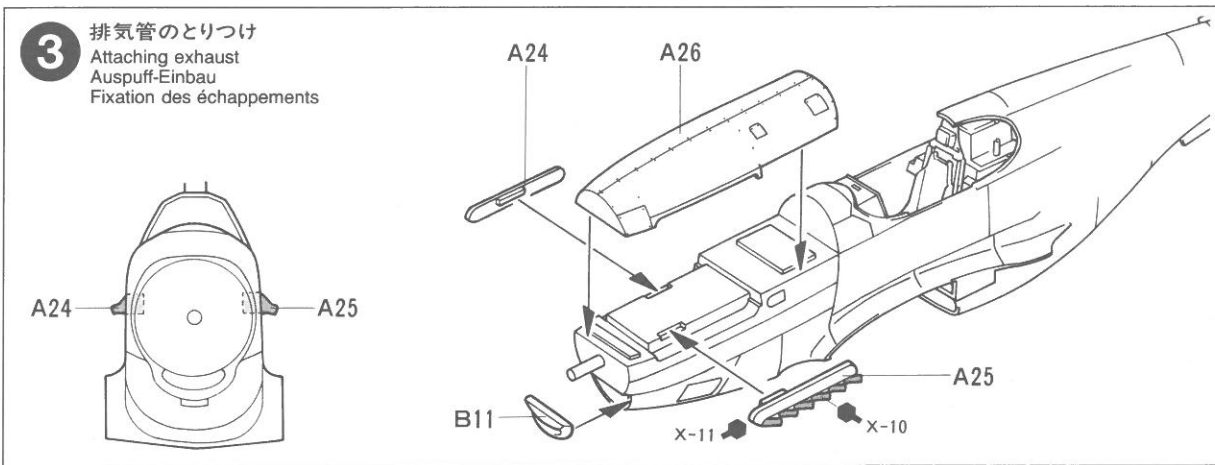
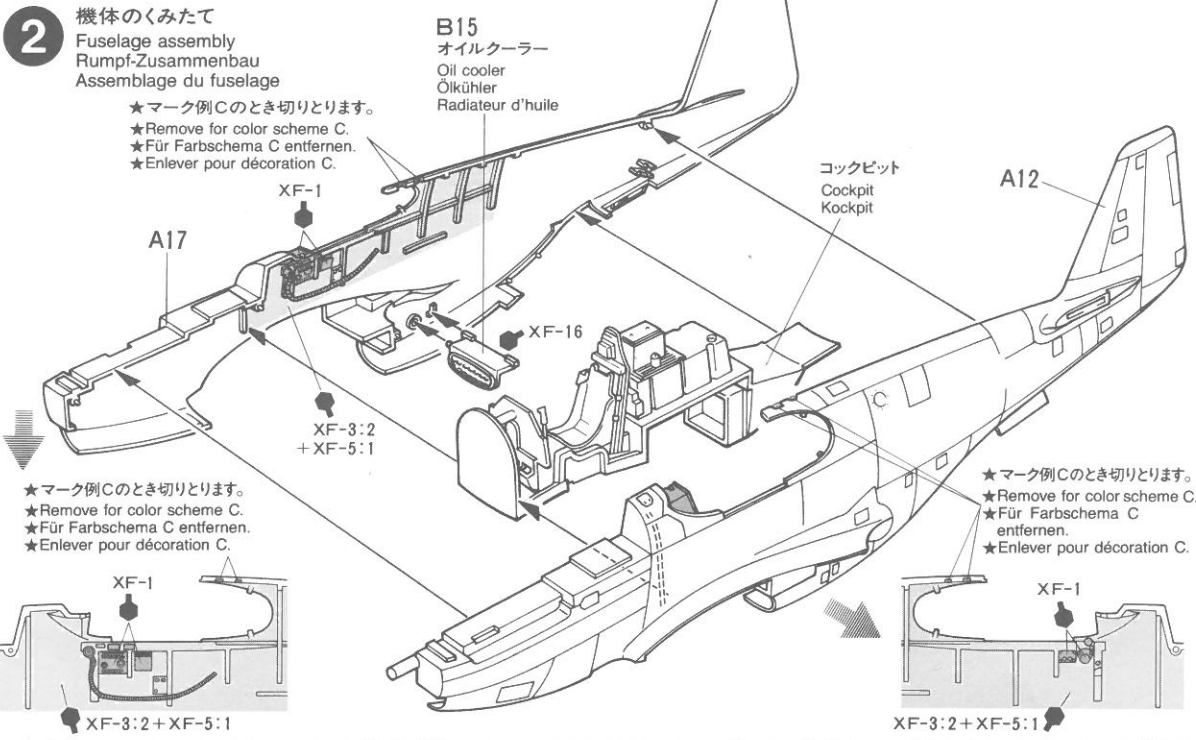
《パイロットシート》

Seat
Sitz
Siège

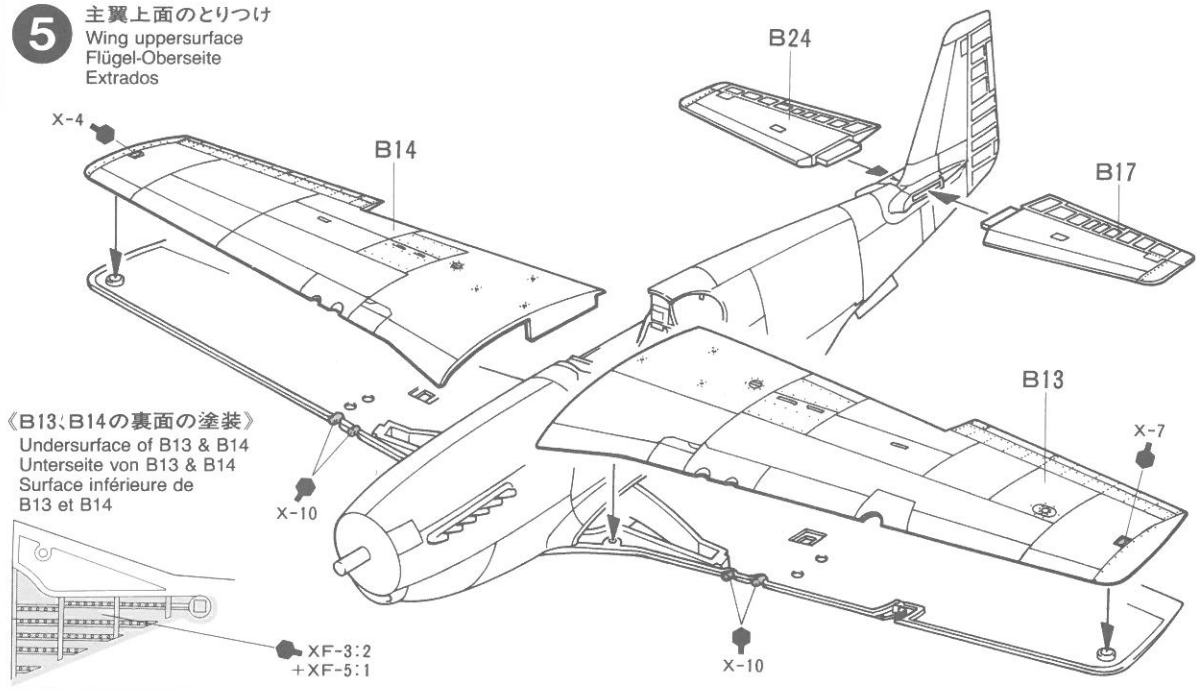


《メーターパネル》
Instrument panel
Instrumententafel
Planche de bord

指示の番号のスライドマークをはります。
Number of decal to apply.
Nummer des Abziehbildes, das anzubringen ist.
Numéro de la décalcomanie utiliser.



5 主翼上面のとりつけ
Wing upper surface
Flügel-Oberseite
Extrados

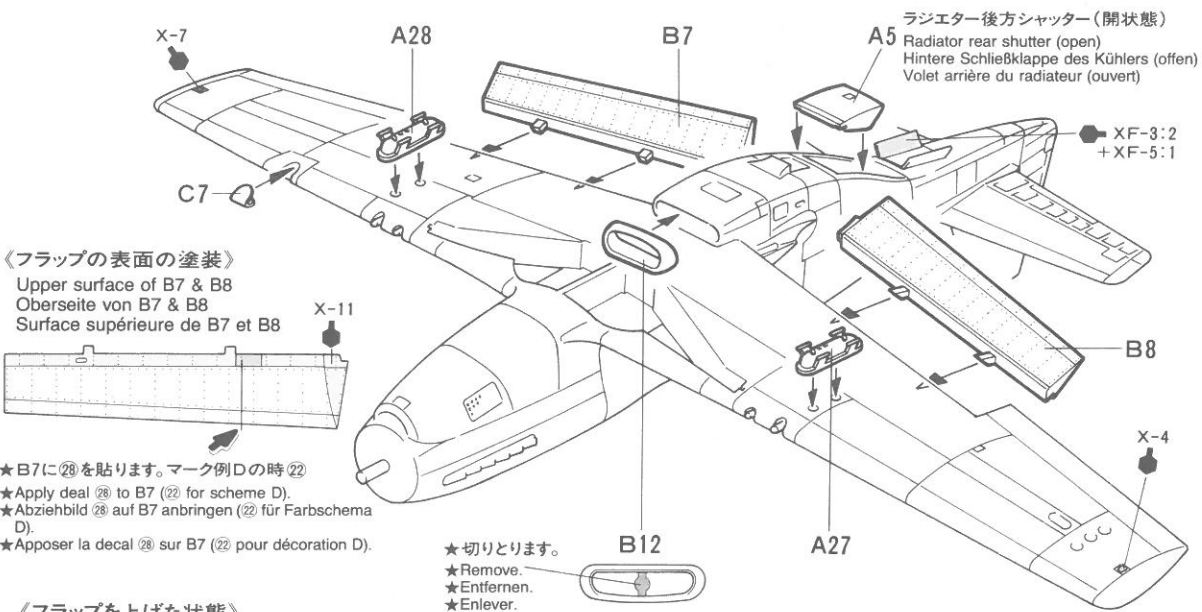


《B13、B14の裏面の塗装》
Undersurface of B13 & B14
Unterseite von B13 & B14
Surface inférieure de B13 et B14

XF-3:2
+XF-5:1

6 フラップのとりつけ
Attaching flaps
Einbau der Landeklappen
Mise en place des volets

《フラップを下げた状態(キット標準)》
Flap down (normal with extended landing gear)
Klappe unten (Normalstellung bei ausgefahrenem Fahrwerk)
Volets abaissés (configuration normale lorsque le train est sorti)



《フラップの表面の塗装》
Upper surface of B7 & B8
Oberseite von B7 & B8
Surface supérieure de B7 et B8

- ★ B7に㉔を貼ります。マーク例Dの時㉔
- ★ Apply decal ㉔ to B7 (㉔ for scheme D).
- ★ Abziehbild ㉔ auf B7 anbringen (㉔ für Farbschema D).
- ★ Apposer la decal ㉔ sur B7 (㉔ pour décoration D).

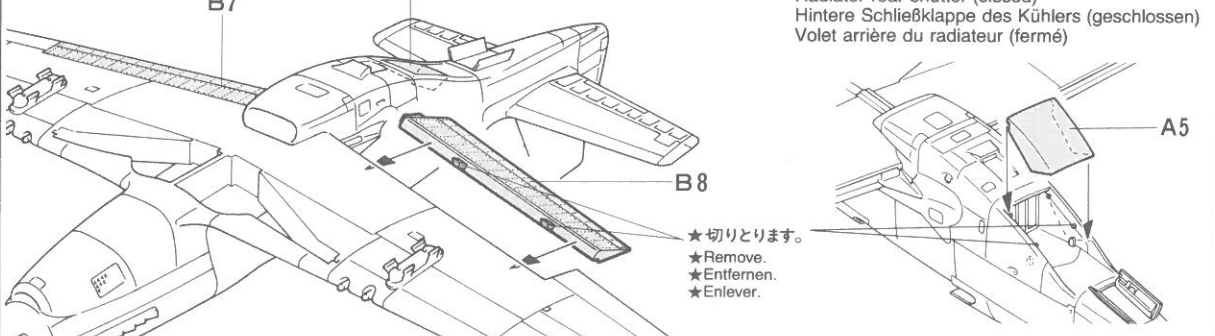
- ★ 切りとります。
- ★ Remove.
- ★ Entfernen.
- ★ Enlever.

ラジエター後方シャッター(開状態)
Radiator rear shutter (open)
Hintere Schließklappe des Kühlers (offen)
Volet arrière du radiateur (ouvert)

XF-3:2
+XF-5:1

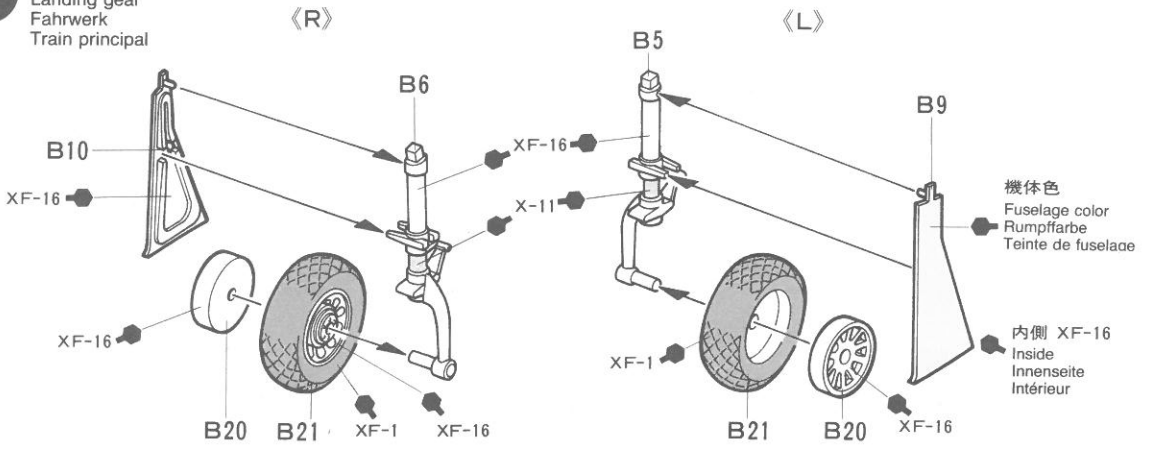
《フラップを上げた状態》
Flap up
Klappe eingefahren
Volets relevés

《ラジエター後方シャッター(閉状態)のとりつけ》
Radiator rear shutter (closed)
Hintere Schließklappe des Kühlers (geschlossen)
Volet arrière du radiateur (fermé)



- ★ 切りとります。
- ★ Remove.
- ★ Entfernen.
- ★ Enlever.

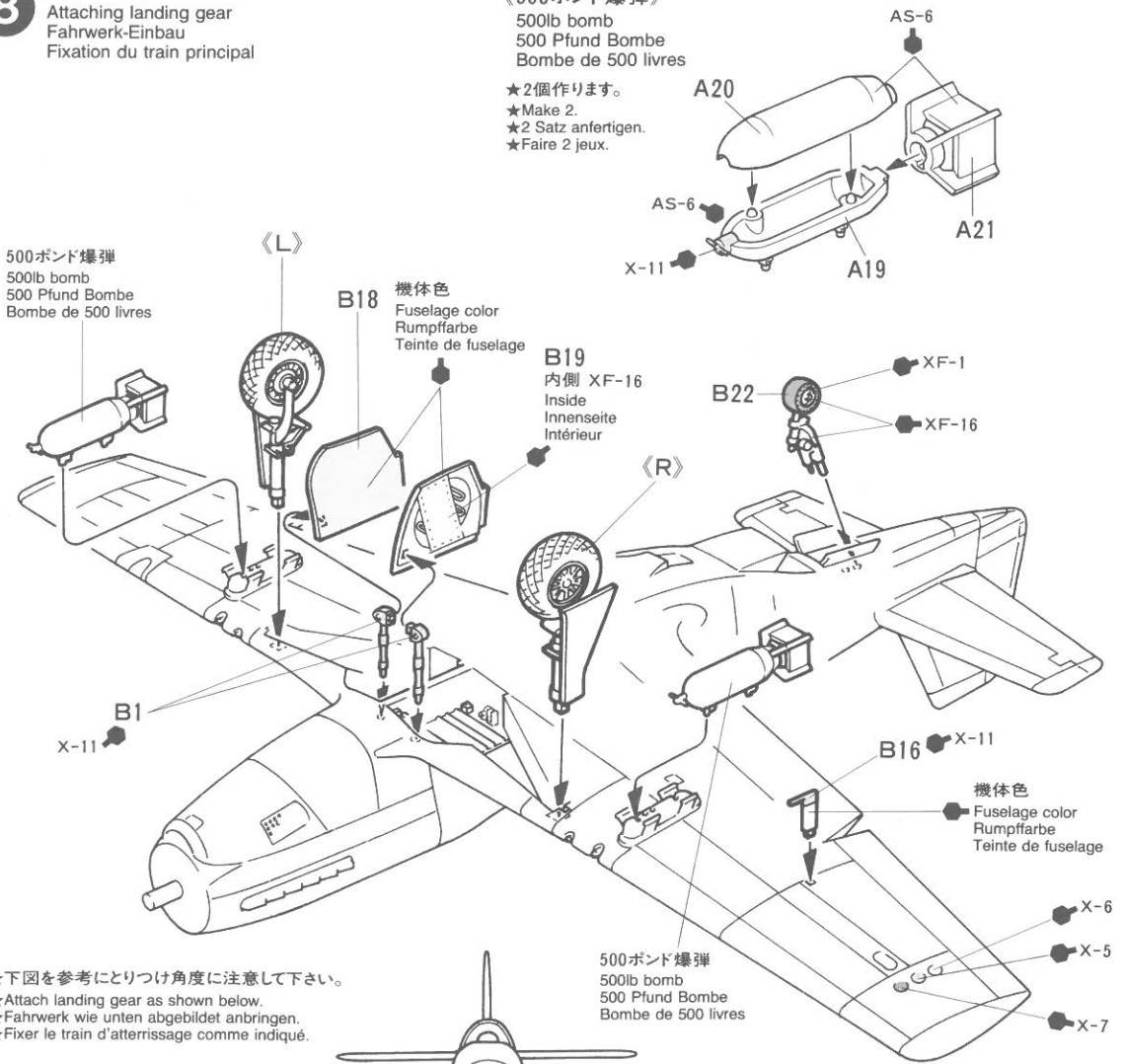
7 主脚のくみたて
Landing gear
Fahrwerk
Train principal

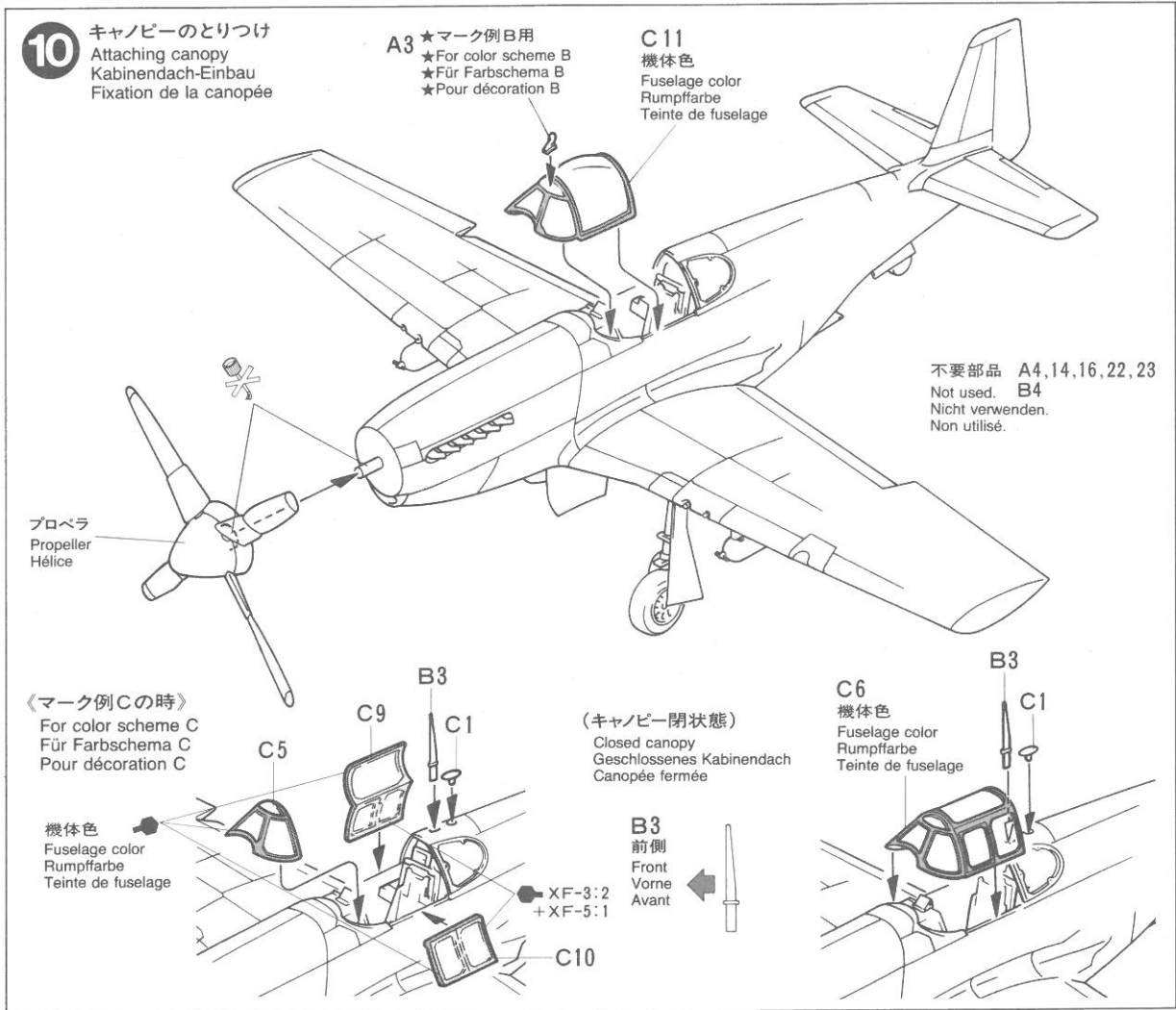
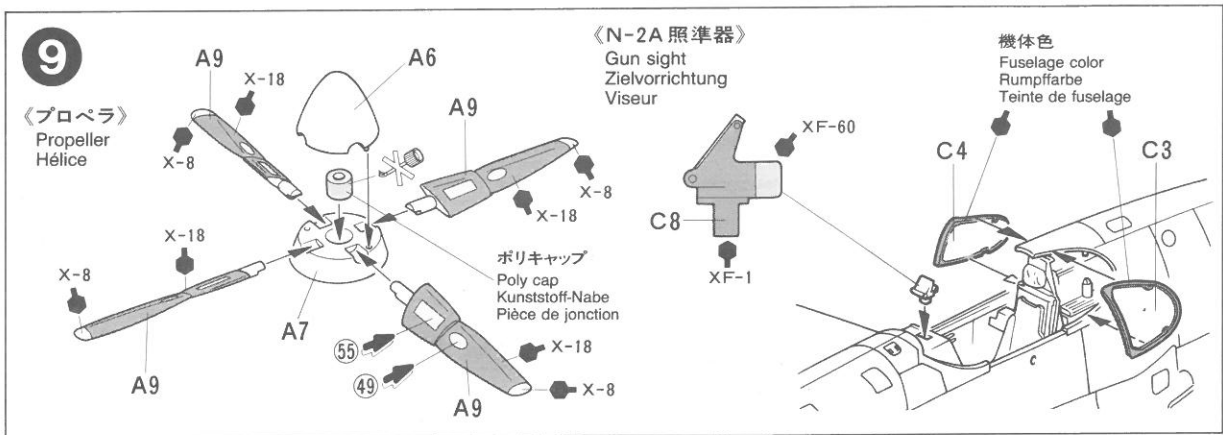


8 主脚のとりつけ
Attaching landing gear
Fahrwerk-Einbau
Fixation du train principal

《500ポンド爆弾》
500lb bomb
500 Pfund Bombe
Bombe de 500 livres

- ★2個作ります。
- ★Make 2.
- ★2 Satz anfertigen.
- ★Faire 2 jeux.





PAINTING

《マスタングⅢの塗装》

1941年8月15日、イギリス空軍戦闘機の塗装は、上面ダークグリーンとオーシャングレイの2色迷彩、下面メディアムシーグレイとされ、マスタングⅢもこの迷彩塗装が施されました。7、8ページにタミヤ・エアーモデルスプレーの色番号と共に迷彩パターンも示してあります。またパッケージのイラストも参考にして下さい。細部の塗装は●マークと共に、タミヤカラー・エナメル塗料、アクリル塗料の色番号で組立図中に示してあります。

PAINTING THE RAF MUSTANG III

The Mustang III's used by the British Royal Air Force had a two-tone camouflage of Dark Green and Ocean Grey on the upper surfaces. The under surface was painted Medium Sea Grey. During the 6 June 1944 invasion, 2 black and 3 white "invasion" stripes were painted on allied aircraft wings and fuselage, and 1 black and 2 white stripes on horizontal stabilizers, for positive friendly identification.

LACKIERUNG DER RAF MUSTANG III

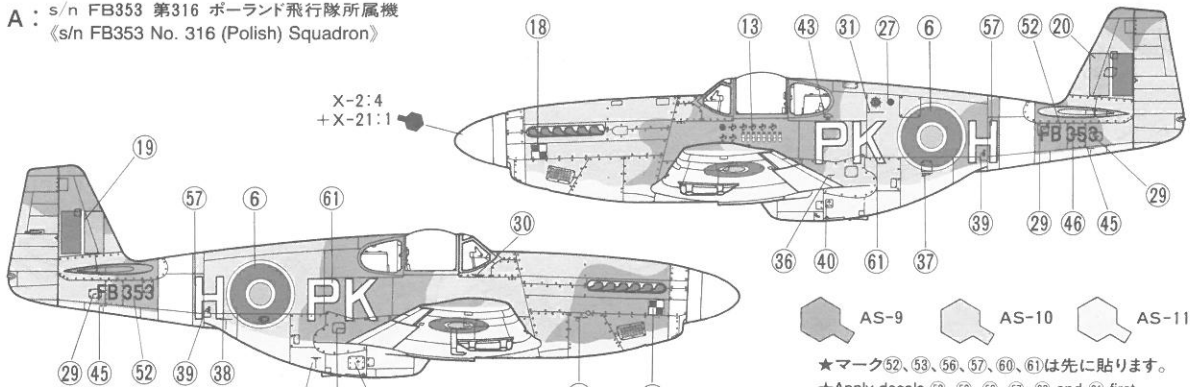
Die Mustang III's, welche die Britische Royal Air Force einsetzte, besaßen einen zweifarbigem Tarnanstrich aus Dunkelgrün und Ozean-grau an der Oberseite. Die Unterseite war in einem mittleren Meeresgrau gestrichen. Während der Invasion am 6. Juni 1944 wurden zur

besseren Freund-Feind-Unterscheidung auf die Tragflächen und den Rumpf 2 schwarze und 3 weiße "Invasions"-Streifen, dazu 1 schwarzer und 2 weiße Streifen auf das Höhenleitwerk gemalt.

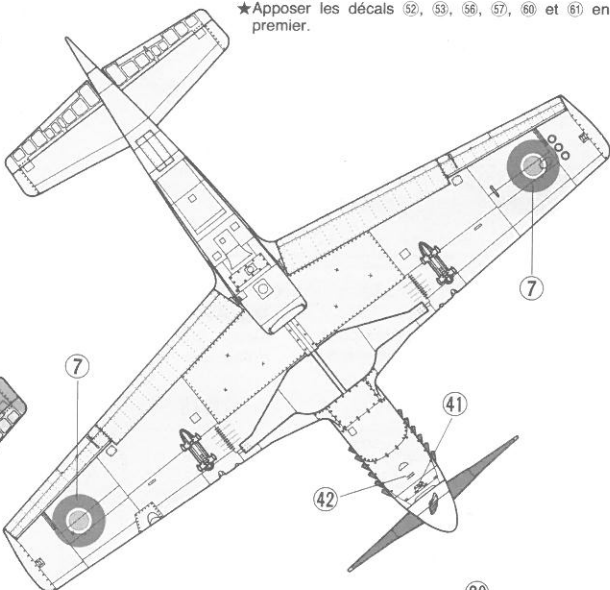
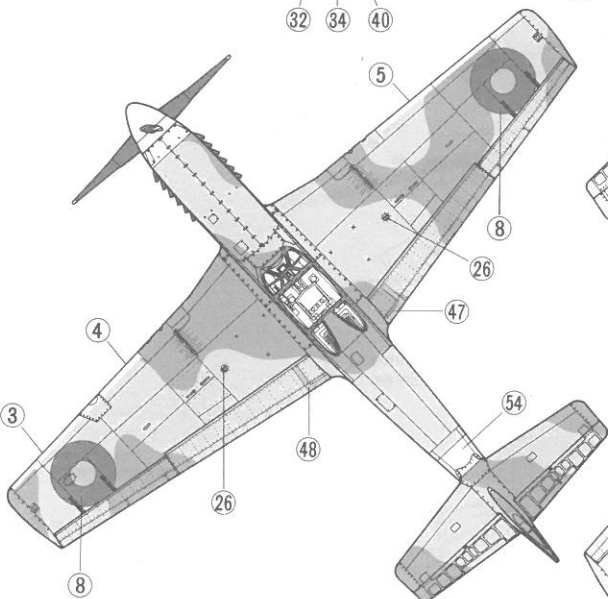
DECORATION DU MUSTANG III RAF

Les Mustang III utilisés par la Royal Air Force portaient un camouflage deux tons Dark Green / Ocean Grey (vert foncé / gris foncé) sur les surfaces supérieures. Le dessous était peint en Medium Sea Grey (gris clair). A partir du 6 juin 1944, des bandes d'invasion - 2 noires et 3 blanches - furent peintes sur les ailes et le fuselage des appareils alliés. Une bande noire et deux blanches ceindraient les stabilisateurs. Ces marques permettaient une identification rapide.

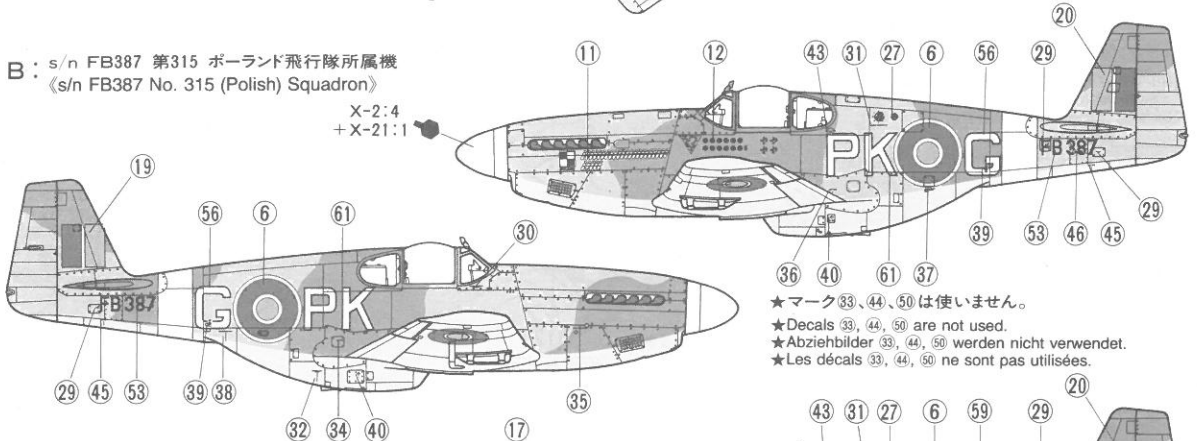
A : s/n FB353 第316 ポーランド飛行隊所属機
 (s/n FB353 No. 316 (Polish) Squadron)



- ★マーク52、53、56、57、60、61は先に貼ります。
- ★Apply decals 52, 53, 56, 57, 60 and 61 first.
- ★Bringen Sie Abziehbilder 52, 53, 56, 57, 60 und 61 zuerst auf.
- ★Apposer les décals 52, 53, 56, 57, 60 et 61 en premier.

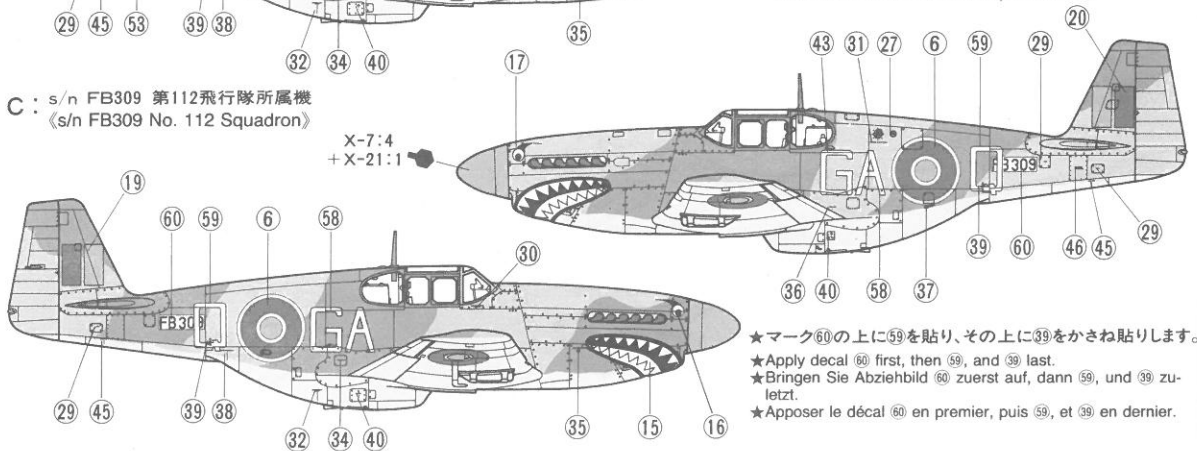


B : s/n FB387 第315 ポーランド飛行隊所属機
 (s/n FB387 No. 315 (Polish) Squadron)



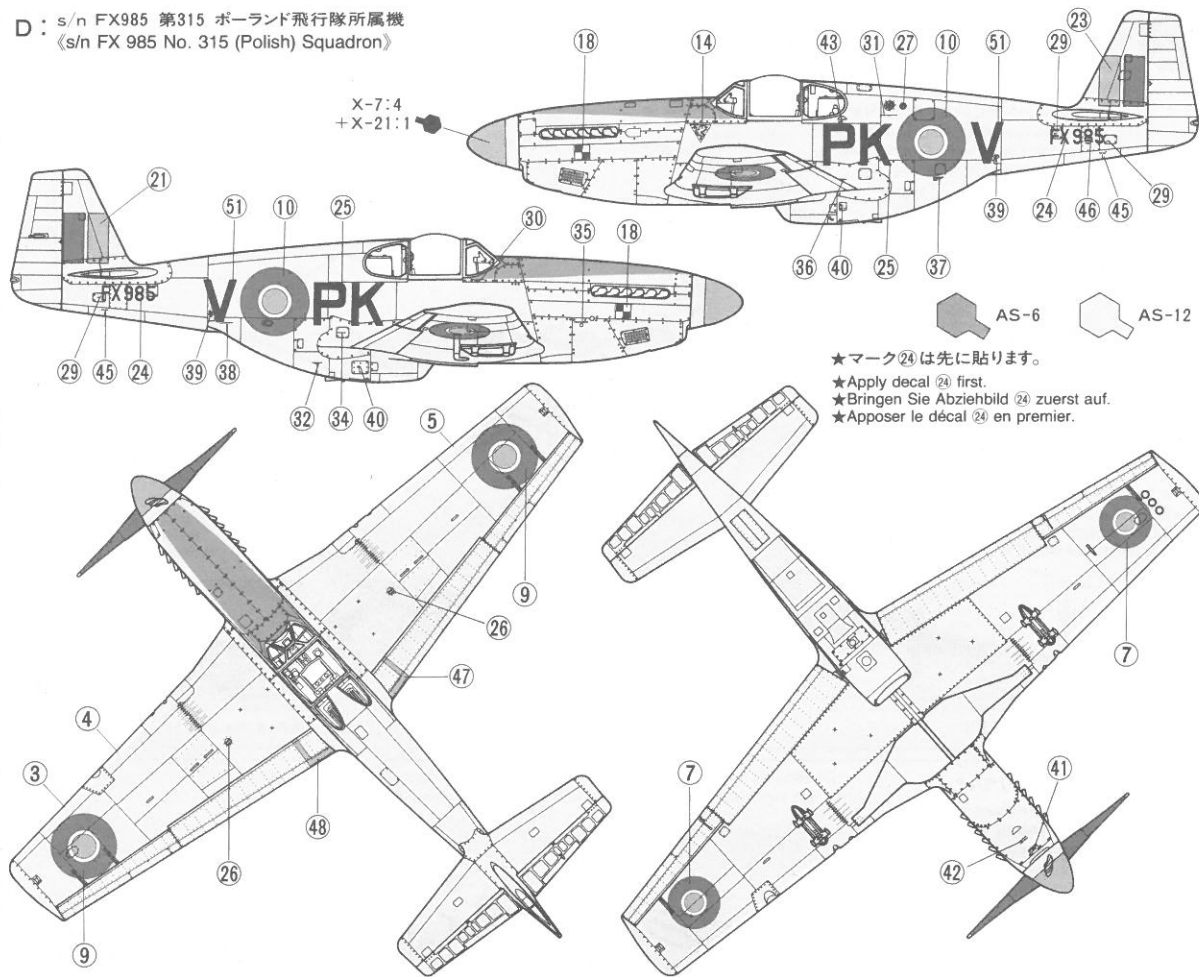
- ★マーク33、44、50は使いません。
- ★Decals 33, 44, 50 are not used.
- ★Abziehbilder 33, 44, 50 werden nicht verwendet.
- ★Les décals 33, 44, 50 ne sont pas utilisées.

C : s/n FB309 第112飛行隊所属機
 (s/n FB309 No. 112 Squadron)



- ★マーク60の上に59を貼り、その上に39をかさね貼ります。
- ★Apply decal 60 first, then 59, and 39 last.
- ★Bringen Sie Abziehbild 60 zuerst auf, dann 59, und 39 zuletzt.
- ★Apposer le décal 60 en premier, puis 59, et 39 en dernier.

D : s/n FX985 第315 ポーランド飛行隊所属機
 《s/n FX 985 No. 315 (Polish) Squadron》



AS-6 AS-12

★マーク②④は先に貼ります。

★Apply decal ②④ first.

★Bringen Sie Abziehbild ②④ zuerst auf.

★Apposer le décal ②④ en premier.

APPLYING DECALS

《スライドマークの貼りかた》

- ①はりたいマークをハサミで切りぬきます。
- ②マークをぬるま湯に10秒ほどひたしてからタオル等の布の上におきます。
- ③台紙のはしを手でもち、貼る所にマークをスライドさせてモデルに移して下さい。
- ④指に少し水をつけてマークをぬらしながら、正しい位置にずらしします。
- ⑤やわらかい布でマーク内側の気泡をおししながら、おしつけるようにして水分をとります。

DECAL APPLICATION

1. Cut off decal from sheet.
2. Dip the decal in tepid water for about 10 sec. and place on a clean cloth.
3. Hold the backing sheet edge and slide decal onto the model.
4. Move decal into position by wetting decal with finger.
5. Press decal gently down with a soft cloth until excess water and air bubbles are gone.

ANBRINGUNG DES ABZIEHBILDES

1. Abziehbild vom Blatt ausschneiden.
2. Das Abziehbild ungefähr 10 Sek. in lauwarmes Wasser tauchen, dann auf sauberen Stoff legen.
3. Die Kante der Unterlage halten und das Abziehbild auf das Modell schieben.
4. Das Abziehbild an die richtige Stelle schieben und dabei mit dem Finger das Abziehbild naßmachen.
5. Das Abziehbild mit weichem Stoff ganz andrücken, bis kein überflüssiges Wasser und keine Luftblasen mehr vorhanden sind.

APPLICATION DES DECALCOMANIES

1. Découpez la décalcomanie de sa feuille.
2. Plongez la décalcomanie dans de l'eau tiède pendant 10 secondes environ et poser sur un linge propre.
3. Retenez la feuille de protection par le côté et glissez la décalcomanie sur le modèle réduit.
4. Placez la décalcomanie à l'endroit voulu en la mouillant avec un de vos doigts.

5. Pressez doucement la décalcomanie avec un tissu doux jusqu'à ce que l'eau en excès et les bulles aient disparu.

《郵便振替のご利用方法》 郵便局の払込用紙の通信欄に、このカードを参考にITEM番号、スケール、製品名、部品名、数量を必ずご記入下さい。払込人住所欄には電話番号もお書きいただき、口座番号・00810-9-1118、加入者名・榎田宮模型でお払い込み下さい。

AFTER MARKET SERVICE CARD

When purchasing Tamiya replacement parts, please take or send this form to your local Tamiya dealer so that the parts required can be correctly identified and supplied. Please note that specifications, availability and price are subject to change without notice.

Parts code

0006152 A Parts
 0006153 B Parts
 9006172 C Parts
 9406058 Poly Cap (2 pcs.)
 1406101 Decal
 1056153 Instructions
 ITEM 61047

NORTH AMERICAN RAF MUSTANG III

1/48 ノースアメリカン RAF マスタングⅢ

部品を紛失したり、破損なされた方は、このカードの必要部品を丸でかみ代金を現金書留又は定額為替で田宮模型アフターサービス係までお申し込み下さい。

お問合せ電話番号 静岡 054-283-0003
 東京 03-3899-3765 (静岡へ自動転送)
 営業時間/平日(月～金曜日) 8:00～17:00 祝日▶休み

A パーツ 750円
 B パーツ 700円
 C パーツ 450円
 ポリキャップ(2コ) 100円
 マーク 370円
 説明図 320円

For Japanese use only!

☆ITEM 61047

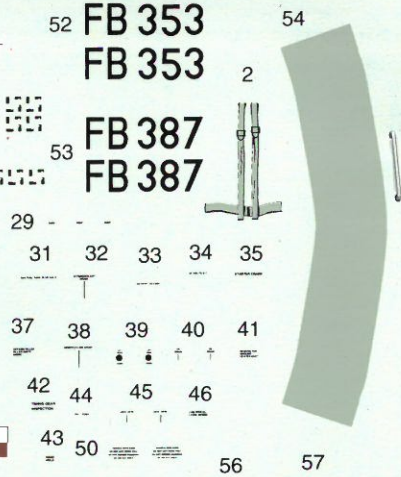
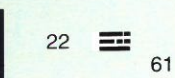
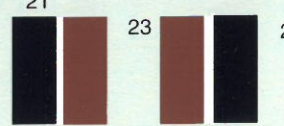
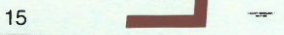
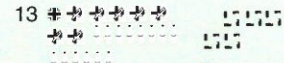
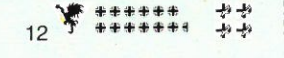
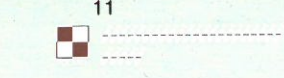
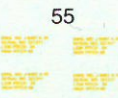
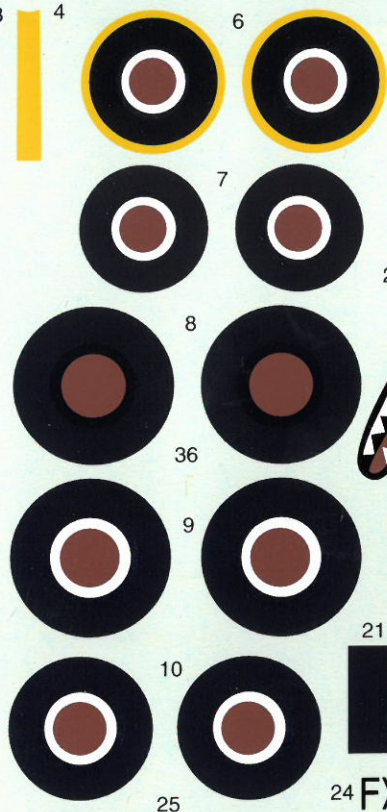
住所

電話 () -

氏名

上記の価格は予告なく変更となる場合があります。

田宮模型
 静岡市恩田原3-7 〒422
 PRINTED IN PHILIPPINES



PK GH
PK GH

SCALE-MASTER®
DECALS
Printed by
VITACHROME

INVISI-
Gloss®

60 FB309
FB309

PK PK VV

1/48 RAF MUSTANG III
(61047)1406101 © 1996 TAMIYA
TAMIYA PLASTIC MODEL CO.
0596VG PRINTED IN THE USA

