

# RUSSIAN MEDIUM TANK T-55A

1/35 MILITARY MINIATURE SERIES NO.257

ITEM 35257  
TAMIYA

1/35 ミリタリーミニチュアシリーズNO.257  
ソビエト戦車 T-55A



During WWII, the Soviet Union became the world's leading country regarding tank development with its T-34 and Stalin tanks. After the war, opposition between Western countries and the Soviet Union grew and the T-54 and its improved version T-55 were developed. The T-54, of which production began in 1950, featured an oblique front hull wall, a compact hull and a semi-spherical turret to limit vulnerability. It was also equipped with a 56 caliber D10T main gun that was superior to the standard 90mm gun mounted on Western tanks. Later, T-54 internal equipment was improved and in 1958, T-55 production began. With the T-55, ammunition load was increased from 34 to 43 rounds, a DShK-M machine-gun was mounted and the cupola featured a simple single-piece hatch. The upper turret ventilator

Im Zweiten Weltkrieg wurde die Sowjetunion mit ihren T-34 und Stalin Panzern zum führenden Land in Bezug auf die Panzerentwicklung. Nach dem Krieg wuchs die Konfrontation zwischen westlichen Ländern und der Sowjetunion worauf der T-54 sowie seine verbesserte Version T-55 entwickelt wurden. Der T-54, dessen Produktion 1950 anließ, wies am Rumpf eine geneigte Stirnwand, eine kompakte Wanne und einen halbkugelförmigen Turm auf, was seine Verwundbarkeit herabsetzen sollte. Darüber hinaus war er mit einer D10T 100mm Hauptkanone Kaliber 56 ausgestattet, welche der standardmäßig auf westlichen Panzern montierten 90mm Kanone überlegen war. Später wurde auch die Innenausstattung des T-54 verbessert und 1958 begann schließlich die Produktion des T-55. Beim T-55 war die Munitionszuladung von 34 auf 43 Schuss erhöht worden, ein DShK-M Maschinengewehr wurde montiert und die Kuppel bekam eine einfache, einteilige Luke. Der obere Turmlüfter wurde wegge-

Pendant la 2<sup>ème</sup> Guerre Mondiale, l'Union Soviétique devint le leader du développement de blindés avec ses T-34 et Stalin. Avec la Guerre Froide, l'Union Soviétique développa le T-54, successeur du T-44 dérivé du T-34, et sa version améliorée T-55. La production du T-54 commença en 1950. Il possédait un bouclier avant incliné, une caisse compacte et une tourelle hémisphérique pour réduire sa vulnérabilité et était armé d'un canon D10T de 100mm surclassant ainsi les chars occidentaux. Le T-54A possédait en plus un périscope infrarouge et un schnorchel et le T-54B incorporait un système infrarouge de combat nocturne. Diverses modifications furent apportées aux équipements internes et en 1958 la production du T-55 débuta. La capacité en obus passait de 34 à 43 pour le T-55 et une mitrailleuse DShK-M fut montée. Le ventilateur sur la tou-

第二次大戦中、T-34やスターリンなどの傑作戦車を大量生産し、一躍世界をリードする戦車開発国となったソビエト連邦。このソ連が西側諸国との対立を深めていた大戦後、T-34の発展型であるT-44の後継車として開発されたのがT-54とその改良型、T-55です。1950年から本格的な量産が開始されたT-54は、生産性と避弾性開始に優れたコンパクトな車体と半球形の砲塔、そして当時の西側諸国の標準的な90mm戦車砲を凌駕する強力な56口径100mm砲D10Tを搭載。さらに操縦手用赤外線暗視装置やシュノーケルを追加装備したT-54A、西側諸国に先立ってアクティブ赤外線方式の夜間戦闘システムを装備するT-54Bなどに発展しました。そしてT-54の内装を中心に様々な改良を加え、1958年に生産開始されたのがT-55です。T-55では砲弾搭載量が34発から43発に増加、装填手用のDShK-M対空機銃付きキューポラがシンプルな1枚式のハッチに変更され、砲塔上面のベンチレーターも撤去されました。またエンジンの出力も520馬力から580馬力に向上。さらに核開発競争が激

was eliminated and engine output was increased from 520hp to 580hp. As the Cold War intensified in the early 60's, the T-55A with anti-radiation internal liner and anti-radiation cover on the tank commander cupola was developed. T-55 and T-55A were also license built by Czechoslovakia and Poland. A turret mounted machine-gun was later employed to counter the anti-tank helicopter threat. T-55 production continued until the late 70's and about 10,000 units, including T-54 and derivatives were produced in all. T-55 design had a great influence on its successors, and equipped the armies of over 40 countries. The T-55 was deployed in various wars in the Middle East, such as the Gulf War, where it opposed American built M48, M60 and M1 tanks and is still in service today in some countries.

sen und die Motorleistung wurde von 520PS auf 580PS angehoben. Als sich Anfang der 60er der Kalte Krieg verschärfte, wurde der T-55A mit einer strahlungsdämmenden Auskleidung innen und einer strahlungsdämmenden Abdeckung der Kommandanten-Kuppel entwickelt. Der T-55 und T-55A wurde auch von der Tschechoslowakei und Polen in Lizenz gebaut. Später wurde noch ein auf dem Turm montiertes Maschinengewehr als Antwort auf die Bedrohung durch Panzer bekämpfende Hubschrauber eingesetzt. Die T-55 Produktion lief bis in die späten 70er und es wurden insgesamt etwa 10.000 Einheiten einschließlich dem T-54 und der Abkömmlinge gefertigt. Die Konstruktion des T-55 hatte starken Einfluss auf seine Nachfolger, mit ihm waren mehr als 40 Ländern ausgerüstet. Der T-55 marschierte in verschiedenen Kriegen im Mittleren Osten auf, wie etwa im Golfkrieg, wo er Gegner der in Amerika gebauten M48, M60 und M1 Panzer war und er steht heute noch in manchen Ländern im Dienst.

relle fut supprimé et le moteur passa de 520 à 580cv. Avec la menace nucléaire au début des années 60, le T-55A vit le jour. Il était équipé d'un treillis intérieur et d'un capot sur la coupole du chef de char pour le protéger des radiations. Des T-55 et des T-55A furent aussi construits sous licence par la Tchécoslovaquie et la Pologne. Une mitrailleuse fut ensuite ajoutée sur la tourelle pour contre la menace des hélicoptères anti-chars. La production du T-55 se poursuivit jusqu'à la fin des années 70 et près de 10000 blindés T-54, T-55 et dérivés, furent construits. Le concept du T-55 eut une grande influence sur ses successeurs T-62, T-72 et T-80 et fut utilisé par plus de 40 pays. Il participa à de nombreux conflits comme les guerres au Moyen-Orient ou la Guerre du Golfe et reste encore en service dans certains pays.

化する1960年代初頭に登場したT-55Aは車内に対放射線ライナーが張りつめられ、車長用キューポラも放射線防御カバーで覆われるなど対核兵器能力が高められました。これらT-55やT-55Aはチェコスロバキアやポーランドなどでもライセンス生産され、さらに廃止されていた対空機銃が対戦車ヘリコプターに対抗するため1960年代後半から再び装着されるなど様々なタイプが生まれました。T-55の生産は1970年代末まで続けられ、T-54や派生型も合わせ約10万台とも言われる膨大な生産数を記録。T-55はT-62やT-72、T-80など現用ロシア戦車の基礎を築いたばかりでなく、西側諸国にも大きな衝撃と影響を与え、その後に続く米ソ間の激しい戦車開発競争の基点となったのです。T-55を配備した国は東側諸国やアラブ諸国など40ヶ国以上におよび、中東戦争や湾岸戦争など各地の紛争でライバルのアメリカ製M48やM60、M1戦車などと砲火を交えています。そして登場から40年以上を経た現在もなお、中東やバルカン諸国などではT-55の使用が続けられているのです。

35257 Russian Medium Tank T-55A (1053341)

作る前にならず  
お読みください。

READ BEFORE ASSEMBLY.  
ERST LESEN - DANN BAUEN.  
A LIRE AVANT ASSEMBLAGE.



イラスト 上田 信

- このキットは組み立てモデルです。作る前に必ず説明書を最後までお読みください。また小学生などの低年齢の方が組み立てる時は、保護者の方もお読みください。
- 接着剤や塗料は、必ずプラスチック用をお使いください。(別売) また、換気にも十分注意してください。
- Read carefully and fully understand the instructions before commencing assembly. A supervising adult should also read the instructions if a child assembles the model.
- Remove plating from areas to be cemented.

- Bevor Sie mit dem Zusammenbau beginnen, sollten Sie alle Anweisungen gelesen und verstanden haben. Falls ein Kind das Modell zusammenbaut, sollte ein beaufsichtigender Erwachsener die Bauanleitung ebenfalls gelesen haben.
- An den Klebestellen muß die Chromschicht abgeschabt werden.
- Bien lire et assimiler les instructions avant de commencer l'assemblage. La construction du modèle par un enfant doit s'effectuer sous la surveillance d'un adulte.
- Enlever le revêtement chromé des parties à encoller.

### 注意

- 工具の使用には十分注意してください。特にナイフ、ニッパーなどの刃物によるケガや事故に注意してください。
- 接着剤や塗料は使用する前にそれぞれの注意書きをよく読み、指示に従って正しく使用し、使用する時は換気にも十分注意してください。
- 小さなお子様のいる所での作業はやめてください。小さな部品の飲み込みや、ビニール袋をかぶつての窒息などの危険な状況が考えられます。

### CAUTION

- When assembling this kit, tools including knives are used. Extra care should be taken to avoid personal injury.

- Read and follow the instructions supplied with paint and/or cement, if used (not included in kit). Use plastic cement and paints only.
- Keep out of reach of small children. Children must not be allowed to put any parts in their mouths, or pull vinyl bag over their heads.

### VORSICHT

- Beim Zusammenbau dieses Bausatzes werden Werkzeuge einschließlich Messer verwendet. Zur Vermeidung von Verletzungen ist besondere Vorsicht angebracht.
- Wenn Sie Farben und/oder Kleber verwenden (nicht im Bausatz enthalten), beachten und befolgen Sie die dort beiliegenden Anweisungen. Nur Klebstoff und Farben für Plastik verwenden.
- Bausatz von kleinen Kindern fernhalten. Verhü-

ten Sie, daß Kinder irgendwelche Bauteile in den Mund nehmen oder Plastiktüten über den Kopf ziehen.

### PRECAUTIONS

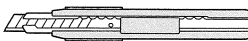
- L'assemblage de ce kit requiert de l'outillage, en particulier des couteaux de modélisme. Manier les outils avec précaution pour éviter toute blessure.
- Lire et suivre les instructions d'utilisation des peintures et ou de la colle, si utilisées (non incluses dans le kit). Utiliser uniquement une colle et des peintures spéciales pour le polystyrène.
- Garder hors de portée des enfants en bas âge. Ne pas laisser les enfants mettre en bouche ou sucer les pièces, ou passer un sachet vinyl sur la tête.

- 用意する工具
- Tools recommended
- Benötigtes Werkzeug
- Outillage nécessaire

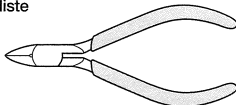
接着剤 (プラスチック用)  
Cement  
Kleber  
Colle



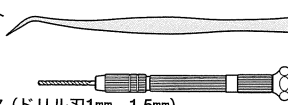
ナイフ  
Modeling knife  
Modelliermesser  
Couteau de modélisme



ニッパー  
Side cutters  
Seitenschneider  
Pince coupante



ピンセット  
Tweezers  
Pinzette  
Précelles



ピンバイス (ドリル刃1mm、1.5mm)  
Pin vise (1 and 1.5mm drill bit)  
Schraubstock (1 und 1,5mm Spiralbohrer)  
Outil à percer (foret de 1 et 1,5mm de diamètre)

塗装指示のマークです。タミヤカラーのカラーナンバーで指示しました。

This mark denotes numbers for Tamiya Paint colors.

- 組み立てに入る前にP14~16を参考にしてから作業を開始してください。また塗装指示のない部分は車体色になります。
- When no color is specified, paint the item with hull color. Refer to pages 14 - 16 prior to assembly.
- Wenn keine Farbe angegeben ist, Teile mit

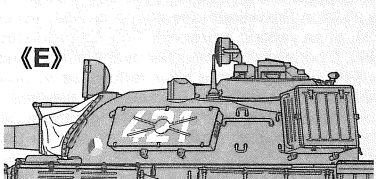
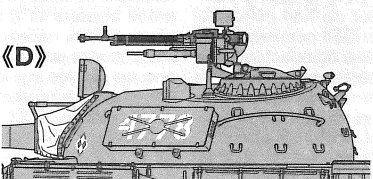
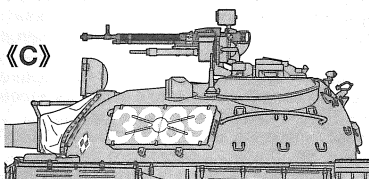
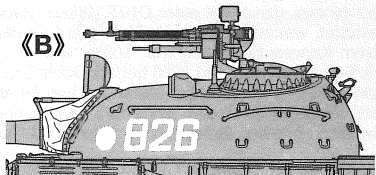
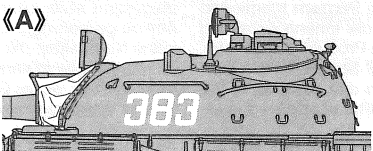
Wannen-Farbe bemalen. Siehe S.14 - 16.  
●Lorsqu'aucune teinte n'est spécifiée, peindre dans la couleur de la caisse. Se référer aux pages 14 à 16 avant de commencer l'assemblage.

- X-10 ●ガンメタル / Gun metal / Metall-Grau / Gris acier
- X-11 ●クロームシルバー / Chrome silver / Chrom-Silber / Aluminium chromé
- X-18 ●セミグロスブラック / Semi gloss black / Seidenglanz Schwarz / Noir satiné

- XF-1 ●フラットブラック / Flat black / Matt Schwarz / Noir mat
- XF-15 ●フラットフレッシュ / Flat flesh / Fleischfarben / Matt / Chair mate
- XF-49 ●カーキ / Khaki / Khaki / Kaki
- XF-56 ●メタリックグレイ / Metallic grey / Grau-Metallic / Gris métallisé
- XF-64 ●レッドブラウン / Red brown / Rotbraun / Rouge brun

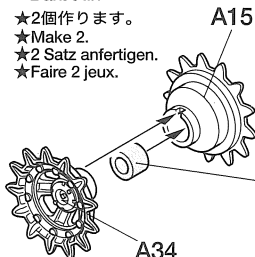
●このキットはマーキング、装備品によって下図の5タイプのT-55を作ることができます。組み立てるタイプを1つ選んでください。

- This kit allows the depiction of 5 versions of the T-55 tank. Choose one from the following.
- Dieser Bausatz ermöglicht die Darstellung von 5 Versionen des Panzers T-55. Wählen Sie eine der untenstehenden aus.
- Ce kit permet la représentation de 5 versions du T-55. Choisir l'une des décorations suivantes.



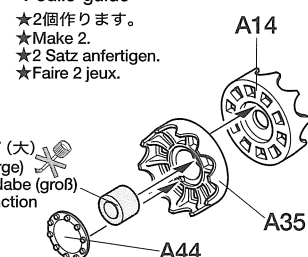
1 ドライブスプロケット  
Drive sprocket  
Kettentreibrad  
Barbotin

- ★2個作ります。
- ★Make 2.
- ★2 Satz anfertigen.
- ★Faire 2 jeux.



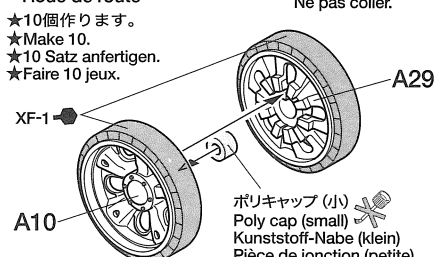
アイドラーホイール  
Idler wheel  
Spannrad  
Poulie-guide

- ★2個作ります。
- ★Make 2.
- ★2 Satz anfertigen.
- ★Faire 2 jeux.



ロードホイール  
Road wheel  
Laufgrad  
Roue de route

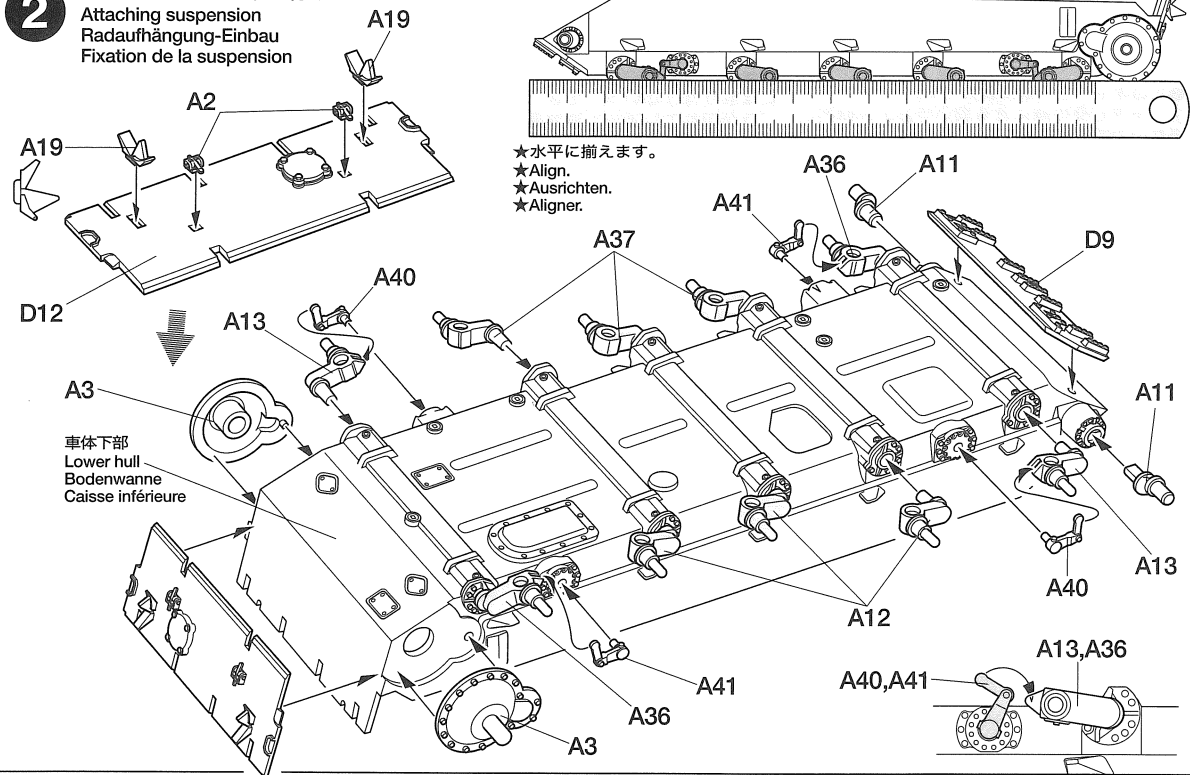
- ★10個作ります。
- ★Make 10.
- ★10 Satz anfertigen.
- ★Faire 10 jeux.



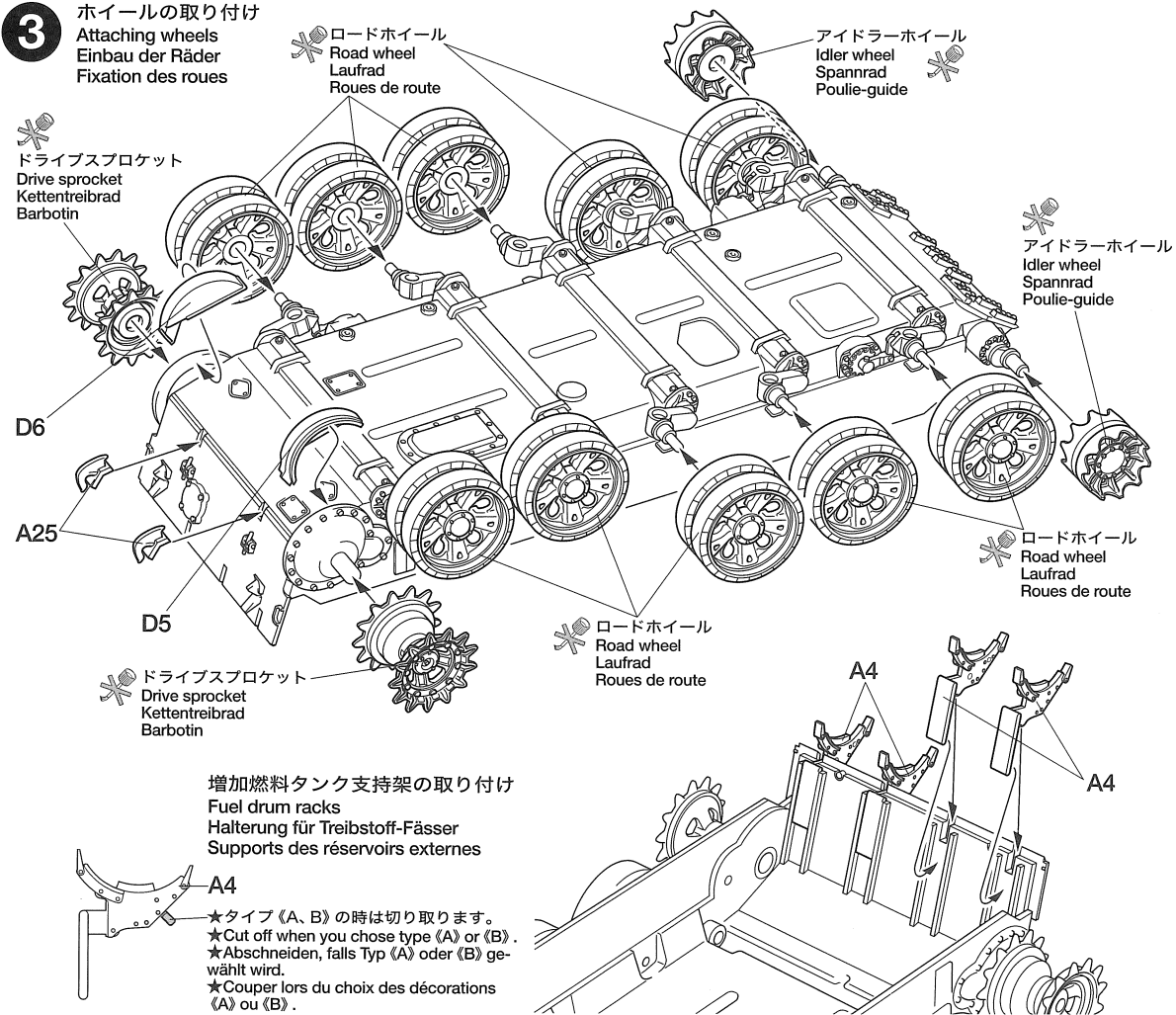
このマークの部品、  
部分は接着しません。  
Do not cement.  
Nicht kleben.  
Ne pas coller.

ポリキャップ (小)  
Poly cap (small)  
Kunststoff-Nabe (klein)  
Pièce de jonction (petite)

**2** サスペンションの取り付け  
Attaching suspension  
Radaufhängung-Einbau  
Fixation de la suspension



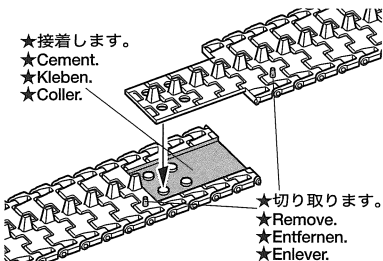
**3** ホイールの取り付け  
Attaching wheels  
Einbau der Räder  
Fixation des roues



### キャタピラの作り方

Track construction  
Kettenmontage  
Construction des chenilles

- このキャタピラは接着式です。
- ①キャタピラの端にある細いランナーは不要なので切り取ります。
- ②図の影の部分に接着剤をつけます。



- ★接着します。
- ★Cement.
- ★Kleben.
- ★Coller.

- ★切り取ります。
- ★Remove.
- ★Entfernen.
- ★Enlever.

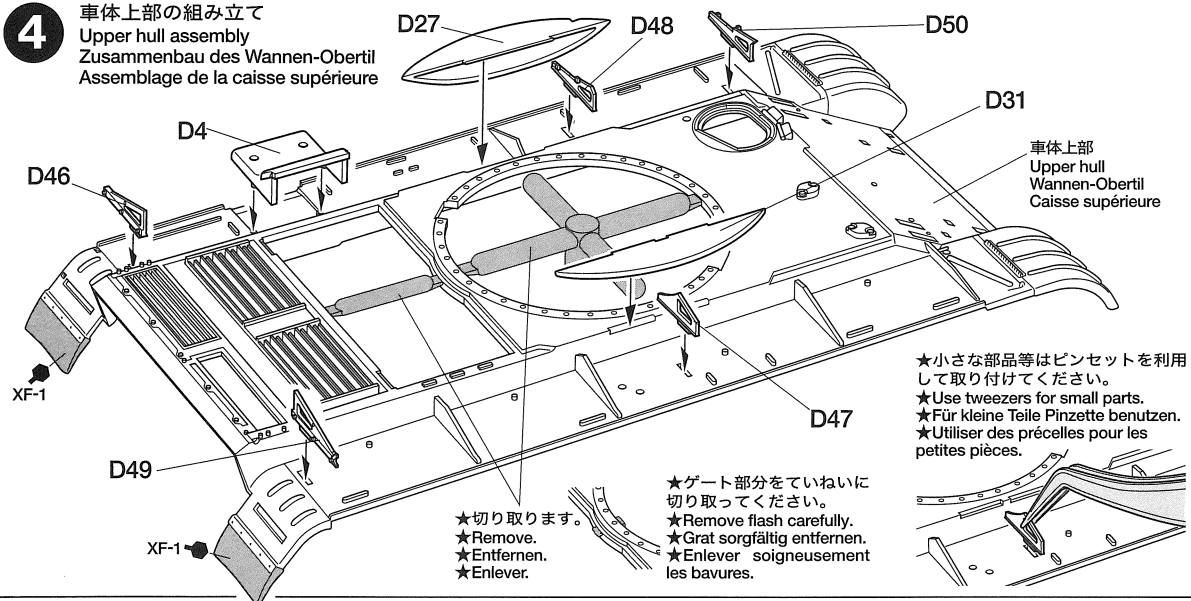
- ③接着剤が他の部分につかないように注意しながらキャタピラの端を図のようにはめ込みます。この時キャタピラの接合部は、はがれやすいのでしっかり接着してください。
- キャタピラの接着剤が乾くまで車体下部には取り付けしないでください。またキャタピラが切れてしまった時は黒糸やホチキスなどで補強してください。
- またこのキャタピラは塗装ができます。キャタピラの錆びた感じや泥が付いた感じを出すのもおもしろいでしょう。

- The tracks in this kit can be glued using plastic cement.
- ① Remove any excess plastic from surface to be cemented.
- ② Apply cement. Be careful not to apply too thick.
- ③ Join track ends together and allow to set.
- Attach track to hull after cement has completely cured. If track breaks, join with staples or thread.
- The tracks can be painted using plastic paints.
- Die Ketten dieses Bausatzes mit Plastik-Kleb-

- er zusammenkleben.
- ① Plastik-Grate entfernen, damit sauber verklebt werden kann.
- ② Flüssigkleber bzw. Plastik-Kleber nicht zu dick auftragen.
- ③ Ketten-Enden zusammenpressen.
- Wenn der Kleber ausgetrocknet ist, Ketten auf Wanne aufziehen. Falls Kette reißt, mit Draht oder Faden Zusammenhalten.
- Die Ketten-Teile können mit jeder Plastikfarbe bemalt werden.

- Les chenilles de ce kit peuvent s'assembler à l'aide de colle pour maquettes plastique standard.
- ① Enlever tout excès de matière de la surface à coller.
- ② Appliquer la colle (une fine couche suffit).
- ③ Mettre en contact les deux extrémités et laisser sécher.
- Après séchage installer les chenilles sur les trains de roulement. Si une chenille casse, on peut la réparer à l'aide d'une agrafe ou de fil.
- La peinture des chenilles peut être réalisée avec des teintes acryliques.

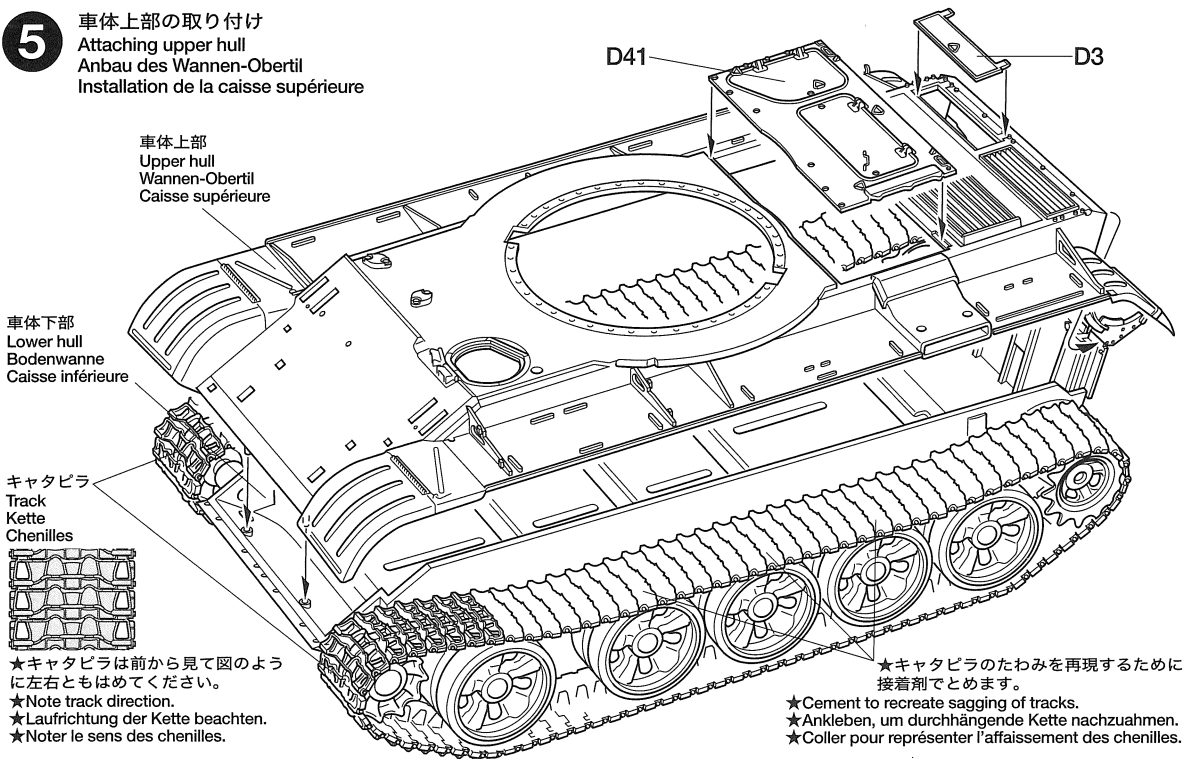
### 4 車体上部の組み立て Upper hull assembly Zusammenbau des Wannen-Oberteil Assemblage de la caisse supérieure



- ★小さな部品等はピンセットを利用して取り付けてください。
- ★Use tweezers for small parts.
- ★Für kleine Teile Pinzette benutzen.
- ★Utiliser des précelles pour les petites pièces.

- ★ゲート部分をていねいに切り取ってください。
- ★Remove flash carefully.
- ★Grat sorgfältig entfernen.
- ★Enlever soigneusement les bavures.

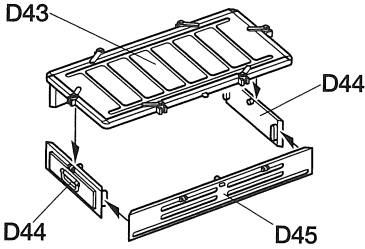
### 5 車体上部の取り付け Attaching upper hull Anbau des Wannen-Oberteil Installation de la caisse supérieure



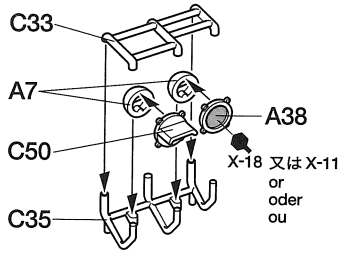
- ★キャタピラは前から見て図のように左右ともはめてください。
- ★Note track direction.
- ★Laufrichtung der Kette beachten.
- ★Noter le sens des chenilles.

- ★キャタピラのためを再現するために接着剤でとめます。
- ★Cement to recreate sagging of tracks.
- ★Ankleben, um durchhängende Kette nachzuahmen.
- ★Coller pour représenter l'affaissement des chenilles.

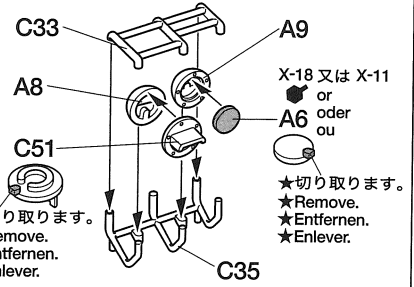
**6** 雑具箱 a  
Storage box (a)  
Gepäckkasten (a)  
Caisson de rangement (a)



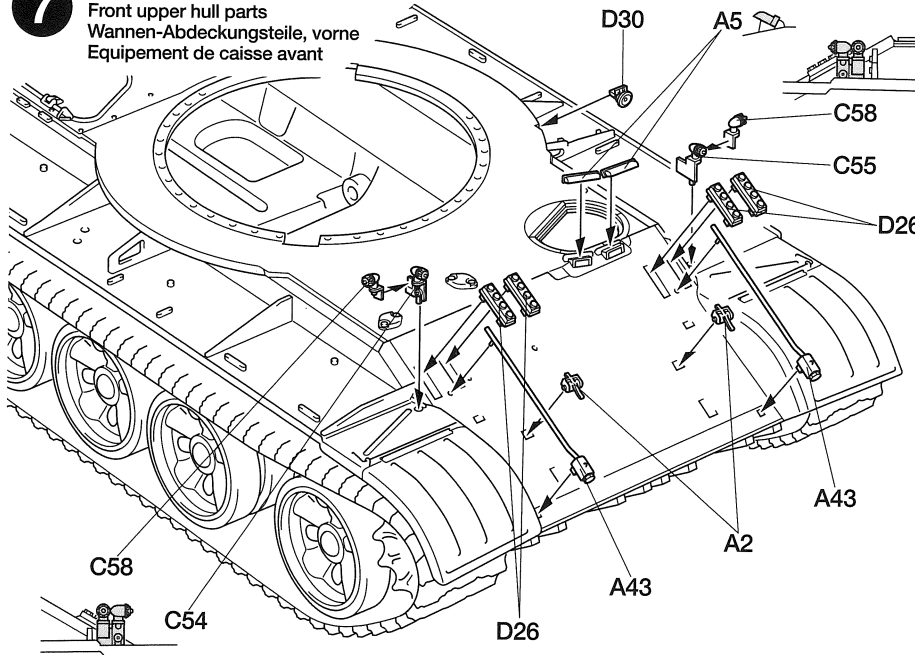
タイプ《A,B》前照灯  
Headlight (type 《A, B》)  
Scheinwerfer (Typ 《A, B》)  
Phares (décorations 《A et B》)



タイプ《C,D,E》前照灯  
Headlight (type 《C, D, E》)  
Scheinwerfer (Typ 《C, D, E》)  
Phares (décorations 《C, D et E》)

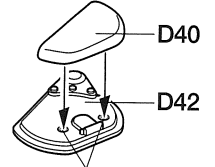


**7** 車体前部部品の取り付け  
Front upper hull parts  
Wannen-Abdeckungsteile, vorne  
Equipement de caisse avant



★切り取ります。  
★Remove.  
★Entfernen.  
★Enlever.

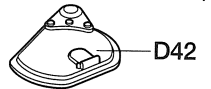
タイプ《A,C,E》ハッチ  
Hatch (type 《A, C, E》)  
Luke (Typ 《A, C, E》)  
Trappe (décorations 《A, C et E》)



★裏側から穴 (1mm) を開けます。  
★Make holes from inside.  
★Löcher von innen durchbohren.  
★Percer par l'intérieur.

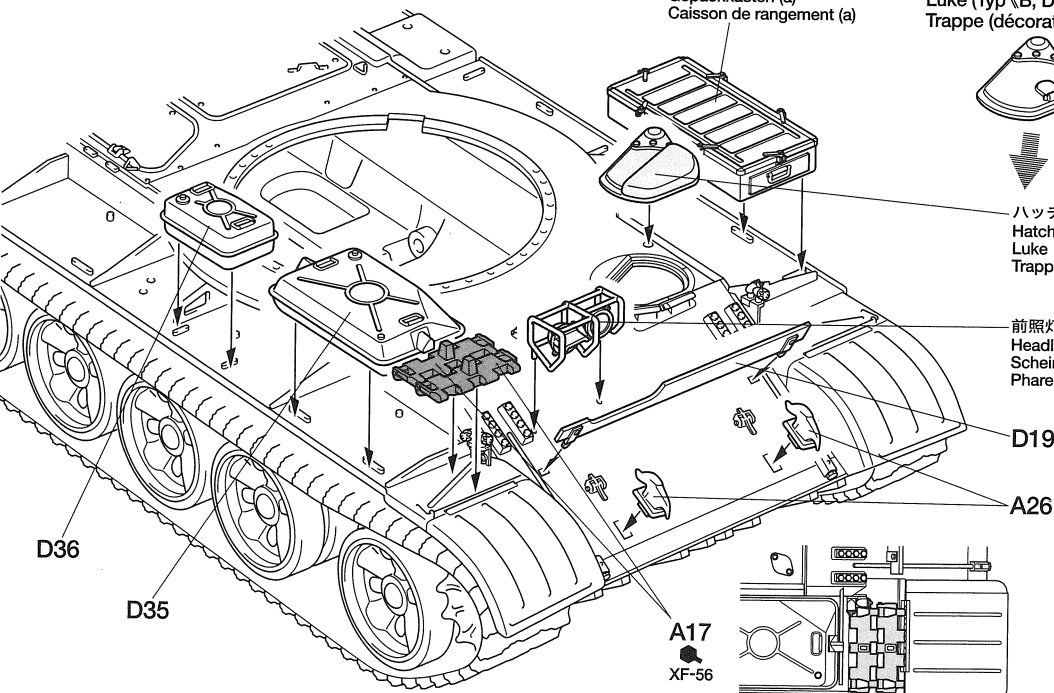
雑具箱 a  
Storage box (a)  
Gepäckkasten (a)  
Caisson de rangement (a)

タイプ《B,D》ハッチ  
Hatch (type 《B, D》)  
Luke (Typ 《B, D》)  
Trappe (décorations 《B et D》)



ハッチ  
Hatch  
Luke  
Trappe

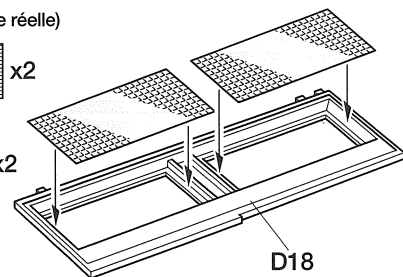
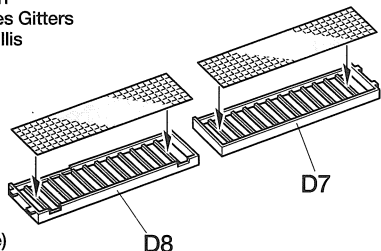
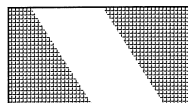
前照灯  
Headlight  
Scheinwerfer  
Phare



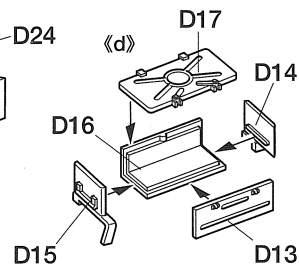
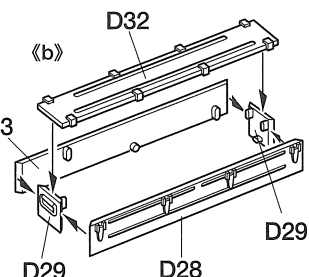
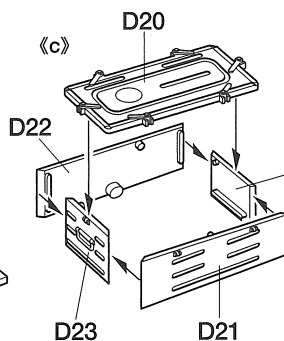
8

メッシュの取り付け  
Attaching mesh  
Befestigung des Gitters  
Fixation du treillis

メッシュ実寸図  
Trimming mesh (full size)  
Gitter (Originalgröße)  
Découpe du treillis (taille réelle)

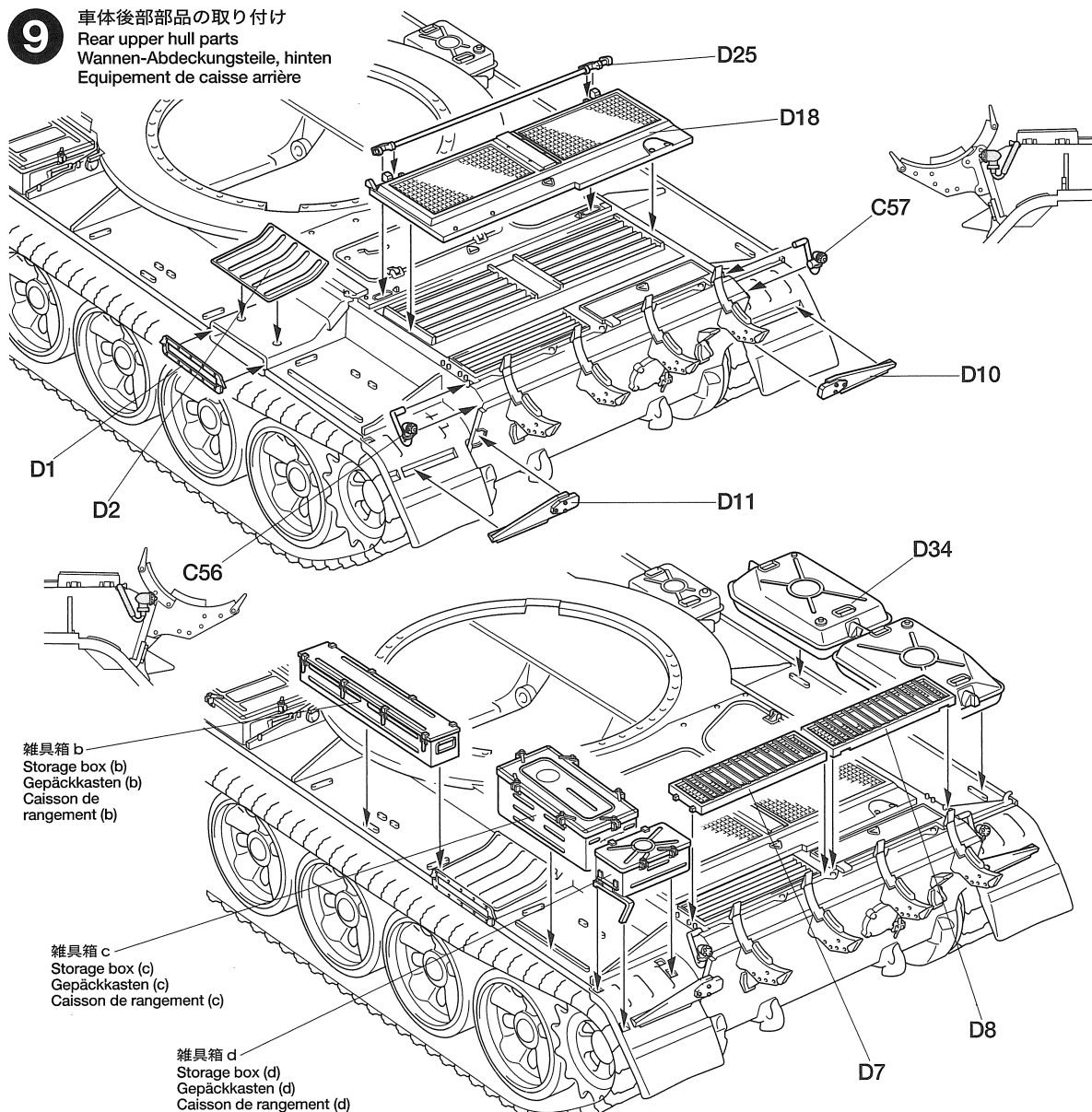


雑具箱  
Storage box  
Gepäckkasten  
Caissons de rangement



9

車体後部部品の取り付け  
Rear upper hull parts  
Wannen-Abdeckungsteile, hinten  
Équipement de caisse arrière



雑具箱 b  
Storage box (b)  
Gepäckkasten (b)  
Caisson de rangement (b)

雑具箱 c  
Storage box (c)  
Gepäckkasten (c)  
Caisson de rangement (c)

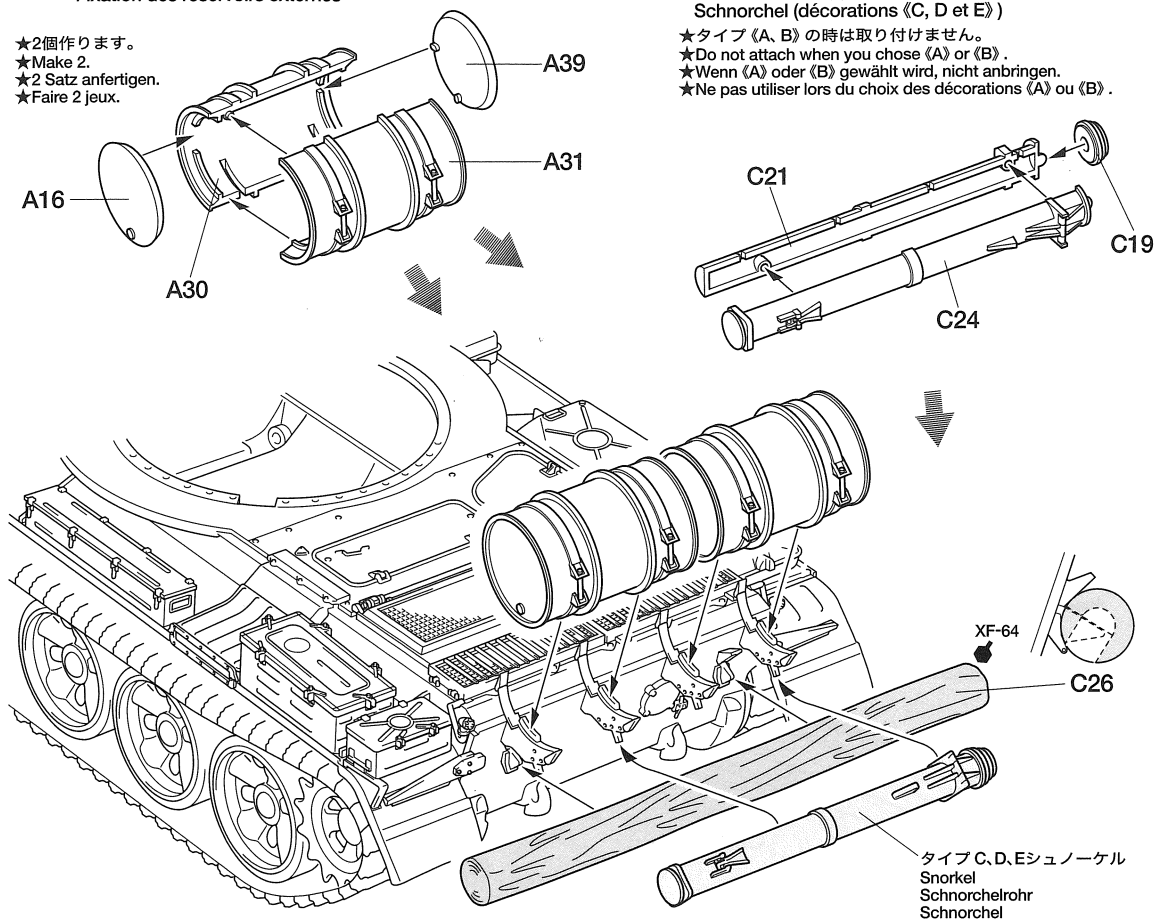
雑具箱 d  
Storage box (d)  
Gepäckkasten (d)  
Caisson de rangement (d)

**10** 増加燃料タンクの取り付け  
Attaching fuel drums  
befestige Treibstoff-Fässer  
Fixation des réservoirs externes

- ★2個作ります。
- ★Make 2.
- ★2 Satz anfertigen.
- ★Faire 2 jeux.

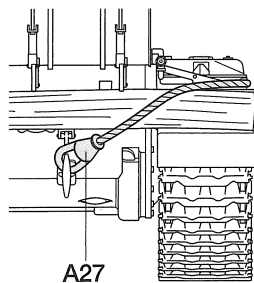
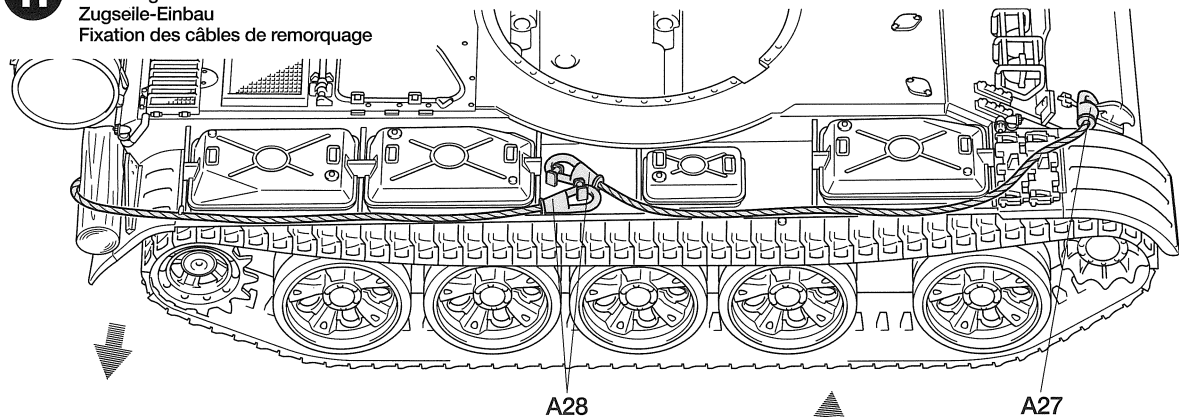
タイプ《C、D、E》シュノーケル  
Snorkel (type 《C, D, E》)  
Schnorchelrohr (Typ 《C, D, E》)  
Schnorchel (décorations 《C, D et E》)

- ★タイプ《A、B》の時は取り付けません。
- ★Do not attach when you chose 《A》 or 《B》.
- ★Wenn 《A》 oder 《B》 gewählt wird, nicht anbringen.
- ★Ne pas utiliser lors du choix des décorations 《A》 ou 《B》.



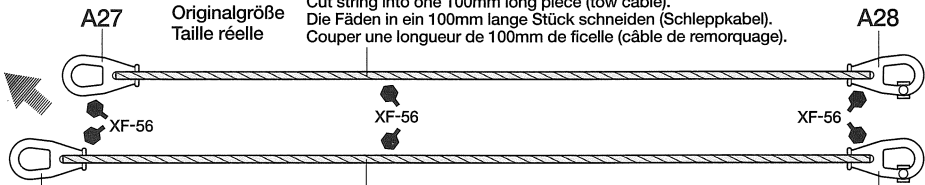
タイプ C、D、Eシュノーケル  
Snorkel  
Schnorchelrohr  
Schnorchel

**11** ワイヤロープの取り付け  
Attaching tow cables  
Zugseile-Einbau  
Fixation des câbles de remorquage



《実寸図》  
Full size  
Originalgröße  
Taille réelle

100mmに切ったロープ糸。  
Cut string into one 100mm long piece (tow cable).  
Die Fäden in ein 100mm lange Stück schneiden (Schleppkabel).  
Couper une longueur de 100mm de ficelle (câble de remorquage).

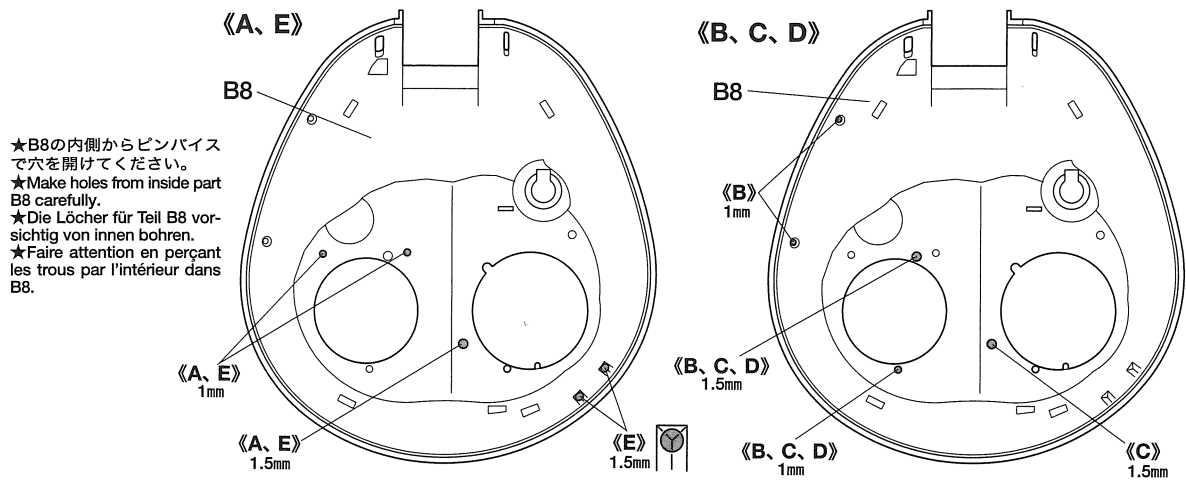


107mmに切ったロープ糸。  
Cut string into one 107mm long piece (tow cable).  
Die Fäden in ein 107mm lange Stück schneiden (Schleppkabel).  
Couper une longueur de 107mm de ficelle (câble de remorquage).

# 12

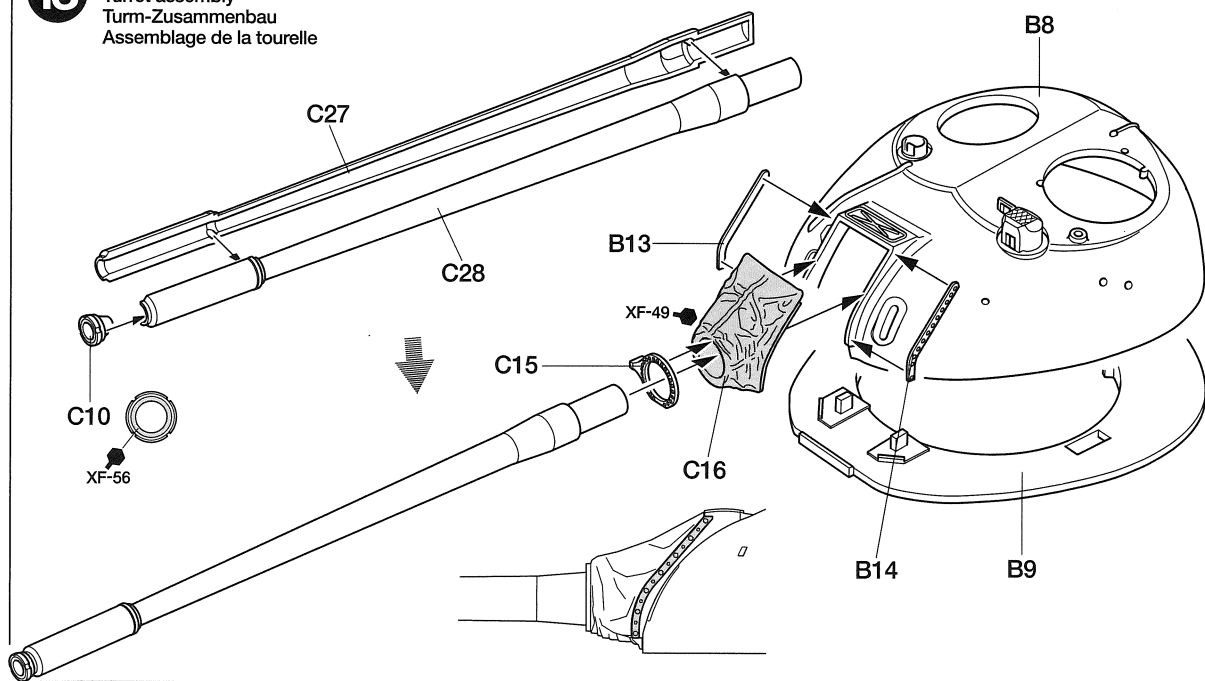
砲塔の穴開け  
Making holes  
Löcher bohren  
Perçer les trous sur la tourelle

- 組み立てるタイプによって穴を開ける位置が違います。下図をよく見て穴を開けてください。
- Make holes referring to the illustration of the version you chose as shown below.
- Löcher entsprechend der Darstellung der gewählten Version wie unten abgebildet bohren.
- Perçer les trous en fonction de la décoration choisie en se référant à l'illustration ci-dessous.



# 13

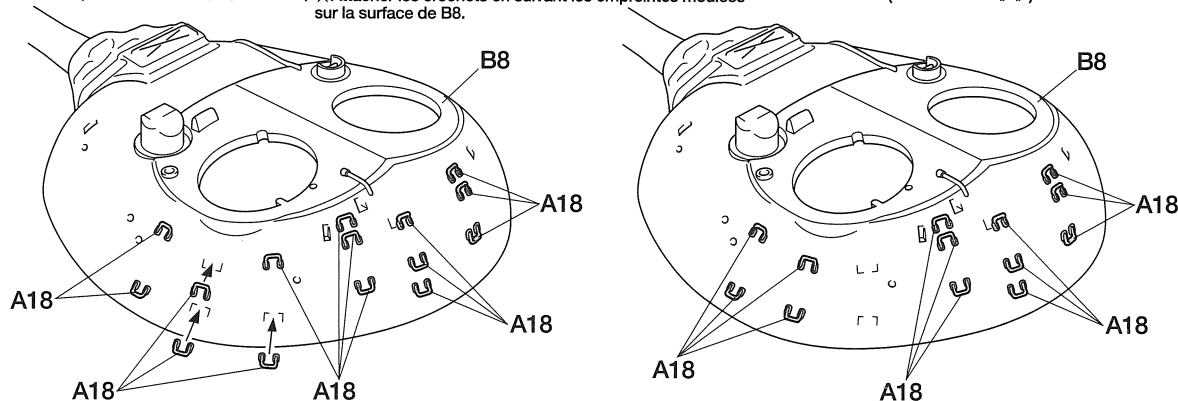
砲塔の組み立て  
Turret assembly  
Turm-Zusammenbau  
Assemblage de la tourelle



タイプ《A, B, C, D》フック  
Hooks (type 《A, B, C, D》)  
Haken (Typ 《A, B, C, D》)  
Crochets (décorations 《A, B, C et D》)

★B8 (砲塔) のケガキ線に合わせて向きに注意して取り付けます。  
★Attach hooks aligning signs on turret (B8) surface.  
★Die Haken beim Anbringen an den Markierungen der Turmoberfläche (B8) ausrichten.  
★Attacher les crochets en suivant les empreintes moulées sur la surface de B8.

タイプ《E》フック  
Hooks (type 《E》)  
Haken (Typ 《E》)  
Crochets (décorations 《E》)



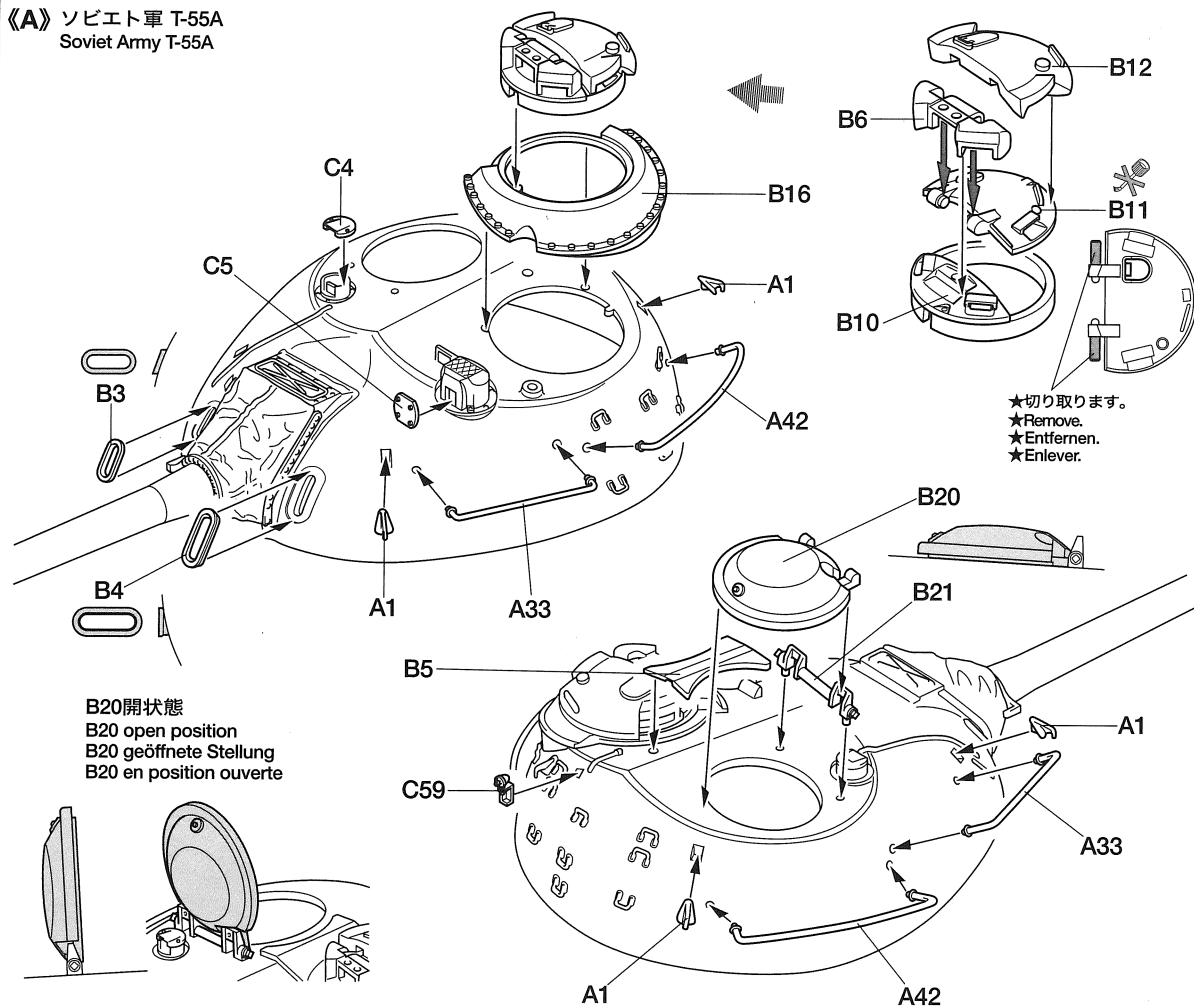


14

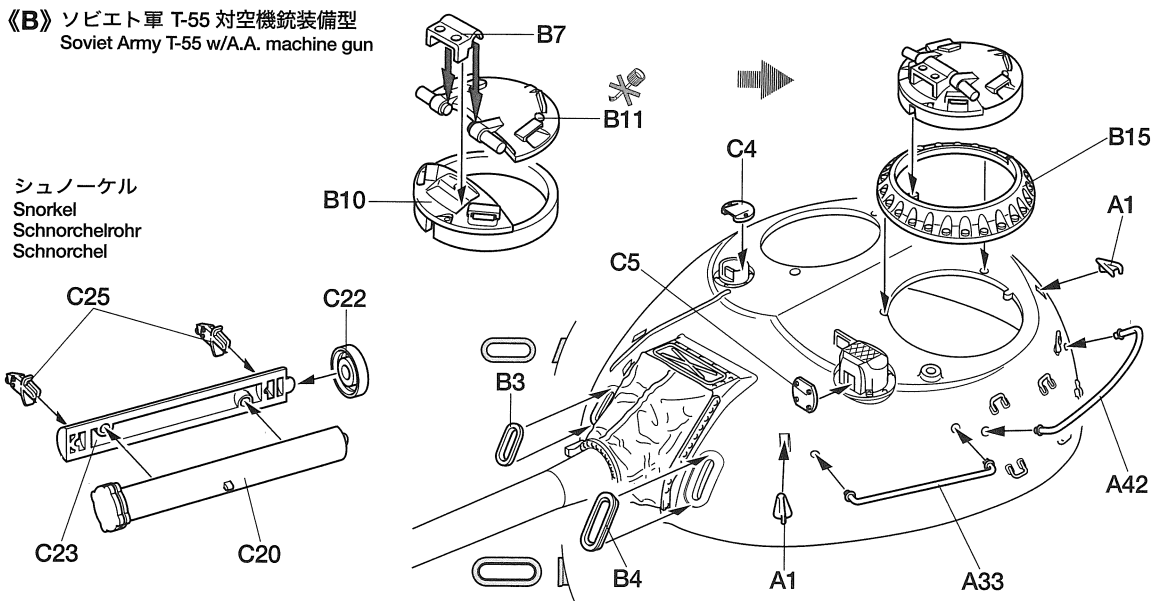
砲塔部品の取り付け  
Attaching turret parts  
Turnteile-Einbau  
Fixation des pièces de tourelle

●タイプによって取り付ける部品が違います。組み立てるタイプの説明に進んでください。部品の取り付け位置はP14~16のマーキング図も参考にしてください。  
●Parts to be attached vary according to the version you chose. Follow steps according to selected version. For position and angle of parts, refer to marking guide P14-16 also.  
●Die anzubringenden Teile sind entsprechend der gewählten Version verschieden. Die Bauschritte gemäß der ausgewählten Version durchführen. Für Anordnung und Winkel von Teilen bitte auch die Markierungsanleitung auf Seite 14-16 beachten.  
●Les pièces à fixer sur la tourelle varient selon la version. Suivre les étapes correspondant à la décoration choisie. Pour la position et l'angle exacts des pièces, se référer également au guide de peinture pages 14 à 16.

《A》ソビエト軍 T-55A  
Soviet Army T-55A



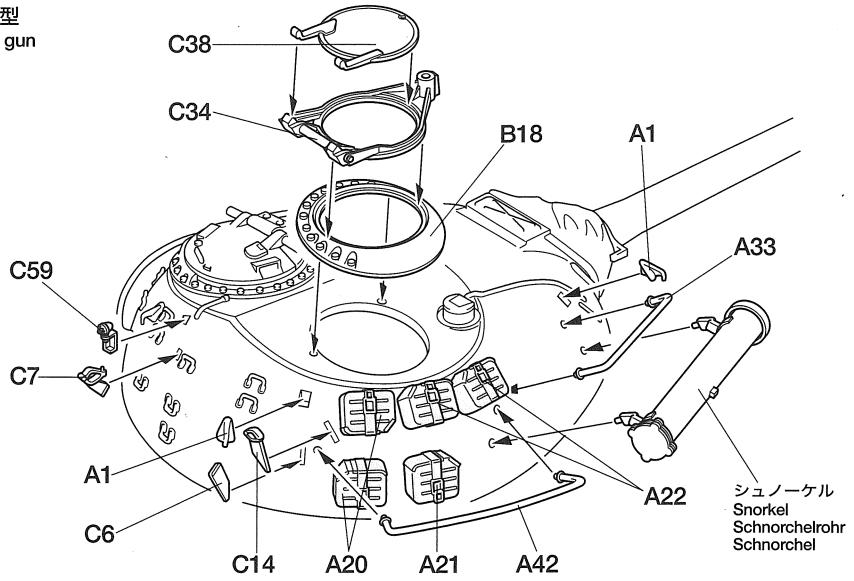
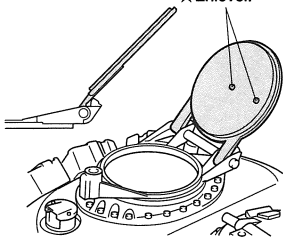
《B》ソビエト軍 T-55 対空機銃装備型  
Soviet Army T-55 w/A.A. machine gun



《B》ソビエト軍 T-55 対空機銃装備型  
Soviet Army T-55 w/A.A. machine gun

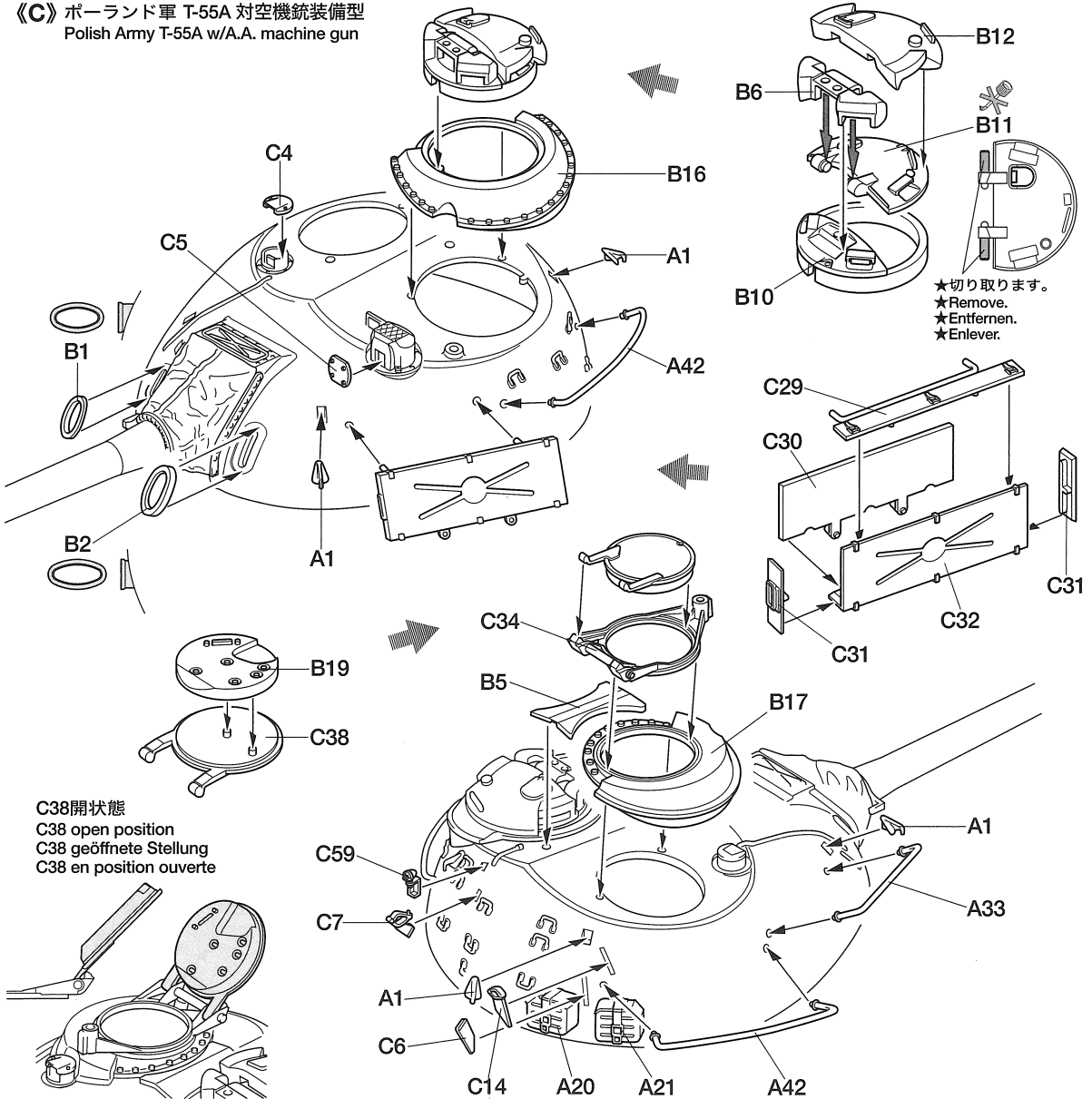
C38開状態  
C38 open position  
C38 geöffnete Stellung  
C38 en position ouverte

- ★切り取ります。
- ★Remove.
- ★Entfernen.
- ★Enlever.

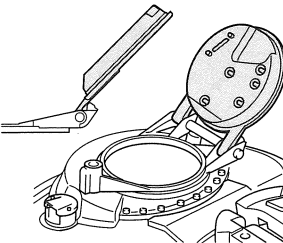


《C》ポーランド軍 T-55A 対空機銃装備型  
Polish Army T-55A w/A.A. machine gun

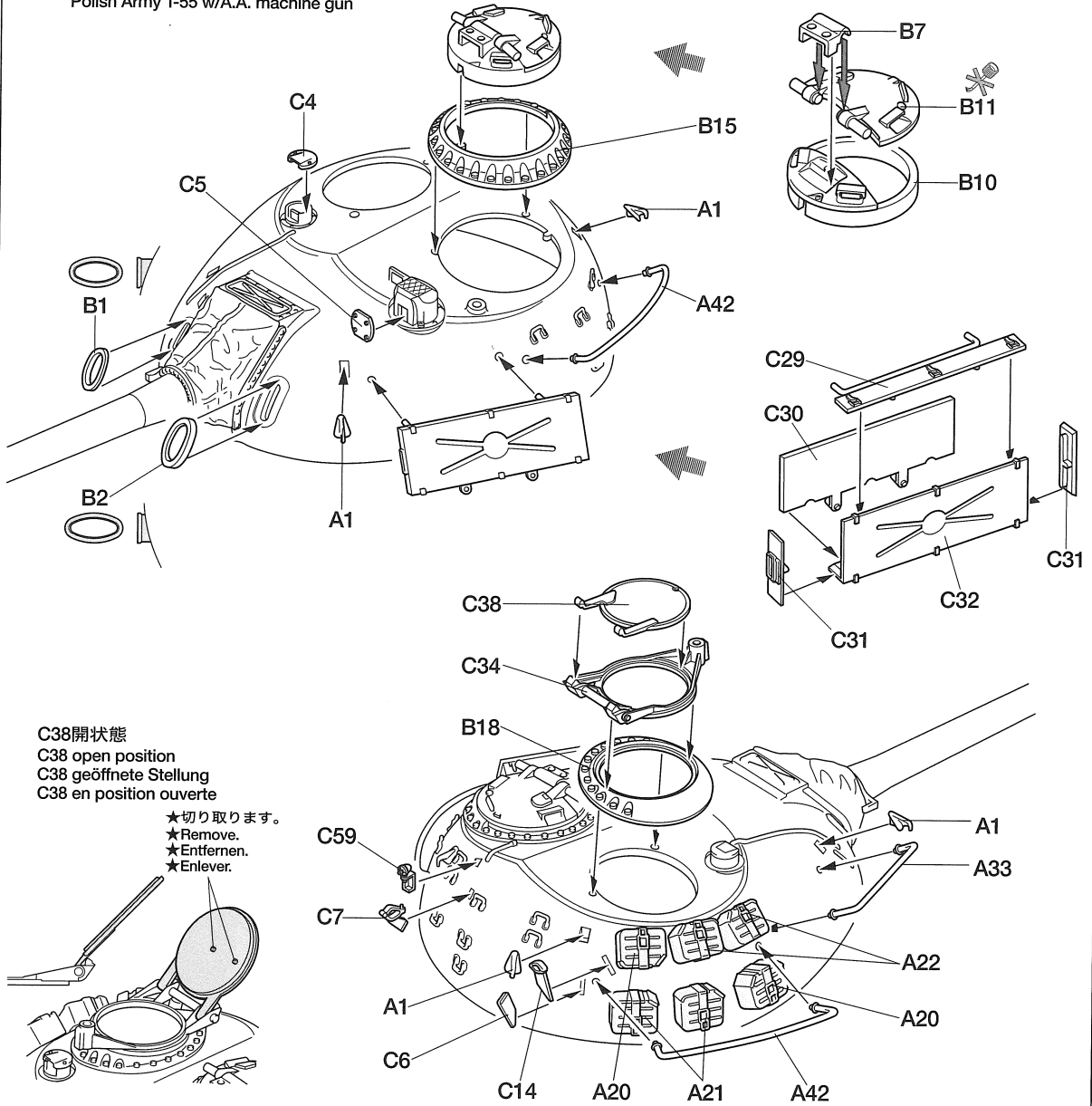
- ★切り取ります。
- ★Remove.
- ★Entfernen.
- ★Enlever.



C38開状態  
C38 open position  
C38 geöffnete Stellung  
C38 en position ouverte



《D》ポーランド軍 T-55 対空機銃装備型  
Polish Army T-55 w/A.A. machine gun

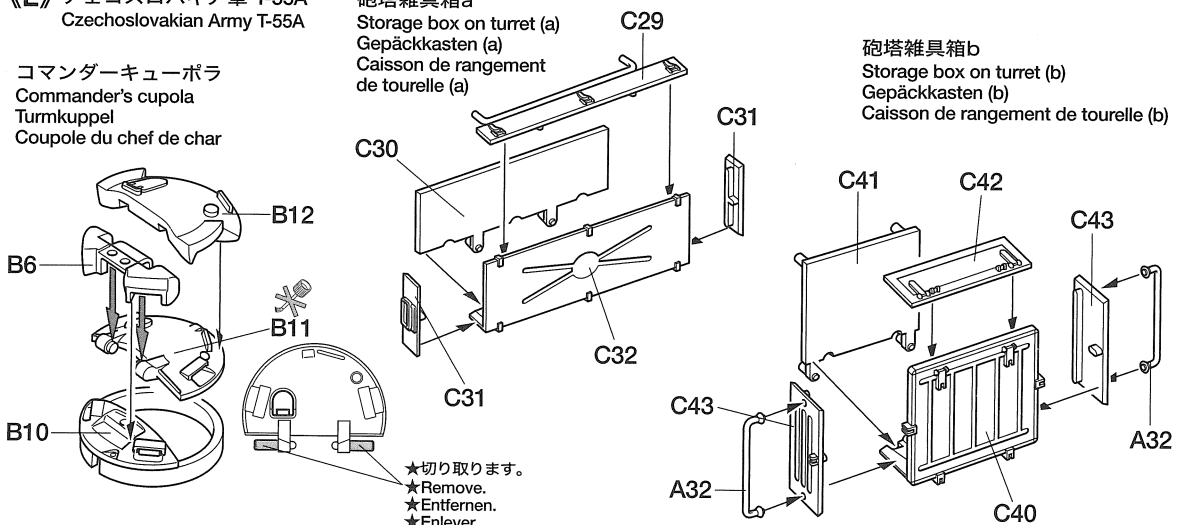


《E》チェコスロバキア軍 T-55A  
Czechoslovakian Army T-55A

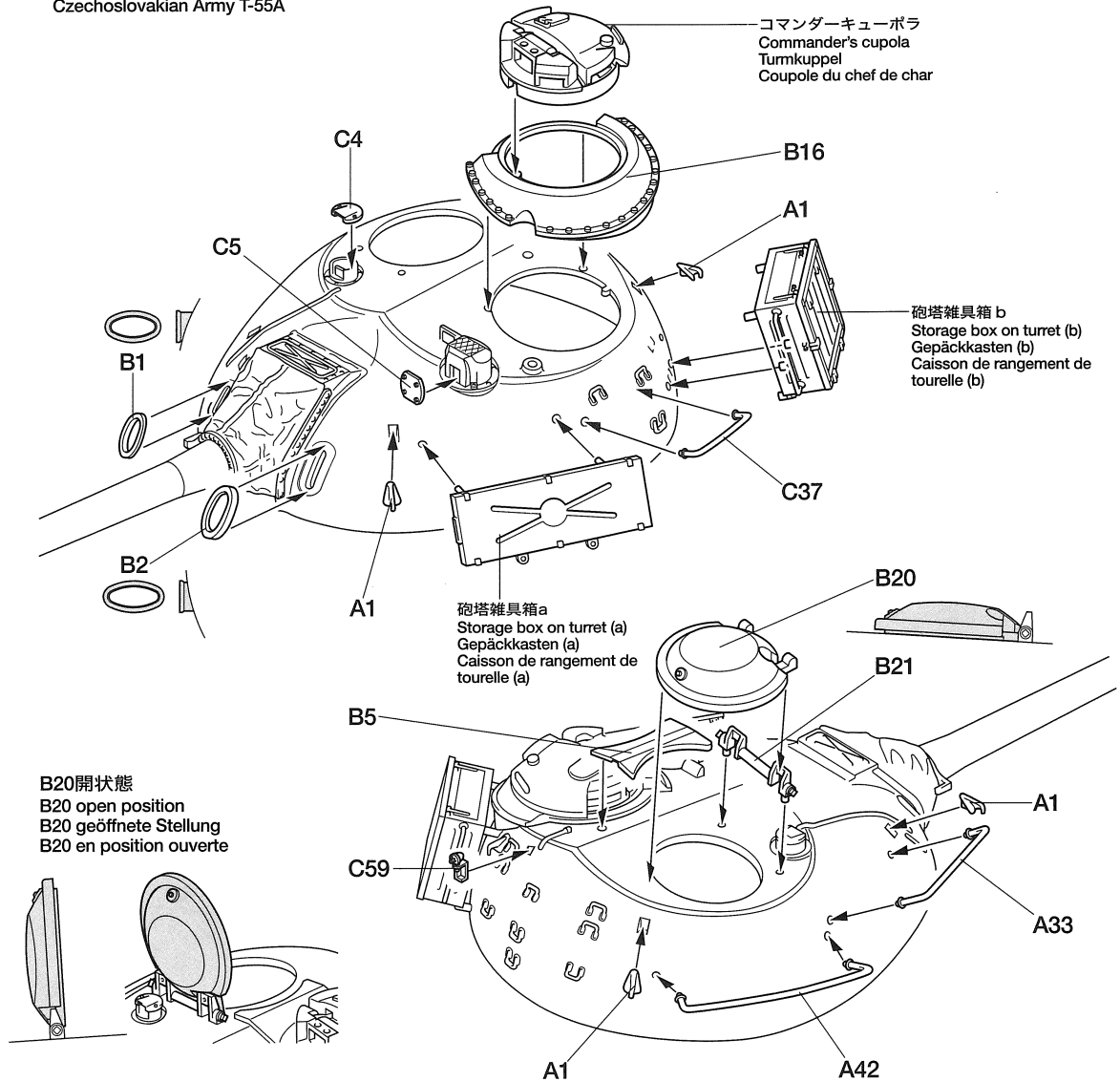
コマンダーキューポラ  
Commander's cupola  
Turmkuppel  
Coupole du chef de char

砲塔雑具箱a  
Storage box on turret (a)  
Gepäckkasten (a)  
Caisson de rangement de tourelle (a)

砲塔雑具箱b  
Storage box on turret (b)  
Gepäckkasten (b)  
Caisson de rangement de tourelle (b)



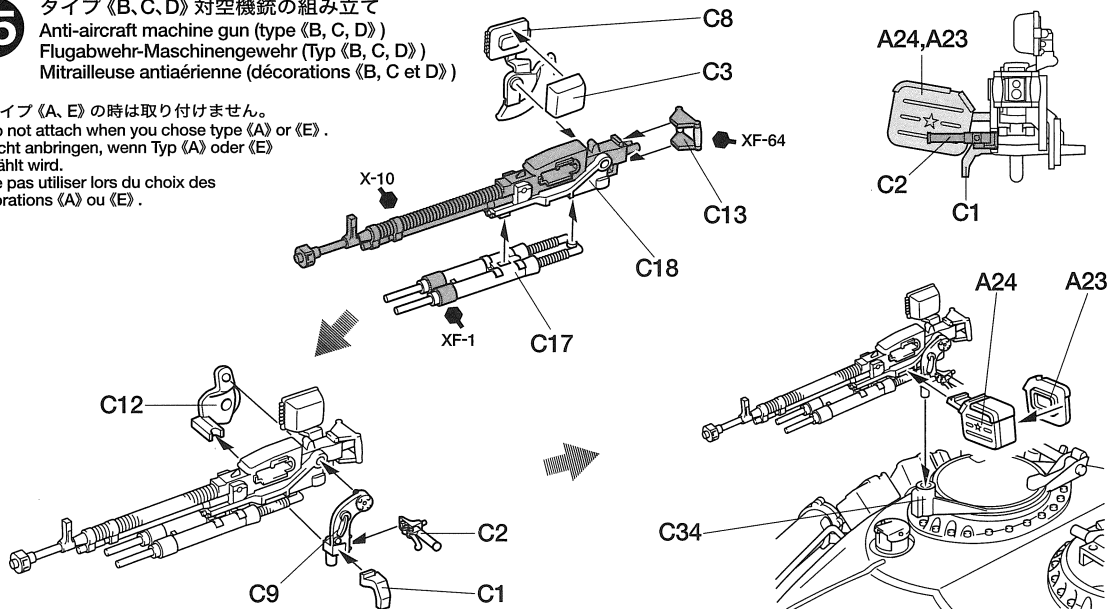
《E》 チェコスロバキア軍 T-55A  
Czechoslovakian Army T-55A



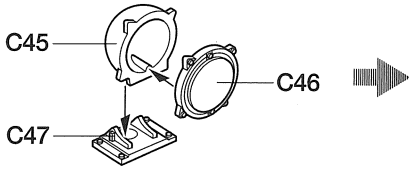
15

タイプ《B, C, D》対空機銃の組み立て  
Anti-aircraft machine gun (type 《B, C, D》)  
Flugabwehr-Maschinengewehr (Typ 《B, C, D》)  
Mitrailleuse antiaérienne (décorations 《B, C et D》)

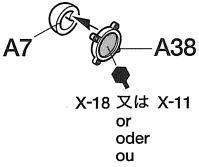
- ★タイプ《A, E》の時は取り付けません。
- ★Do not attach when you chose type 《A》 or 《E》.
- ★Nicht anbringen, wenn Typ 《A》 oder 《E》 gewählt wird.
- ★Ne pas utiliser lors du choix des décorations 《A》 ou 《E》.



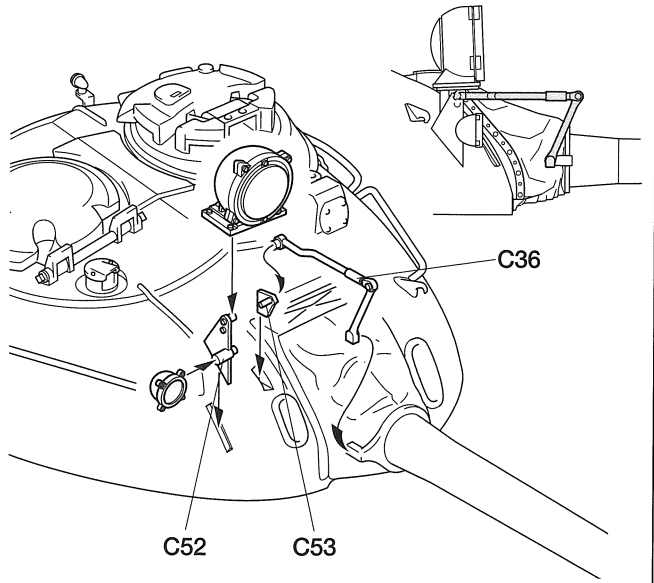
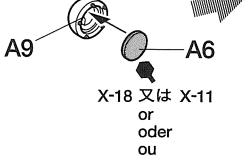
**16** サーチライトの取り付け  
Search light  
Suchscheinwerfer  
Phare de recherche



タイプ《A,B》ライト  
Type 《A, B》  
Typ 《A, B》  
Décorations 《A et B》

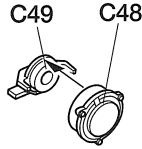
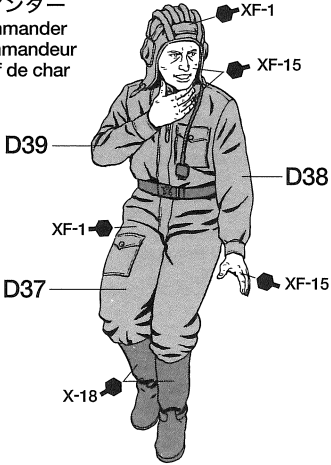


タイプ《C,D,E》ライト  
Type 《C, D, E》  
Typ 《C, D, E》  
Décorations 《C, D et E》

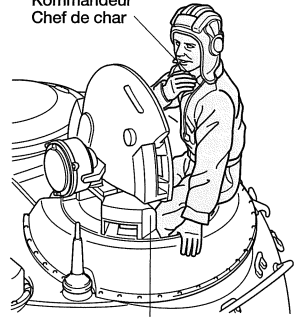


**17** 砲塔の取り付け  
Installing turret  
Einbau des Turmes  
Installation de la tourelle

コマンダー  
Commander  
Kommandeur  
Chef de char

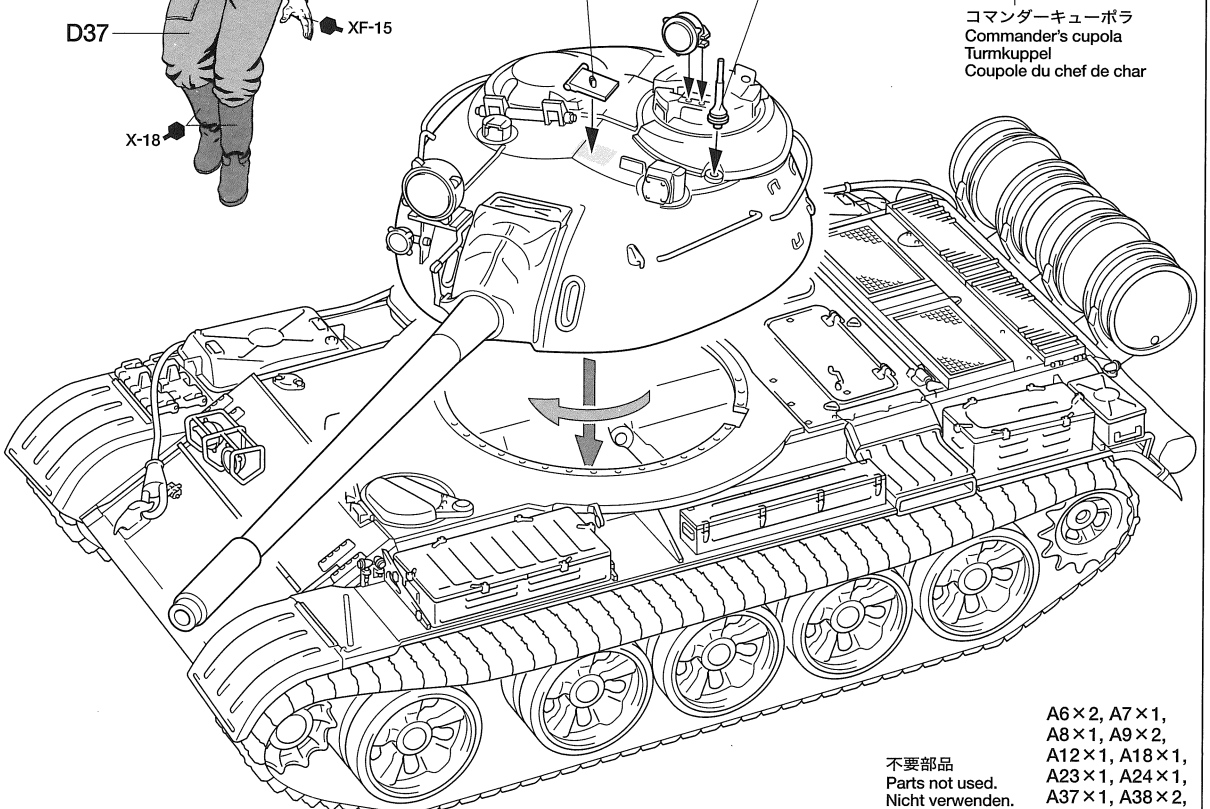


コマンダー  
Commander  
Kommandeur  
Chef de char



コマンダーキューポラ  
Commander's cupola  
Turmkuppel  
Coupole du chef de char

C11 C39



不要部品  
Parts not used.  
Nicht verwenden.  
Pièces non utilisées. C44

A6 × 2, A7 × 1,  
A8 × 1, A9 × 2,  
A12 × 1, A18 × 1,  
A23 × 1, A24 × 1,  
A37 × 1, A38 × 2,

# PAINTING

## 《T-55Aの塗装》

ソビエト軍のT-55はグリーンの単色塗装が基本とされていましたが、生産開始から1965年までと1965年以降では色調に違いがあります。タミヤカラーではそれぞれXF-58オリブグリーンとTS-28オリブドラブ2が近いようです。また冬季には白色迷彩を施した車輛も見られました。さらにチェコスロバキアやポーランドでライセンス生産された車輛もグリーンの単色塗装が基本で、各国独自の塗料が使用されています。これらはタミヤカラーではXF-51カーキドラブが近いようです。細部の塗装は組立図中に●マークとタミヤカラー・エナメル塗料、アクリル塗料、スプレー塗料の色番号で指示してあります。

## Painting the T-55A

The T-55 was originally painted all in green, but after initial production finished in 1965 changes were made to color tone. Tamiya colors XF-58 Olive Green and TS-28 Olive Drab 2 are close matches. T-55 tanks with white winter camouflaging were also seen. For T-55 tanks license produced in Czechoslovakia and Poland, an all-green base was painted over with different, individual color schemes for each country. Tamiya color XF-51 Khaki Drab is a close match for these colors.

## Lackieren des T-55A

Der T-55 war ursprünglich insgesamt grün lackiert, nachdem jedoch die Anfangsproduktion abgeschlossen war, wurde ab 1965 der Farbton geändert. Die Tamiya-Farben XF-58 Olivgrün und TS-28 Braun-Oliv 2 treffen diesen Ton ziemlich genau. Es waren auch T-55 Panzer mit weißem Winter-Tar-

nanstrich zu sehen. Für die T-55 Panzer aus der Lizenzproduktion in der Tschechoslowakei und Polen wurde die rundum grüne Grundfarbe je nach Land mit verschiedenen, individuellen Farbschemas überlackiert. Die Tamiya-Farbe XF-51 Braun-Khaki passt gut zu diesen Farben.

## Peinture du T-55A

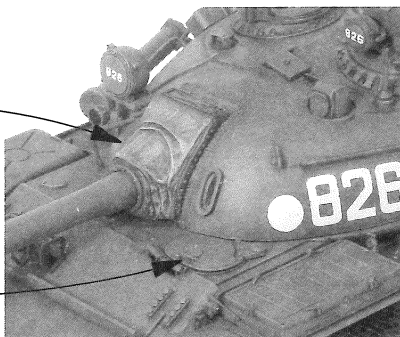
Le T-55 était à l'origine entièrement peint en vert mais, après la fin de la production initiale, la teinte fut modifiée. Les peintures Tamiya XF-58 Vert olive foncé et TS-28 Vert olive 2 sont proches de cette teinte. Certains T-55 ont également reçu un camouflage blanc. Pour les T-55 construits sous licence en Tchécoslovaquie et en Pologne la peinture verte de base était recouverte d'un camouflage propre à chaque pays. La peinture Tamiya XF-51 Vert kaki est proche de ces couleurs.

# TECH TIP

●**ドライブラシ**：モデル表面の凸部分やエッジ部分を強調して、さらに立体感を高める技法です。車体の基本色にフラットホワイトなどを加えて明るくした色をいったん筆に付けてから、ポロ布などでほとんど拭き取ってしまい、モデルの凸部分にこすりつけるように塗ります。基本塗装だけでは目立たなかったディテールが浮き上がります。ドライブラシにはエナメル塗料を使うのが良いでしょう。

●**スミ入れ塗装**：車体の奥まった部分や人形のしわなどの陰影と輪郭を強調する塗装方法です。モデルの凹部分や隅の部分に約20倍程度まで溶剤で薄めたフラットブラックやフラットブラウンなど暗い色を流し込むように塗ります。基本塗装をアクリル塗料で行った場合は、スミ入れにはエナメル塗料を使うのが良いでしょう。塗料がはみ出した部分は溶剤につけた綿棒や面相筆でふき取ってください。

●**DRY-BRUSHING**：Prepare a flat-tipped brush, cloth rags and some paints for weathering. Dip brush in paint and paint the rag until the brush is almost dry. Then brush the surface of the model lightly, which will leave a very thin highlighting coat on the high spots of the model.



el. Repeat this until the desired effect is achieved.

●**BLACK-WASH**：This technique accents low spots, shadows, wrinkles etc. Use of enamel paint is recommended. Thin down dark color such as black with the appropriate thinner. Run the paint into the recess and wiping away the excess using cotton swabs and rags.

●**MALEN MIT TROCKENEM PINSEL**：Legen Sie einen Pinsel mit flacher Spitze, Lappen und Farben für die Verwitterung bereit. Tauchen Sie den Pinsel in Farbe und streifen Sie ihn so lange

auf dem Lappen ab, bis er fast trocken ist. Dann die Oberfläche des Modells leicht überstreichen, es wird sich ein Hauch von Farbe an den erhöhten Stellen des Modells hinterlassen, welcher diese betont. Dies kann so oft wiederholt werden, bis der gewünschte Effekt erzielt ist.

●**NACHDUNKELUNGEN**：Diese Technik betont vertiefte Flächen, Schatten, Falten usw. Es wird die Verwendung von Emailfarben empfohlen. Verdünnen Sie eine dunkle Farbe, wie etwa Schwarz, mit geeigneter Verdünnung. Lassen Sie die Farbe in Einbuchtungen laufen und wischen sie die überschüssige Farbe mit Baumwolltupfern und Lappen ab.

●**BROSSAGE A SEC**：Préparer un pinceau plat, des chiffons et des peintures légèrement plus claires que les teintes de base. Tremper le pinceau et le frotter sur un chiffon jusqu'à ce qu'il soit presque sec. Brosser ensuite légèrement la surface du modèle afin d'en éclaircir subtilement les parties en relief. Répéter l'opération jusqu'à obtention de l'effet désiré.

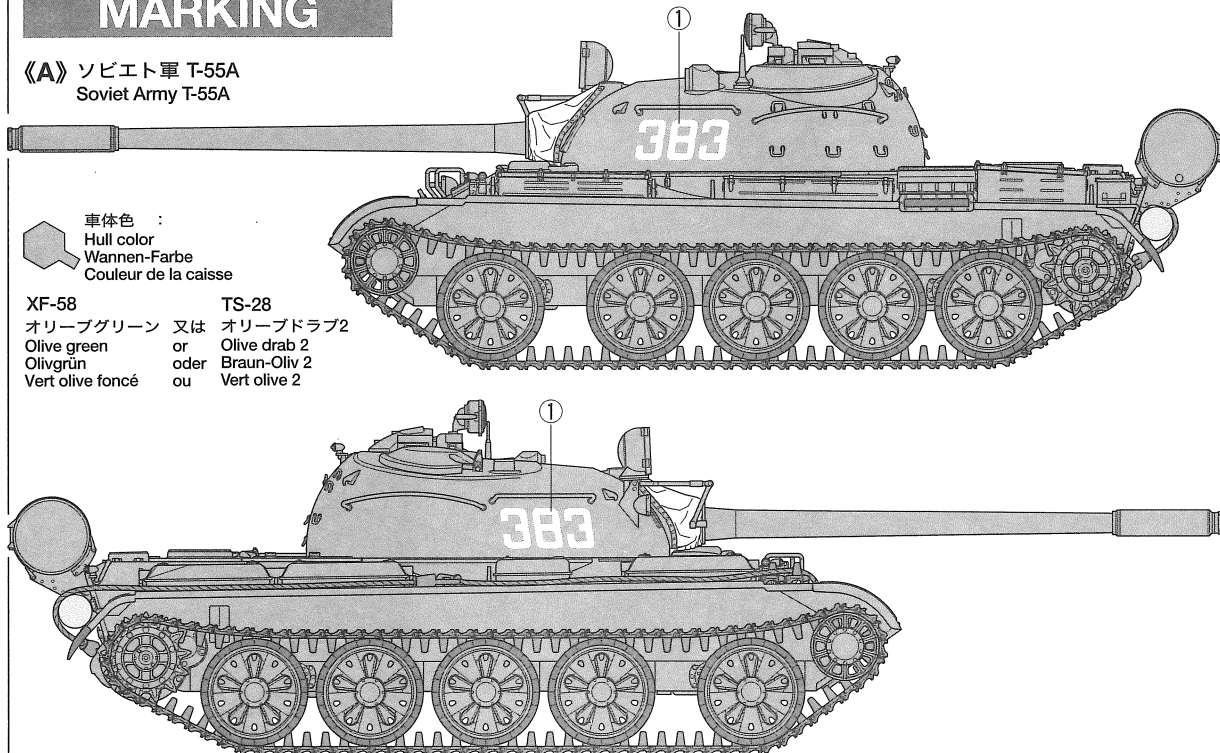
●**JUS**：Cette technique met en valeur les zones en creux, ombres, plis etc... L'utilisation de peintures enamel est recommandée. Diluer une teinte sombre comme par exemple du noir avec le diluant approprié. Déposer ce "jus" dans les creux et le laisser s'y écouler par capillarité. Essuyer les débordements avec des coton-tiges et des chiffons.

# MARKING

## 《A》ソビエト軍 T-55A Soviet Army T-55A

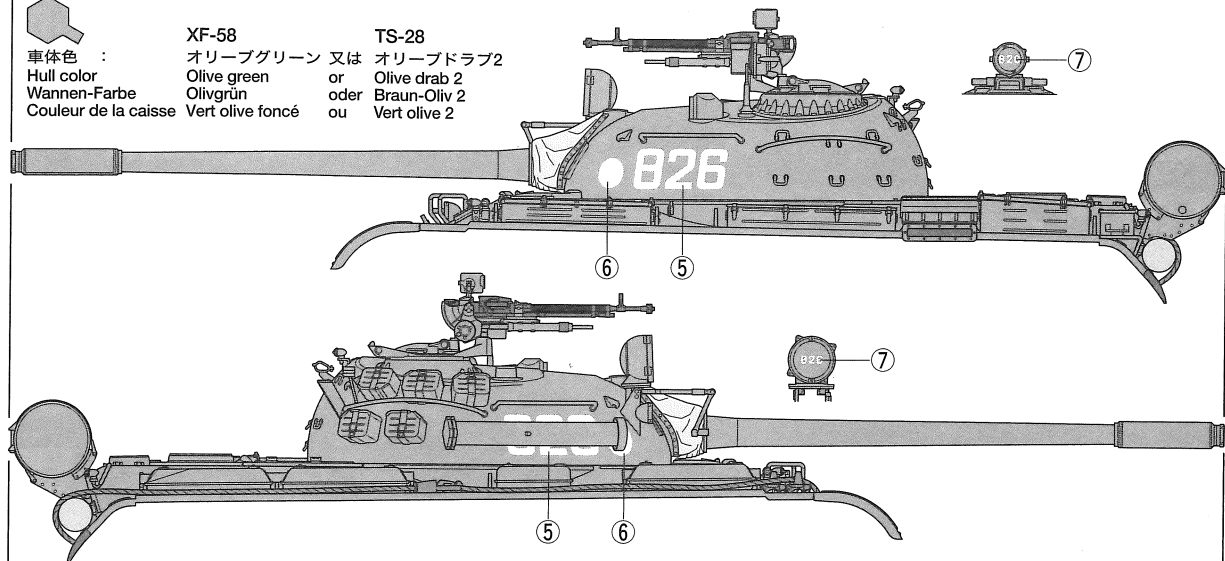
車体色：  
Hull color  
Wannen-Farbe  
Couleur de la caisse

XF-58	オリブグリーン	又は	TS-28
	Olive green	or	オリブドラブ2
	Olivgrün	oder	Braun-Oliv 2
	Vert olive foncé	ou	Vert olive 2



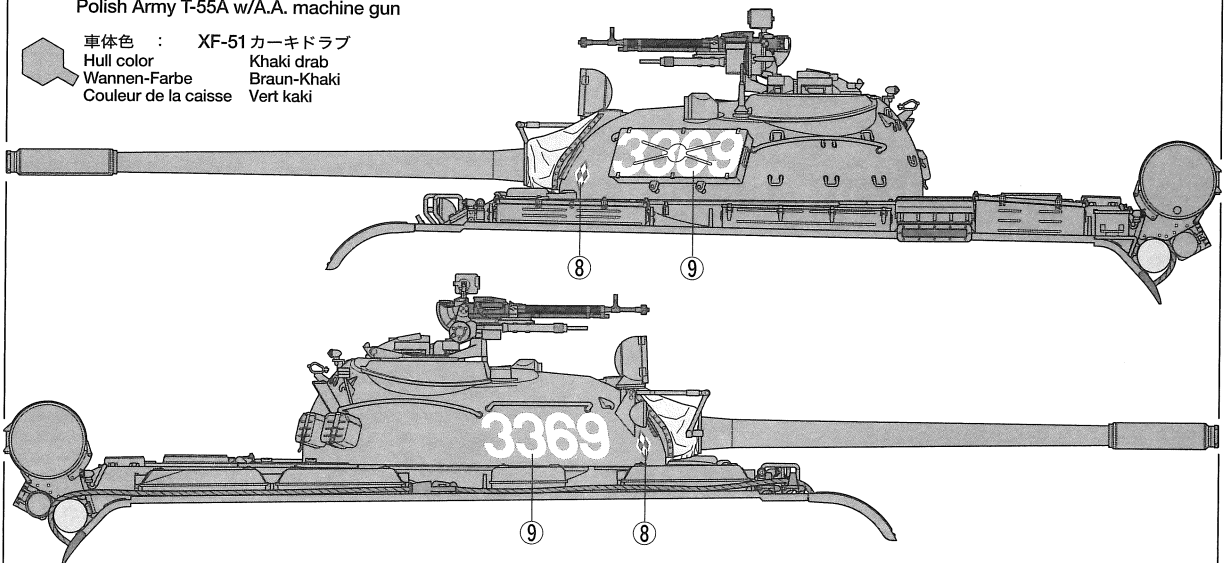
《B》ソビエト軍 T-55 対空機銃装備型  
Soviet Army T-55 w/A.A. machine gun

XF-58 TS-28  
 車体色 : オリーブグリーン 又は オリーブドラブ2  
 Hull color Olive green or Olive drab 2  
 Wannen-Farbe Olivgrün oder Braun-Oliv 2  
 Couleur de la caisse Vert olive foncé ou Vert olive 2



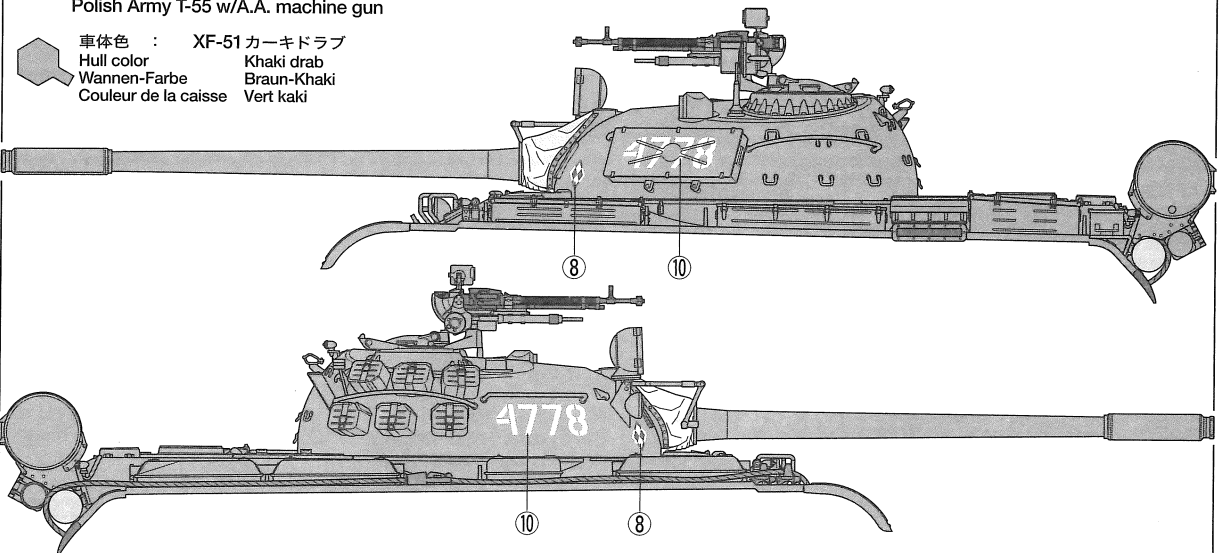
《C》ポーランド軍 T-55A 対空機銃装備型  
Polish Army T-55A w/A.A. machine gun

XF-51 カーキドラブ  
 車体色 : カーキドラブ  
 Hull color Khaki drab  
 Wannen-Farbe Braun-Khaki  
 Couleur de la caisse Vert kaki



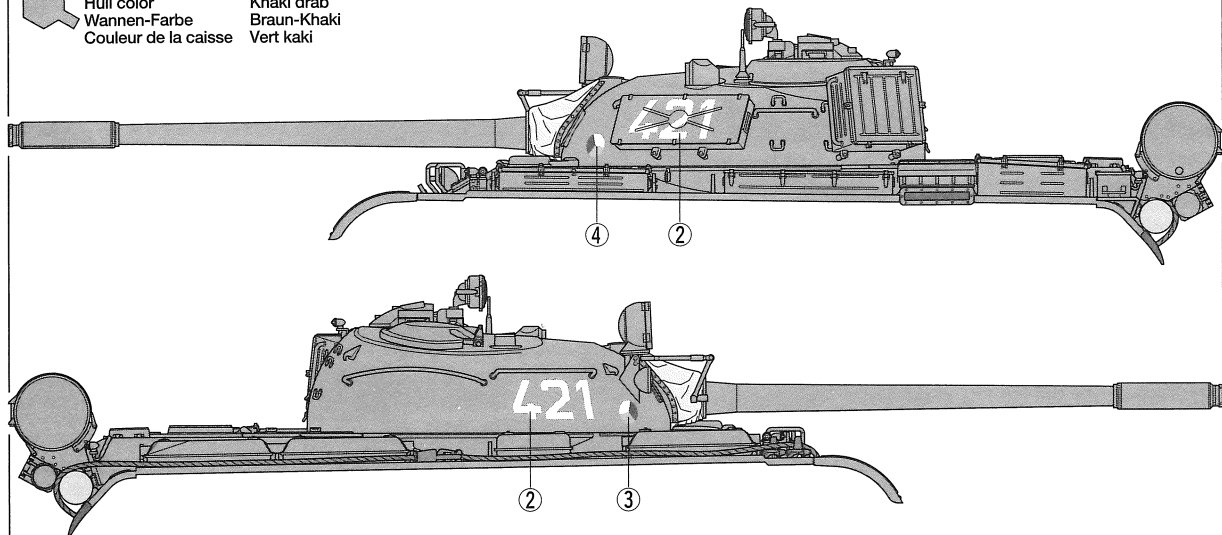
《D》ポーランド軍 T-55 対空機銃装備型  
Polish Army T-55 w/A.A. machine gun

XF-51 カーキドラブ  
 車体色 : カーキドラブ  
 Hull color Khaki drab  
 Wannen-Farbe Braun-Khaki  
 Couleur de la caisse Vert kaki



《E》 チェコスロバキア軍 T-55A  
Czechoslovakian Army T-55A

車体色 : XF-51 カーキドラブ  
Hull color : Khaki drab  
Wannen-Farbe : Braun-Khaki  
Couleur de la caisse : Vert kaki



## APPLYING DECALS

《スライドマークのやりかた》

- ① ほしいマークをハサミで切りぬきます。
- ② マークをぬるま湯に10秒ほどひたしてからタオル等の布の上におきます。
- ③ 台紙のはしを手で持ち、貼る位置にマークをスライドさせてモデルに移してください。
- ④ 指に少し水をつけてマークをぬらしながら、正しい位置にずらしします。
- ⑤ やわらかい布でマークの内側の気泡をおし出ししながら、おしつけるようにして水分をとります。

### DECAL APPLICATION

1. Cut off decal from sheet.

2. Dip the decal in tepid water for about 10 sec. and place on a clean cloth.
3. Hold the backing sheet edge and slide decal onto the model.
4. Move decal into position by wetting decal with finger.
5. Press decal gently down with a soft cloth until excess water and air bubbles are gone.

### ANBRINGUNG DES ABZIEHBILDES

1. Abziehbild vom Blatt ausschneiden.
2. Das Abziehbild ungefähr 10 Sek. in lauwarmes Wasser tauchen, dann auf sauberen Stoff legen.
3. Die Kante der Unterlage halten und das Abziehbild auf das Modell schieben.
4. Das Abziehbild an die richtige Stelle schieben und dabei mit dem Finger das Ab-

ziehbild naßmachen.  
5. Das abziehbild mit weichem Stoff ganz andrücken, bis kein überflüssiges Wasser und keine Luftblasen mehr vorhanden sind.

### APPLICATION DES DECALCOMANIES

1. Découpez la décalcomanie de sa feuille.
2. Plongez la décalcomanie dans de l'eau tiède pendant 10 secondes environ et poser sur un linge propre.
3. Retenez la feuille de protection par le côté et glissez la décalcomanie sur le modèle réduit.
4. Placez la décalcomanie à l'endroit voulu en la mouillant avec un de vos doigts.
5. Pressez doucement la décalcomanie avec un tissu doux jusqu'à ce que l'eau en excès et les bulles aient disparu.

## 部品請求について

★部品をなくしたり、こわした方は、このステッカーが貼られたカスタマーサービス取次店でご注文いただけます。また、当社カスタマーサービスに直接ご注文する場合は、右記の方法でご注文することができます。詳しくは当社カスタマーサービスまでお問い合わせください。



- ① 《現金書留のご利用法》  
下のカードにあなたの氏名、住所、郵便番号、電話番号をしっかりと記入してください。必要部品を○でかこみ、代金を現金書留または、定額小為替(100円以下は切手可)と一緒に申し込みにください。
- ② 《郵便振替のご利用法》  
郵便局の払込用紙の通信欄に下のカードを参考にITEM番号、スケール、製品名、部品名、数量を必ずご記入ください。振込人住所欄には電話番号もお書きいただき、口座番号・00810-9-1118、加入者名・田宮模型でお振込ください。
- ③ 《電話でのご注文もご利用いただけます》  
パーツ代金に加えて代引き手数料(315円)

をご負担いただければ、代金着払いにより電話でのご注文も承ります。  
④ 《タミヤカード》  
タミヤカードを利用されますと部品の入手が早く簡単です。詳しくは、カスタマーサービスまでお問合わせください。

《お問い合わせ番号》

静岡 054-283-0003  
東京 03-3899-3765 (静岡へ自動転送)  
営業時間/平日(月～金曜日) ▶ 8:00～20:00  
土、日、祝日 ▶ 8:00～17:00

●タミヤのホームページには豊富な情報が満載です。ぜひご覧ください。

[www.tamiya.com](http://www.tamiya.com)

### AFTER MARKET SERVICE CARD

When purchasing Tamiya replacement parts, please take or send this form to your local Tamiya dealer so that the parts required can be correctly identified and supplied. Please note that specifications, availability and price are subject to change without notice.

Parts code	ITEM 35257
0333463	Upper Hull
0333464	Lower Hull
0003682	A Parts (1 pc.)
0003683	B Parts
0003684	C Parts
9003589	D Parts
0443216	Track
0443027	Poly Cap (Large, 4 pcs.)
9442022	Poly Cap (Small, 10 pcs.)
4611011	Mesh
8020025	String (70cm)
9493009	Decal
1053341	Instructions

### RUSSIAN MEDIUM TANK

## T-55A



### 1/35MM ソビエト戦車 T-55A

車体上部	420円	0333463
車体下部	450円	0333464
Aパーツ(1枚)	480円	0003682
Bパーツ	500円	0003683
Cパーツ	540円	0003684
Dパーツ	690円	9003589
キャタピラ	460円	0443216
ポリキャップ(大・4個)	170円	0443027
ポリキャップ(小・10個)	200円	9442022
メッシュ	170円	4611011
糸	150円	8020025
マーク	240円	9493009
説明図	320円	1053341

ITEM 35257

For Japanese use only!

住所

電話 ( ) -

氏名

★左記の価格は予告なく変更となる場合があります。



35257 Russian Medium Tank T-55A (1053341)