

# T34/76

## RUSSIAN TANK

### MODEL 1941 (CAST TURRET)

1/48 ミリタリーミニチュア シリーズ

**DIE-CAST CHASSIS**  
 ダイキャスト製シャーシ


## 1/48 ソビエト中戦車 T34/76 1941年型 (鑄造砲塔)



Introduced towards the start of WWII, the Soviet T34/76 tank holds a strong claim to the title of best tank of its time. Because of Russia's prioritization of high production levels, the T34 was built with a very simplified structure. However, many of its key components were in fact highly advanced. For example, the V-2 12-cylinder diesel engine featured a distributor to inject compressed air directly into the engine, making startup easy even in cold weather. Further design innovations located the oil and water pumps on either side of the lower part of the engine. With 500hp output, maximum on-road speed of 55km/h and cruising range of 400km, the T34 was a powerful yet highly fuel efficient tank. Its capabilities far outperformed the German Pz.Kw.III Ausf.J tank which featured top speed and

Vorgestellt zu Beginn des Zweiten Weltkriegs erhebt der Sowjetische Panzer T34/76 Anspruch auf den Titel "Beste Panzer seiner Zeit". Da Russland Wert auf ein hohes Produktions-Niveau legte, war der T34 sehr einfach aufgebaut. Trotzdem waren viele seiner Schlüsselfunktionen in der Tat sehr fortschrittlich. Zum Beispiel wies der V-2 12-Zylinder Dieselmotor einen Verteiler zum Direkt-Einblasen von Pressluft in den Zylinder auf, was das Anlassen selbst bei kaltem Wetter erleichterte. Weitere Neukonstruktionen verlegten die Öl- und Wasserpumpen jeweils auf die Seite im unteren Bereich des Motors. Mit 500PS Leistung, einer Maximalgeschwindigkeit auf der Straße von 55km/h und einer Reichweite von 400km war der T34 ein leistungsstarker Panzer bei günstigem Kraftstoffverbrauch. Seine Möglichkeiten übertrafen die des Deutschen Pz.Kw.III Ausf.J bei weitem, welcher es auf eine Höchstgeschwindigkeit

Entré en service au début de la 2<sup>de</sup> G.M., le char soviétique T34/76 peut prétendre être le meilleur tank de son époque. Du fait de la priorité donnée par les russes à des rythmes de production élevés, le T34 avait une structure très simplifiée. Cependant, bon nombre de ses éléments étaient d'une conception avancée. Par exemple, le moteur diesel V-2 12 cylindres était doté d'un compresseur injectant de l'air à haute pression dans le moteur pour faciliter le démarrage même par temps froid. Il comportait d'autres innovations comme la localisation des pompes à eau et à huile de part et d'autre du dessous du moteur. Avec une puissance de 500 chevaux, une vitesse maximale sur route de 55km/h et une autonomie de 400km, le T34/76 était un engin performant et économe en carburant. Il surclassait

第二次大戦の始め、ソ連軍が戦線に登場させたT34/76は、当時、世界最良の戦車であったと言ってもよいでしょう。ソ連軍独特な重点主義によって、この戦車の構造は単純でしたが、戦車として重要な部分は極めて精巧に造られていました。その第1はアルミ合金製、60度V型12気筒V2型ディーゼルエンジンでした。このエンジンは、重要な燃料噴射ポンプこそドイツのポッシュ製のコピーでしたが、正面にシリンダー内へ圧縮空気を直接噴射するディストリビューターを備えて冬季の始動を容易にし、オイルポンプとウォーターポンプをエンジン両脇下に巧みに配置した特異な構造でした。出力は500馬力で最高55km/h、燃料消費率が極めて低いため行動半径は400kmと、ドイツ軍Ⅲ号戦車J型のそれぞれ40km/h、155kmの性能をはるかに凌駕していました。第2が最強の76.2mm戦車砲でした。当時、フランス軍主力のB1戦車ですら47mm戦車砲

range of 40km/h and 155km respectively. Next was its monstrous 76.2mm main gun, which greatly overmatched the guns carried by most contemporary battle tanks. Last was the sophisticated Christie type suspension system, which gave the T34 the impressive mobility it demonstrated throughout battlegrounds of the Russian Front. The so-called 1941 production model T34/76 built during 1942-1943 at factory #112 "Krasnoye Sormovo" in the city of Gorky, featured a distinctive cast turret and numerous handrails for infantry passengers. Huge numbers of T34/76 tanks were deployed against the 1943 German offensive at the Battle of Kursk, spearheading a bitter and hard-fought counter attack against the cream of German armored forces, including Tiger I and Panther tanks.

und Reichweite von 40km/h bzw. 155km brachte. Das nächste war seine gewaltige 76,2mm Hauptkanone, welche die von den meisten Kampfpanzern mitgeführten Kanonen deutlich überbot. Zuletzt sei das ausgeklügelte Aufhängungssystem Typ Christie genannt, welches dem T34 die beeindruckende Beweglichkeit verlieh, die er überall auf den Schlachtfeldern der Russischen Front zeigte. Das so genannte 1941er Serienmodell T34/76, welches 1942-1943 in der Fabrik #112 "Krasnoye Sormovo" in der Stadt Gorki gebaut wurde, wies einen gegossenen Turm und zahlreiche Handgriffe für Infanterie-Mitfahrer auf. Die T34/76 Panzer wurden in riesiger Zahl gegen die Deutsche Offensive 1943 in die Schlacht von Kursk geschickt, wobei sie die Speerspitze eines erbitterten und hartumkämpften Gegenangriffs gegen die Elite der Deutschen Panzertruppen bildeten, darunter Tiger I und Panther Panzer.

de loin le char allemand Pz.Kw.III Ausf.J dont la vitesse ne dépassait pas 40km/h et l'autonomie 155km. Avec son monstrueux canon de 76,2mm, le T34/76 disposait d'un armement qui surclassait celui de la plupart des chars du moment. Enfin, sa suspension du type Christie donnait au T34 une maniabilité exceptionnelle dont il fit preuve sur tous les champs de bataille du Front Russe. Le T34/76 modèle de production 1941 produit entre 1942 et 1943 à l'usine #112 "Krasnoye Sormovo" dans le ville de Gorki se distinguait par sa tourelle moulée et ses nombreuses rampes où pouvaient s'accrocher des fantassins. Un très grand nombre de T34/76 fut déployé contre l'offensive allemande de 1943 à Koursk. Ils menèrent la contre-attaque face à l'élite de l'armée allemande et ses chars Tiger I et Panther.

を搭載していたのです。第3がクリスティー戦車ゆずりの車体とサスペンション、それに後輪駆動方式と相まって優れた機動性を発揮しました。生産簡略化のため工場や生産時期により各部に違いが見られるT34/76の中でも、モスクワから東に約300kmのゴリキー市にあった第112クラスナエ・ソルモヴォ工場で1942年から43年頃に製造された1941年型T34/76は、コンパクトな鑄造砲塔を備え、車体各部に搭乗歩兵のための手すりを取り付けられていたのが特徴です。第112工場製のT34/76が戦場に多数投入された1943年は、ドイツ軍が最新のタイガーⅠ、パンサー戦車を擁して大攻勢「クルスクの戦い」を發動した年でした。クルスクを中心として巨大な突出部を形成したソ連軍の挟撃、包囲を目指すドイツ軍は持てる装甲兵力の大部分を投入して攻撃を開始。それを迎撃したT34/76たちを待っていたのは過酷な運命でした。

### RECOMMENDED TOOLS

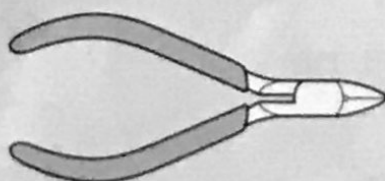
#### 《用意する工具》

Tools recommended  
Benötigtes Werkzeug  
Outilsage nécessaire

接着剤 (プラスチック用)  
Cement  
Kleber  
Colle



ニッパー  
Side cutters  
Seitenschneider  
Pince coupante



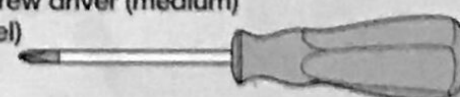
瞬間接着剤  
Instant cement  
Sekundenkleber  
Colle rapide



ナイフ / Modeling knife  
Modelliermesser  
Couteau de modéliste



+ドライバー M / + Screw driver (medium)  
+ Schraubenzieher (mittel)  
Tournevis + (moyen)



ピンセット / Tweezers  
Pinzette / Précettes





# READ BEFORE ASSEMBLY

**注意** ●このキットは組み立てモデルです。作る前に必ず説明書を最後までお読みください。また小学生などの低年齢の方が組み立てる時は、保護者の方もお読みください。また接着剤や塗料は、必ずプラスチック用をお使いください。(別売)●工具の使用には十分注意してください。特にナイフ、ニッパーなどの刃物によるケガや事故に注意してください。●接着剤や塗料は使用する前にそれぞれの注意書きをよく読み、指示に従って正しく使用し、使用する時は換気に十分注意してください。●小さなお子様のいる所での工作はやめてください。小さな部品の飲み込みや、ビニール袋をかぶっての窒息などの危険な状況が考えられます。

**CAUTION** ●Read carefully and fully understand the instructions before commencing assembly. A supervising adult should also read the instructions if a child assembles the model. ●When assembling this kit, tools including knives are used. Extra care should be taken to avoid personal injury. ●Read and follow the instructions supplied with paint and/or cement, if used (not included in kit). Use plastic cement and paints only. ●Keep out of reach of small children. Children must not be allowed to put any part in their mouths, or pull vinyl bag over their heads.

**VORSICHT** ●Bevor Sie mit dem Zusammenbau beginnen, sollten Sie alle Anweisungen gelesen und verstanden haben. Fall sein Kind das Modell zusammenbaut, sollte ein beaufsichtigter Erwachsener die Bauanleitung ebenfalls gelesen haben. ●Beim Zusammenbau dieses Bausatzes werden Werkzeuge einschließlich Messer verwendet. Zur Vermeidung von Verletzungen ist besondere Vorsicht angebracht. ●Wenn Sie Farben und/oder Kleber verwenden (nicht im Bausatz enthalten), beachten und befolgen Sie die dort beiliegenden Anweisungen. Nur Klebstoff und Farben für Plastik verwenden. ●Bausatz von kleinen Kindern fernhalten. Verhüten Sie, daß Kinder irgendwelche Bauteile in den Mund nehmen oder Plastiktüten über den Kopf ziehen.

**PRECAUTIONS** ●Bien lire et assimiler les instructions avant de commencer l'assemblage. La construction du modèle par un enfant doit s'effectuer sous la surveillance d'un adulte. ●L'assemblage de ce kit requiert de l'outillage, en particulier des couteaux de modélisme. Manier les outils avec précaution pour éviter toute blessure. ●Lire et suivre les instructions d'utilisation des peintures et ou de la colle, si utilisées (non incluses dans le kit). Utiliser uniquement une colle et des peintures spéciales pour le polystyrène. ●Garder hors de portée des enfants en bas âge. Ne pas laisser les enfants mettre en bouche ou sucer les pièces, ou passer un sachet vinyl sur la tête.

## PAINTS REQUIRED

TS-2 ●ダークグリーン / Dark green / Dunkelgrün / Vert foncé  
X-10 ●ガンメタル / Gun metal / Metall-Grau / Gris acier

X-11 ●クロムシルバー / Chrome silver / Chrom-Silber / Aluminium chromé  
XF-56 ●メタリックグレイ / Metallic grey / Grau-Metallic / Gris métallisé  
XF-57 ●バフ / Buff / Lederfarben / Chamois

塗装指示のマークです。タミヤカラーのカラーナンバーで指示しました。 This mark denotes numbers for Tamiya Paint colors.

## ASSEMBLY



●組立説明図の中で塗装指示のない部品はTS-2(XF-61)ダークグリーンで塗装します。  
●When no color is specified, paint the item with TS-2 (XF-61) Dark green.  
●Wenn keine Farbe angegeben ist, Teile mit TS-2 (XF-61) Dunkelgrün lackieren.  
●Lorsqu'aucune teinte n'est spécifiée, peindre en TS-2 (XF-61) Vert foncé.

### 《瞬間接着剤について》

★通常は塗装する前に使用します。その際、接着面の油分を十分に取ってください。塗装後に接着したい場合は接着面の塗料を落としてから使用します。この時、塗料が残っていると接着力が極端に低下するので注意しましょう。  
★接着剤をつけすぎると接着力が落ちるだけでなく、白化しやすくなるので注意してください。  
★劣化した接着剤は使用しないでください。不要な部品で試してから使用してください。  
★使用する際は瞬間接着剤の取扱説明をよく読んでからご使用ください。  
**Instant cement**  
★Remove any paint or oil from cementing surface

### before affixing parts.

★Use only a small amount of cement. Too much cement will make joints turn white and lose adhesion.  
★Do not use old cement. Test cement first with unnecessary parts such as sprues before use.  
★Carefully read instructions on use before cementing.  
**Sekundenkleber**  
★Entfernen Sie alle Farbe und Ölflecke von der Kleboberfläche bevor sie Teile ankleben.  
★Verwenden Sie nur geringe Mengen Klebstoff. Bei zuviel Klebstoff kann sich die Verbindung verschieben und die Haftkraft verloren gehen.  
★Verwenden Sie keinen alten Klebstoff. Testen

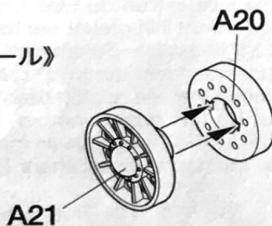
Sie den Kleber vor der Anwendung zuerst mit nicht benötigten Teilen etwa vom Spritzling.

★Vor dem Kleben die Gebrauchsanleitung sorgfältig lesen.  
**Colle rapide**  
★Enlever les traces de peinture ou de graisse des surfaces de contact avant de coller les pièces.  
★N'utiliser qu'une petite quantité de colle. Un excès peut blanchir les lignes de joint et limiter l'adhésion.  
★Ne pas utiliser une colle périmée. Tester la colle sur des pièces inutilisées comme des morceaux de grappes avant utilisation effective.  
★Lire soigneusement les instructions avant de coller.

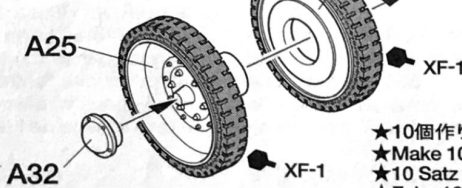
**1** ホイールの組み立て  
Wheels  
Räder  
Roues

《アイドラーホイール》  
Idler wheel  
Spannrad  
Poulie-guide

★2個作ります。  
★Make 2.  
★2 Satz anfertigen.  
★Faire 2 jeux.

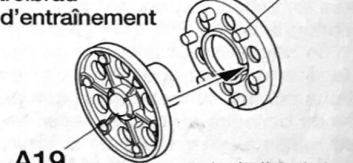


《ロードホイール》  
Road wheel  
Laufрад  
Roue de route



★10個作ります。  
★Make 10.  
★10 Satz anfertigen.  
★Faire 10 jeux.

《ドライブホイール》  
Drive wheel  
Kettentreibrad  
Poulie d'entraînement

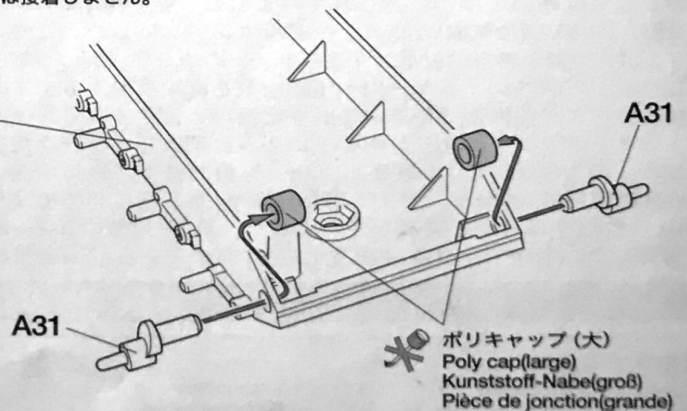
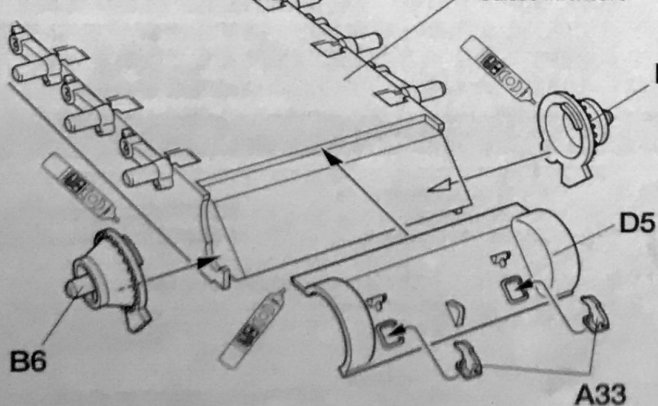


★2個作ります。  
★Make 2.  
★2 Satz anfertigen.  
★Faire 2 jeux.

**2** シャーシの組み立て  
Lower hull assembly  
Zusammenbau des Wannen-Unterteils  
Assemblage de la caisse inférieure

このマークの部品は接着しません。  
Do not cement.  
Nicht kleben.  
Ne pas coller.

車体下部(ダイキャスト)  
Lower hull  
Wannen-Unterteil  
Caisse inférieure



★ダイキャスト部品との接着には瞬間接着剤を使用してください。  
★Affix plastic parts to die-cast metal parts using instant cement.  
★Zur Anbringung von Plastik-Teilen auf Teilen aus Metall-Spritzguss Sekundenkleber verwenden.  
★Fixer les pièces en plastique sur les pièces en métal moulé avec de la colle rapide.



### 3

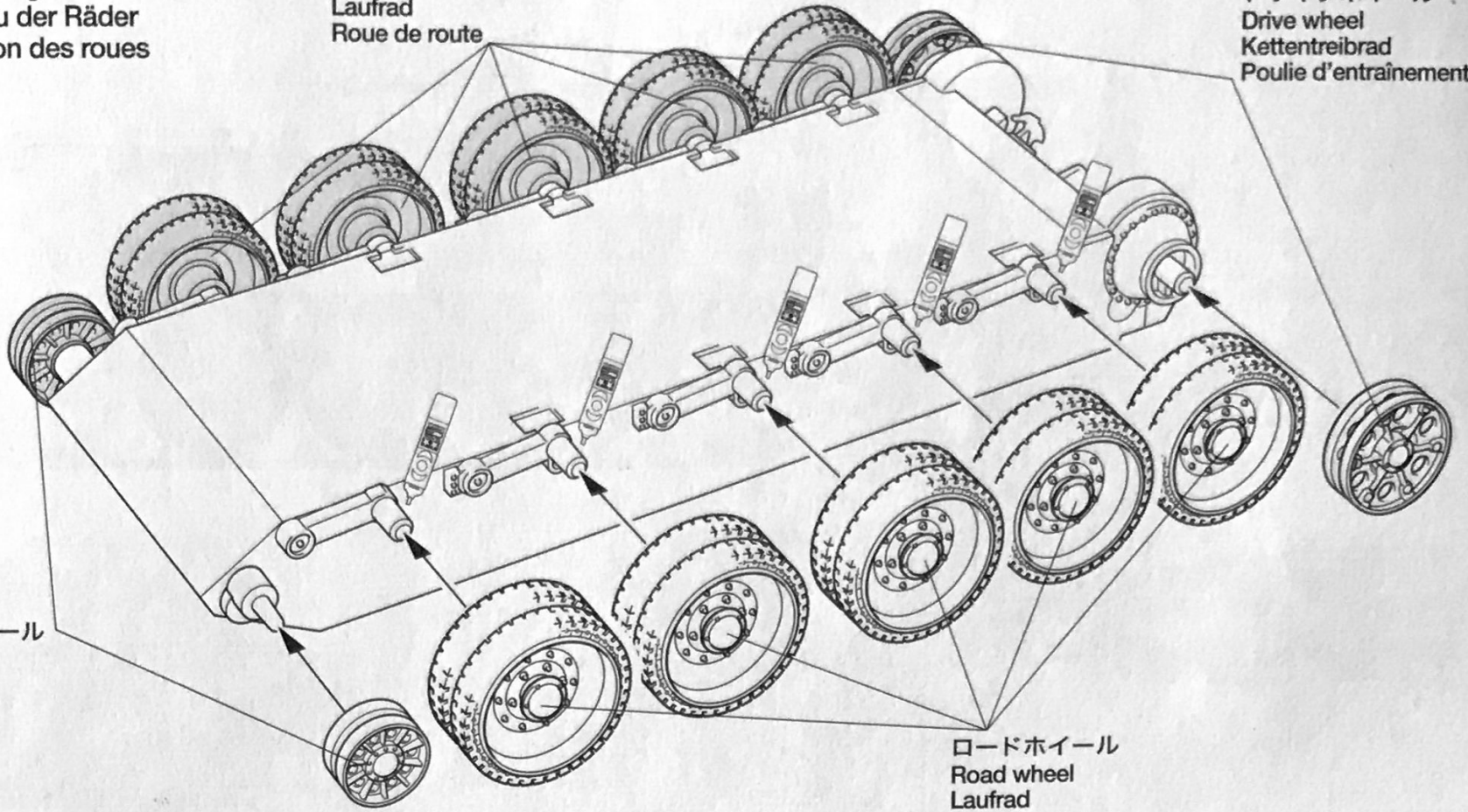
ホイールの取り付け  
Attaching wheels  
Einbau der Räder  
Fixation des roues

ロードホイール  
Road wheel  
Lauftrad  
Roue de route

ドライブホイール  
Drive wheel  
Kettentreibrad  
Poulie d'entraînement

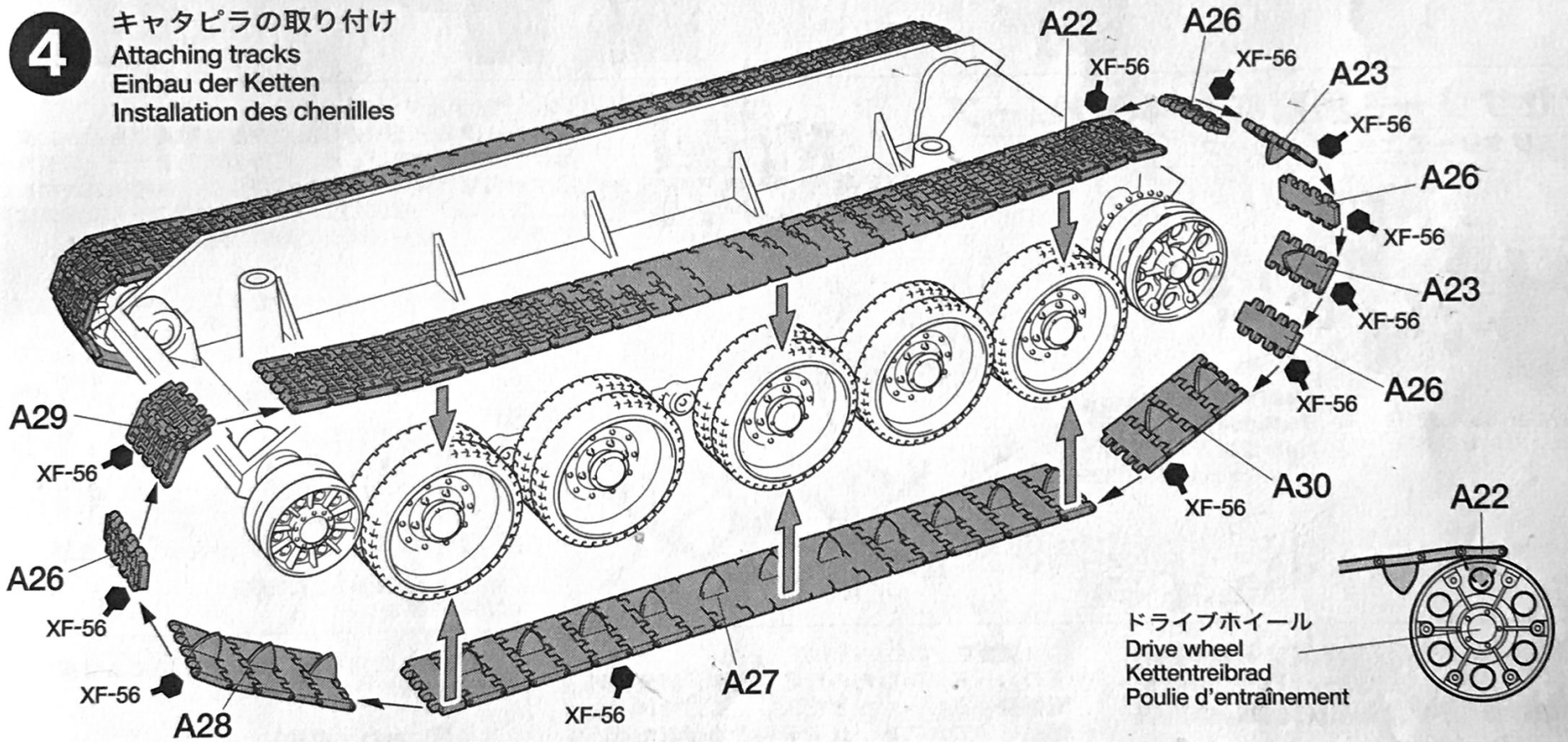
アイドラーホイール  
Idler wheel  
Spannrad  
Poulie-guide

ロードホイール  
Road wheel  
Lauftrad  
Roue de route



### 4

キャタピラの取り付け  
Attaching tracks  
Einbau der Ketten  
Installation des chenilles



★始めにドライブホイールにA22とA26, A23を合わせ、順にキャタピラを接着剤で連結していきます。最後まで連結したら形を整え、流し込み接着剤でホイールと接着します。右側も同様に取り付けます。  
★Begin track assembly by fitting A22, A23 and A26 to drive wheel. Glue track links together in order and attach them to wheels using Tamiya Extra Thin Cement. Repeat same procedure for right side tracks.  
★Beginnen Sie den Zusammenbau der Kette, indem sie A22, A23 und A26 an das Kettentreibrad anpassen. Kleben Sie die Kettenglieder der Reihe nach zusammen und befestigen Sie diese mit Tamiya extra Dünnem Kleber an den Rädern. Wiederholen Sie die gleiche Prozedur für die Kette der rechten Seite.  
★Commencer l'assemblage de la chenille en installant A22, A23 et A26 sur la poulie d'entraînement. Coller les maillons ensemble dans l'ordre et les fixer aux roues avec de la colle extra-fluide Tamiya. Répéter l'opération pour la chenille droite.

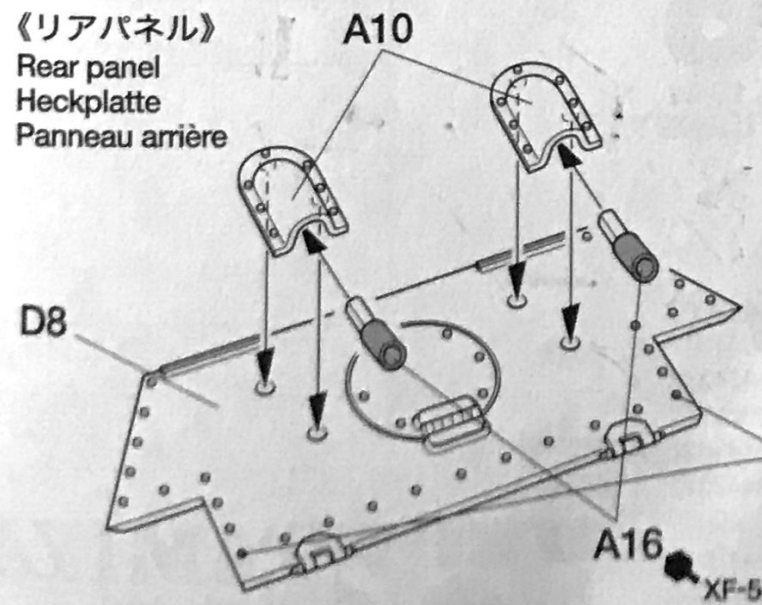
### 5

車体の組み立て  
Upper hull assembly  
Zusammenbau des Wannen-Oberteils  
Assemblage de la coque supérieure

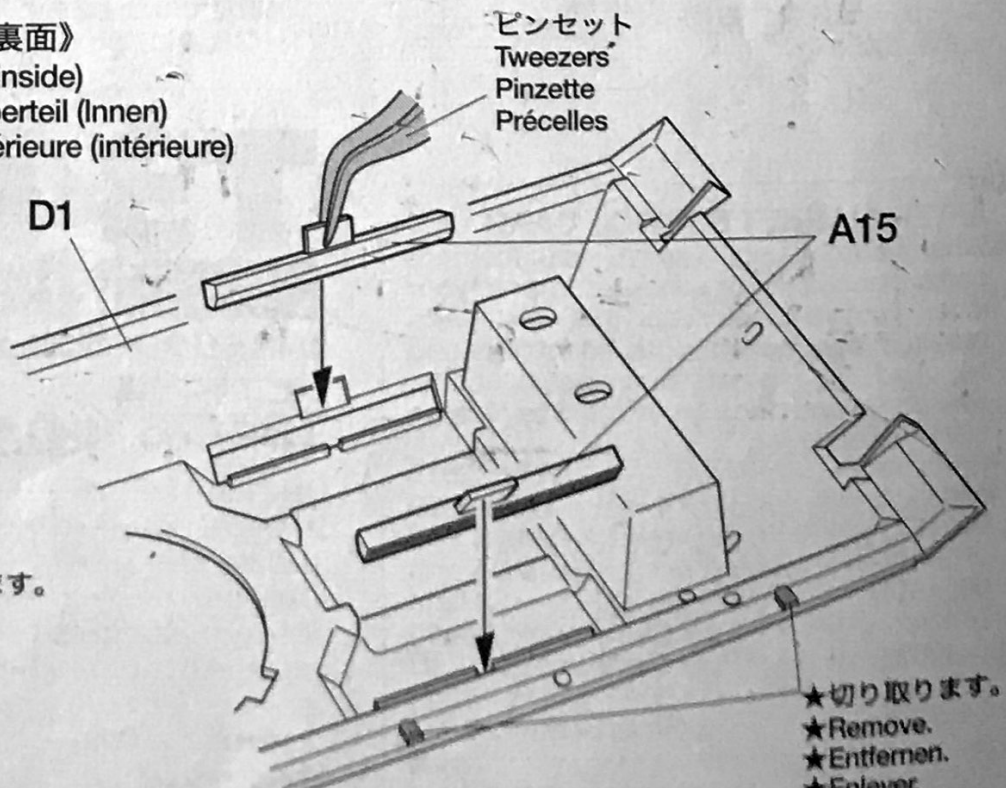
《車体上部裏面》  
Upper hull (inside)  
Wannen-Oberteil (Innen)  
Caisse supérieure (intérieure)

《リアパネル》  
Rear panel  
Heckplatte  
Panneau arrière

ピンセット  
Tweezers  
Pinzette  
Précettes



★切り取ります。  
★Remove.  
★Entfernen.  
★Enlever.

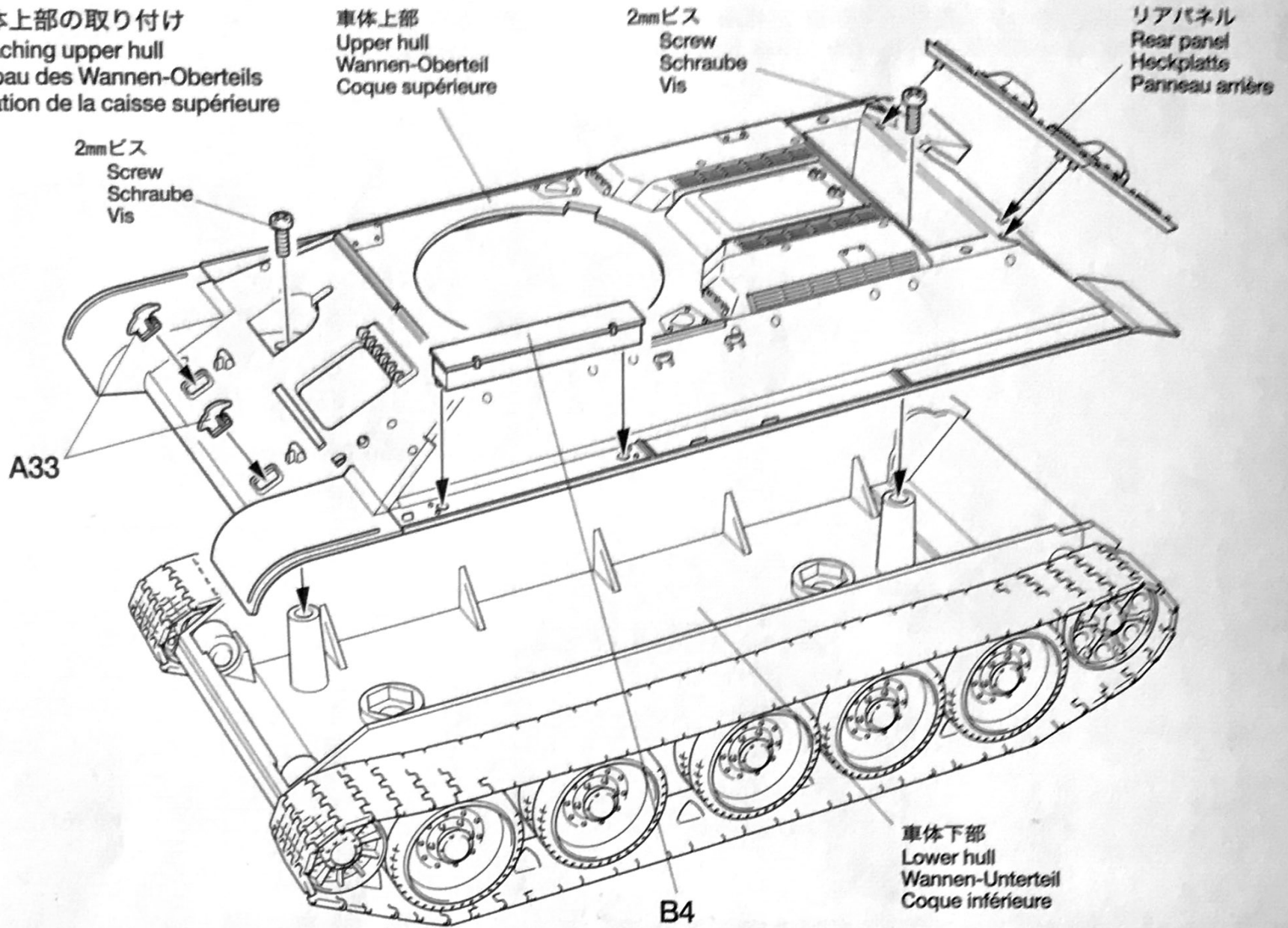


★切り取ります。  
★Remove.  
★Entfernen.  
★Enlever.



6

車体上部の取り付け  
Attaching upper hull  
Einbau des Wannen-Oberteils  
Fixation de la caisse supérieure



7

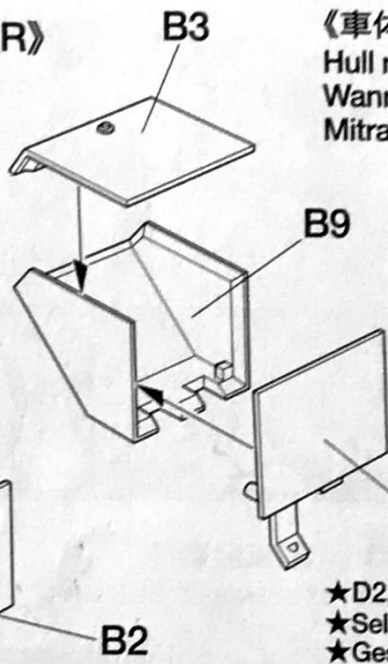
車体部品の組み立て  
Hull parts assembly  
Zusammenbau der Rumpfteile  
Assemblage des équipements de caisse

《増加燃料タンク》  
External Fuel tank  
Außen angebrachte  
Treibstoff-Fässer  
Réservoir externe

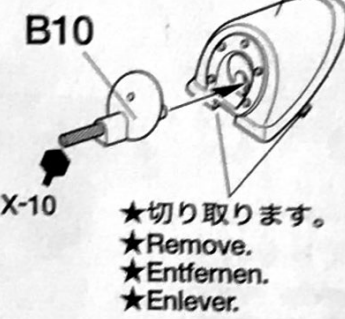
《L》



《R》

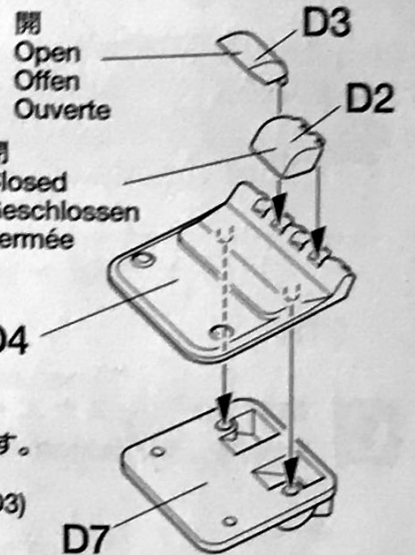


《車体機銃》  
Hull machine gun  
Wannen-Maschinengewehr  
Mitrailleuse de caisse



★切り取ります。  
★Remove.  
★Entfernen.  
★Enlever.

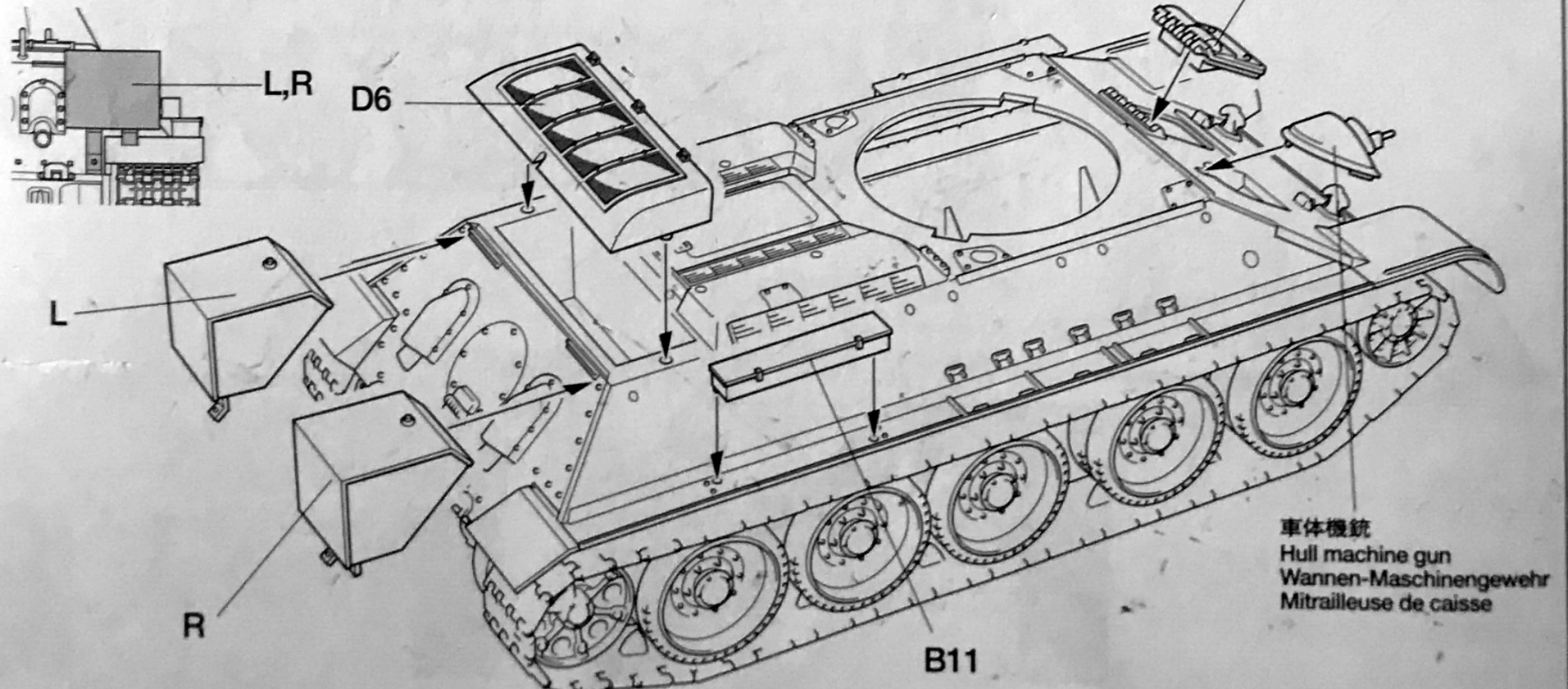
《ドライバーズハッチ》  
Driver's hatch  
Fahrerluke  
Trappe du conducteur



★D2,D3は開閉どちらか選んで取り付けます。  
★Select either open or closed. (D2, D3)  
★Geschlossen oder offen auswählen. (D2, D3)  
★Choisir soit ouvert soit fermé. (D2, D3)

8

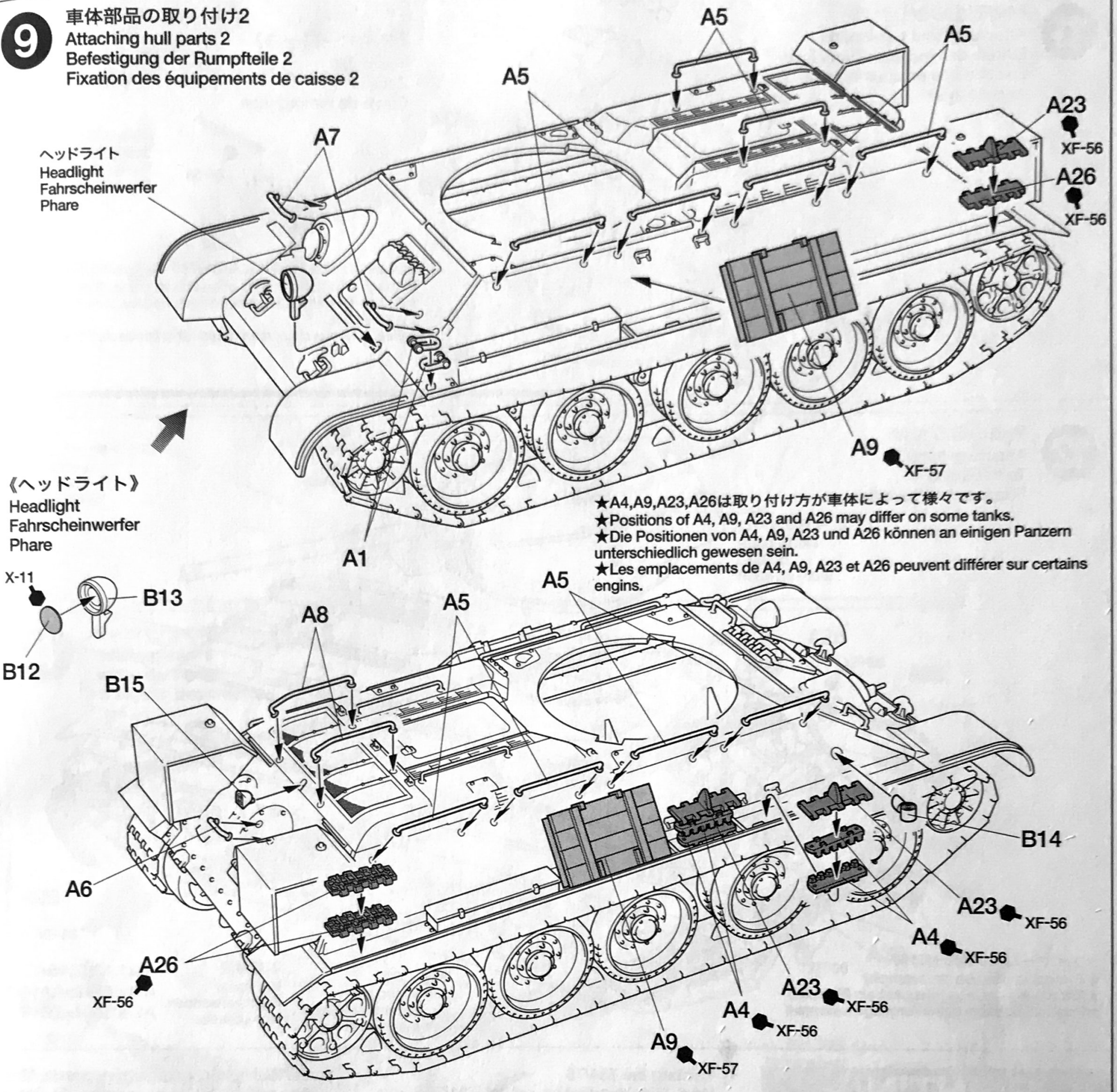
車体部品の取り付け1  
Attaching hull parts 1  
Befestigung der Rumpfteile 1  
Fixation des équipements de caisse 1





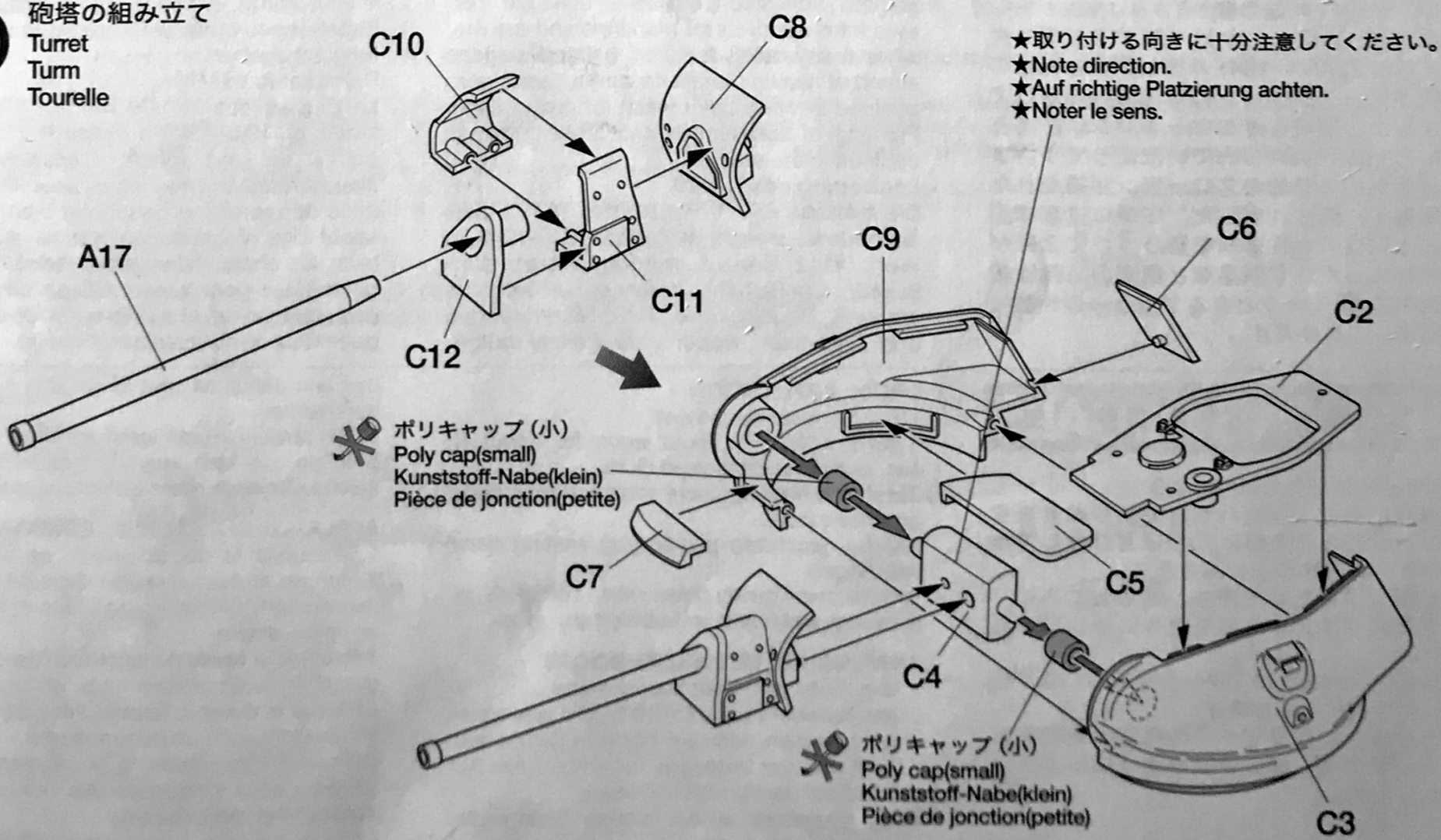
9

車体部品の取り付け2  
Attaching hull parts 2  
Befestigung der Rumpfteile 2  
Fixation des équipements de caisse 2



10

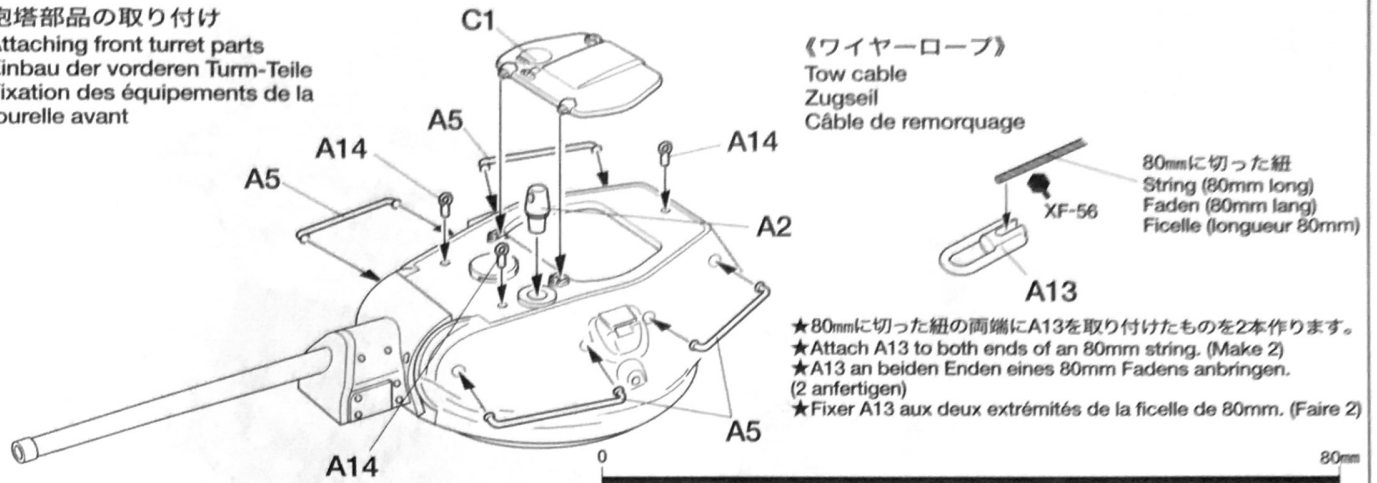
砲塔の組み立て  
Turret  
Turm  
Tourelle





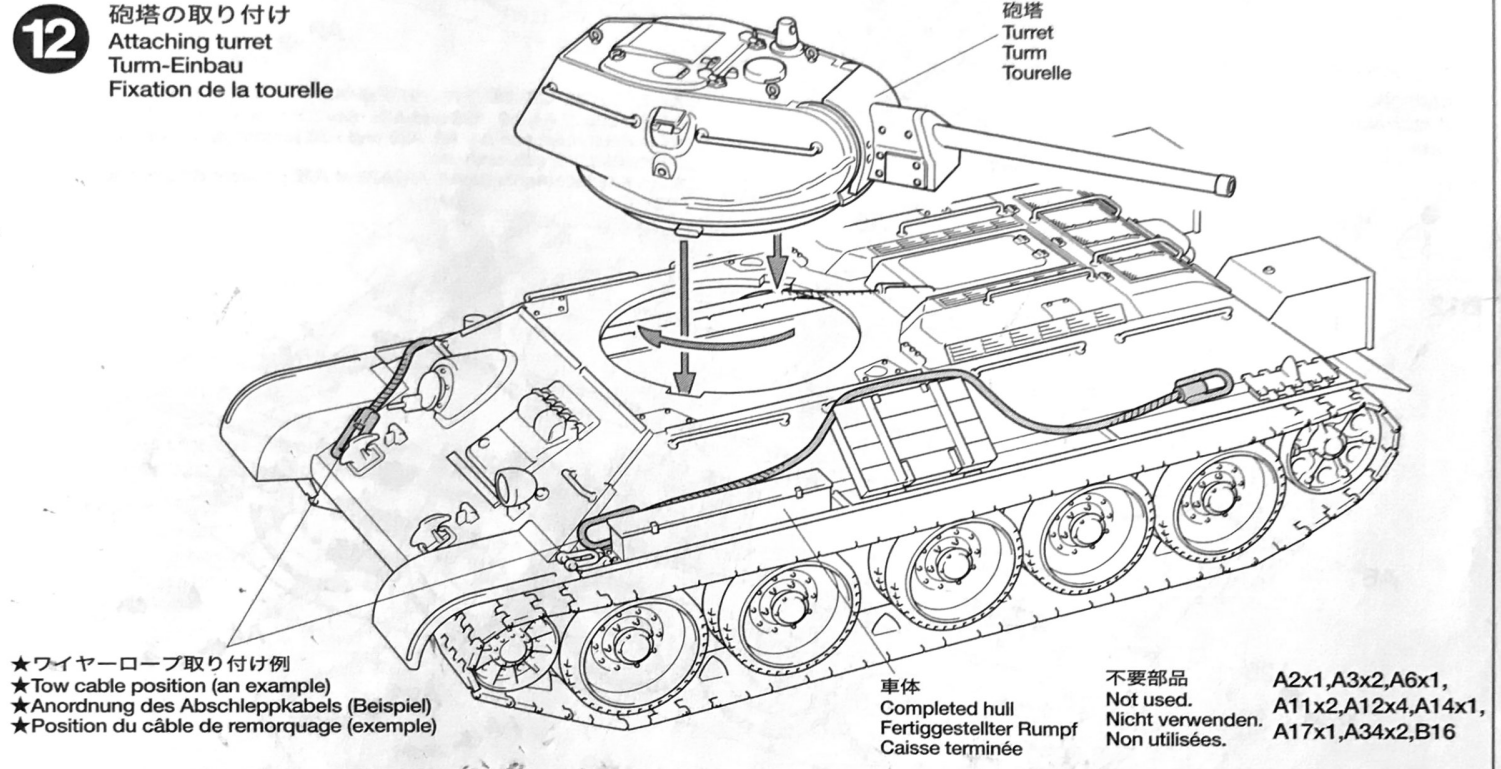
# 11 砲塔部品の取り付け

Attaching front turret parts  
Einbau der vorderen Turm-Teile  
Fixation des équipements de la tourelle avant



# 12 砲塔の取り付け

Attaching turret  
Turm-Einbau  
Fixation de la tourelle



## PAINTING

### 《T34/76 1941 年型の塗装》

1942年から43年にかけて第112工場で生産されたT34/76 1941年型は、ほとんどの車輛がダークグリーンの単色で塗装されていました。砲塔などのマーキングは部隊ごとにルールが決められていたようです。また戦意高揚のためのスローガンが描かれた車輛も多く見られました。冬季には基本塗装の上に白の水溶性塗料を塗りつけて迷彩が施されました。装備品など細部の塗装は組立図中に●マークとタミヤカラーの色番号で指示してあります。

### Painting the T34/76

Most 1941 production model T34/76 tanks built during 1942-1943 at factory #112 were painted dark green. Individual units set their own rules about turret markings and the like, while many tanks featured painted slogans aimed at raising morale. In winter, tanks were covered in white color wash for camouflage. Painting of accessories and other details is outlined in the manual.

### Lackierung des T34/76

Die meisten T34/76 Panzer des 1941er Serienmodells, welche während 1942-1943 in Werk #112 gebaut wurden, waren dunkelgrün. Die Einheiten selbst gaben sich ihre eigenen Regeln über Turm-Markierungen und Ähnliches, wobei viele Panzer aufge-

malte Wahlsprüche trugen, welche die Moral heben sollten. Im Winter wurden die Panzer zur Tarnung mit einer Übermalung mit weißer Farbe versehen. Die Bemalung von Zubehör und anderer Details ist in der Anleitung angegeben.

### Peinture du T34/76

La plupart des T34/76 modèle 1941 construits en 1942-1943 à l'usine N°112 étaient peints en vert foncé. Certaines unités avaient leurs propres règles pour les marquages de tourelle et beaucoup d'engins portaient des slogans patriotiques peints. En hiver, les chars étaient recouverts d'un badigeon blanc pour le camouflage. La peinture des accessoires et d'autres détails est expliquée dans la notice d'assemblage.

## APPLYING DECALS

### 《スライドマークのはりかた》

- ①はりたいマークをハサミで切りぬきます。
- ②マークをぬるま湯に10秒ほどひたしてからタオル等の布の上におきます。
- ③台紙のはしを手で持ち、貼るところにマークをスライドさせてモデルに移してください。
- ④指に少し水をつけてマークをぬらしながら、正しい位置にずらしします。
- ⑤やわらかい布でマークの内側の気泡をおし出ししながら、おしつけるようにして水分をとります。

### DECAL APPLICATION

1. Cut off decal from sheet.
2. Dip the decal in tepid water for about 10 sec. and place on a clean cloth.
3. Hold the backing sheet edge and slide decal onto the model.
4. Move decal into position by wetting decal with finger.
5. Press decal gently down with a soft cloth until excess water and air bubbles are gone.

### ANBRINGUNG DES ABZIEHBILDES

1. Abziehbild vom Blatt ausschneiden.
2. Das Abziehbild ungefähr 10 Sek. in lauwarmes Wasser tauchen, dann auf sauberen Stoff legen.
3. Die Kante der Unterlage halten und das Abziehbild auf das Modell schieben.
4. Das Abziehbild an die richtige Stelle schie-

ben und dabei mit dem Finger das Abziehbild naßmachen.

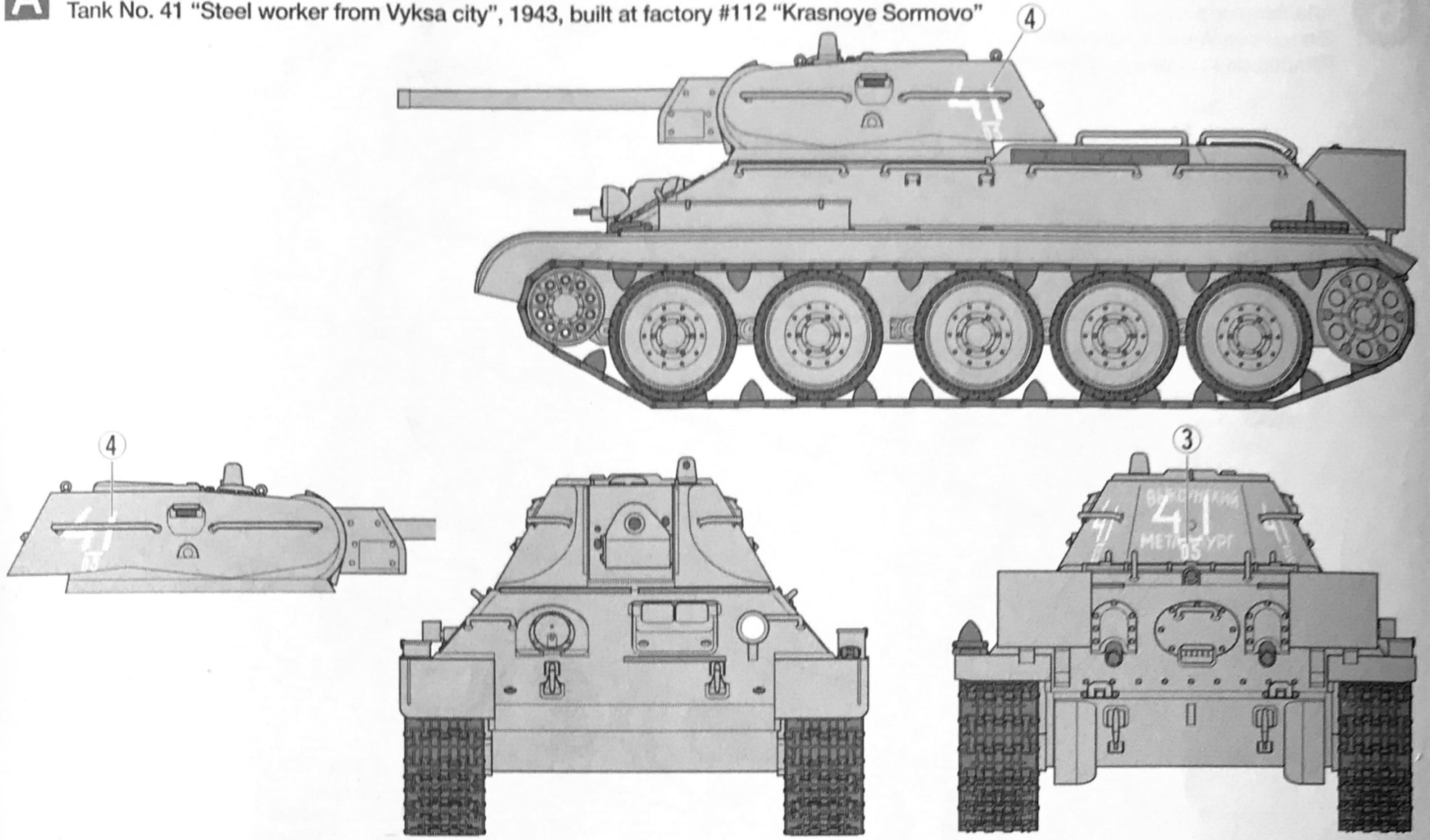
5. Das abziehbild mit weichem Stoff ganz andrücken, bis kein überflüssiges Wasser und keine Luftblasen mehr vorhanden sind.

### APPLICATION DES DECALCOMANIES

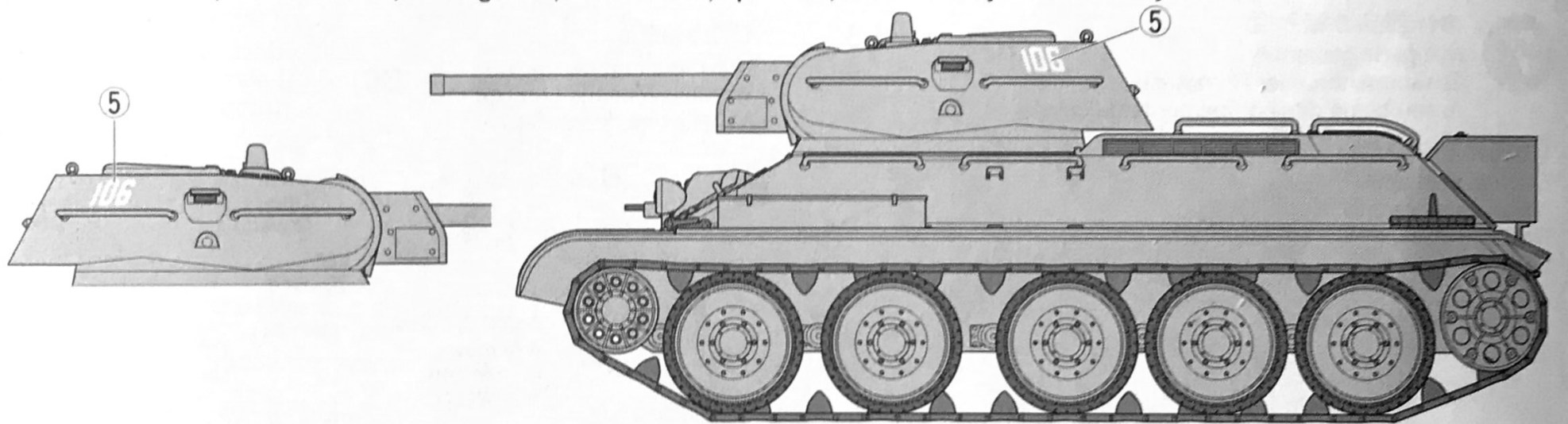
1. Découpez la décalcomanie de sa feuille.
2. Plongez la décalcomanie dans de l'eau tiède pendant 10 secondes environ et poser sur un linge propre.
3. Retenez la feuille de protection par le côté et glissez la décalcomanie sur le modèle réduit.
4. Placez la décalcomanie à l'endroit voulu en la mouillant avec un de vos doigts.
5. Pressez doucement la décalcomanie avec un tissu doux jusqu'à ce que l'eau en excès et les bulles aient disparu.



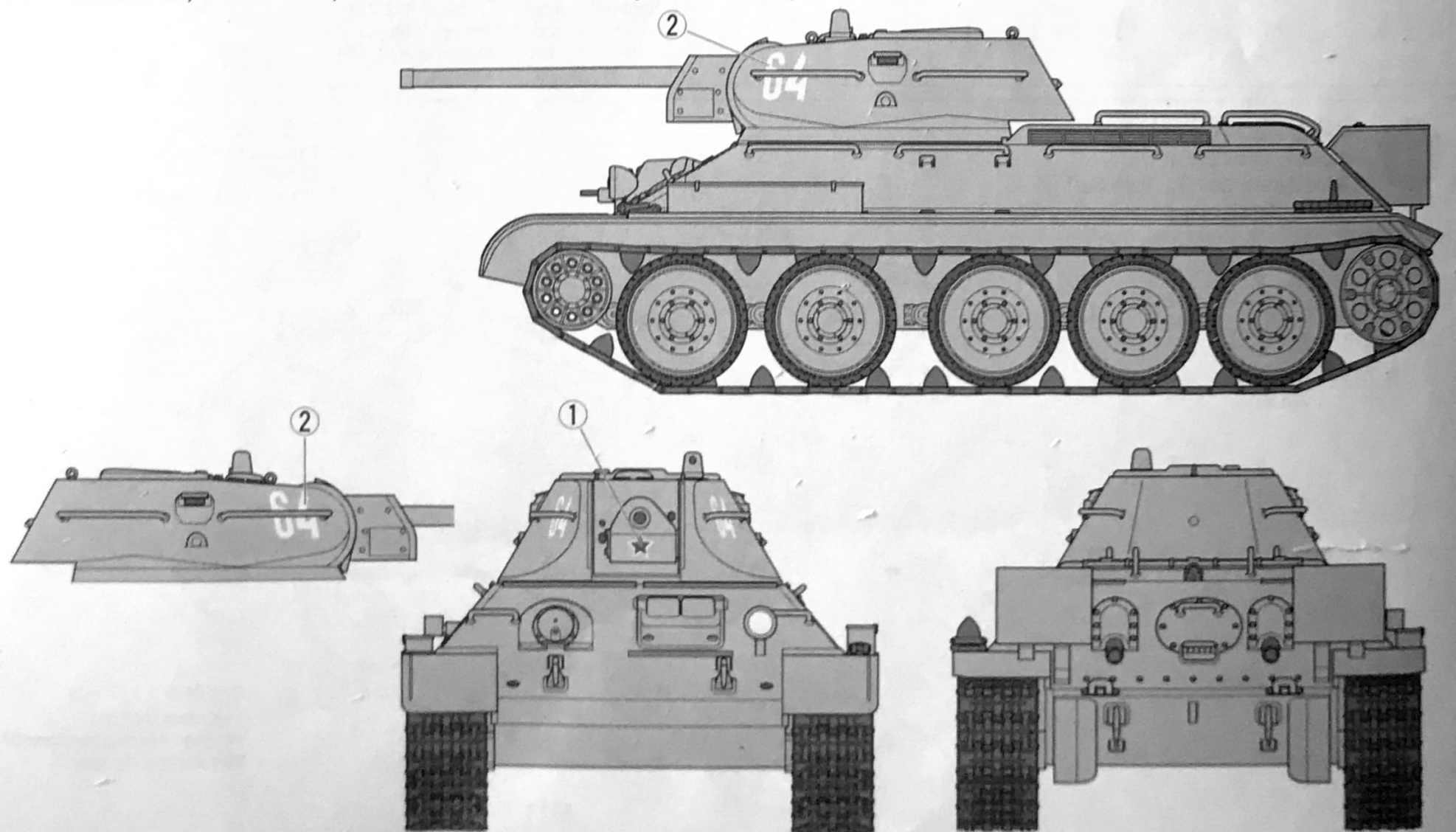
**A** 第112クラスナエ・ソルモヴォ工場製 41号車 (ピクサ市鉄鋼労働者から) 東部戦線  
 Tank No. 41 "Steel worker from Vyksa city", 1943, built at factory #112 "Krasnoye Sormovo"



**B** 第112クラスナエ・ソルモヴォ工場製 第1戦車連隊偵察小隊106号車 1944年 4月 東部戦線  
 Tank No. 106, Recon Platoon, 1st Regiment, Eastern front, April 1944, built at factory #112 "Krasnoye Sormovo"

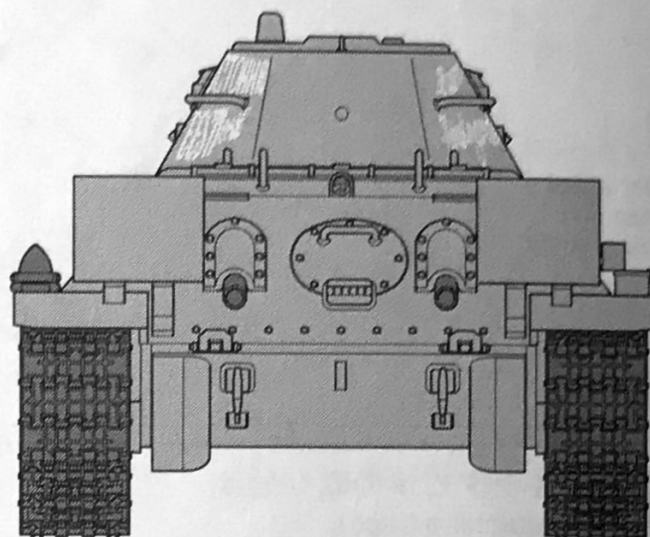
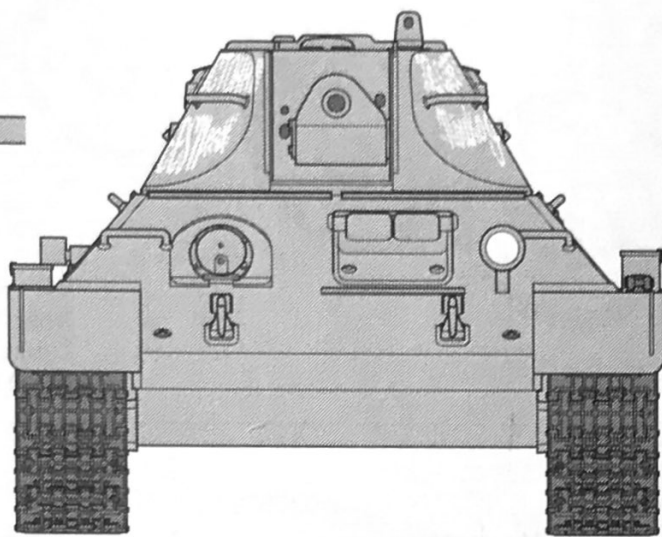
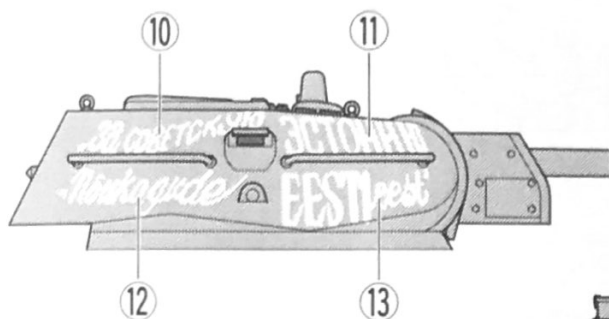
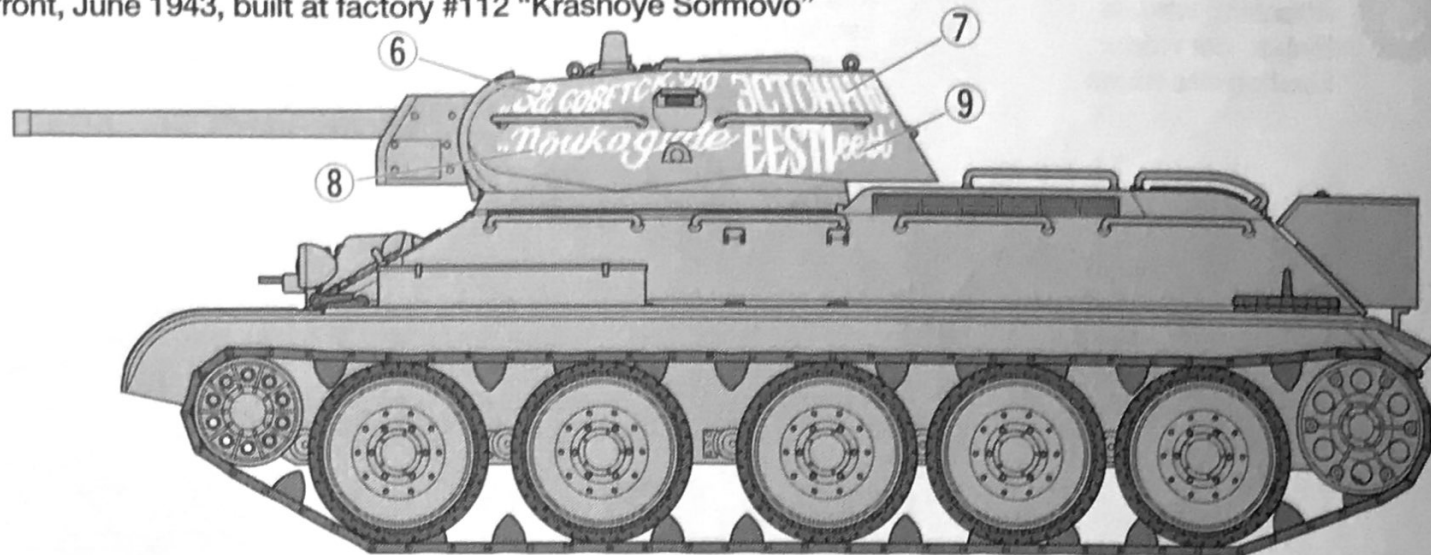


**C** 第112クラスナエ・ソルモヴォ工場製 64号車 1943年 夏 東部戦線  
 Tank No. 64, Eastern front, Summer 1943, built at factory #112 "Krasnoye Sormovo"

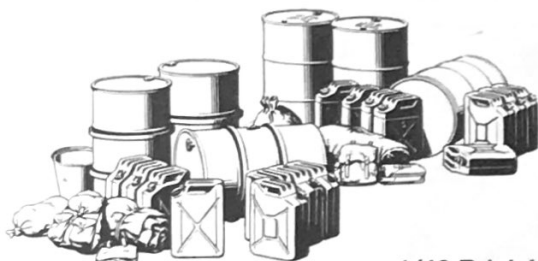




**D** 第112クラスナエ・ソルモヴォ工場製“エストニアのために！”第45戦車連隊 1943年 6月 東部戦線  
 “For Soviet-Estonia!” Eastern front, June 1943, built at factory #112 “Krasnoye Sormovo”

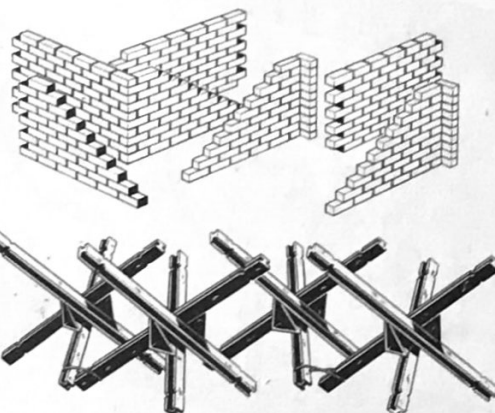


**アクセサリも豊富な1/48シリーズ**  
 1/48 ミリタリーミニチュアシリーズ

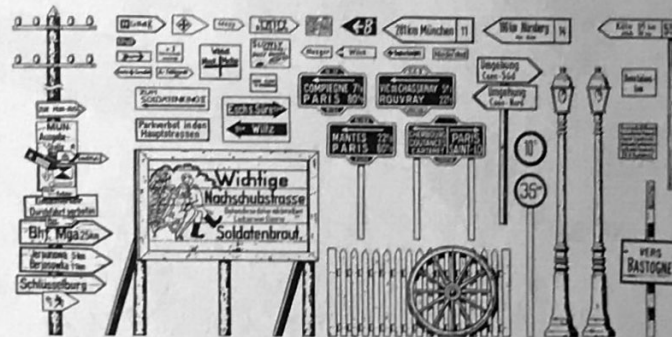


1/48 Jerry Can Set (32510)  
 1/48 ジェリカセット

1/48 Brick Wall, Sand Bag & Barricade Set (32508)  
 1/48 レンガ・土のう・バリケードセット (32508)



《タミヤモデルマガジン》  
 海外の一流モデラーの作品が豊富な写真で身近かに楽しめます。タミヤをはじめ、世界の製品をテーマに製作記事や資料など詳しく紹介。模型作りの参考に欠かせません。英語版、一部900円。(日本語要訳つき)お求めは当社カスタマーサービスまでお問い合わせください。



1/48 Road Sign Set (32509)  
 1/48 道標セット

**部品請求について**

★部品をなくしたり、こわした方は、このカスタマーが貼られたカスタマーサービス取次店でご注文いただけます。また、当社カスタマーサービスに直接ご注文する場合は、右記の方法でご注文することができます。詳しくは当社カスタマーサービスまでお問い合わせください。

**タミヤカスタマーサービス取次店**  
 パーツのお取り寄せに大変便利なお店です。  
  
 〒422-8610 静岡県駿河区原田原3-7  
 TEL: 054-283-0003 FAX: 054-283-7703

- ① 《現金書留のご利用法》  
 下のカードにあなたの氏名、住所、郵便番号、電話番号をしっかりと記入してください。必要部品を○でかこみ、代金を現金書留または、定額小為替(100円以下は切手可)と一緒に申し込みください。
- ② 《郵便振替のご利用法》  
 郵便局の払込用紙の通信欄に下のカードを参考にITEM番号、スケール、製品名、部品名、数量を必ずご記入ください。振込人住所欄には電話番号もお書きいただき、口座番号・00810-9-1118、加入者名・田宮模型でお振込ください。
- ③ 《電話でのご注文もご利用いただけます》  
 パーツ代金に加えて代引き手数料(315円)をこ

負担いただければ、代金着払いにより電話でのご注文も承ります。

《お問い合わせ番号》  
 静岡 054-283-0003  
 東京 03-3899-3765 (静岡へ自動転送)  
 営業時間/平日(月~金曜日)▶ 8:00~20:00  
 土、日、祝日▶ 8:00~17:00



●タミヤのホームページには豊富な情報が満載です。ぜひご覧ください。

[www.tamiya.com](http://www.tamiya.com)

**AFTER MARKET SERVICE CARD**

When purchasing Tamiya replacement parts, please take or send this form to your local Tamiya dealer so that the parts required can be correctly identified and supplied. Please note that specifications, availability and price are subject to change without notice.

Parts code	ITEM 32515
5493009	Lower Hull
0004342	A Parts (1 pc.)
0004343	B & D Parts
0004344	C Parts
0443027	Poly Cap (Large, 4 pcs.)
9442023	Poly Cap (Small, 4 pcs.)
8020021	String
9443023	2x6mm Screw (2 pcs.)
9493050	Decal
1053388	Instructions

**T34/76**  
**RUSSIAN TANK (CAST TURRET)**

1/48 ミリタリーミニチュアシリーズ  
 ソビエト中戦車  
 T34/76 1941年型(鑄造砲塔)

車体下部	600円	5493009
Aパーツ (1枚)	440円	0004342
B・Dパーツ	480円	0004343
Cパーツ	370円	0004344
ポリキャップ (大・4個)	170円	0443027
ポリキャップ (小・4個)	120円	9442023
糸	130円	8020021
2×6mm丸ビス (2本)	150円	9443023
マーク	220円	9493050
説明図	270円	1053388

For Japanese use only!

ITEM 32515

住所

電話 (      )      -     

氏名

0505



株式会社タミヤ  
 〒422-8610 静岡県駿河区原田原3-7  
 32515 1/48 T34/76 1941 Cast Turret (1053388)