

★PHOTO-ETCHED PARTS SET NOT INCLUDED



フェアリー ソードフィッシュ Mk.II

エッチング張線セット及び接着剤別売
写真の完成品には別売のエッチング張線セットを使用しています。
Picture depicts plane with separately sold photo-etched parts set.

FAIREY SWORDFISH Mk.II

Introduced in 1934, the British Royal Navy's Swordfish spotter/torpedo bomber was composed of steel pipe frames covered in cloth and featured a fixed landing gear. Affectionately known as the "Stringbag" for its amazing capacity to carry equipment, the Fairey Swordfish torpedo bomber was already outdated when WWII broke out. Yet its sturdy construction, superb maneuverability and high armament capacity led it to perform such valuable service as attacking the German battleship Bismarck in May 1941. However, the downing of all Swordfish participating in an attack on German battlecruisers during the Channel Dash in February 1942 led to the plane being redeployed to anti-submarine duty. The Mk.II variant was introduced in 1943, and featured a 750 hp Bristol Pegasus 30

Der 1934 in Dienst gestellte Swordfish Punktziel/Torpedo-Bomber der Britischen Royal Navy bestand aus einem stoffbespannten Stahlrohrgerippe und hatte ein starres Fahrgestell. Liebevoll wegen seiner erstaunlichen Zuladungskapazität als "Stringbag" (Einkaufsnetz) bezeichnet, war der Swordfish beim Ausbruch des Zweiten Weltkriegs schon überholt. Aber seine stabile Konstruktion, überragende Manövrierfähigkeit und starke Bestückung befähigten ihn zum Ausführen von so wertvollen Aufträgen wie den Angriff auf die Italienische Flotte in Tarent im November 1940 und die Beschädigung des Deutschen Schlachtschiffs Bismarck im Mai 1941. Der Abschuss aller am Angriff auf Deutsche Schlachtschiffe beteiligten Swordfish beim Kanaldurchbruch im Februar 1942 führte dazu, dass das Flugzeug zur U-Boot-Bekämpfung abgezogen wurde. Die Mk.II Variante wurde 1943 eingeführt, besaß einen 750 PS Bristol Pegasus 30

Entré en service en 1934, le bombardier torpilleur Swordfish de la Royal Navy avait une structure tubulaire en acier entoilée et un train d'atterrissage fixe. Surnommé affectueusement "Stringbag" (filet à provision) pour sa grande capacité d'emport, le Fairey Swordfish était déjà démodé au début de la 2^{ème} G.M. Cependant, sa construction robuste, sa maniabilité et son armement conséquent lui permirent d'effectuer avec succès des missions importantes comme la traque du cuirassé allemand Bismarck en mai 1941. Mais la perte de tous les Swordfish participant à l'attaque des croiseurs allemands remontant la Manche en février 1942 entraîna la réaffectation du type dans des unités de lutte anti-sous-marine. La version Mk.II apparue en 1943 disposait d'un moteur Bristol Pegasus 30 de 750cv et de plans inférieurs métalliques

第二次大戦においてイギリス海軍航空隊の主力雷撃機として奮戦したソードフィッシュは、複葉の主翼や鋼管フレームに羽布張りの胴体、固定式の主脚など手堅い設計で、最高速度230km/hと低速ながら、大きな搭載能力と優れた運用性能を備えていました。1940年11月のイタリア・タラント軍港の奇襲作戦で一躍その名を高め、1941年5月のドイツ戦艦ビスマルク追撃戦でも大きな働きを見せたのです。ところが1942年2月、ドイツ主力艦隊によるイギリス海峡突破作戦を阻止するため出撃したソードフィッシュ6機が全滅するという損害を出し、その後は第一線部隊から引き上げられることになったのです。しかし、ソードフィッシュの任務が失われることはありませんでした。1943年にはエンジンを750馬力のプリストル・ペガサス30に換装し、対艦ロケット弾を搭載するため機体を強化して下翼下面を金属張りとしたMk.IIが登場。大型のオイルクーラーや消炎排気管を装備し、主翼支柱と上翼前縁

engine and metal lower wings that allowed the use of ten 3 inch rockets. Some planes were fitted with flare launchers on the underside of the fuselage, while most carried Air to Surface Vessel Radar. Fairey Aviation was busy designing a new aircraft, and almost all Mk.IIs were produced by Blackburn Aircraft Ltd. Mk.IIs flew as convoy protection from merchant aircraft carriers in the Atlantic. Their low landing speed made them perfect for use on short carrier decks, while an auxiliary fuel tank enabled 10 hours flying time. The nose mounted 7.7 machine gun, useless in anti-sub warfare, was usually removed, and many crewmen flew alone to further lengthen flight duration. Swordfish planes sank or contributed to the destruction of 20 U-boats over the course of the war.

Motor und untere Tragflächen aus Metall, welche die Verwendung von 3-Zoll-Raketen erlaubten. Einige Flugzeuge waren mit Leuchtkugel-Abschusseinrichtungen ausgestattet, die meisten trugen jedoch ein Luft-Boden Schiffsradar. Fairey Aviation war mit der Entwicklung neuer Flugzeuge beschäftigt, so dass fast alle Mk.IIs von Blackburn Aircraft Ltd. gefertigt wurden. Die Mk.IIs flogen als Konvoi-Schutz von Flugzeugträgern der Handelsmarine im Atlantik. Durch ihre niedrige Landegeschwindigkeit waren sie perfekt geeignet zum Einsatz auf kurzen Landedecks, durch Zusatztanks konnten sie 10 Stunden in der Luft bleiben. Das in der Nase eingebaute 7.7 Maschinengewehr - nutzlos in der U-Boot-Bekämpfung - wurde normalerweise entfernt; dazu flogen viele Piloten alleine, um die Flugzeit weiter zu verlängern. Swordfish Flugzeuge versenkten im Verlauf des Kriegs 20 U-Boote oder trugen zu deren Zerstörung bei.

permettant le tir de dix roquettes de 3 inches. Certains appareils étaient équipés de fusées éclairantes sous le fuselage et la plupart disposaient d'un radar air/surface. Fairey étant très occupé par la conception de nouveaux appareils, c'est Blackburn Aircraft Ltd qui produisit la majorité de Mk.II. Ils furent employés pour la protection des convois de navires marchands dans l'Atlantique. Leur vitesse d'atterrissage lente leur permettait d'opérer à partir de petits porte-avions d'escorte et un réservoir auxiliaire autorisait une autonomie de 10 heures. La mitrailleuse de 7,7mm dans le nez, inutile pour la chasse aux sous-marins, était souvent démontée et de nombreux pilotes volaient seul pour augmenter le temps de vol. Les Swordfish contribuèrent directement ou indirectement à la destruction de 20 U-Boot Durant la guerre.

にはASVレーダーを装着していました。また、胴体下面に照明弾投下装置を取り付けた機体も見られました。ソードフィッシュ Mk.IIは、商船上に飛行甲板を設置した簡易空母であるMACシップや護衛空母に搭載され、北大西洋やバレンツ海を舞台としたドイツ海軍による通商破壊に対抗する対潜哨戒へと活躍の場を移したのです。着艦時に50ノットまで減速できるため、短い飛行甲板でも充分に運用可能であり、さらに他機種では不可能な夜間や悪天候下でも発着艦でき、増加燃料タンクを使えば実に10時間以上も滞りできたのです。また、後期の生産機では機首の7.7mm銃は取り外され、軽量化のため操縦手のみで出撃することもありました。フェアリー社が新型機の開発と生産で手一杯となったこともあり、ソードフィッシュ Mk.IIはブラックバーン社により1943年中に1080機を生産。大戦終了までに20隻近くのUボートを撃沈あるいは撃破するなど連合軍の勝利に貢献しました。

61099 FAIREY SWORDFISH Mk.II (1056343)



●このキットは組み立てモデルです。作る前に必ず説明書を最後までお読みください。また小学生などの低年齢の方が組み立てる時は、保護者の方もお読みください。

●接着剤や塗料は、必ずプラスチック用をお使いください。(別売)

●Read carefully and fully understand the instructions before commencing assembly. A supervising adult should also read the instructions if a child assembles the model.

●Bevor Sie mit dem Zusammenbau beginnen, sollten Sie alle Anweisungen gelesen und verstanden haben. Falls ein Kind das Modell zusammenbaut, sollte ein beaufsichtigender Erwachsener die Bauanleitung ebenfalls gelesen haben.

●Bien lire et assimiler les instructions avant de commencer l'assemblage. La construction du modèle par un enfant doit s'effectuer sous la surveillance d'un adulte.

注意

●工具の使用には十分注意してください。特にナイフ、ニッパーなどの刃物によるケガや事故に注意してください。

●接着剤や塗料は使用する前にそれぞれの注意書きをよく読み、指示に従って正しく使用し、使用するときは換気に十分注意してください。

●小さなお子様のいる所での工作はやめてください。小さな部品の飲み込みや、ビニール袋をかぶつての窒息などの危険な状況が考えられます。

●Read and follow the instructions supplied with paints and /or cement, if used (not included in kit). Use plastic cement and paints only.

●Keep out of reach of small children. Children must not be allowed to put any parts in their mouths, or pull vinyl bag over the head.

VORSICHT

●Beim Zusammenbau dieses Bausatzes werden Werkzeuge einschließlich Messer verwendet. Zur Vermeidung von Verletzungen ist besondere Vorsicht angebracht.

●Wenn Sie Farben und/oder Kleber verwenden (nicht im Bausatz enthalten), beachten und befolgen Sie die dort beiliegenden Anweisungen. Nur Klebstoff und Farben für Plastik verwenden.

●Bausatz von kleinen Kindern fernhalten.

Verhüten Sie, daß Kinder irgendwelche Bauteile in den Mund nehmen oder Plastiktüten über den Kopf ziehen.

PRECAUTIONS

●L'assemblage de ce kit requiert de l'outillage, en particulier des couteaux de modélisme. Manier les outils avec précaution pour éviter toute blessure.

●Lire et suivre les instructions d'utilisation des peintures et ou de la colle, si utilisées (non incluses dans le kit). Utilisez uniquement une colle et des peintures spéciales pour le polystyrène.

●Garder hors de portée des enfants en bas âge. Ne pas laisser les enfants mettre en bouche ou sucer les pièces, ou passer un sachet vinyle sur la tête.

CAUTION

●When assembling this kit, tools including knives are used. Extra care should be taken to avoid personal injury.

PAINT REQUIRED

●塗装指示のマークです。タミヤカラーのカーナンバーで指示しました。
This mark denotes numbers for Tamiya Paint colors.

AS-4 ●グレイバイオレット / Gray Violet (Luftwaffe) / Grauviolett (Luftwaffe) / Gris Violet (Luftwaffe)

AS-9 ●ダークグリーン (RAF) / Dark Green (RAF) / Dunkelgrün (RAF) / Vert Foncé (RAF)

TS-27 ●マットホワイト / Matt white / Matt Weiß / Blanc mat

X-4 ●ブルー / Blue / Blau / Bleu

X-7 ●レッド / Red / Rot / Rouge

X-10 ●ガンメタル / Gun metal / Metall-Grau / Gris acier

X-11 ●クロームシルバー / Chrome silver / Chrom-Silber / Aluminium chromé

X-18 ●セミグロスブラック / Semi gloss black / Seidenglanz Schwarz / Noir satiné

X-31 ●チタンゴールド / Titanium gold / Titan-Gold / Titane doré

XF-1 ●フラットブラック / Flat black / Matt Schwarz / Noir mat

XF-2 ●フラットホワイト / Flat white / Matt Weiß / Blanc mat

XF-3 ●フラットイエロー / Flat yellow / Matt Gelb / Jaune mat

XF-5 ●フラットグリーン / Flat green / Matt Grün / Vert mat

XF-7 ●フラットレッド / Flat red / Matt Rot / Rouge mat

XF-10 ●フラットブラウン / Flat brown / Matt Braun / Brun mat

XF-15 ●フラットフレッシュ / Flat flesh / Fleischfarben / Matt / Chair mate

XF-16 ●フラットアルミ / Flat aluminum / Matt Aluminium / Aluminium mat

XF-21 ●スカイ / Sky / Himmel / Ciel

XF-49 ●カーキ / Khaki / Khaki / Kaki

XF-52 ●フラットアース / Flat earth / Erdfarbe / Terre mate

XF-55 ●デッキタン / Deck tan / Deck-Braun / Havane

XF-56 ●メタリックグレイ / Metallic grey / Grau-Metallic / Gris métallisé

XF-57 ●バフ / Buff / Lederfarben / Chamois

XF-59 ●デザートイエロー / Desert yellow / Sandgelb / Jaune désert

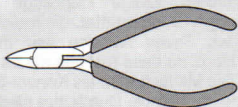
XF-64 ●レッドブラウン / Red brown / Rotbraun / Rouge brun

XF-65 ●フィールドグレイ / Field grey / Feldgrau / Gris campagne

RECOMMENDED TOOLS

《用意する工具》

Tools recommended
Benötigtes Werkzeug
Outillage nécessaire



ニッパー
Side cutters
Seitenschneider
Pince coupante



デザインナイフ
Design knife
Papiermesser
Scalpel



ピンバイス (ドリル刃1mm, 1.2mm)
Pin vise (1mm, 1.2mm drill bit)
Schraubstock (1mm, 1.2mm Spiralbohrer)
Outil à percer (1mm, 1.2mm de diamètre)

接着剤
(プラスチック用)
Cement
Kleber
Colle



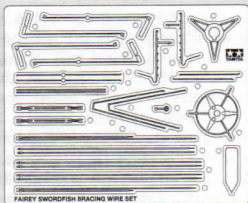
ナイフ
Modeling knife
Modellermesser
Couteau de modéliste



ピンセット
Tweezers
Pinzette
Précèles



ATTENTION!
PHOTO ETCHED
PARTS
NOT INCLUDED



★説明図中では、別売の1/48ソードフィッシュエッチング張線セットの取り付け方も同時に指示されていますが、張線セットはキットには入っていません。別にお買い求めください。

★Tamiya offers 1/48 scale Fairey Swordfish Photo Etched Bracing Wire Set for a realistic finish.

★Tamiya bietet zum 1:48 Swordfish für noch realistischeres Aussehen einen Satz fotogetzter Spanndrähte an.

★Pour encore plus de réalisme, Tamiya propose pour le Swordfish au 1/48^{ème} un jeu de haubans en métal photodécoupé.

●このキットは3種類の機体を作ることが出来ます。組み立てる前に下のA, B, Cの中から1つ選び、説明図中で指示された箇所、穴あけや、部品の取り付けを行ってください。

●SELECT PRIOR TO ASSEMBLY.

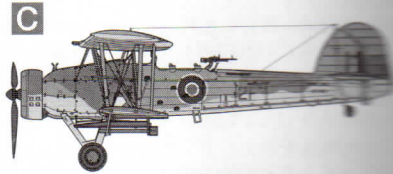
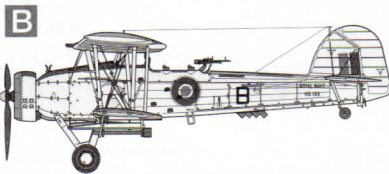
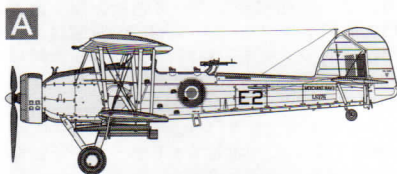
There are 3 types. Select one type from A, B and C prior to assembly. Opening holes and attaching parts are called out in the instruction.

●ENTSCHEIDEN SIE SICH VOR DEM ZUSAMMENBAU.

Es sind 3 Varianten möglich. Entscheiden Sie sich vor dem Zusammenbau für A, B oder C. In der Bauanleitung ist beschrieben, wo jeweils Löcher zu bohren oder Teile anzubringen sind.

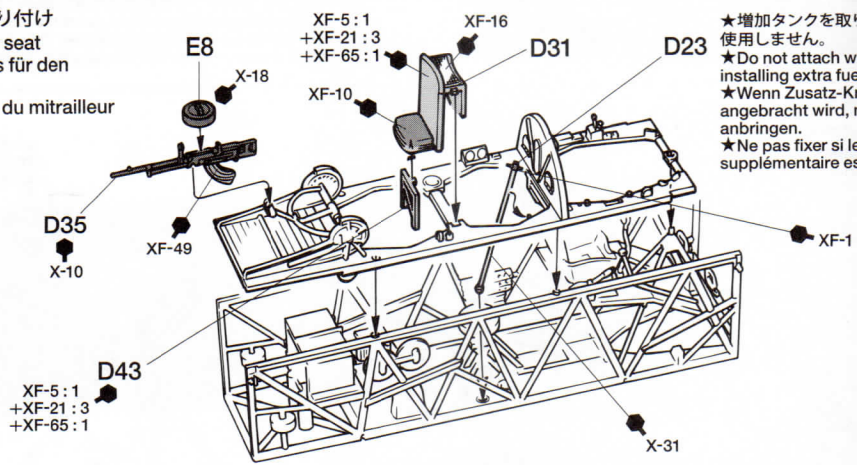
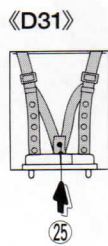
●CHOISIR AVANT ASSEMBLAGE.

Il est possible de représenter trois versions A, B ou C. Choisir avant de commencer l'assemblage. Le percage de trous et l'installation de certaines pièces diffèrent.



4

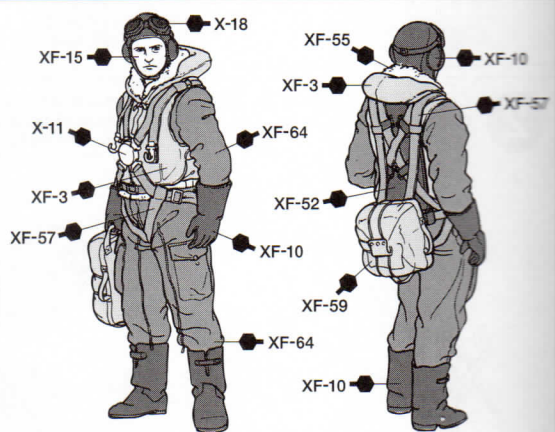
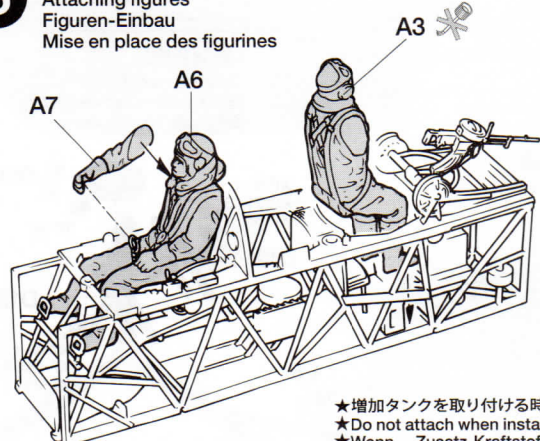
機関銃手席の取り付け
 Attaching gunner seat
 Einbau des Sitzes für den
 Bordschützen
 Fixation du siège du mitrailleur



★増加タンクを取り付ける時は
 使用しません。
 ★Do not attach when
 installing extra fuel tank.
 ★Wenn Zusatz-Kraftstofftank
 angebracht wird, nicht
 anbringen.
 ★Ne pas fixer si le réservoir
 supplémentaire est installé.

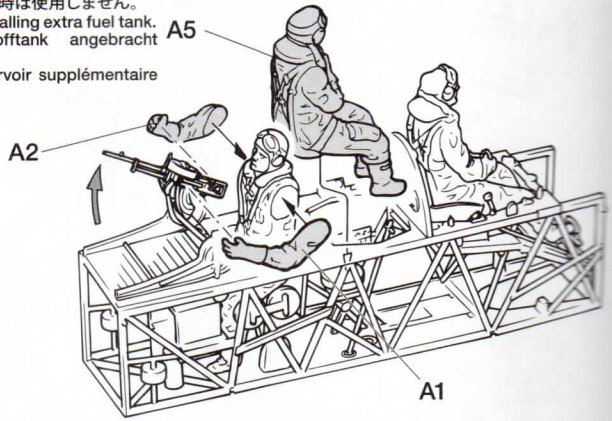
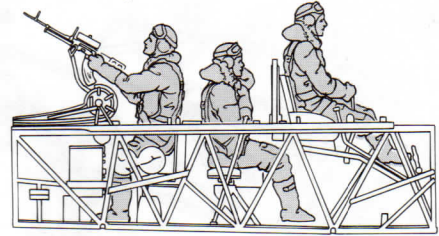
5

人形の取り付け
 Attaching figures
 Figuren-Einbau
 Mise en place des figurines



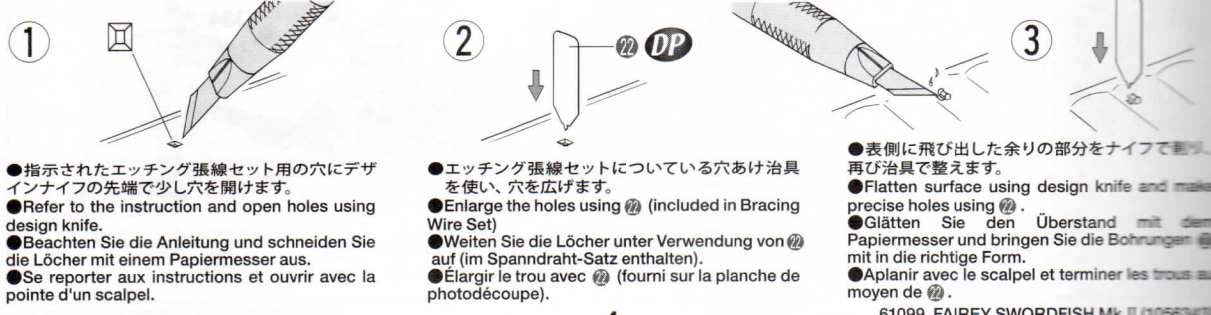
★増加タンクを取り付ける時は使用しません。
 ★Do not attach when installing extra fuel tank.
 ★Wenn Zusatz-Kraftstofftank angebracht
 wird, nicht anbringen.
 ★Ne pas fixer si le réservoir supplémentaire
 est installé.

★人形は図のように取り付けます。
 ★Attach as shown.
 ★Gemäß Abbildung einbauen.
 ★Fixer comme indiqué.



DP このマークの場所ではディテールアップ用のパーツがご利用出来ます。別にお買い求めください。
 This mark denotes parts for 1/48 scale Fairey Swordfish Photo Etched Bracing Wire (available separately).
 Mit dieser Markierung sind die Teile der (getrennt erhältlichen) 1:48 Swordfish fotogezätzten Spanndrähte gekennzeichnet.
 Ce symbole indique des pièces provenant de la planche de photodécoupe pour Swordfish au 1/48^{ème} (disponible séparément).

《エッチング張線セット用の穴あけ》 / Making holes for Photo Etched Bracing Wire
 Für die fotogezätzten Spanndrähte hier Löcher bohren. / Percer pour installer les haubans photodécoupés.

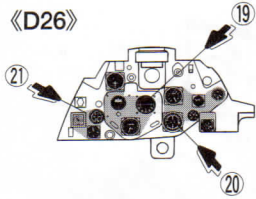


●指示されたエッチング張線セット用の穴にデザインナイフの先端で少し穴を開けます。
 ●Refer to the instruction and open holes using design knife.
 ●Beachten Sie die Anleitung und schneiden Sie die Löcher mit einem Papiermesser aus.
 ●Se reporter aux instructions et ouvrir avec la pointe d'un scalpel.

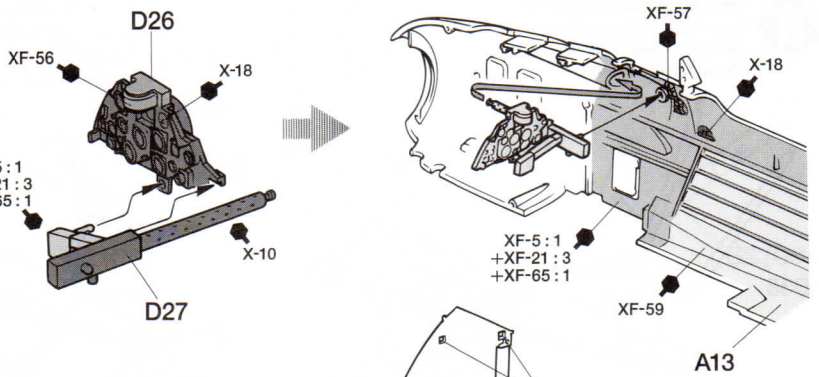
●エッチング張線セットについている穴あけ治具を使い、穴を広げます。
 ●Enlarge the holes using (DP) (included in Bracing Wire Set)
 ●Weiten Sie die Löcher unter Verwendung von (DP) auf (im Spann Draht-Satz enthalten).
 ●Élargir le trou avec (DP) (fourni sur la planche de photodécoupe).

●表側に飛び出した余りの部分をナイフで削り、再び治具で整えます。
 ●Flatten surface using design knife and make precise holes using (DP).
 ●Glätten Sie den Überstand mit dem Papiermesser und bringen Sie die Bohrungen (DP) mit in die richtige Form.
 ●Aplanir avec le scalpel et terminer les trous au moyen de (DP).

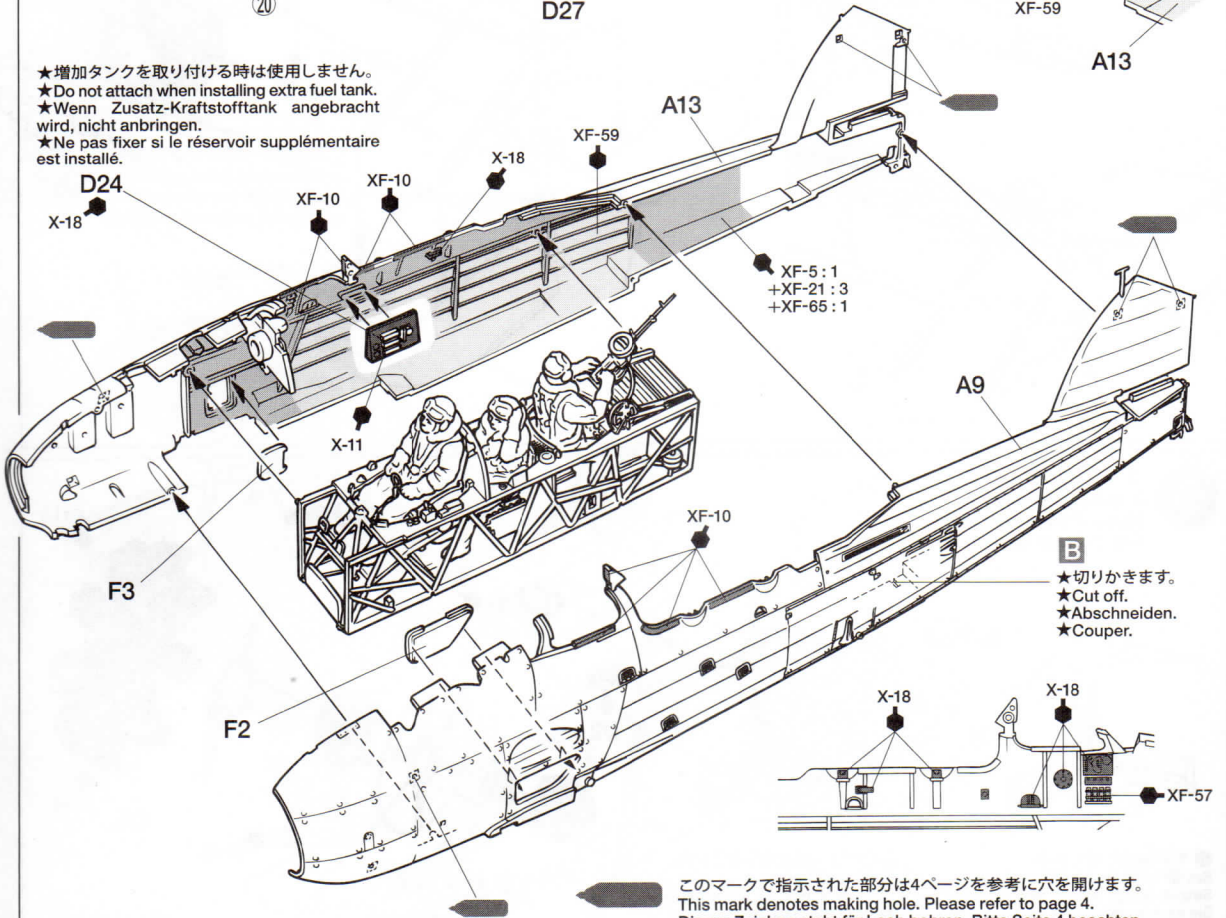
6 機体の組み立て
Fuselage assembly
Rumpf-Zusammenbau
Assemblage du fuselage



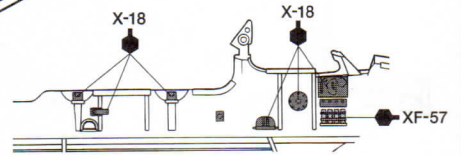
XF-5 : 1
+XF-21 : 3
+XF-65 : 1



★増加タンクを取り付ける時は使用しません。
★Do not attach when installing extra fuel tank.
★Wenn Zusatz-Kraftstofftank angebracht wird, nicht anbringen.
★Ne pas fixer si le réservoir supplémentaire est installé.

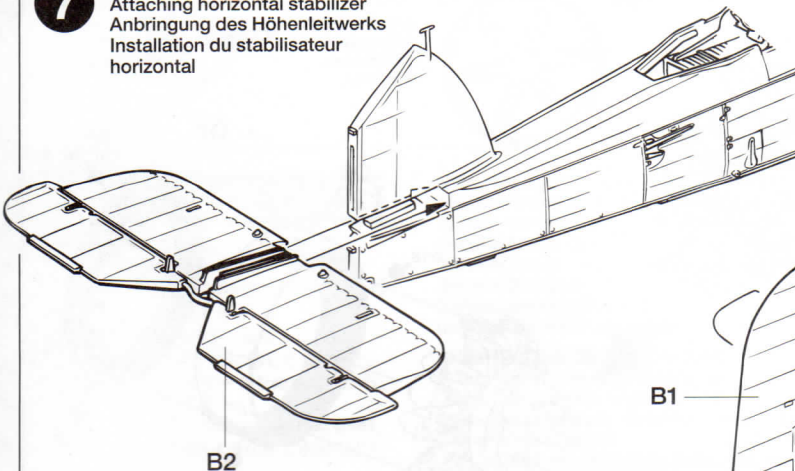


B
★切りかきます。
★Cut off.
★Abschneiden.
★Couper.

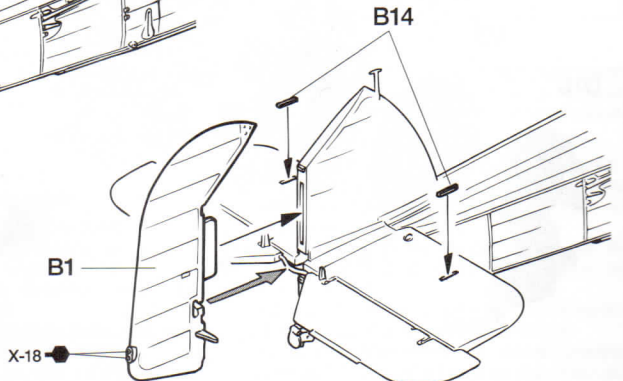


このマークで指示された部分は4ページを参考に穴を開けます。
This mark denotes making hole. Please refer to page 4.
Dieses Zeichen steht für Loch bohren. Bitte Seite 4 beachten.
Ce symbole indique qu'il faut percer un trou comme indiqué à la page 4.

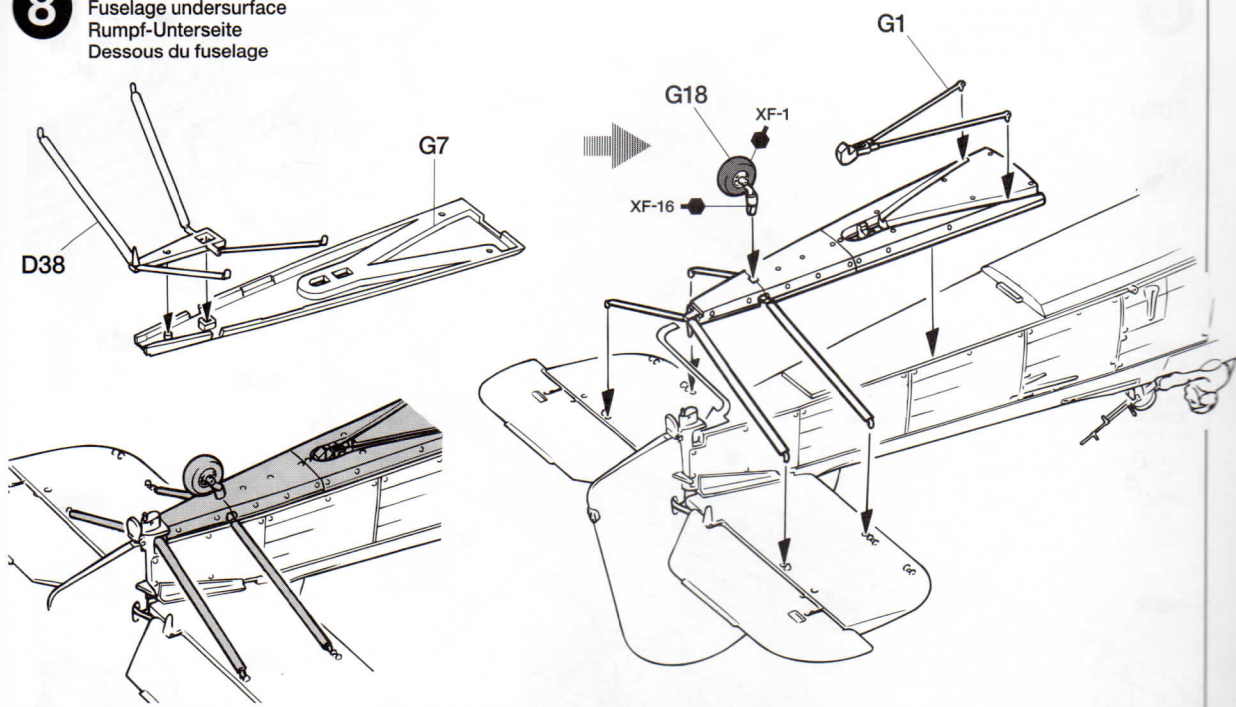
7 尾翼の取り付け
Attaching horizontal stabilizer
Anbringung des Höhenleitwerks
Installation du stabilisateur horizontal



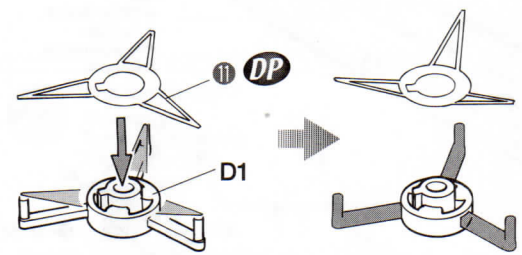
★エッチング張線セットを使わない時に取り付けます。
★Attach B14 when not using 1/48 Swordfish Photo Etched Bracing Wire.
★Falls nicht die fotogeätzten Spanndrähte verwendet werden, B14 anbringen.
★Fixer B14 si les haubans photodécoupés ne sont pas employés.



8 機体後部下面の取り付け
Fuselage underside
Rumpf-Unterseite
Dessous du fuselage

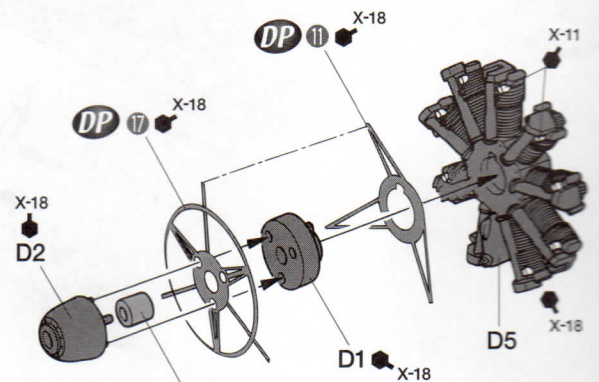


9 エンジンの組み立て
Engine assembly
Motor-Zusammenbau
Assemblage du moteur



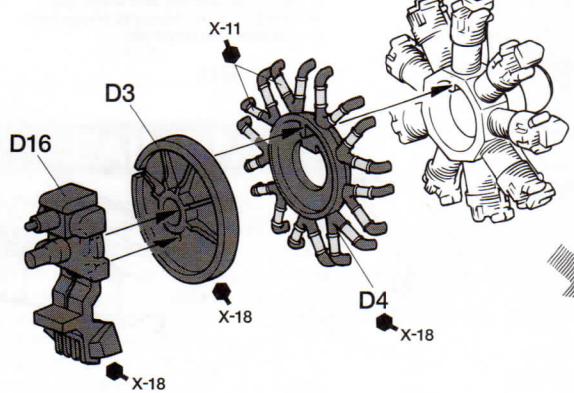
⑪をD1に合わせて曲げ...
Set ⑪ to D1 and bend as shown.
Setzen Sie ⑪ auf D1 und biegen
Sie es wie abgebildet.
Positionner ⑪ sur D1 et plier
comme montré.

D1のアーム部を切り取ります。
Remove D1 arms.
Die Absätze an D1 entfernen.
Enlever les bras de D1.

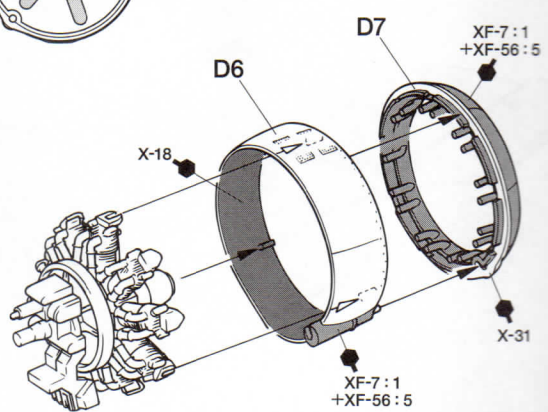


ポリキャップ
Poly cap
Kunststoff-Nabe
Pièce de jonction

10 カウリングの取り付け
Engine cowling
Motorabdeckung
Capotage moteur



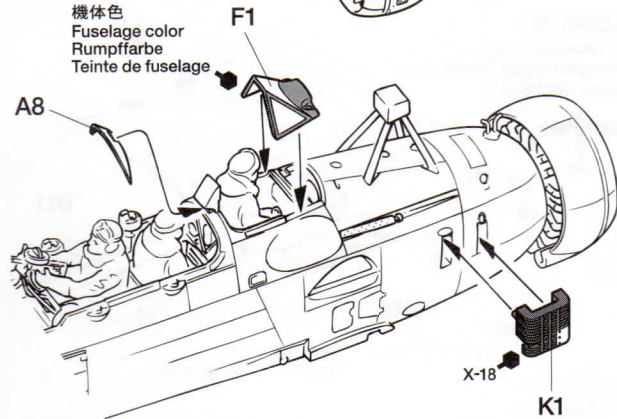
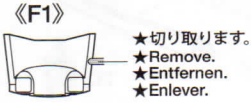
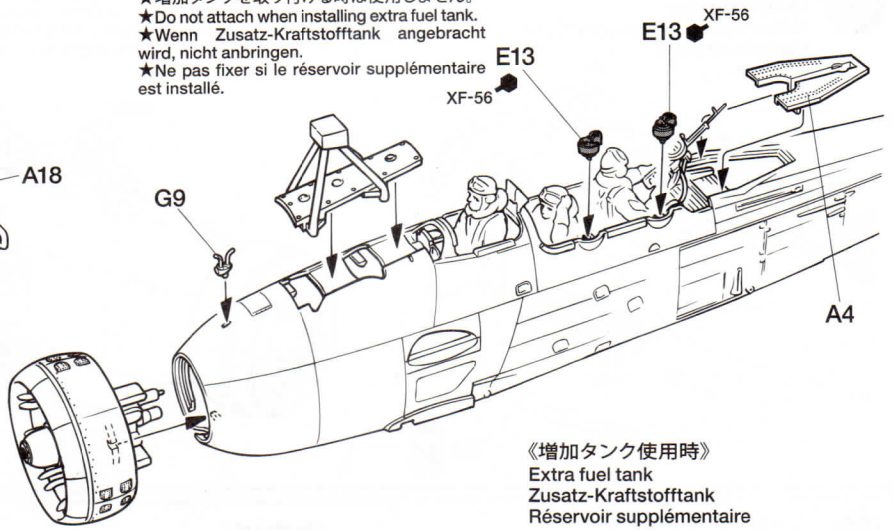
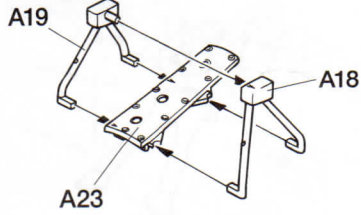
《D6》
★切り取ります。
★Remove.
★Entfernen.
★Enlever.



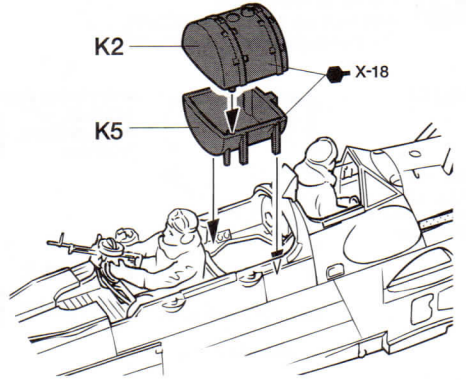
11

エンジンの取り付け Attaching engine Motor-Einbau Mise en place du moteur

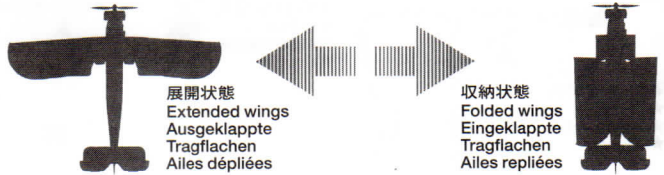
- ★増加タンクを取り付ける時は使用しません。
- ★Do not attach when installing extra fuel tank.
- ★Wenn Zusatz-Kraftstofftank angebracht wird, nicht anbringen.
- ★Ne pas fixer si le réservoir supplémentaire est installé.



《増加タンク使用時》 Extra fuel tank Zusatz-Kraftstofftank Réservoir supplémentaire



- ★主翼を展開状態にするか収納状態にするかを選んでください。右のマーク指示に従って組み立てを行ってください。
- ★Select either extended or folded wings. Refer to these marks for assembly.
- ★Entscheiden Sie sich für Tragflächen in eingeklappter oder in Normalstellung. Beachten Sie diese Kennzeichnung für den jeweiligen Zusammenbau.
- ★Choisir ailes déployées ou repliées. Se reporter à ces symboles lors de chaque assemblage.

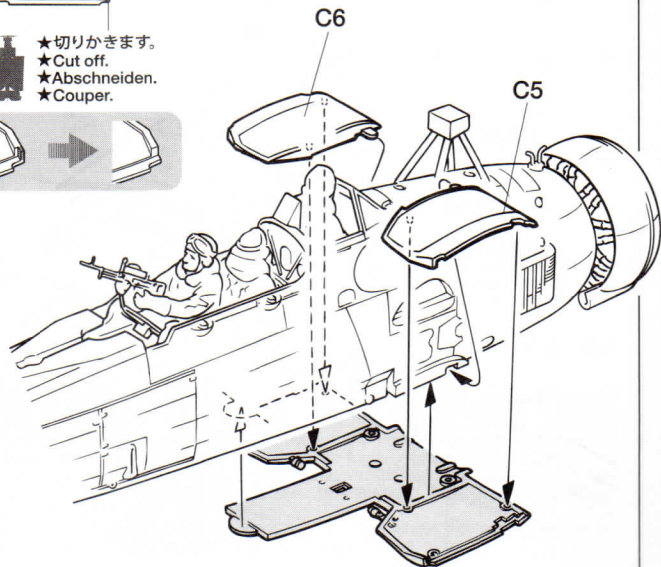
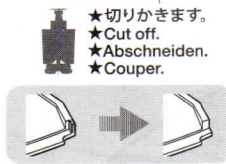
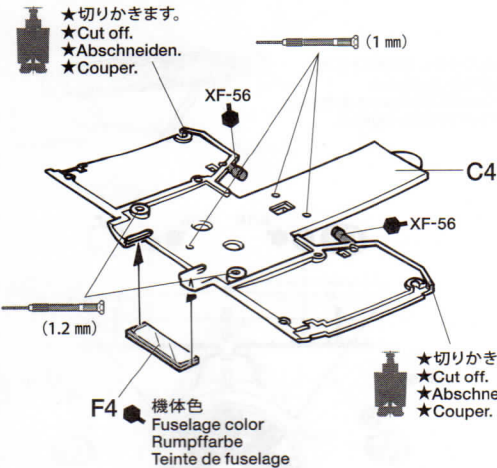


12

下翼翼中央部の組み立て Center of lower wing Mittelteil der unteren Tragfläche Section centrale de plan inférieur

《C5, C6》

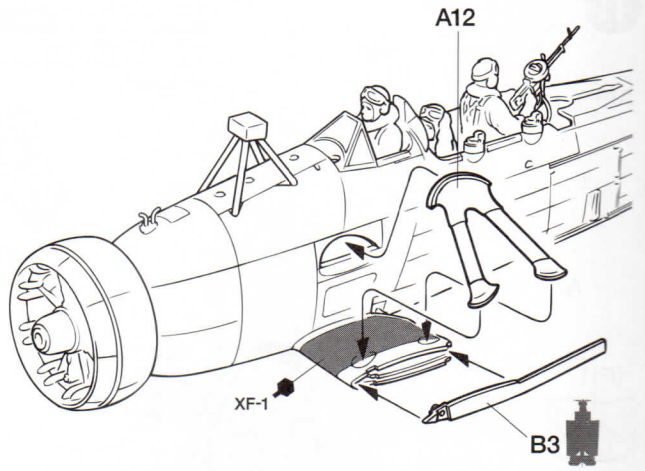
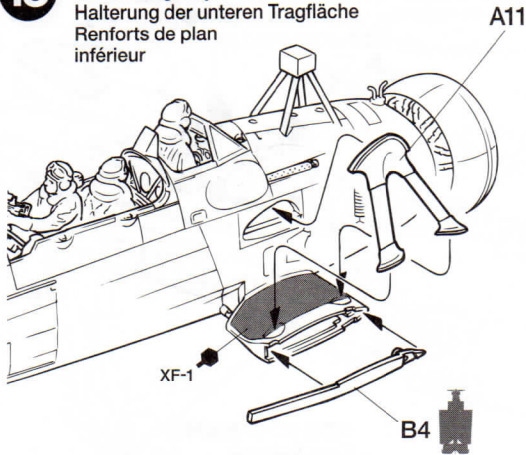
指示の穴を開けます。
Make holes.
Loch machen.
Percer des trous.



13

下段主翼支柱の取り付け

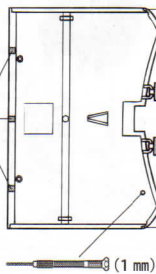
Lower wing stay
 Halterung der unteren Tragfläche
 Renforts de plan inférieur

**14**

上段翼中央部の組み立て

Center of upper wing
 Mittelteil der oberen Tragfläche
 Section centrale de plan supérieur

《B11》

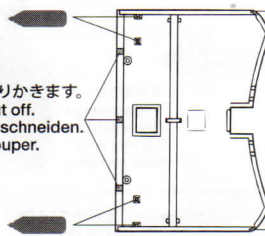


★切りかきます。
 ★Cut off.
 ★Abschneiden.
 ★Couper.

★切りかきます。
 ★Cut off.
 ★Abschneiden.
 ★Couper.

★切りかきます。
 ★Cut off.
 ★Abschneiden.
 ★Couper.

《B10》

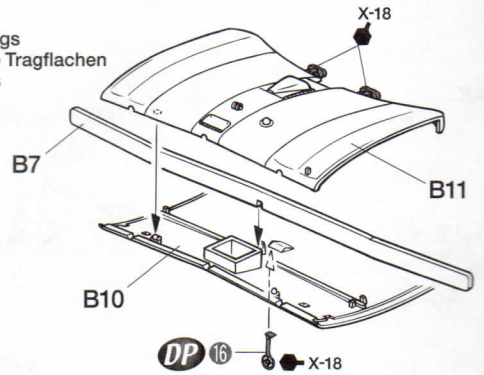


★切りかきます。
 ★Cut off.
 ★Abschneiden.
 ★Couper.

★切りかきます。
 ★Cut off.
 ★Abschneiden.
 ★Couper.

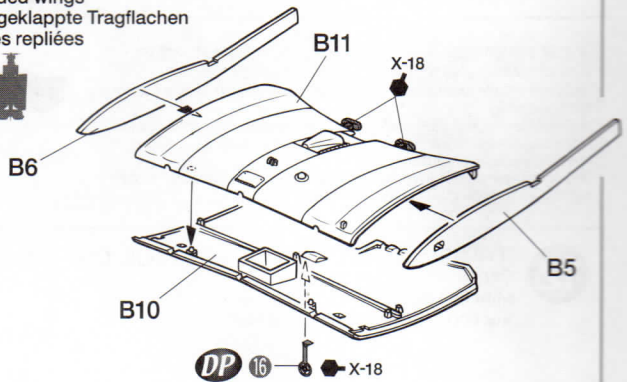
《展開状態》

Extended wings
 Ausgeklappte Tragflächen
 Ailes dépliées

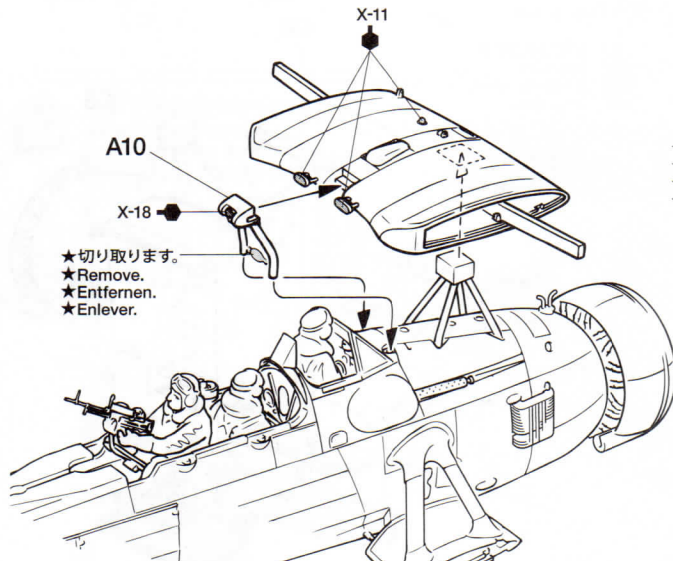
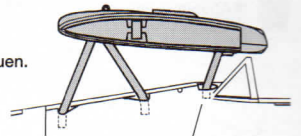


《収納状態》

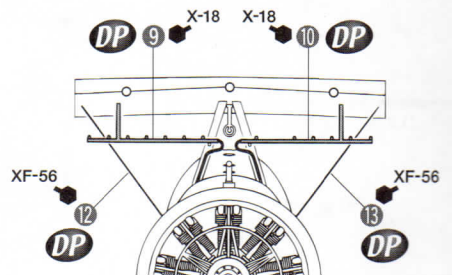
Folded wings
 Eingeklappte Tragflächen
 Ailes repliées



★図のように取り付けます。
 ★Attach as shown.
 ★Gemäß Abbildung einbauen.
 ★Fixer comme indiqué.



★切り取ります。
 ★Remove.
 ★Entfernen.
 ★Enlever.



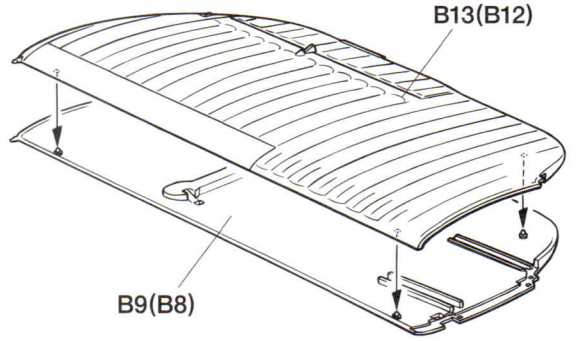
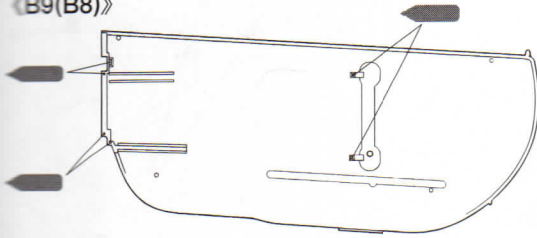
15

《上段主翼》

Upper wing
Oberen Tragfläche
Plan supérieur

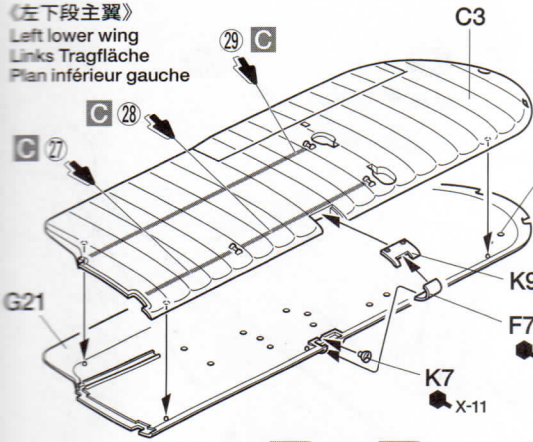
★ () は左部品です。
★ () are left wing parts.
★ () sind Teile der linken Tragfläche.
★ () sont les pièces de l'aile gauche.

《B9(B8)》



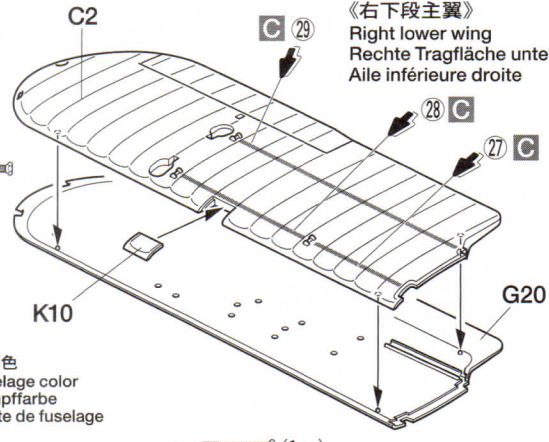
《左下段主翼》

Left lower wing
Links Tragfläche
Plan inférieur gauche

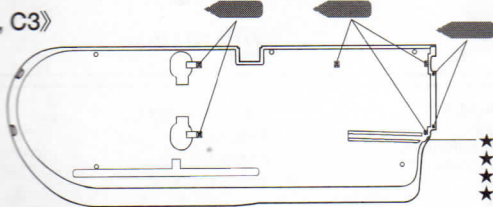


《右下段主翼》

Right lower wing
Rechte Tragfläche unten
Aile inférieure droite

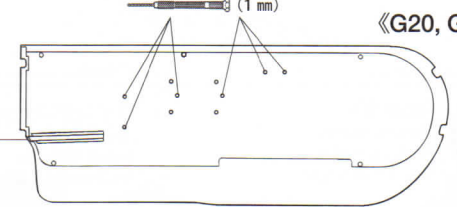


《C2, C3》



(1 mm)
A 機体色
Fuselage color
Rumpffarbe
Teinte de fuselage

《G20, G21》

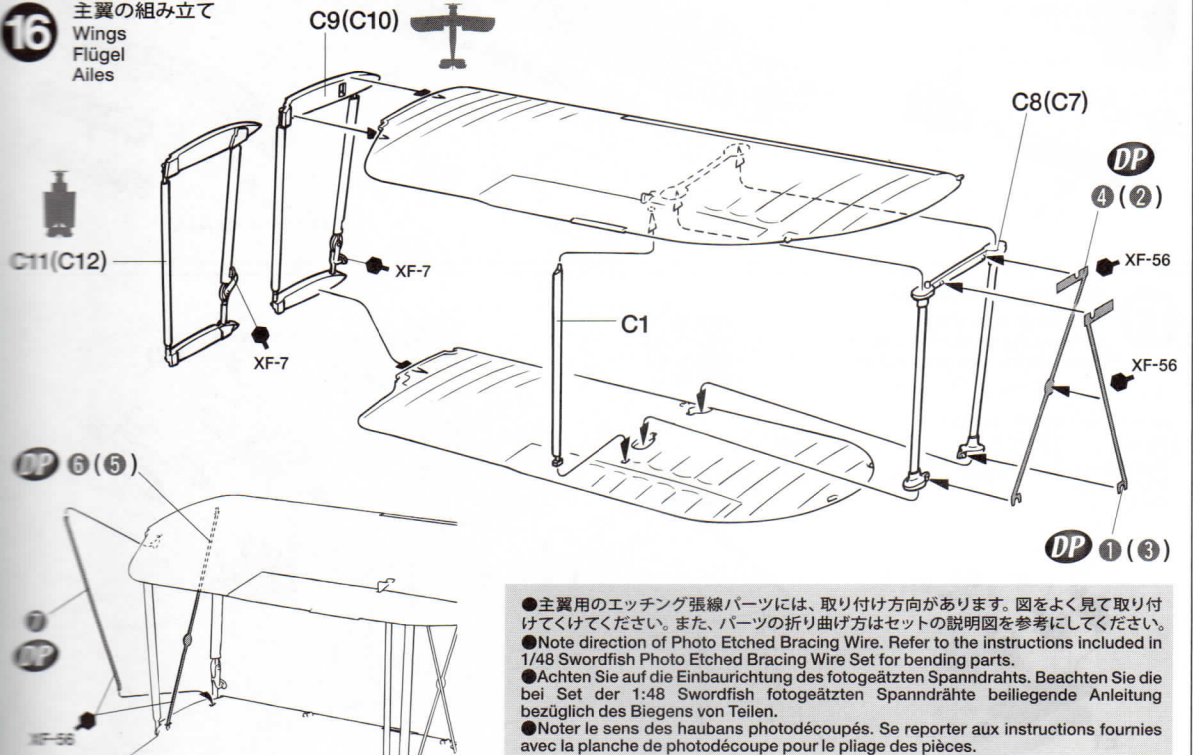


★切りかきます。
★Cut off.
★Abschneiden.
★Couper.

16

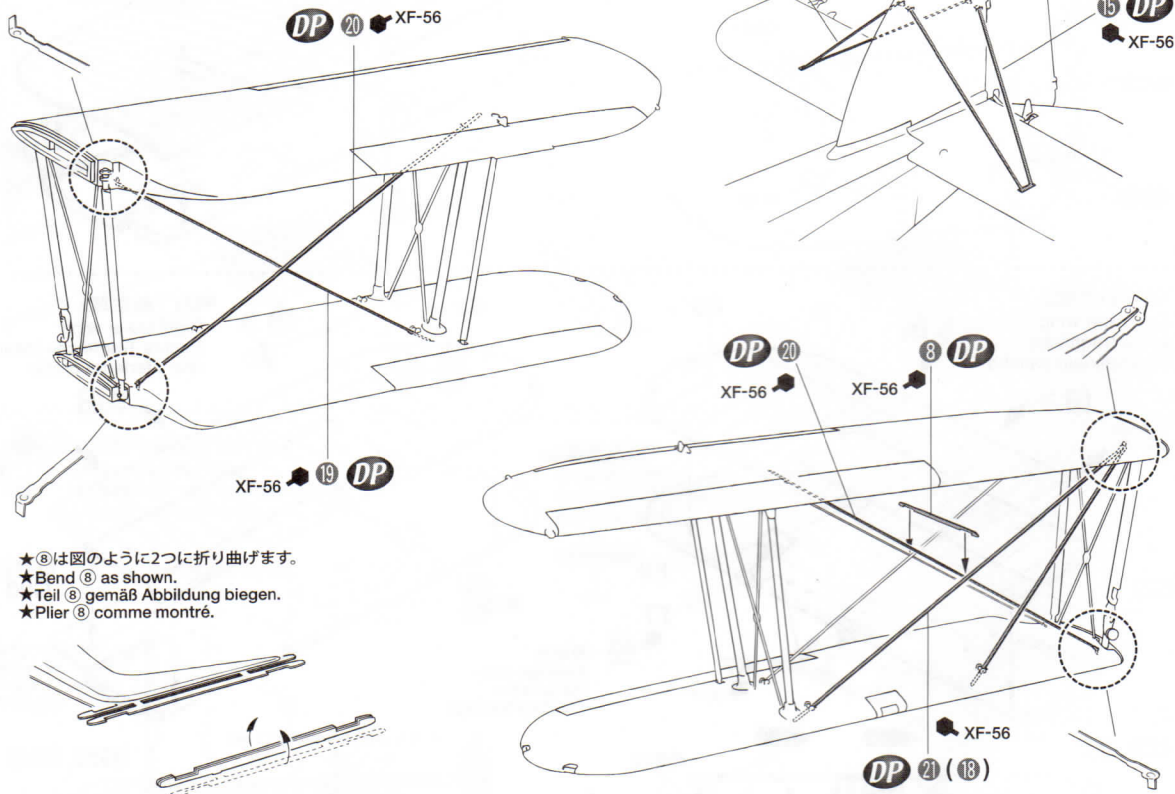
主翼の組み立て

Wings
Flügel
Ailes



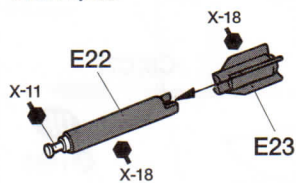
●主翼用のエッチング張線パーツには、取り付け方向があります。図をよく見て取り付けてください。また、パーツの折り曲げ方はセットの説明図を参考にしてください。
●Note direction of Photo Etched Bracing Wire. Refer to the instructions included in 1/48 Swordfish Photo Etched Bracing Wire Set for bending parts.
●Achten Sie auf die Einbaurichtung des fotogetränzten Spanndrahts. Beachten Sie die bei Set der 1:48 Swordfish fotogetränzten Spanndrähte beiliegende Anleitung bezüglich des Biegens von Teilen.
●Noter le sens des haubans photodécoupés. Se reporter aux instructions fournies avec la planche de photodécoupe pour le pliage des pièces.

17 主翼エッチング張線パーツの取り付け
Attaching photo etched bracing wire
Anbringung der fotogeätzten Spanndrähte
Installation des haubans photodécoupés



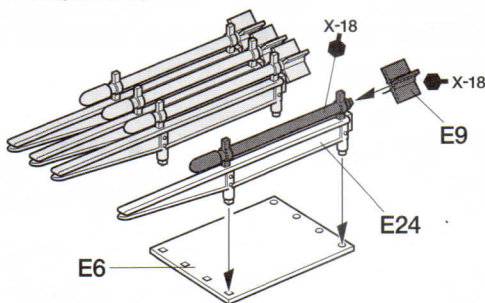
18 《発煙弾》
Smoke bomb
Rauchbombe
Bombe fumigène

★4個作ります。
★Make 4.
★4 Satz anfertigen.
★Faire 4 jeux.



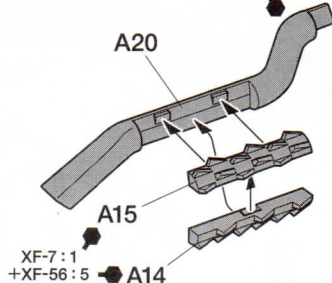
《3インチロケット弾》
3 inch rocket
3-Zoll-Rakete
Roquettes 3 pouces

★2個作ります。
★Make 2.
★2 Satz anfertigen.
★Faire 2 jeux.



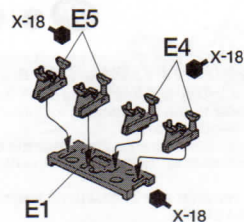
《消炎排気管》
Exhaust
Auspuff
Echappement

XF-7 : 1
+XF-56 : 5

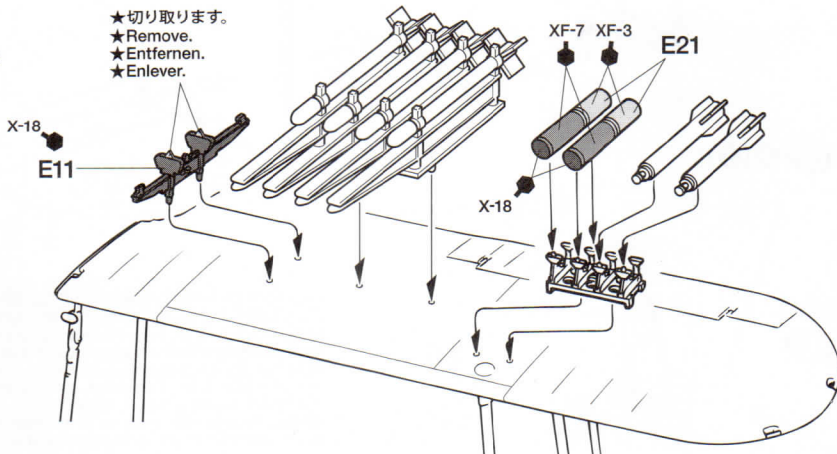


19 主翼下面装備の取り付け
Attaching equipment
Anbringung der Ausrüstung
Fixation des charges externes

《ラック》 ★2個作ります。
Rack ★Make 2.
Bomben- ★2 Satz anfertigen.
Halterung ★Faire 2 jeux.
Rack



★切り取ります。
★Remove.
★Entfernen.
★Enlever.

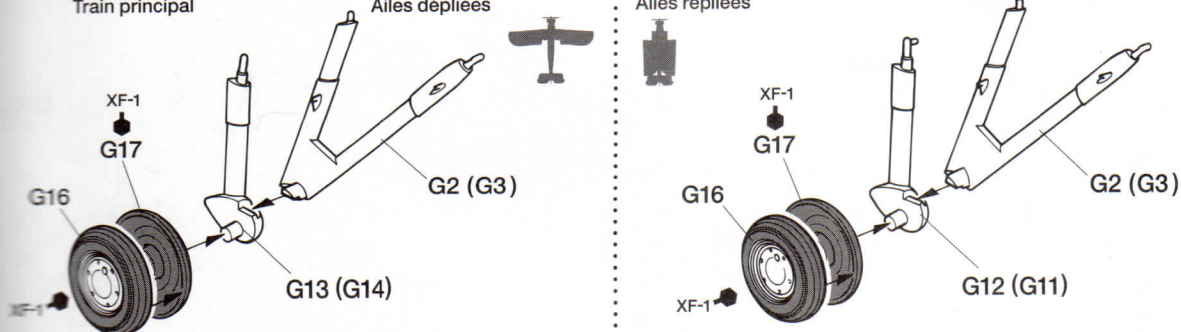


20

主脚の組み立て
Main landing gear
Fahrgestell
Train principal

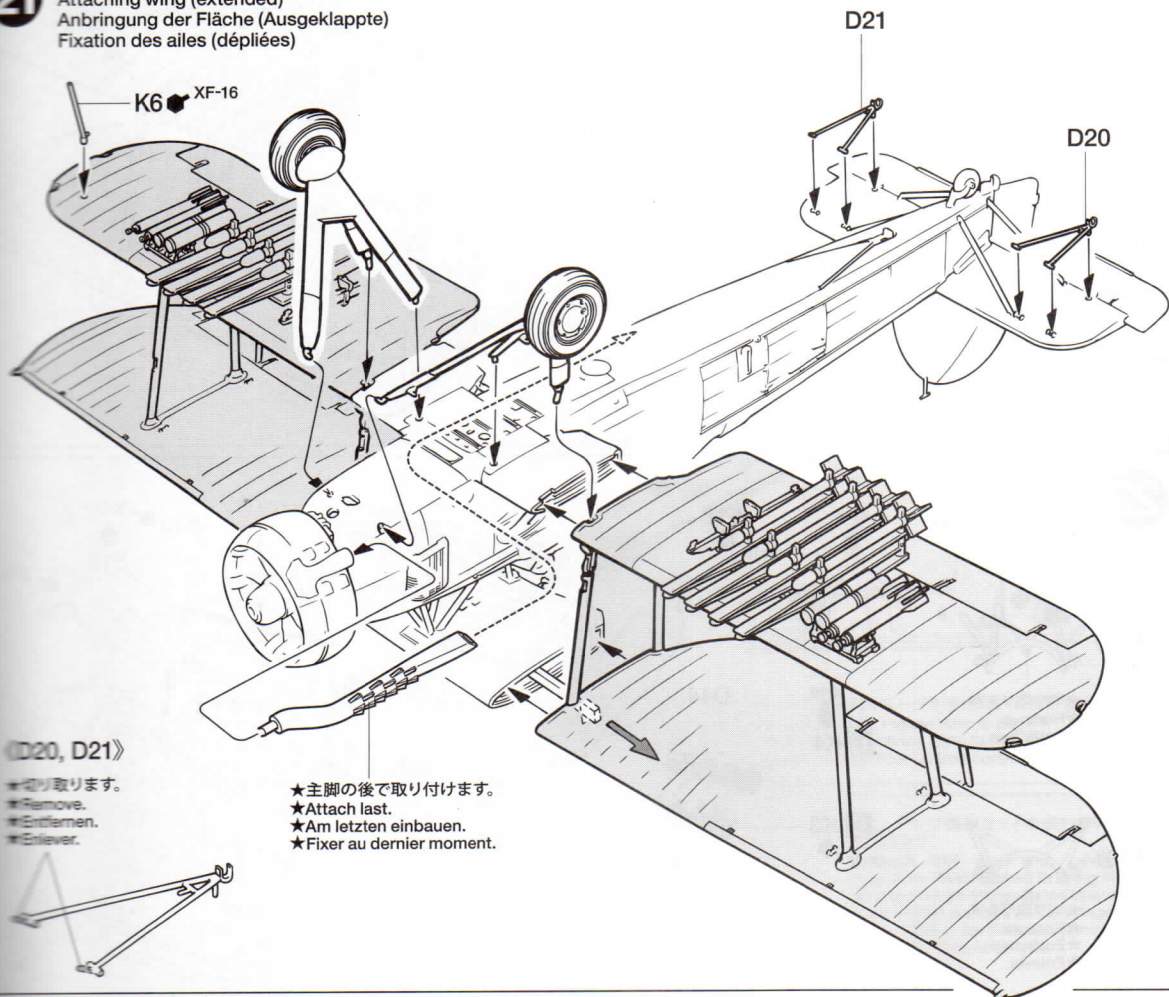
《展開状態》
Extended wings
Ausgeklappte Tragflächen
Ailes dépliées

《収納状態》
Folded wings
Eingeklappte Tragflächen
Ailes repliées



21

主翼の取り付け (展開状態)
Attaching wing (extended)
Anbringung der Fläche (Ausgeklappte)
Fixation des ailes (dépliées)



《D20, D21》

★切り取ります。
★Remove.
★Entfernen.
★Enlever.

★主脚の後ろで取り付けます。
★Attach last.
★Am letzten einbauen.
★Fixer au dernier moment.

APPLYING DECALS

《スライドマークのはり方》

①はりたいマークをハサミで切り抜きます。
②マークをぬるま湯に10秒ほどひたしてから
③ぬるま湯の布の上に置きます。
④はりのはしを手で持ち、はるところにマー
⑤ぬるま湯を流してマークの内側の気泡を押し
⑥ぬるま湯を流しながら、押しつけるようにして水分をとり

DECAL APPLICATION

①Cut off decal from sheet.

②Dip the decal in tepid water for about 10 sec. and place on a clean cloth.
③Hold the backing sheet edge and slide decal onto the model.
④Move decal into position by wetting decal with finger.
⑤Press decal gently down with a soft cloth until excess water and air bubbles are gone.

ANBRINGUNG DES ABZIEHBILDES

①Abziehbild vom Blatt ausschneiden.
②Das Abziehbild ungefähr 10 Sek. in lauwarmes Wasser tauchen, dann auf sauberen Stoff legen.
③Die Kante der Unterlage halten und das Abziehbild auf das Modell schieben.
④Das Abziehbild an die richtige Stelle schieben und dabei mit dem Finger das

Abziehbild naßmachen.
⑤Das abziehbild mit weichem Stoff ganz andrücken, bis kein überflüssiges Wasser und keine Luftblasen mehr vorhanden sind.

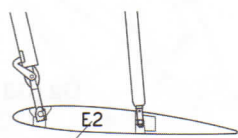
APPLICATION DES DECALCOMANIES

①Découpez la decalcomanie de sa feuille.
②Plongez la decalcomanie dans de l'eau tiède pendant 10 secondes environ et poser sur un linge propre.
③Retenez la feuille de protection par le côté et glissez la decalcomanie sur le modèle réduit.
④Placez la decalcomanie à l'endroit voulu en la mouillant avec un de vos doigts.
⑤Pressez doucement la decalcomanie avec un tissu doux jusqu'à ce que l'eau en excès et les bulles aient disparu.

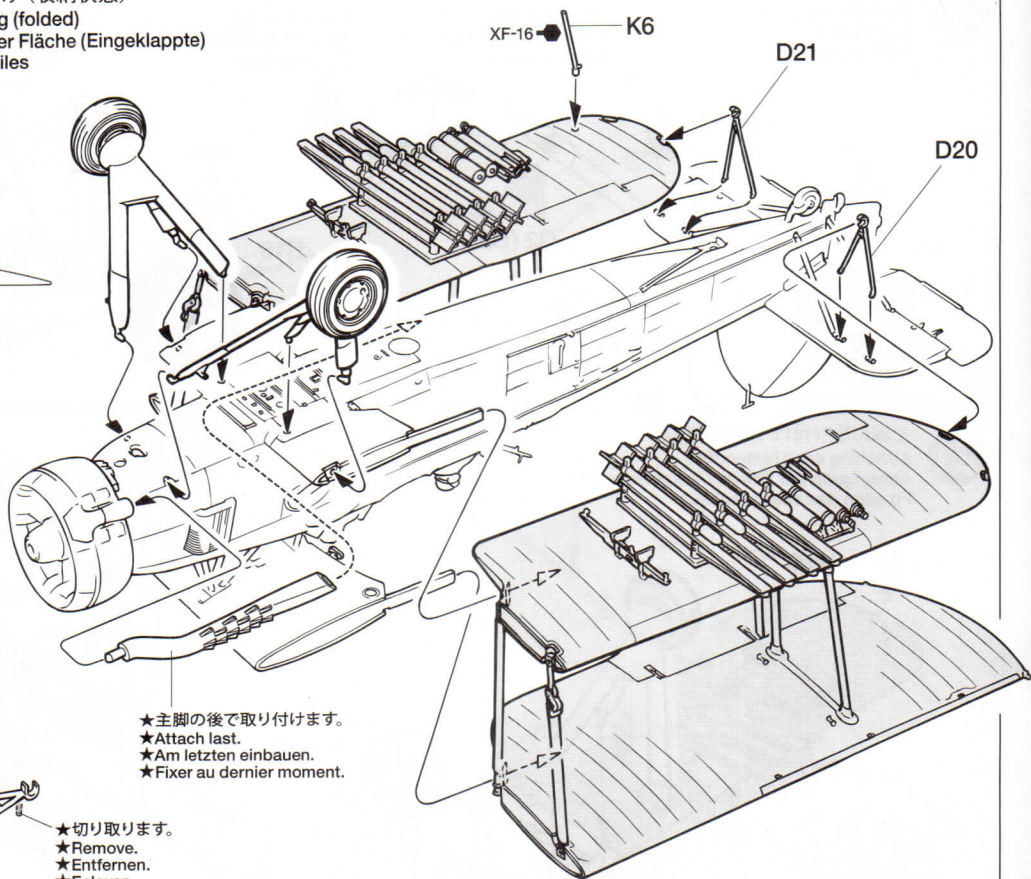
61099 FAIREY SWORDFISH Mk.II (1056343)

22

主翼の取り付け (収納状態)
Attaching wing (folded)
Anbringung der Fläche (Eingeklappte)
Fixation des ailes
(repliées)



A ... 16
B ... 7



《D20, D21》

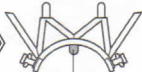
★主脚の後ろで取り付けます。
★Attach last.
★Am letzten einbauen.
★Fixer au dernier moment.

★切り取ります。
★Remove.
★Entfernen.
★Enlever.

23

魚雷架の取り付け
Torpedo rack
Torpedo-Halterung
Rack de torpille

《E18》

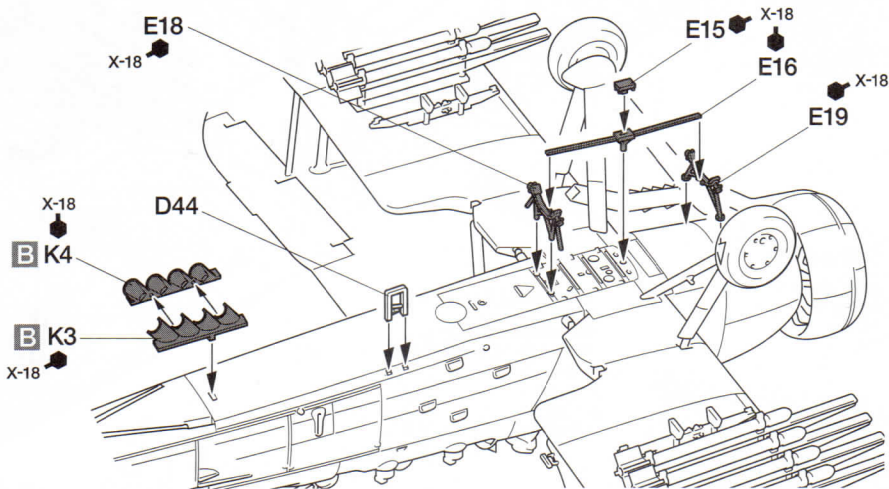


★切り取ります。
★Remove.
★Entfernen.
★Enlever.

《E19》



★切り取ります。
★Remove.
★Entfernen.
★Enlever.



PAINTING

《ソードフィッシュMk.IIの塗装》

フェアリーソードフィッシュは1939年から上面がエクストラダークシーグレイと呼ばれる濃いグレイとダークスレートグレイと呼ばれる緑がかかったグレイの迷彩、下面がスカイグレイとされましたが、その後下面色がスカイに変更されました。大戦後半に対潜哨戒任務に使われた機体は、海上から見上げられたときの迷彩効果を考慮してホワイトを基調とした塗装が施され、機首上面などはツヤ消し黒に塗装されていました。細部の塗装は組み立て図中に示してあります。

Painting the Swordfish Mk.II

Early-war Swordfish featured top surface painted with a greenish grey camouflage and lower sides of the fuselage and bottom surface painted in Sky Grey. Antisubmarine planes in the latter part of the war featured a white-based coloring on the underside and upper surface of the nose painted matte black. Refer to instruction manual for guide to painting details.

Lackieren des Swordfish Mk.II

Der Swordfish war zu Kriegsbeginn an den oben liegenden Seiten mit einem grünlich-grauen Tarnanstrich versehen, die Rumpfunterseite und die untenliegenden Flächen waren in Himmels-Grau lackiert. Flugzeuge

der U-Boot-Abwehr im späteren Verlauf des Kriegs hatten an der Unterseite eine weiße Grundfarbe und die oben liegenden Flächen der Nase in Mattschwarz lackiert. Beachten Sie die Anleitung als Anhalt beim Lackieren von Details.

Peinture du Swordfish Mk.II

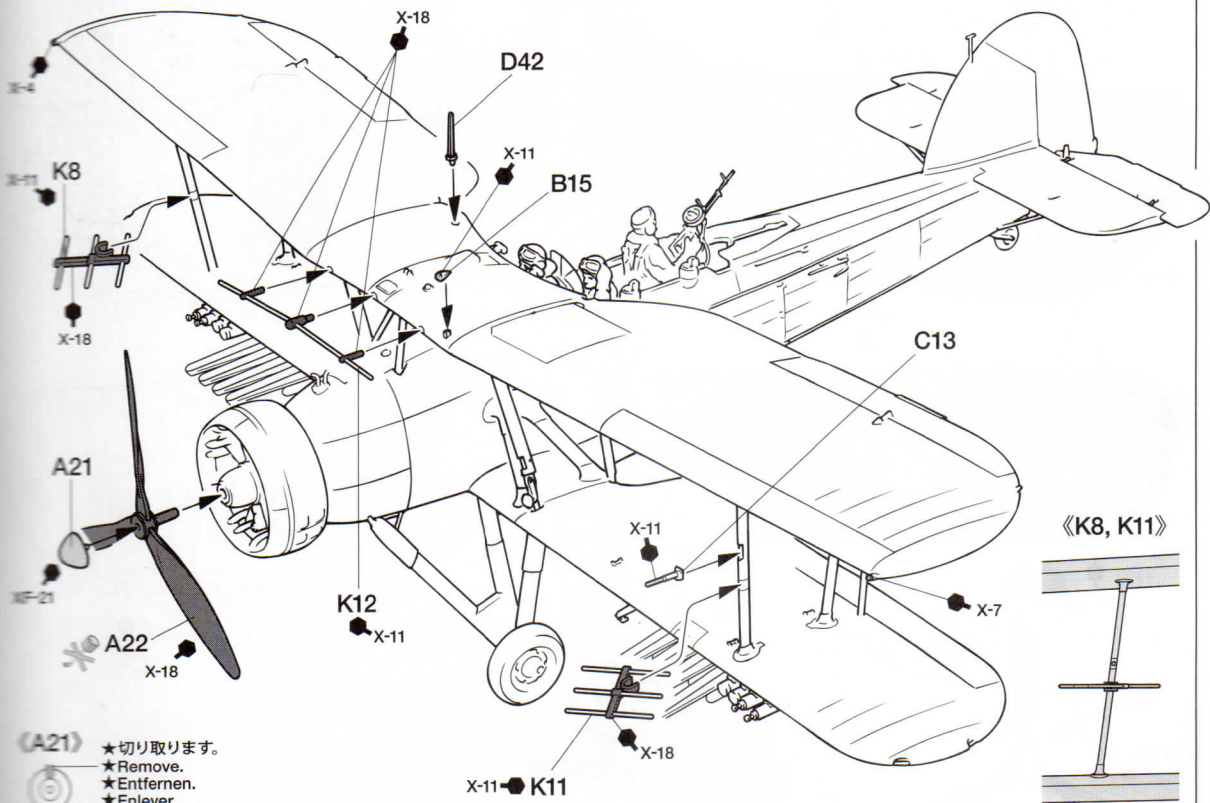
Au début de la 2^{ème} G.M., les surfaces supérieures des Swordfish portaient un camouflage gris verdâtre. Les flancs et surfaces inférieures étaient gris ciel. Les appareils utilisés pour la lutte anti-sous-marine avaient un dessous blanc et la partie supérieure du nez noire. Se reporter à la notice de montage pour peindre les détails.

61099 FAIREY SWORDFISH Mk.II (1056343)

24

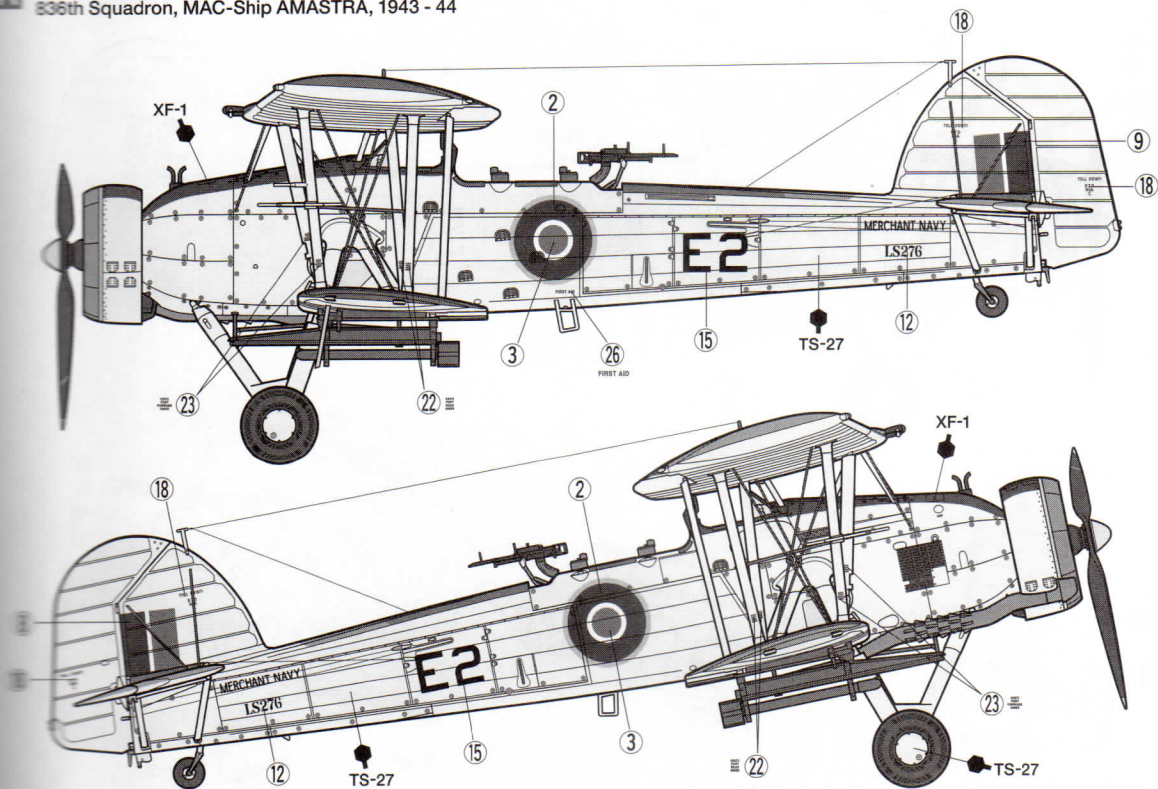
プロペラの取り付け
Attaching propeller
Anbringung des Propellers
Installation de l'hélice

不要部品…………… A16, A17, C14, C15, D8, E2, E3, E7, E8×1, E10,
Not used. E11×4, E12, E14, E15×1, E16×1, E17, E18×1,
Nicht verwenden. E19×1, E20, F5, F6, G4, G5, G6, G8, G10
Non utilises.

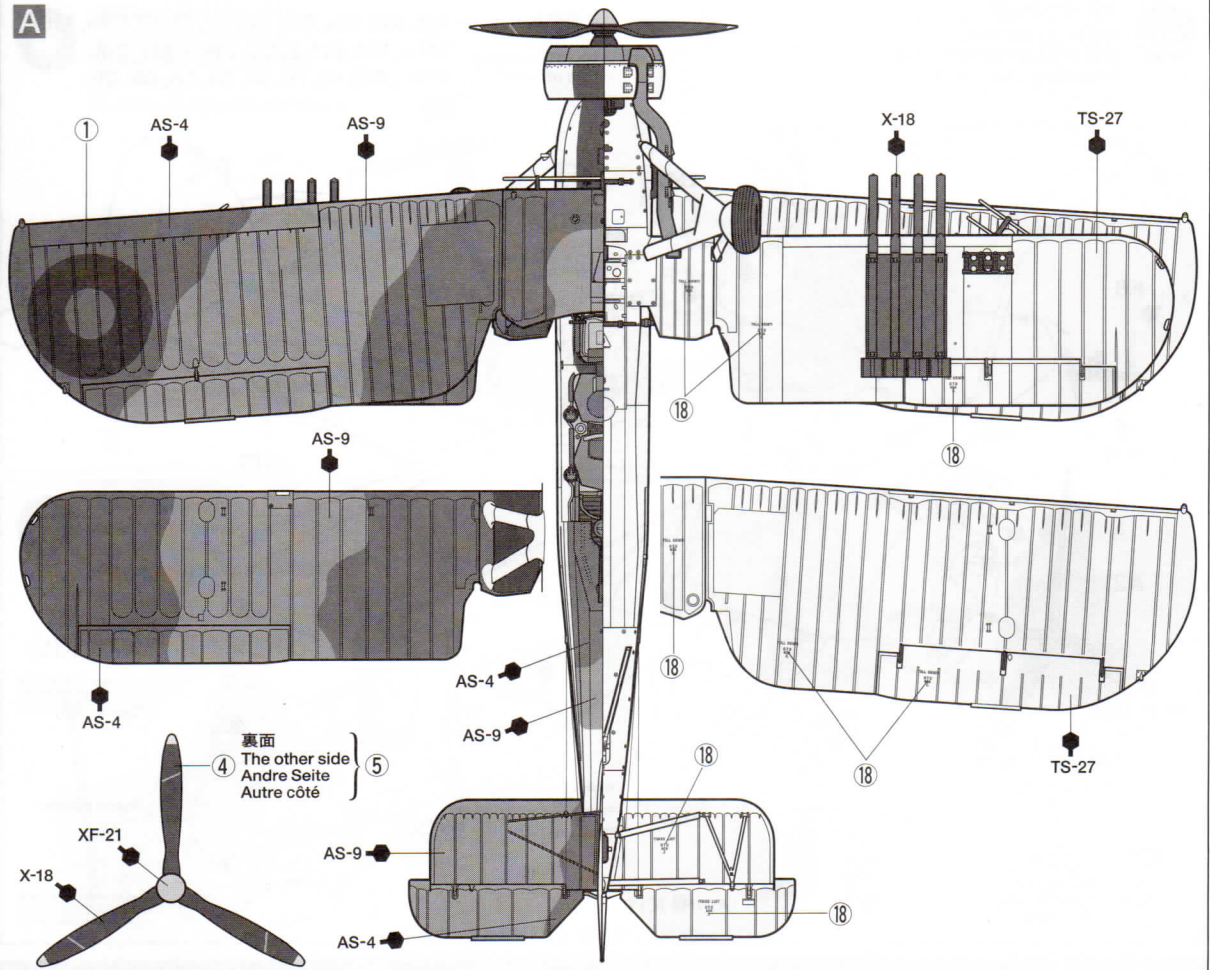


MARKING & PAINTING

A 《第836飛行隊所属MAC-Ship AMASTRA搭載機》1943年～1944年
836th Squadron, MAC-Ship AMASTRA, 1943 - 44

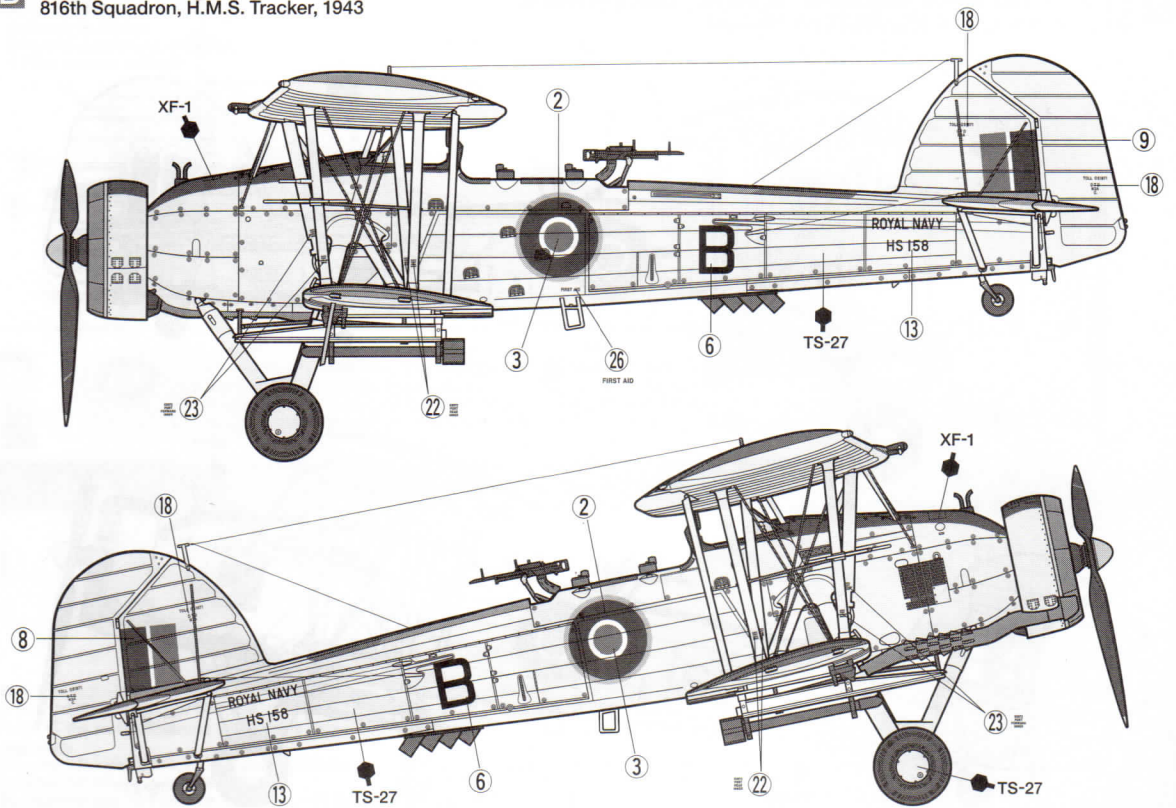


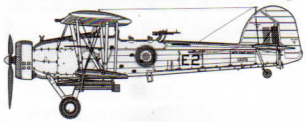
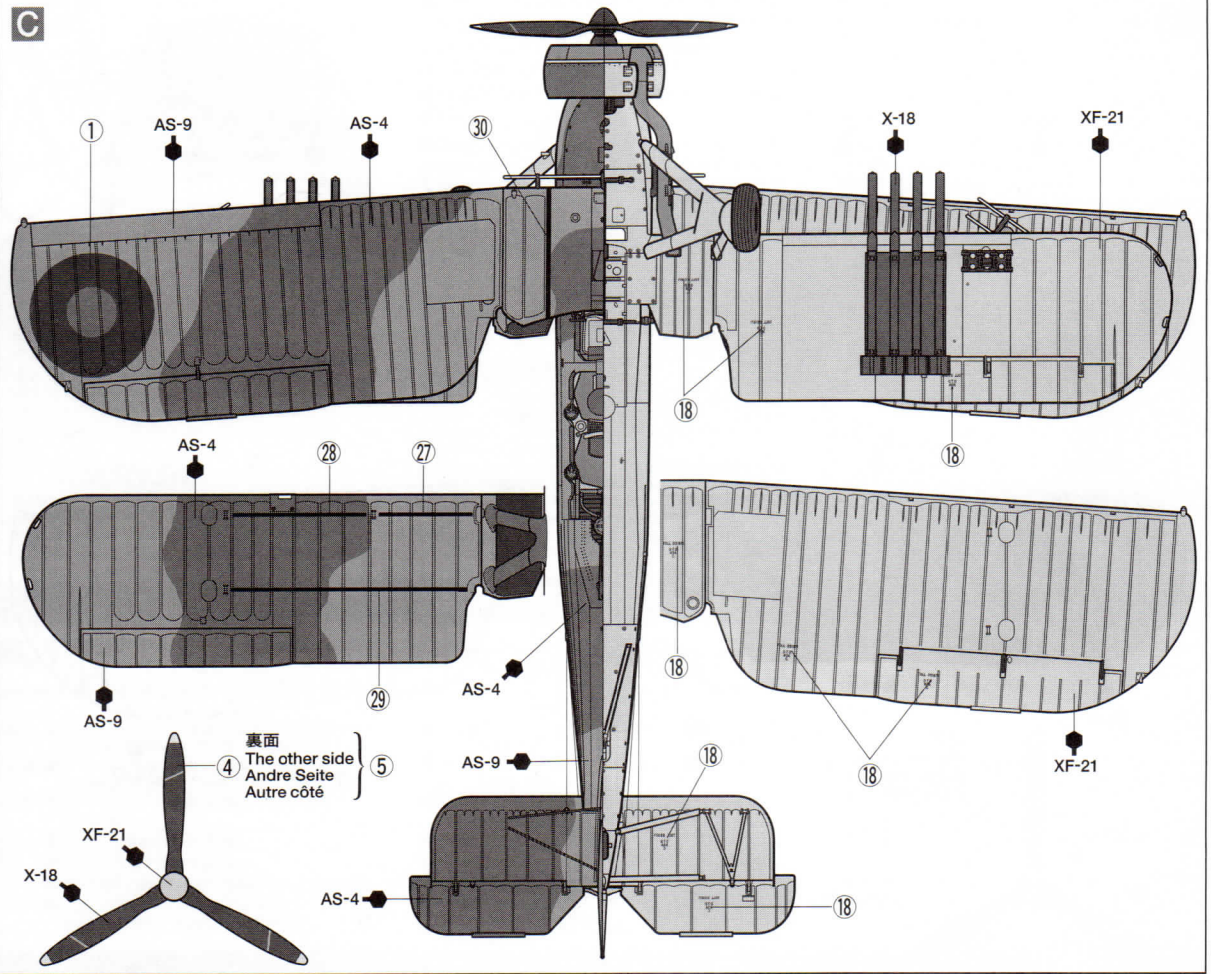
A



B

《第816飛行隊 H.M.S. トラッカー搭載機》 1943年
816th Squadron, H.M.S. Tracker, 1943





- 機体の詳しい迷彩パターンは、別紙の迷彩図を参考にしてください。
- Refer to the separate sheet for painting camouflage pattern.
- Für die Lackierung des Tarnanstrichs beachten Sie bitte das zugehörige Blatt.
- Se référer au feuillet séparé pour la peinture du schéma de camouflage.

部品請求について

For Japanese use only!

★部品をなくしたり、こわした方は、このステッカーが貼られたカスタマーサービス取次店でご注文いただけます。また、当社カスタマーサービスに直接ご注文する場合は、右記の方法でご注文することができます。詳しくは当社カスタマーサービスまでお問い合わせください。



- ①《郵便振替のご利用法》
郵便局の払込用紙の通信欄に下のリストを参考にITEM番号、スケール、製品名、部品名、部品コード、数量を必ずご記入ください。振込住所欄にはお電話番号もお書きいただき、口座番号・00810-9-1118、加入者名・(株)タミヤでお振込ください。
- ②《代金引換のご利用法》
パーツ代金に加えて代引き手数料(315円)をご負担いただければ、電話またはホームページより代金引換によるご注文をお受けいたします。
- ③《タミヤカードのご利用法》
タミヤカードをご利用の場合、代金はご指定金融機関の口座引き落としとなります。ご注文は電話またはホームページよりお受けいたします。

《住所》 〒422-8610 静岡県駿河区恩田原3-7
株式会社タミヤ カスタマーサービス係
《お問い合わせ電話番号》
静岡 054-283-0003
東京 03-3899-3765 (静岡へ自動転送)
営業時間/平日▶8:00~20:00 土、日、祝日▶8:00~17:00
《カスタマーサービスアドレス》
http://tamiya.com/japan/customer/cs_top.htm



1/48 Aircraft

www.tamiya.com

1/48 フェアリーソードフィッシュMK.II ITEM 61099

★価格は予告なく変更となる場合があります。

部品名	価格	部品コード
A/パーツ	700円	0006258
B/パーツ	760円	0006259
C/パーツ	680円	0006260
D/パーツ	720円	0006261
E/パーツ(1枚)	500円	0006262
F/パーツ	330円	0006263
G/パーツ	590円	0006478
K/パーツ	550円	9116032
ポリキャップ(2個)	100円	9406058
マーク	400円	9496083
説明図	320円	1056343
塗装図	170円	1256048

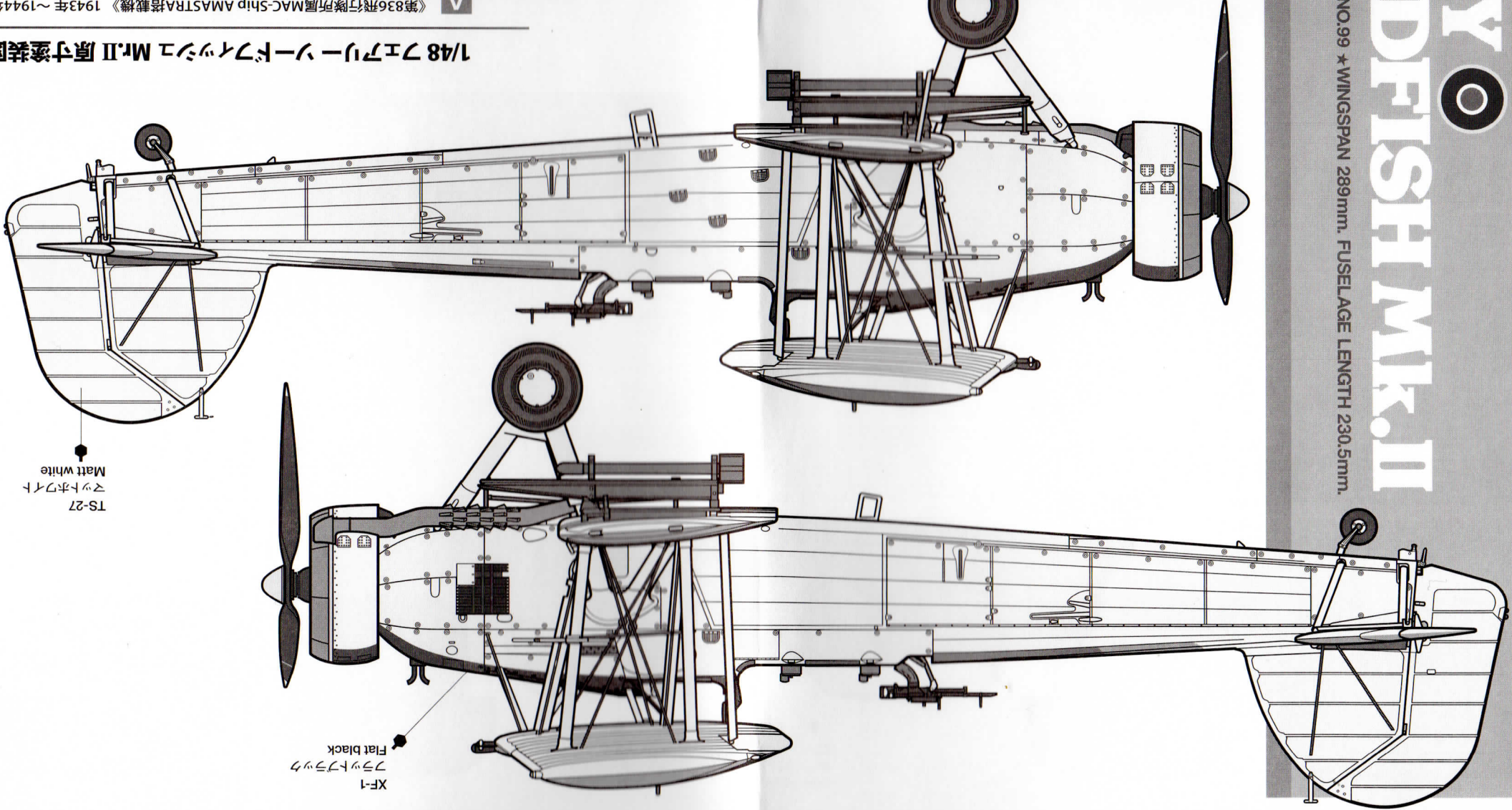
AFTER MARKET SERVICE CARD
When purchasing Tamiya replacement parts, please take or send this form to your local Tamiya dealer so that the parts required can be correctly identified and supplied. Please note that specifications, availability and price are subject to change without notice.

Parts code	ITEM 61099
0006258A Parts
0006259B Parts
0006260C Parts
0006261D Parts
0006262E Parts (1 pc.)
0006263F Parts
0006478G Parts
9116032K Parts
9406058Poly Cap (2 pcs.)
9496083Decal
1056343Instructions
1256048Painting Guide

61099 FAIRY SWORDFISH Mk.II (1056343)

FAIRREY SWORDFISH Mk.II

1/48 SCALE AIRCRAFT SERIES NO.99 ★ WINGSPAN 289mm. FUSELAGE LENGTH 230.5mm.



XF-1
フラットブラック
Flat black

TS-27
マットホワイト
Matt white

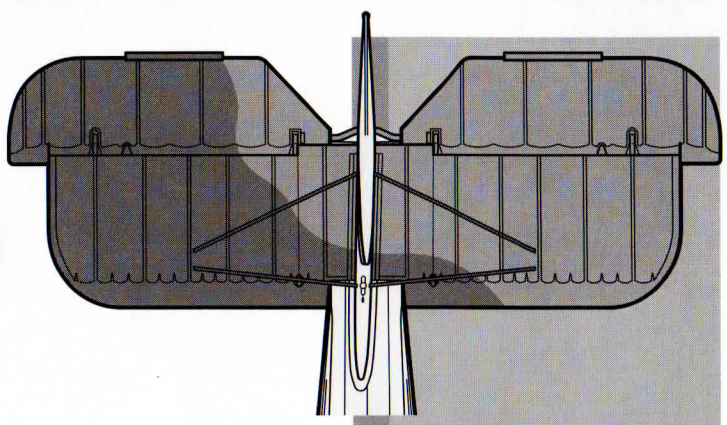
XF-7:1+XF-56:5
フラットグレイ+メタリックグレイ
Flat red + Metallic grey
AS-4
グレイバイオレット
Gray violet

AS-9
ダークグリーン
Dark green

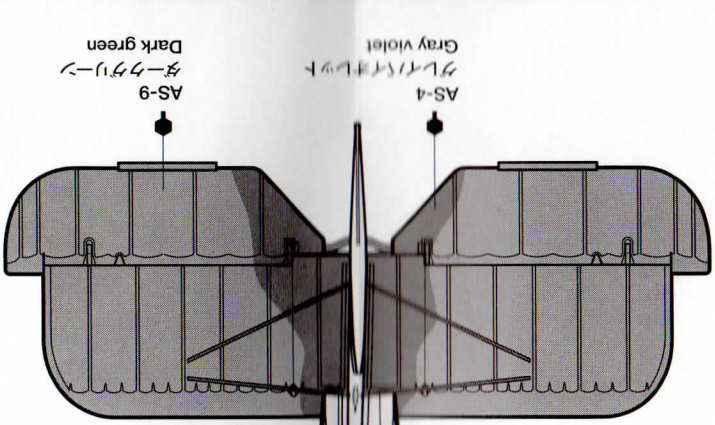
1/48 フェアリーソードフィッシュ Mk.II 原寸塗装図

《第836飛行隊所属MAC-Ship AMASTRA搭載機》1943年～1944年
836th Squadron, MAC-Ship AMASTRA, 1943 - 44

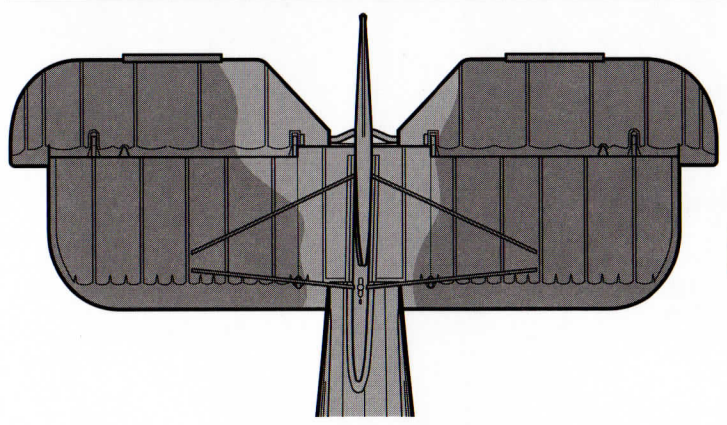




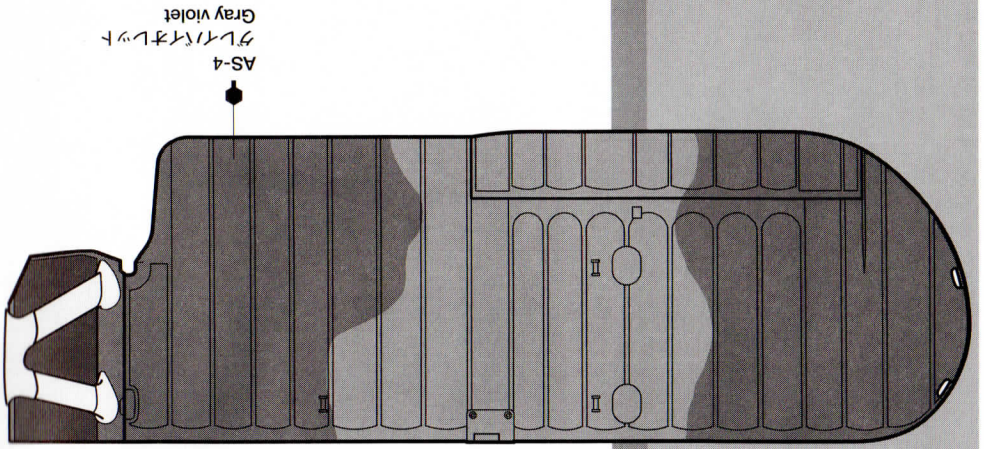
B 《第816飛行隊 H.M.S. トロッカー搭載機》 1943年
 816th Squadron, H.M.S. Tracker, 1943
 ★主要の迷彩はAとは色反転の迷彩となります。
 ★Reverse camouflage color scheme from A type when painting main wings.



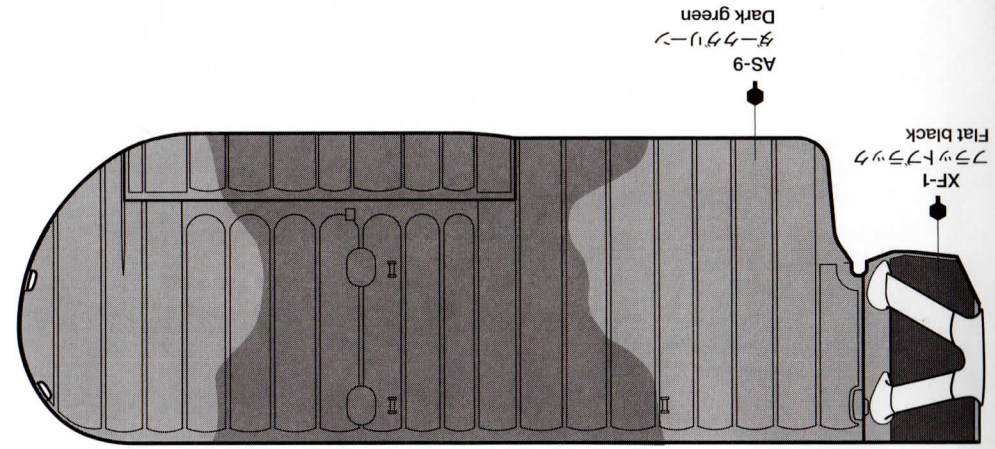
AS-4
 グレイバイオレット
 Gray violet
 AS-9
 ダークグリーン
 Dark green



C 《第810飛行隊所属機》 タンザニア 1942年
 810th Squadron, Tanzania, 1942
 ★主要の迷彩はAとは色反転の迷彩となります。
 ★Reverse camouflage color scheme from A type when painting main wings.



AS-4
 グレイバイオレット
 Gray violet



XF-1
 フラットブラック
 Flat black
 AS-9
 ダークグリーン
 Dark green

