

Made in Italy

1:72 scale

No 1142

B-58 A Hustler

EN

This 4-engined delta wing bomber came into service with the US Strategic Air Force at the beginning of the 60s and was, at that time, the pinnacle of technology. The B-58 could reach supersonic speeds even at full load and was specifically designed to carry nuclear weapons so as to provide a fast response to a Soviet attack, which, back in the Cold War of the 50s, was considered a constant threat.

IT

Questo bombardiere quadrireattore con ala a delta entrato in servizio con le Forze Aeree Strategiche americane all'inizio degli anni '60 rappresentò il massimo della tecnologia aeronautica di quell'epoca. Il B-58 era in grado di raggiungere una velocità supersonica a pieno carico ed era destinato a trasportare esclusivamente armi nucleari per una pronta risposta ad un'aggressione sovietica, che negli anni della "Guerra Fredda" era considerata una persistente possibilità.

DE

Der erste B-58A wurde im März 1960 in Dienst gestellt. Der Hustler war der erste supersonische strategische Bomber der Welt und erreichte eine beachtliche Anzahl von Geschwindigkeits- und Höhenrekorden. Er hatte eine Reichweite von über 3200 km ohne Auftanken.

FR

Ce bombardier quadrireacteur à aile delta entra en service dans les Forces Aériennes Stratégiques Américaines au début des années 60. Il représentait le summum de la technologie aéronautique de l'époque. Le B-58 était capable d'atteindre une vitesse supersonique à pleine charge. Il était destiné à transporter exclusivement des armes nucléaires en réponse immédiate à une agression soviétique qui, dans ces années de "Guerre Froide", était considérée comme le scénario probable.

ES

Este bombardero cuádrimotor de alas delta entró en servicio con la Fuerza Aérea Estratégica de los EEUU a comienzo de los 60, siendo, en aquella época, el pináculo de la tecnología. El B-58 podía desarrollar velocidades supersónicas incluso con plena carga y fue especialmente diseñado para llevar armas nucleares, de modo de proveer una rápida respuesta a un ataque soviético, el cual, durante el desarrollo de la Guerra Fría en los años 50, era considerado una constante amenaza.

NL

De B-58 is tot dusverre de enigste succesvolle supersonische bommenwerper van de Strategic Air Command. De Hustler is zonder twijfel het best bekend door zijn geslaagde recordpogingen: Een duurrecord van 18 uur en 10 minuten, waarin 17600 km. werd afgelegd met een gemiddelde snelheid van ca. 1000 km./u.



- EN** **WARNING:** Model for adult collector age 14 and over
IT **ATTENZIONE:** Modello per collezionisti adulti di età superiore ai 14 anni
FR **ATTENTION:** Modèle pour modélistes de 14 and et plus.
DE **ACHTUNG:** Modellbausätze Für Modellbauer über 14 Jahre.
NL **WAARSCHWING:** Geschikt voor 14 jaar en ouder.
ES **ATENCIÓN:** Modelo para modelistas mayores de 14 años.

EN ATTENTION - Useful advice!

Study the instructions carefully prior to assembly. Remove parts from frame with a sharp knife or a pair of scissor and trim away excess plastic. Do not pull of parts. Assemble the parts in numerical sequence. Use plastic cement ONLY and use cement sparingly to avoid damaging the model. Black arrows indicate parts to be glued together. White arrows indicate on which frame the parts must be assembled WITHOUT using cement. These letters (A - B - C...) indicate on which frame the parts will be found. Paint small parts before detaching them from frame. Remove paint-where parts are to be cemented. Crossed out parts must not be used.

IT ATTENZIONE - Consigli utili!

Prima di iniziare il montaggio studiare attentamente il disegno. Staccare con molta cura i pezzi dalle stampe, usando un taglia-balsa oppure un paio di forbici e togliere con una piccola lima o con carta vetro fine eventuali sbavature. Mai staccare i pezzi con le mani. Montarli seguendo l'ordine delle numerazione delle tavole. Eliminare dalla stampata il numero del pezzo appena montato facendogli sopra una croce. Le frecce nere indicano i pezzi da incollare, le frecce bianche indicano i pezzi da montare senza colla. Usare solo colla per polistirolo. Le lettere (A - B - C...) ai lati dei numeri indicano la stampata ove si trova il pezzo da montare. I pezzi sbarrati da una croce non sono da utilizzare.

DE ACHTUNG - Ein nützlicher Rat!

Vor der Montage die Zeichnung aufmerksam studieren. Die einzelnen Montageeile mit einem Messer oder einer Schere vom Spritzling sorgfältig entfernen. Eventuelle Grate werden mit einer Klinge oder feinem Schmirgelpapier beseitigt. Keinesfalls die Montageeile mit den Händen entfernen. Bei der Montage der Tafelnumierung folgen. Pfeile zeigen die zu klebenden Teile während die weissen Pfeile die ohne Leim zu montierenden Teile anzeigen. Bitte nur Plastikklebstoff verwenden. Die Buchstaben (A - B - C...) neben den Nummern zeigt, auf welchem Spritzling der zu montierende Teil zu finden ist. Die mit einem Kreuz markierten Teile sind nicht zu verwenden.

FR ATTENTION - Conseils utiles!

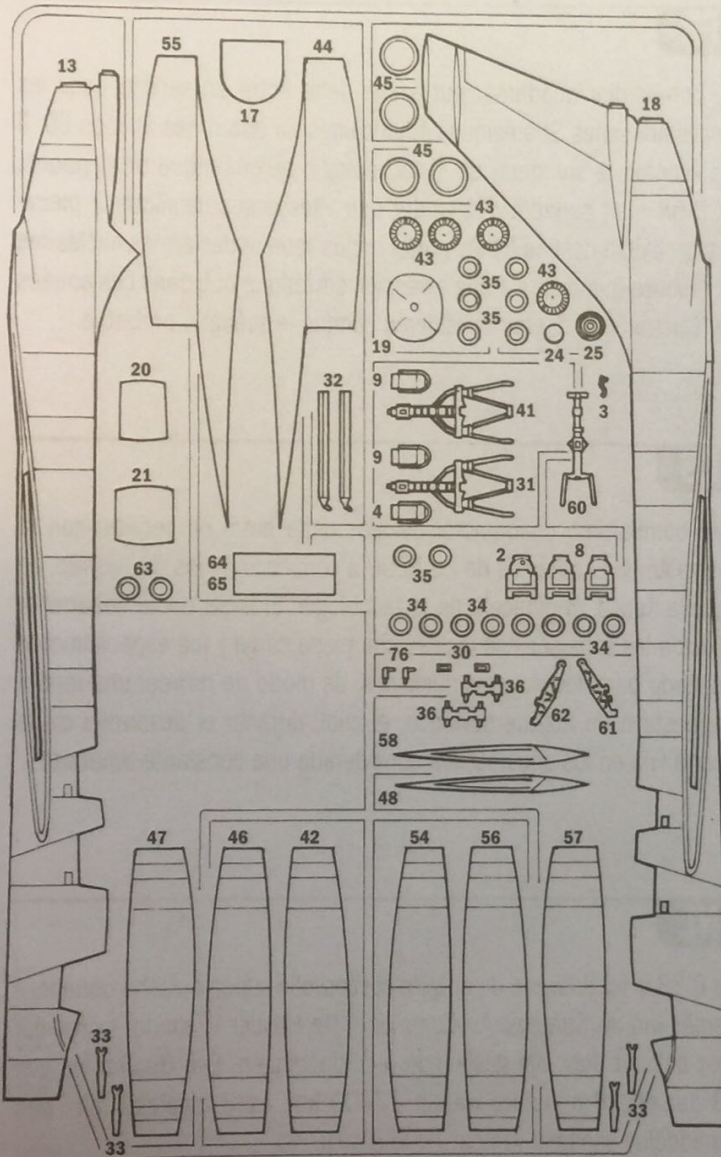
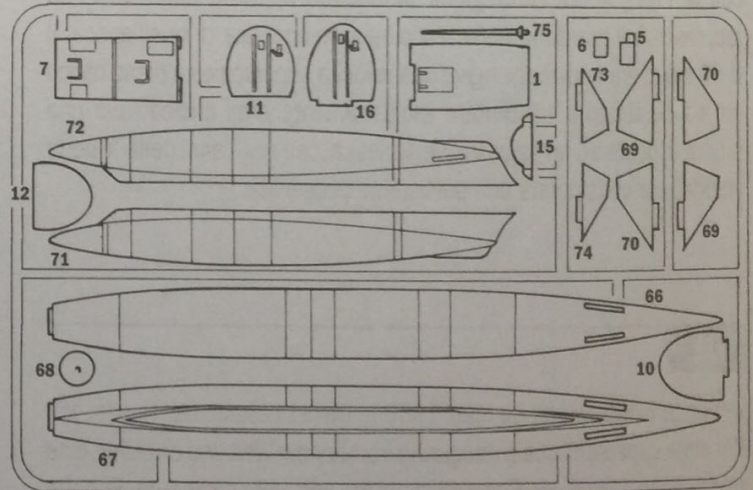
Avant de commencer le montage, étudier attentivement le dessin. Détacher avec beaucoup de soin les morceaux des moules en usant un massicot ou bien un pair de ciseaux et couper avec une petite lame avec de papier de verre fin ébarbages éventuels. Jamais détacher les morceaux avec les mains. Monter les en suivant l'ordre de la numération des tables. Eliminer de la moule le numéro de la pièce qui vient d'être montée, en le bifant avec une croix. Les flèches noires indiquent les pièces à coller, les flèches blanches indiquent les pièces à monter sans colle. Employer seulement de la colle pour polystyrol. Les lettres (A - B - C...) aux côtés des numéros indiquent la moule où se trouve la pièces à monter. Les pièces marquées par une croix ne sont pas à utiliser.

NL OPGELET - Belangrijke bemerkingen!

Bestudeer zorgvuldig het montageplan voor het bouwen. Breek nooit onderdelen van het kader. Maak ze los met een scherp mes of kleine nageltang. Verwijder daarna al het overblijvende plastic en pas de delen uitvoerig te lijmen. Gebruik alleen lijm voor plastic modellen. Werk zorgvuldig en spaarzaam, teveel lijm zal uw model beschadigen. Zwarte pijlen duiden de te geven de kaders aan waarin de onderdelen zich bevinden. Schilder de kleine onderdelen voor ze van het kader te snijden. Verwijder de verf van de te lijmen oppervlakten.

ES ATENCION - Consejos útiles!

Estudiar las instrucciones cuidadosamente antes de comenzar el montaje. Separar las piezas de las bandejas con un cuchillo afilado o un par de tijeras y retirar el exceso de plástico o rebada. No arrancar las piezas. Montar las piezas en orden numérico. Utilizar SOLAMENTE pegamento para plástico y en poca cantidad para evitar que se dañe el modelo. Las flechas negras indican las piezas que se deben pegar juntas. Las flechas blancas indican las piezas que deben ensamblarse SIN usar pegamento. Las letras (A - B - C...) indican en que bandeja se encuentran las piezas. Pintar las piezas pequeñas antes de separarlas de la bandeja. Retirar la pintura de los lugares por donde se deban pegar las piezas.

**A****B**

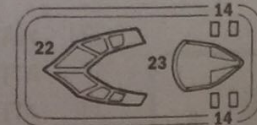
APRIRE I FORI
DRILL HOLES
DIE LÖCHER AUSBOHREN
OUVRIR LES TROUS
PERFORAR LOS AGUJEROS
BOOR GAATJES

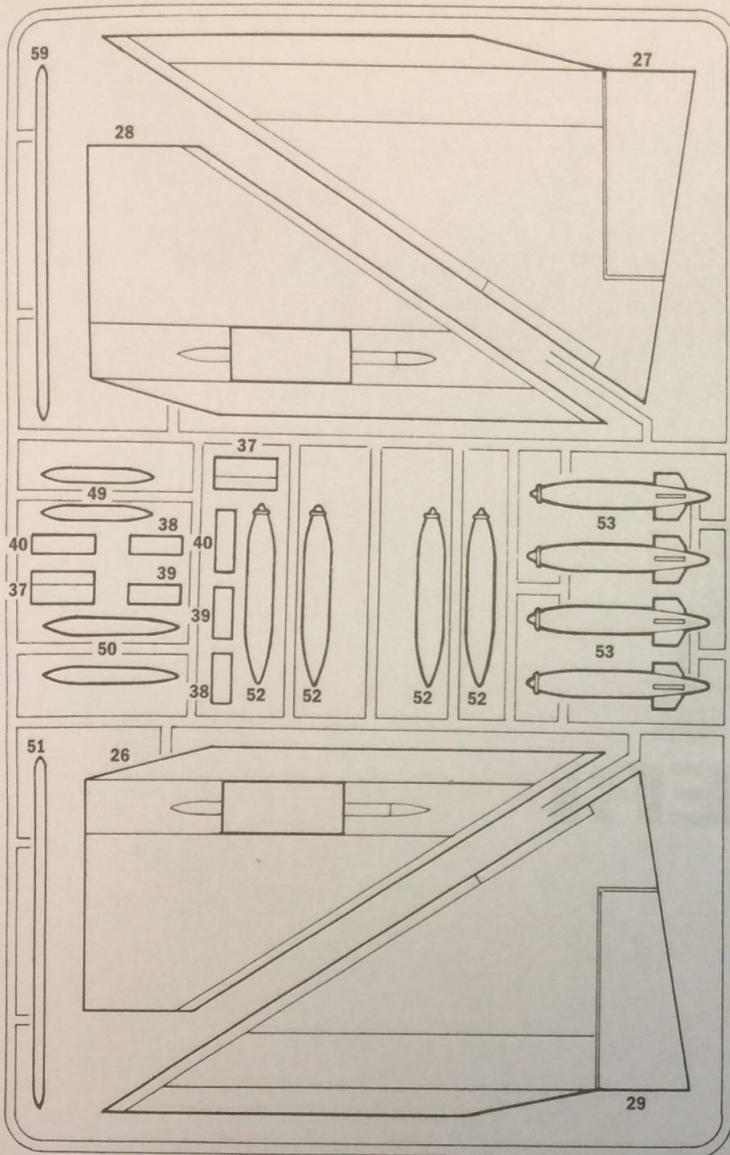


AGGIUNGERE ZAVORRA (PESO)
INSERT BALLAST
BALLAST ZUGEBEN
A LESTER



CUT
ENTFERNEN
RETRIRER
SEPARARE

**D**



C

SUGGESTED COLORS

A

FLAT LIGHT GHOST GRAY

F.S. 36300

ITALERI ACRYLICPAINT - 4762AP

B

GLOSS RED

F.S. 11302

ITALERI ACRYLICPAINT - 4605AP

C

GLOSS WHITE

F.S. 17875

ITALERI ACRYLICPAINT - 4696AP

D

FLAT BLACK

F.S. 37038

ITALERI ACRYLICPAINT - 4768AP

E

FLAT DARK GHOST GRAY

F.S. 35237

ITALERI ACRYLICPAINT - 4761AP

F

FLAT GUN METAL

F.S. 37200

ITALERI ACRYLICPAINT - 4681AP

G

GLOSS SILVER

F.S. 17178

ITALERI ACRYLICPAINT - 4678AP

H

FLAT GREEN ZINC CHROM

F.S. 33481

ITALERI ACRYLICPAINT - 4852AP

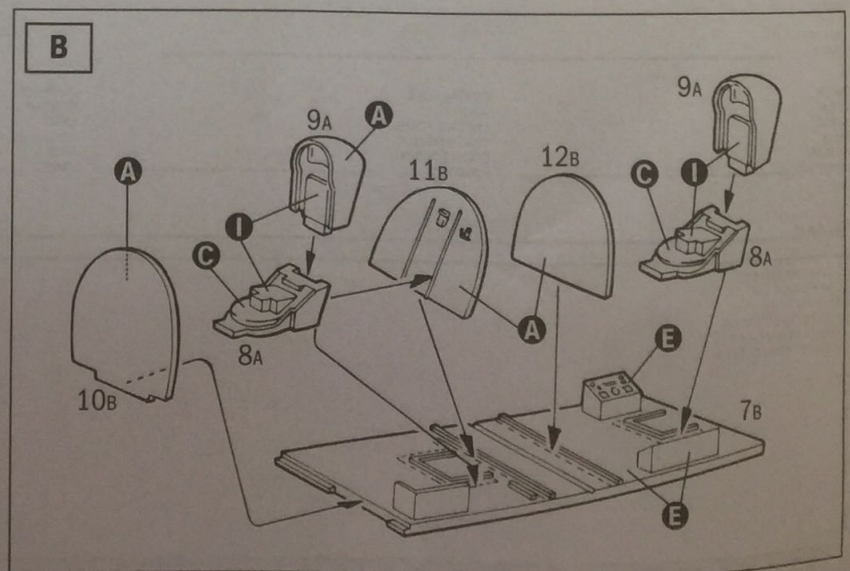
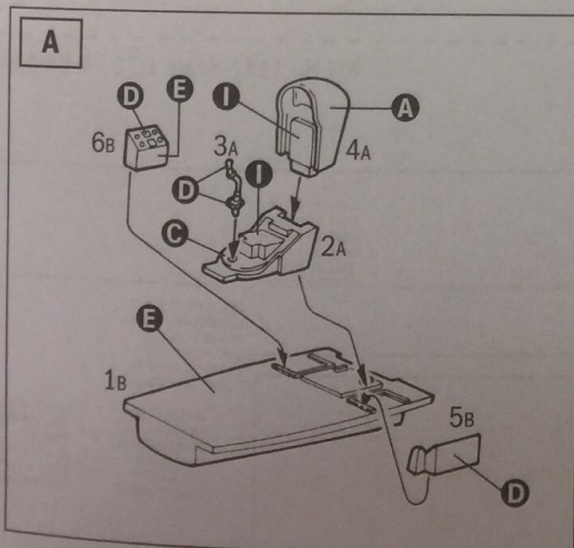
I

FLAT OLIVE DRAB US ARMY

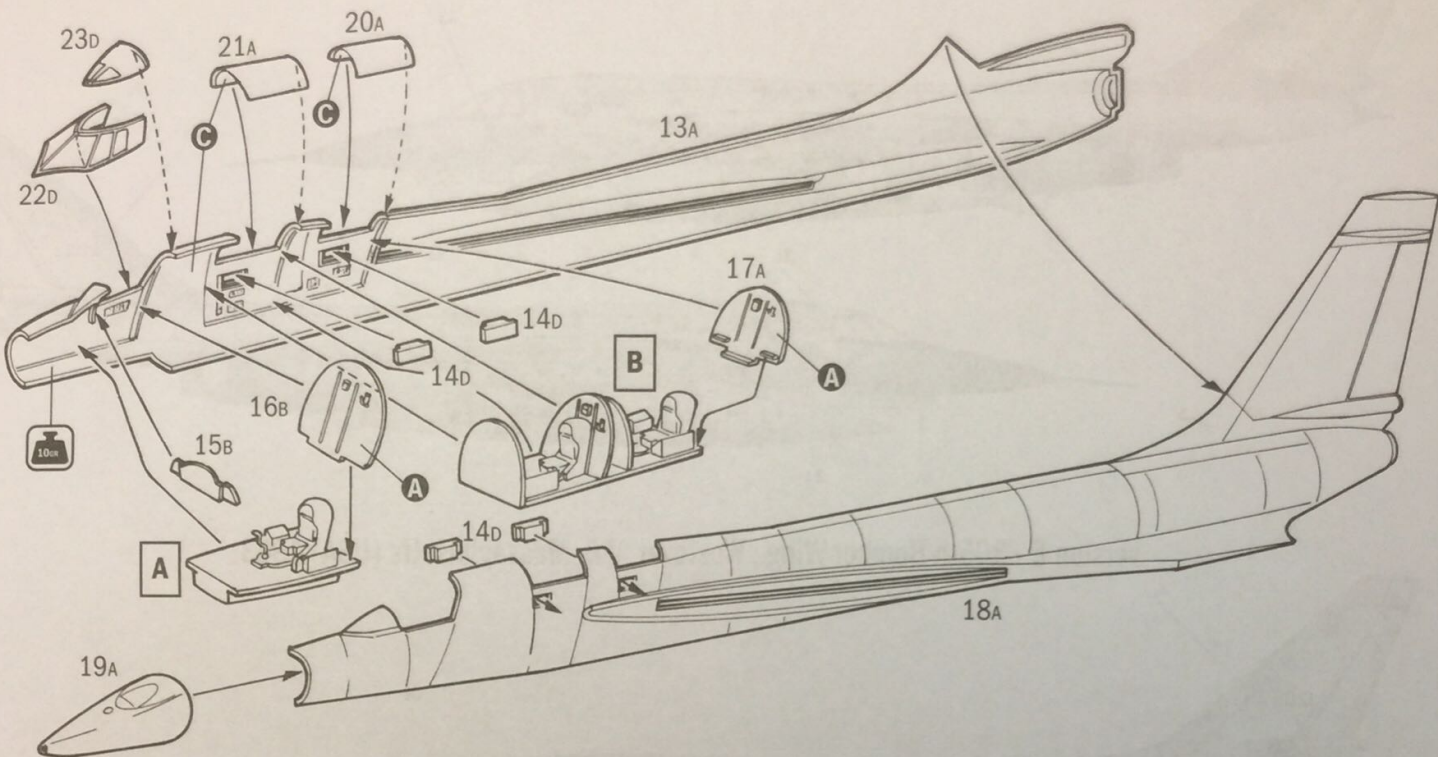
F.S. 34084

ITALERI ACRYLICPAINT - 4728 AP

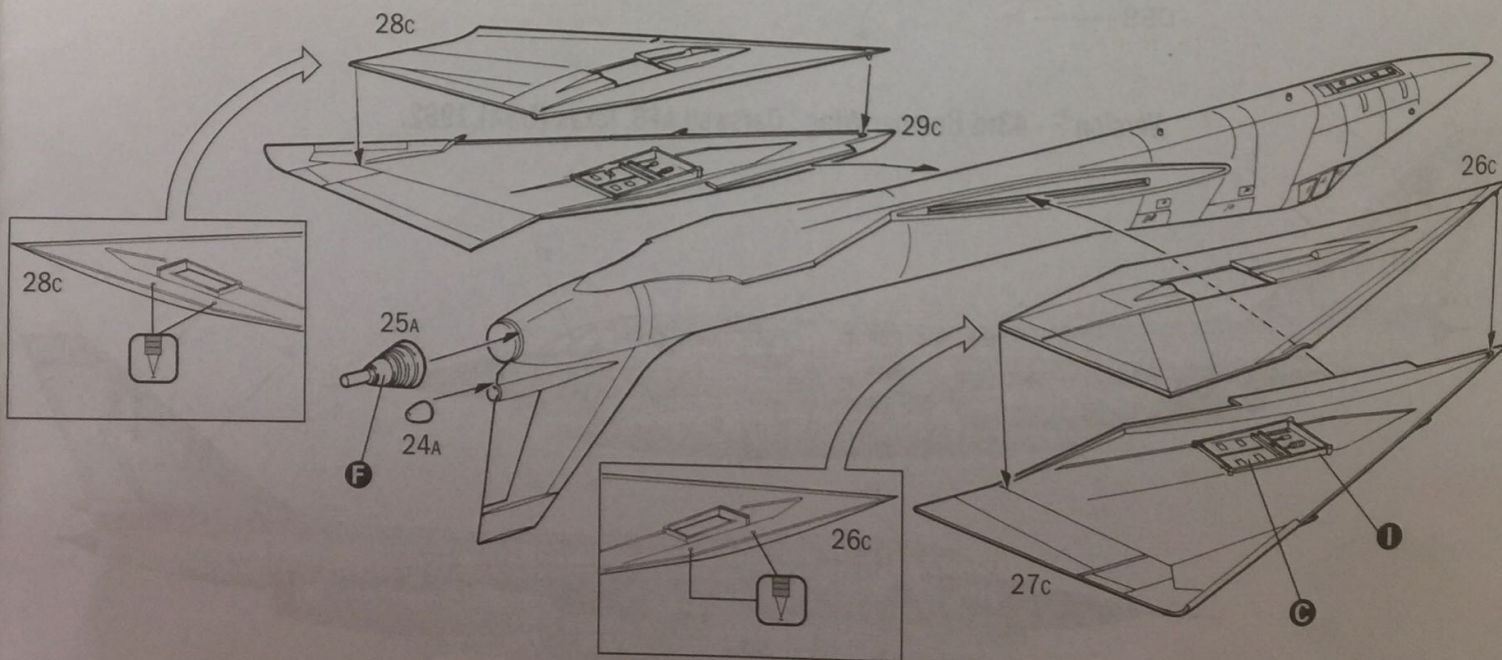
1



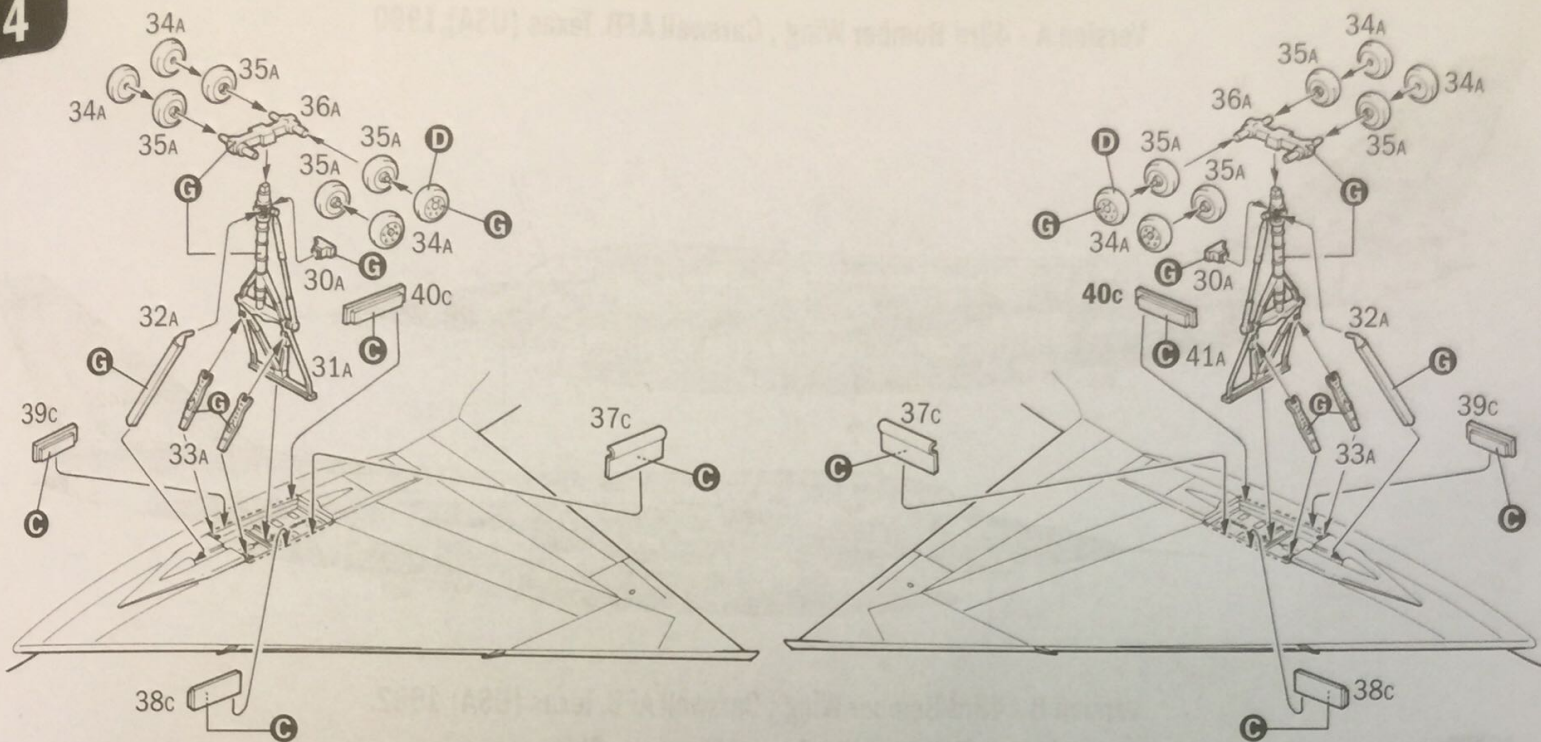
2



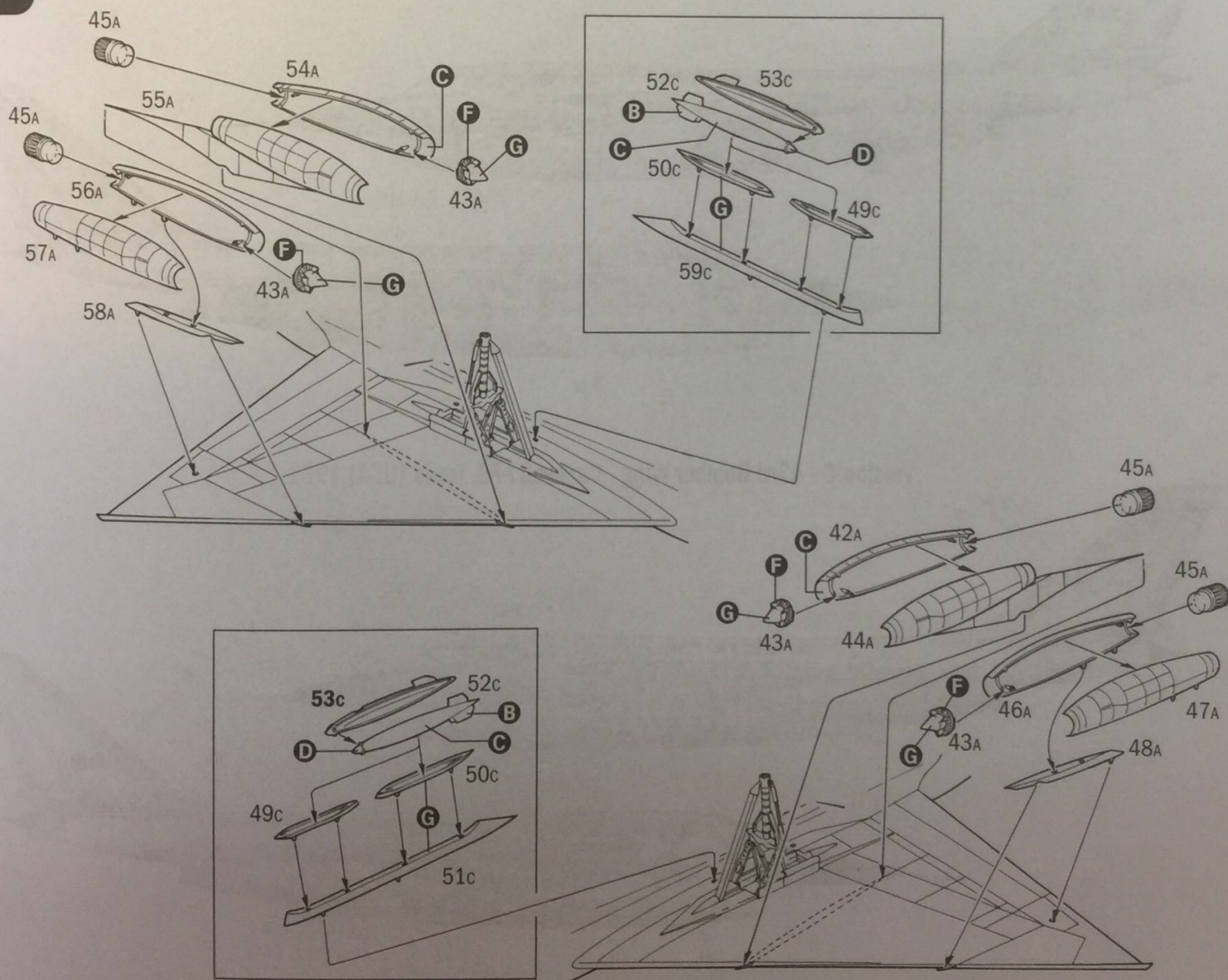
3

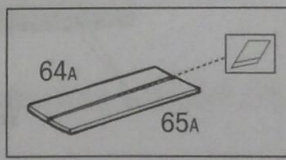
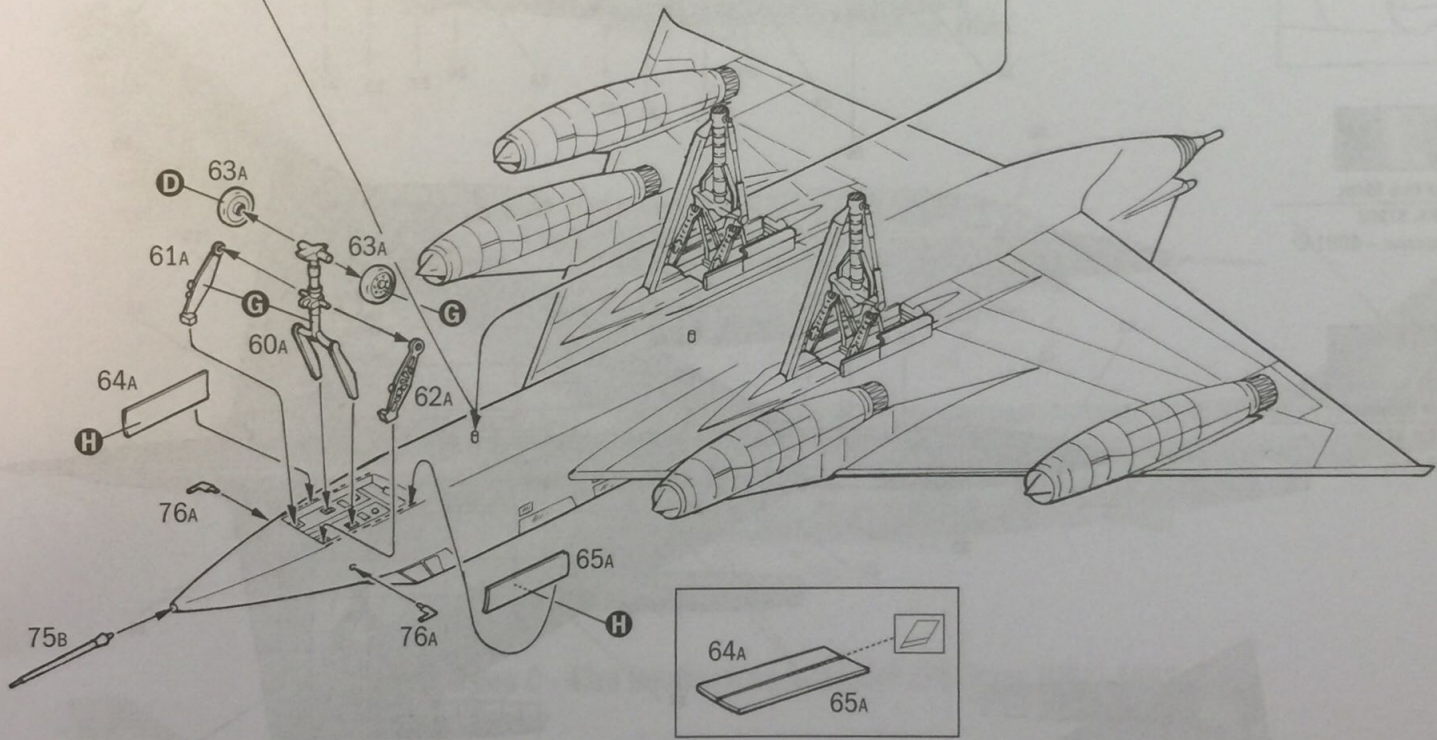
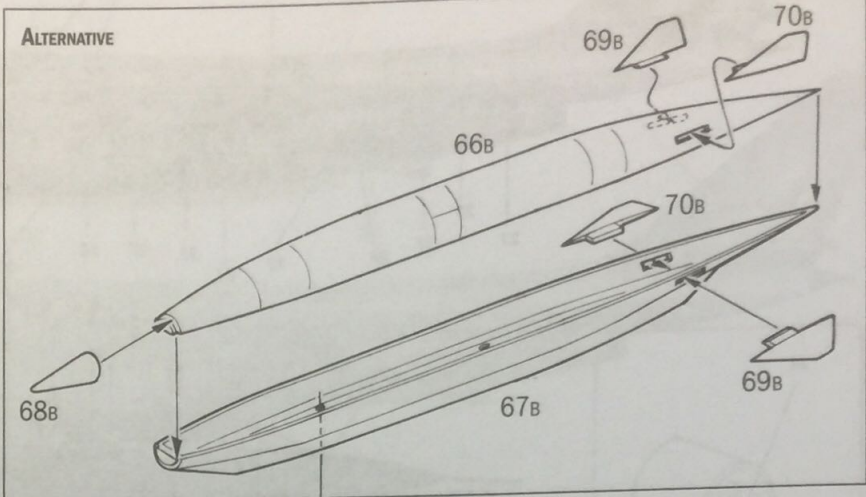
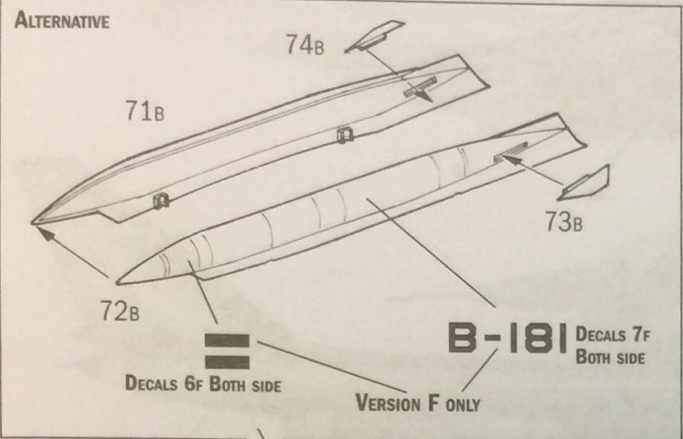


4



5





Istruzioni per l'applicazione delle decalcomanie. Ritagliare le decalcomanie occorrenti dal foglio, immergerle in un bicchiere di acqua pulita per circa 20", metterle in posizione sul modello e farle scivolare dalla carta; per una migliore aderenza comprimerle con una pezzuola pulita.

Direction for applying the decals: cut the required decals out of the sheet; dip the into a glass of clean water for about 20"; position the decals on the kit, letting them slide from the paper. For a better adesion, press them by means of a clean rag.

Påläggning av decaler: klipp ut den decal som skall användas och doppa den i ett glas vatten under en 20". Sätt decalen på plats på modellen och låt den sakta glida av pappret. För att den skall sitta ordentligt, tryck till med en torr duk.



Anweisungen für Abziehbilder-Anbringung: Die benötigten Abziehbilder vom Blatt abschneiden, in ein Glas reines Wasser für etwa 20" eintauchen, auf das Modell legen und dann vom Papierbogen abnehmen. Um eine bessere Haftung zu erzielen, die Abziehbilder mit einem reinen Tuch andrücken.

Instruction pour l'application des décalcomanies. Couper les décalcomanies choisies et les plonger environ 20" dans un peu d'eau propre. Les placer sur le modèle en les faisant glisser de leur feuille et presser avec un morceau de chiffon pur éliminer les bulles d'air.

Istrugciones Para la aplicación de las calcomanías: cortar las requeridas, sumergirlas en un recipiente de agua limpia durante 20", colocar las calcomanías sobre el modelo, haciéndolas deslizar sobre el papel. Para una mejor adherencia, presionarlas con un trapito limpio.

Transfers: knip het benodigde deel uit, dempel et ca. 20" onder water, oudt het transfer tegen het model en schuif het vanaf het papier op zijn plaats. Met een schoon doekje aandrukken.

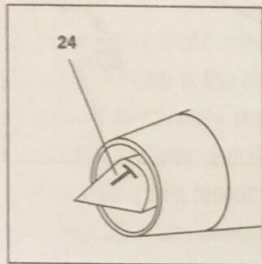
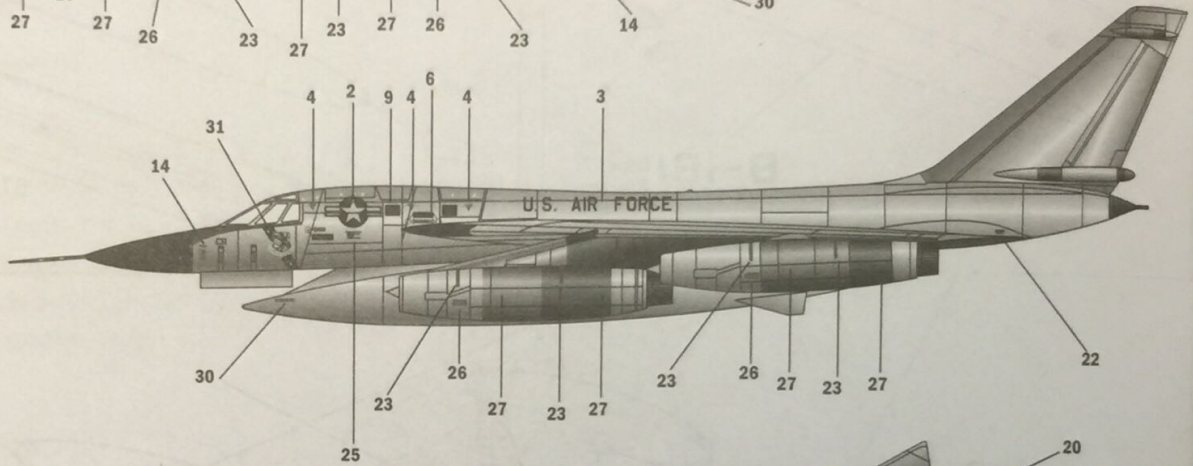
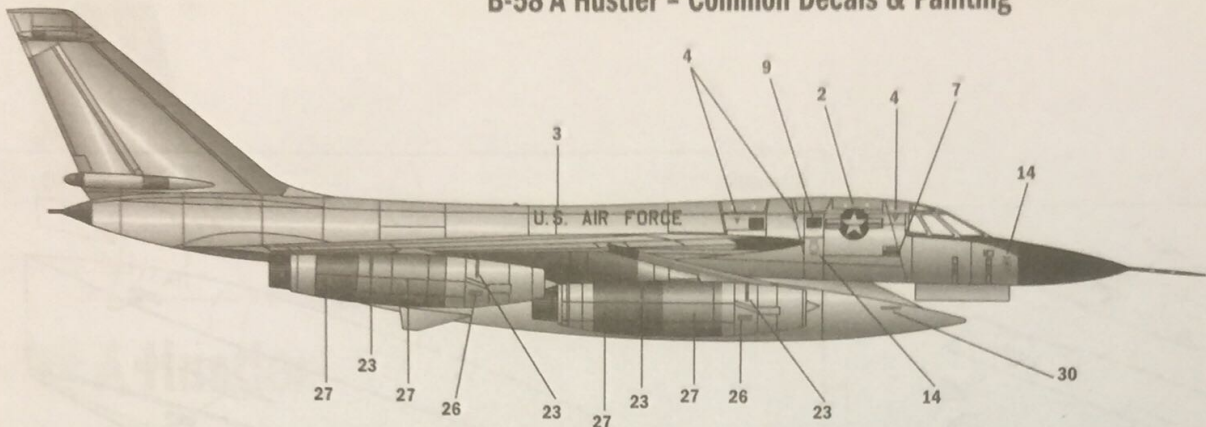
デカール使用法 官能から、それぞれのマークを切り取り、ぬるま湯に20秒くらいつけて、引上げます。マークをすべらすようにして台紙からとり、指定の位置にはつくさない。やわらかな布でマーク上を押して気泡を取ってください。マーク面には、かわくまで手をふれないでください。

Указания по применению декалей: Отрежьте нужную вам часть декали от общего листа, поместите ее на 20" минуты в чистую воду, затем, выбрав необходимое место на модели, переведите туда изображения, сдвинув его с бумажной основы. Для лучшего прилипания промокните декаль чистой тряпочкой.

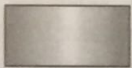
B-58 A Hustler - Common Decals & Painting



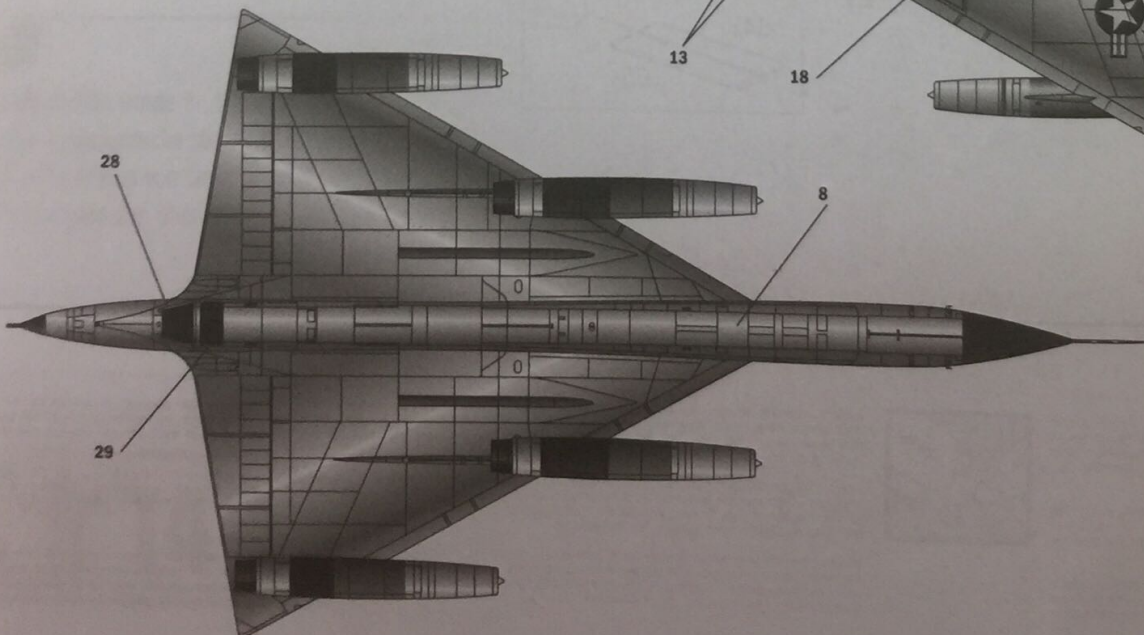
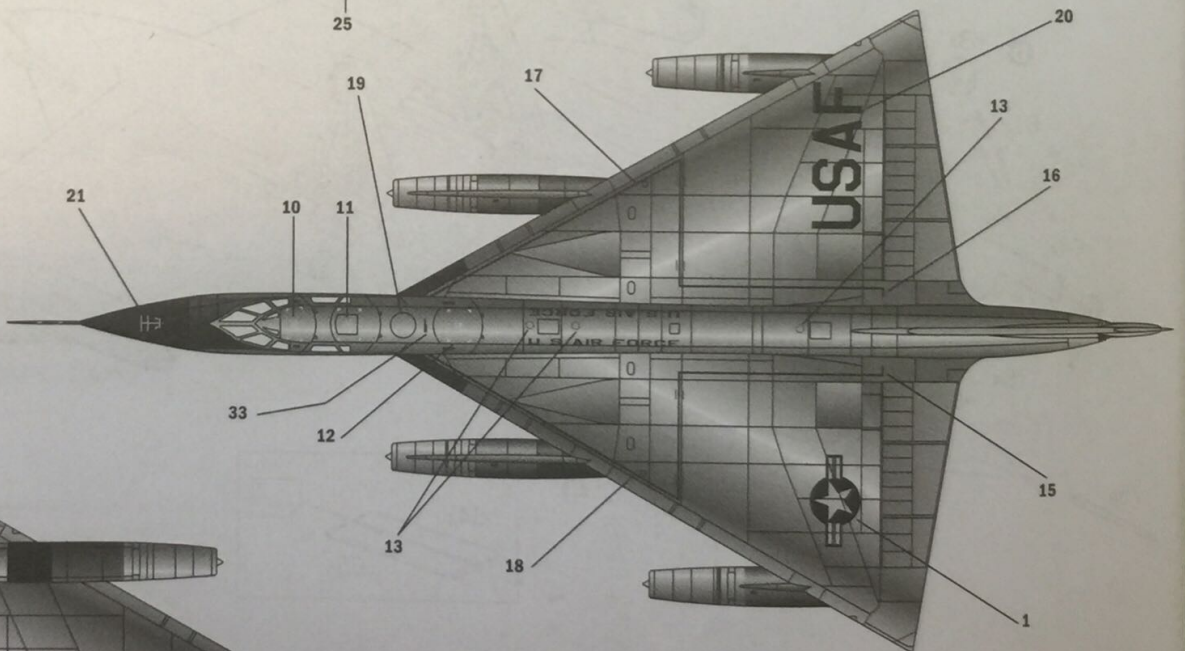
FLAT BLACK
F.S. 37038
 ITALERI ACRYLICPAINT - 4768AP



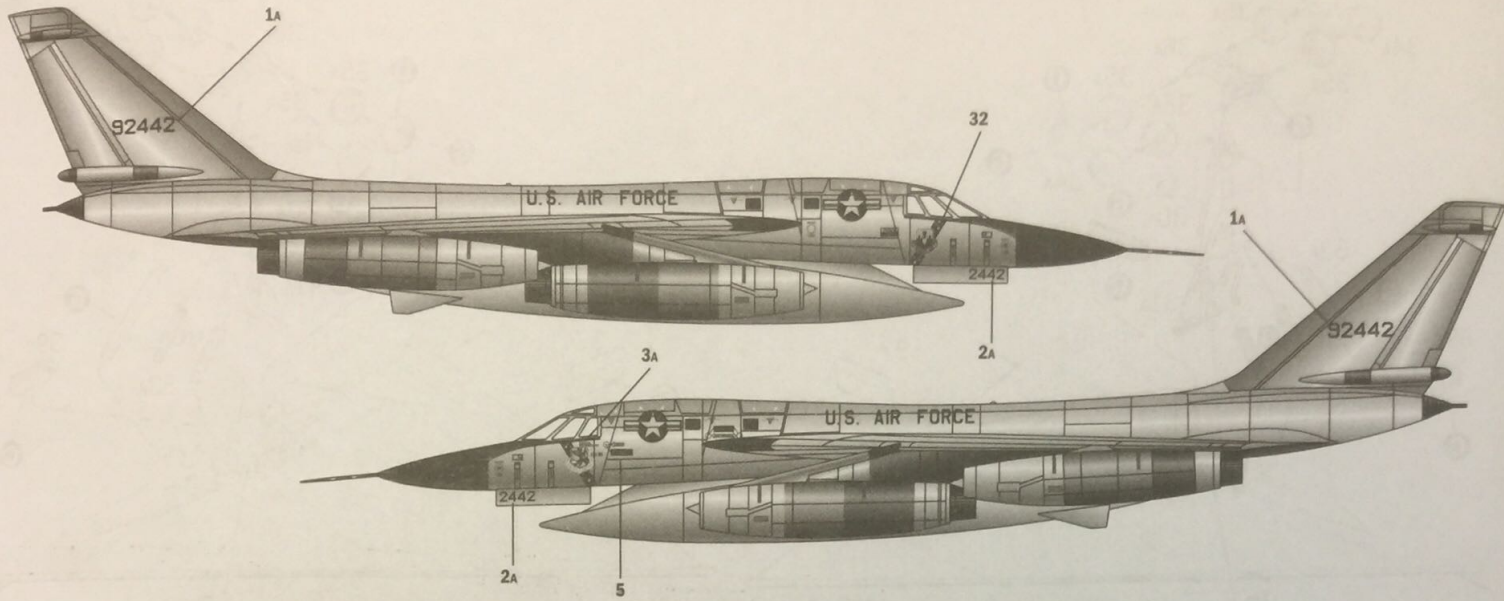
FLAT GUN METAL
F.S. 37200
 ITALERI ACRYLICPAINT - 4681AP



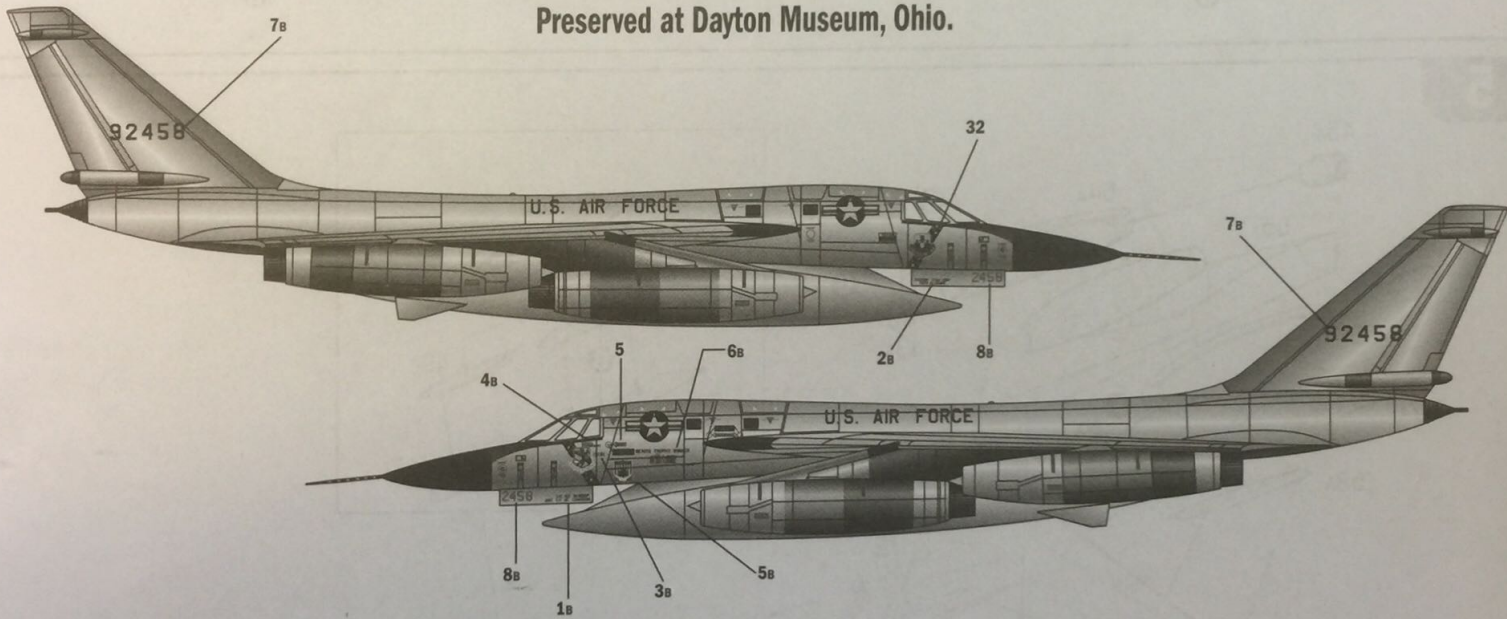
FLAT ALUMINIUM
F.S. 37178
 ITALERI ACRYLICPAINT - 4677AP



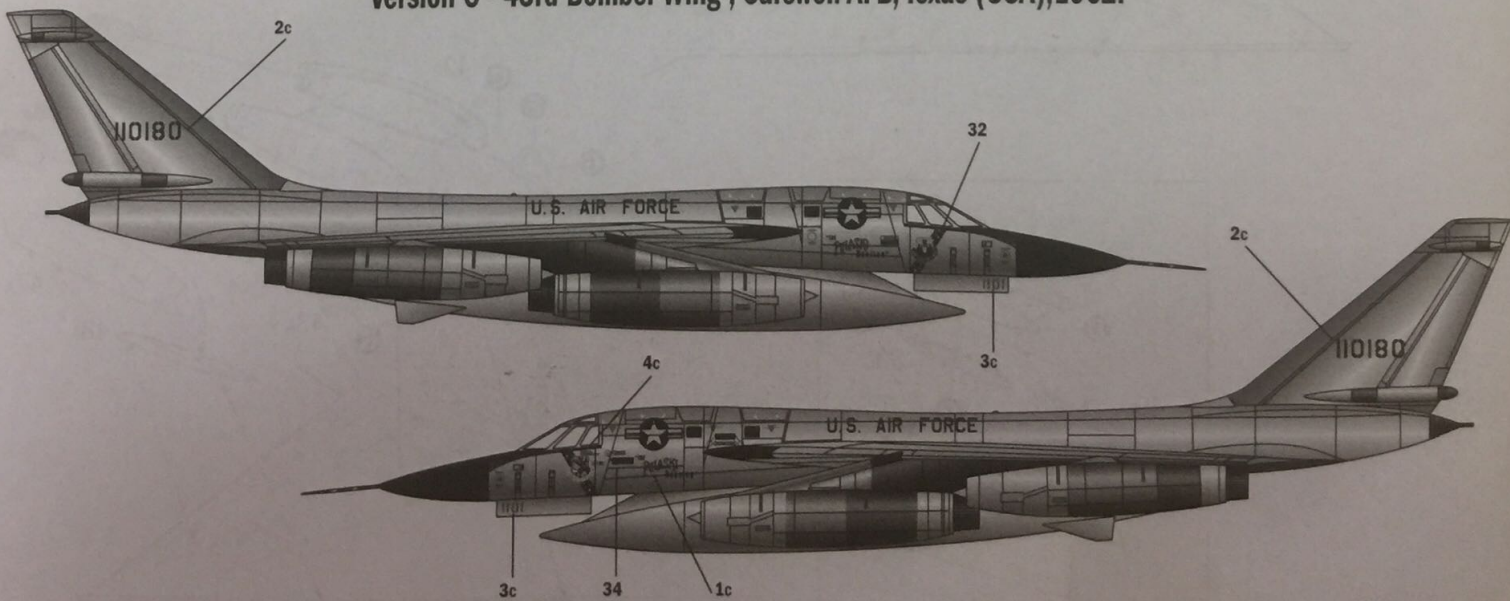
Version A - 43rd Bomber Wing , Carswell AFB, Texas (USA),1960



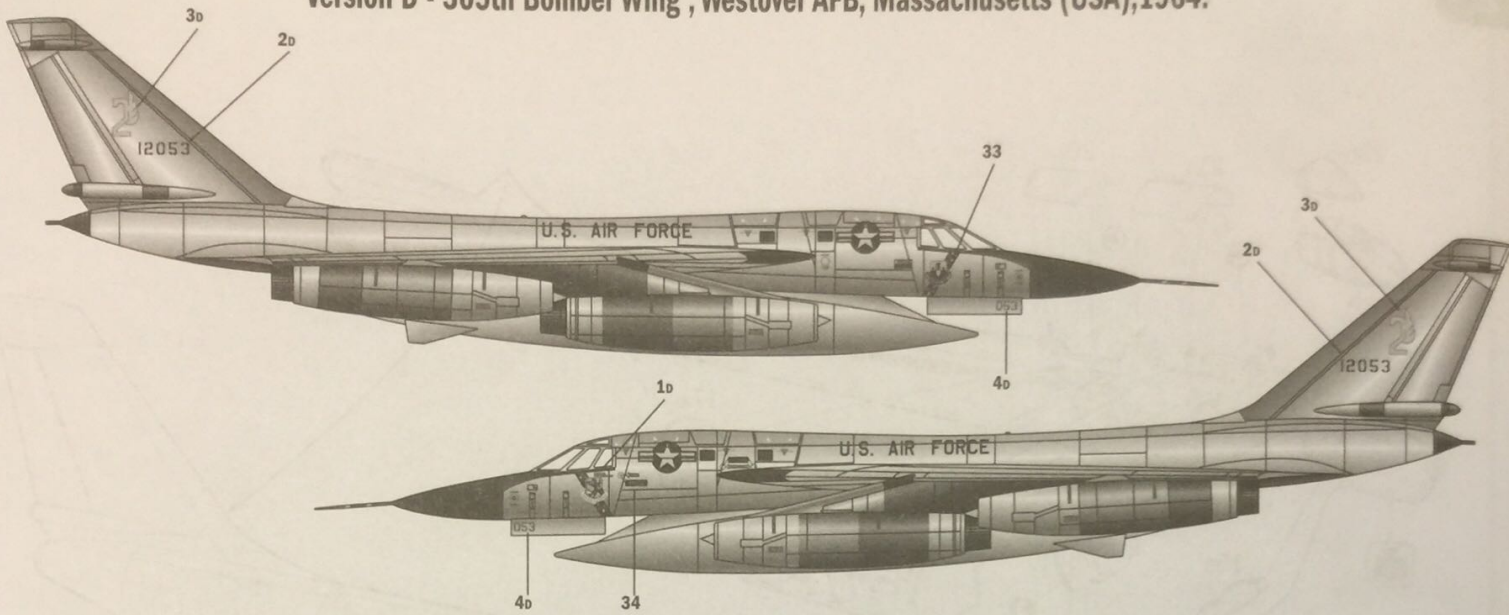
Version B - 43rd Bomber Wing , Carswell AFB, Texas (USA),1962.
Preserved at Dayton Museum, Ohio.



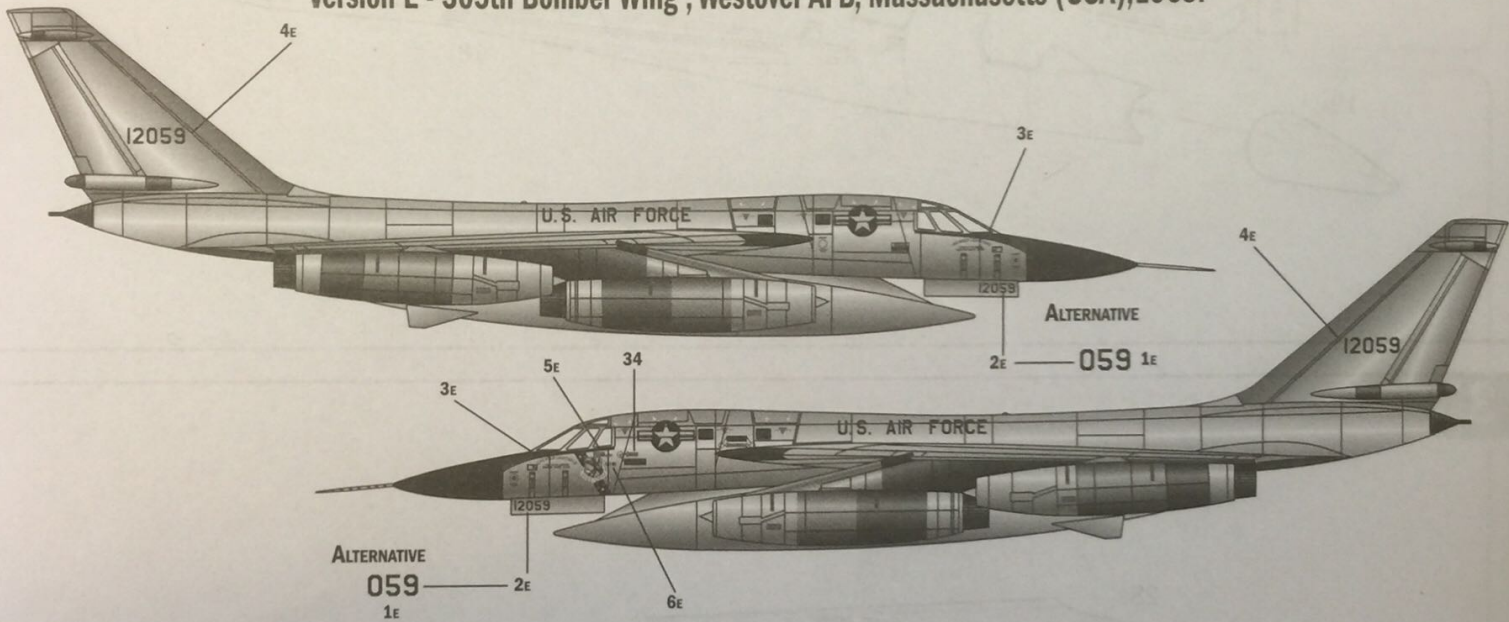
Version C - 43rd Bomber Wing , Carswell AFB, Texas (USA),1962.



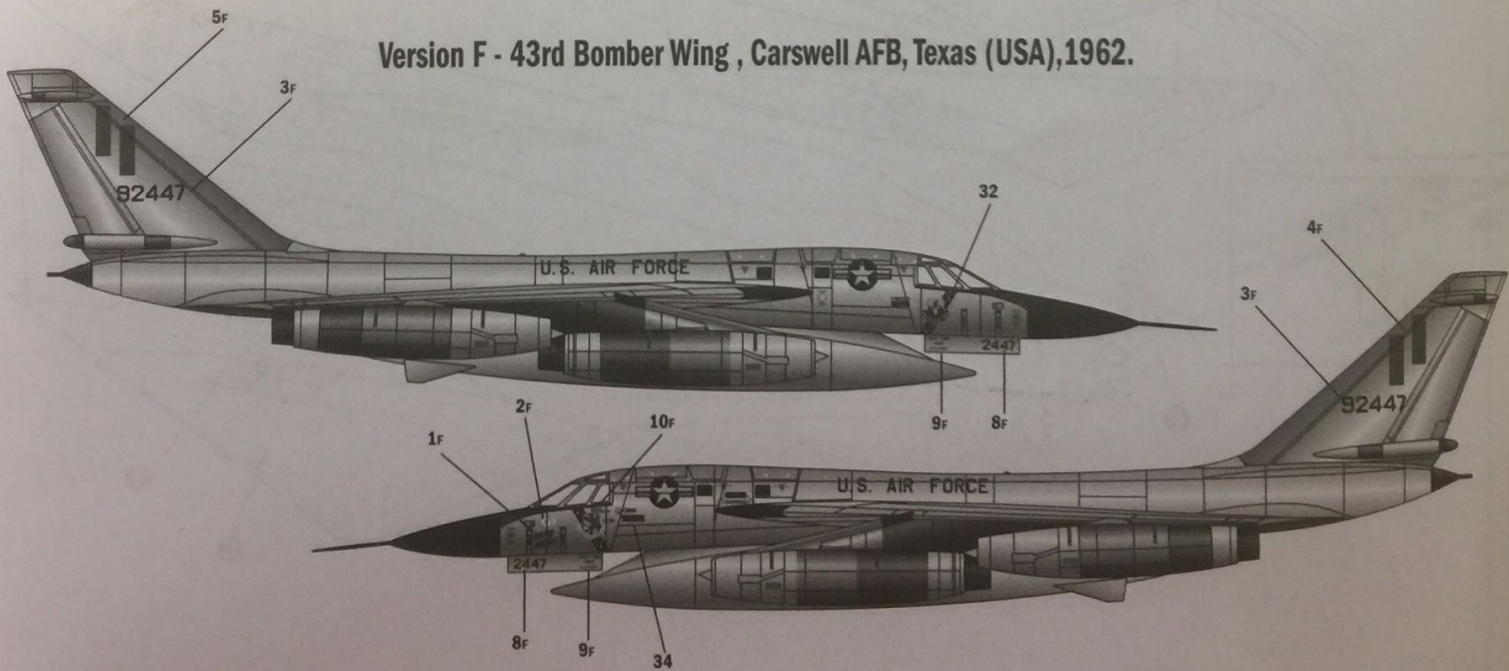
Version D - 305th Bomber Wing , Westover AFB, Massachusetts (USA),1964.



Version E - 305th Bomber Wing , Westover AFB, Massachusetts (USA),1963.



Version F - 43rd Bomber Wing , Carswell AFB, Texas (USA),1962.





KIT No 1142 Scale 1:72 - B-58 A Hustler

NAME
NOME
NAME
NOM
NOMBRE
NAAM

ADDRESS
INDIRIZZO
ADRESSE
ADRESSE
DIRECCION
ADRES

TOWN
CITTA
STADT
VILLE
CIUDAD
GEMEENTE

POSTAL CODE
C.A.P.
POSTALEITZAHN
CODE POSTALE
CODIGO POSTAL
POSTCODE

COUNTRY
NAZIONE
LAND
PAYS
PAIS
LAND

DATE OF BIRTH
DATA DI NASCITA
GEBURTSDATUM
DATE DE NAISSANCE
NACIDO/A EL
GEBORTE DATUM

E-MAIL

DEFECTIVE PARTS
PARTI DIFETTOSE
DEFEKTE TEILE
PIECES DEFECTUEUSES
PIEZAS DEFECTUOSAS
DEFECTE ONDERDELEN

PLACE OF PURCHASE
ACQUISTATO PRESSO
ORT DES KAUFES
LIEU D'ACHAT
LUGAR DE COMPRA
PLAATS VAN AANKOOP

Retail Store
Negozio
Einzelhandel
Detaillant
Detallista
Detailhandel

Hyper Market
Grande Magazzino
Andero
Grande Surface
Gran Almacen
Hypermarket

ITALERI S.p.A.
Via Pradazzo, 6/B
40012 - Calderara di Reno (BO) ITALY
fax: 0039 51 726 459
e-mail: italeri@italeri.com
www.italeri.com