

LOCKHEED L-749 Constellation



80310

F

C'est en 1939, à la demande de la compagnie T.W.A. que fut lancé le projet Constellation. Cette compagnie souhaitait un avion de transport de 40 places.

Le prototype vola pour la première fois le 9 janvier 1943. L'état de guerre faisant loi, le Constellation commença sa carrière sous une dénomination militaire, le C-69 et équipa donc l'AIR TRANSPORT COMMAND de l'U.S.A.A.F.

Après-guerre, les deux premiers clients civils furent, la T.W.A. et la PAN AMERICAN. Cette dernière fut la première à mettre en œuvre ses Constellation, sur la ligne New-York - Bermudes. La T.W.A., pour sa part, inaugura le 6 février 1947 la première liaison Etats-Unis - Europe. Autre grande première, en juin 1947, le Constellation NC 86530 CLIPPER AMERICA de la Pan Am établit la première liaison autour du monde.

Considéré comme le vétéran des vols transatlantiques et long-courriers depuis 1945, le Constellation et ses variantes ont rendu pendant plus de vingt ans de grands services à la cause de l'aéronautique commerciale.

CARACTERISTIQUES

Equipage	: 5 hommes
Capacité	: 44 passagers
Longueur	: 29 m
Envergure	: 37,49 m
Hauteur	: 6,84 m
Poids à vide	: 28 tonnes
Poids maximum au décollage	: 48 tonnes
Motorisation	: 4 Wright R-3350-75 turbocompressé de 2535 CV
Vitesse de croisière	: 520 km/h
Rayon d'action opérationnel	: 5000 km
Plafond opérationnel	: 7600 m

GB

It was 1939, at the request of TWA, that the Constellation project was launched. This company wanted a 40-seater air-liner.

The prototype took off on its maiden flight on the 9th January 1943 but, because of the war, the Constellation began its career under a military denomination - that of C-69 - and it equipped the AIR TRANSPORT COMMAND of the US Air Force.

After the war, the two first civilian clients were TWA and Pan American. The latter company was the first to fly the Constellation on the New-York-Bermuda route. T.W.A., for its part, inaugurated on February 6, 1947 the first link between the United States and Europe. In June 1947 the Pan-Am-Constellation NC 86530 CLIPPER AMERICA was the first Pan-Am-Constellation to fly around the world. The Constellation and its variants have been considered veterans of transatlantic and long-haul flights since 1945. For more than twenty years, the Constellation and its variants had rendered outstanding services to commercial aviation.

TECHNICAL DATA

Crew	: 5
Capacity	: 44 passengers
Length	: 29 m
Wingspan	: 37.49 m
Height	: 6.84 m
Empty weight	: 28 tons
Max take-off weight	: 48 tons
Engines	: 4x Wright R-3350-75 turbo-compressed engines with 2535 HP
Cruising speed	: 520 km/h
Operational range	: 5000 km
Service ceiling	: 7600 m

D

1939 wurde auf Antrag der Firma T.W.A. das Projekt Constellation aufgenommen. Diese Gesellschaft wünschte ein Transportflugzeug mit 40 Sitzplätzen. Der Prototyp flog zum ersten Mal am 9 Januar 1943. Aufgrund des Kriegszustandes begann die Constellation ihre Karriere unter einer militärischen Bezeichnung, C-69, und wurde im AIR TRANSPORT COMMAND der U.S.A. - Luftwaffe eingesetzt.

Nach dem Krieg waren die ersten beiden zivilen Kunden die T.W.A. und die Pan American. Diese letztere setzte als erste Fluggesellschaft ihre Constellation auf der Linie New-York - Bermudas ein. Die T.W.A. ihrerseits eröffnete am 6. Februar 1947 die erste Verbindung U.S.A. - Europa. Im Juni 1947 wurde mit der Pan-Am-Constellation NC 86530 CLIPPER AMERICA als erste Pan-Am-Constellation eine Weltumrundung geflogen. Die Constellation und ihre Varianten gelten seit 1945 als Veteranen der Transatlantik- und Langstreckenflüge. Mehr als zwanzig Jahren hatten sich die Constellation und ihre Varianten für den Einsatz in der kommerziellen Luftfahrt verdient gemacht.

TECHNISCHE DATEN

Besatzung	: 5 Personen
Kapazität	: 44 Passagiere
Länge	: 29 m
Spannweite	: 37,49 m
Höhe	: 6,84 m
Leergewicht	: 28 Tonnen
Maximales Startgewicht	: 48 Tonnen
Motorisierung	: 4 Wright R-3350-75 Turbolader mit 2535 PS
Reisegeschwindigkeit	: 520 km/h
Einsatzbereich	: 5000 km
Dienstgipfelhöhe	: 7600 m

E

Fue en 1939, a petición de la TWA, cuando se lanzó el proyecto Constellation.

Esta compañía quería un avión de 40 plazas. El prototipo realizó su primer vuelo el 9 de enero de 1943 pero, debido a la guerra, el Constellation comenzó su carrera bajo una denominación militar, la de C-69, y equipó al AIR TRANSPORT COMMAND de la US Air Force.

Después de la guerra, los dos primeros clientes civiles fueron TWA y Pan American. Esta última compañía fue la primera en volar el Constellation en la ruta Nueva York-Bermudas. T.W.A., por su parte, inauguró el 6 de febrero de 1947 el primer enlace entre los Estados Unidos y Europa. En junio de 1947 la Pan-Am-Constellation NC 86530 CLIPPER AMERICA fue la primera Pan-Am-Constelación en volar alrededor del mundo. La Constelación y sus variantes han sido consideradas como veteranas de los vuelos transatlánticos y de larga distancia desde 1945. Durante más de veinte años, el Constellation y sus variantes han prestado excelentes servicios a la aviación comercial.

CARACTERÍSTICAS

Tripulación	: 5 hombres
Capacidad	: 44 pasajeros
Longitud	: 29 m
Envergadura	: 37,49 m
Altura	: 6,84 m
Peso en vacío	: 28 toneladas
Peso máximo de despegue	: 48 toneladas
Planta motriz	: 4 Wright R-3350-75 turboalimentados de 2535 CV
Velocidad de crucero	: 520 km/h
Radio de acción operativo	: 5000 km
Techo de servicio	: 7600 m

NL

In 1939 werd het Constellation-project op verzoek van TWA gelanceerd. Het bedrijf wilde een transportvliegtuig voor 40 personen.

Het prototype vertrok op zijn eerste vlucht op 9 januari 1943, maar vanwege de oorlog begon de Constellation haar carrière onder een militaire benaming, namelijk C-69 en was ze uitgerust met het AIR TRANSPORT COMMAND van de Amerikaanse luchtmacht.

Na de oorlog waren TWA en Pan American de twee eerste klanten uit de burgerluchtvaart. Dit laatste bedrijf vloog als eerste met de Constellation op de route New York-Bermuda. TWA van zijn kant huldigde op 6 februari 1947 de eerste verbinding tussen de Verenigde Staten en Europa in. In juni 1947 was de Pan-Am-Constellation NC 86530 CLIPPER AMERICA de eerste Pan-Am-Constellation die de wereld rond vloog. De Constellation en zijn varianten worden sinds 1945 beschouwd als veteranen van trans-Atlantische en langeafstandsvluchten. Meer dan twintig jaar lang heeft de Constellation en zijn varianten uitstekende diensten verleend aan de commerciële luchtvaart.

EIGENSCHAPPEN

Bemanning	: 5 personen
Capaciteit	: 44 passagiers
Lengte	: 29 m
Spanwijdte	: 37,49 m
Hoogte	: 6,84 m
Tarrá gewicht	: 28 ton
Max. toegelaten opstijgmassa	: 48 ton
Motorisering	: 4 Wright R-3350-75 motoren met turbolader van 2535 PK
Kruissnelheid	: 520 km/u
Operationele actieradius	: 5000 km
Praktische plafond	: 7600 m

I

Il Progetto Constellation fu avviato nel 1939, su richiesta della società T.W.A., che voleva un aereo da trasporto con 40 posti.

Il prototipo volò per la prima volta il 9 gennaio 1943. A causa dello stato di guerra, il Constellation iniziò la sua carriera con una denominazione militare, C-69, e fu usato nel COMANDO DI TRASPORTO AEREO della U.S.A. Air Force.

Dopo la Guerra, i primi due clienti civili furono la T.W.A. e la Pan American. Quest'ultima fu la prima compagnia aerea ad utilizzare il Constellation sulla rotta New-York - Bermuda. La T.W.A., a sua volta, aprì il primo collegamento U.S.A. - Europa il 6 febbraio 1947. Nel giugno 1947 la Pan-Am-Constellation NC 86530 CLIPPER AMERICA è stata la prima Pan-Am-Constellation a fare il giro del mondo. Il Constellation e le sue varianti sono considerati veterani dei voli transatlantici e di lungo raggio dal 1945. Per più di vent'anni, il Constellation e le sue varianti hanno fornito servizi eccezionali all'aviazione commerciale.

CARATTERISTICHE

Equipaggio	: 5 uomini
Capacità	: 44 passeggeri
Lunghezza	: 29 m
Apertura alare	: 37,49 m
Altezza	: 6,84 m
Peso a vuoto	: 28 tonnellate
Peso massimo al decollo	: 48 tonnellate
Motori	: 4 Wright R-3350-75 turbocompressi da 2.535 CV
Velocità di crociera	: 520 km/h
Raggio d'azione	: 5.000 km
Plafond operativo	: 7.600 m

2

Numéro de phase
Step number
Schrittnummer
Número de fase

56

Référence de couleur
Colour reference no
Farbangabe
Referencia de color

37

Numéro de pièce
Part number
Teilenummer
Número de pieza

6

Numéro de decal
Decal number
Nummer von Abziehbild
Número de calcomanía

- Si aucune teinte n'est spécifiée, peindre dans les couleurs de la version choisie. Se reporter à la page 8 pour le détail du schéma de peinture.
- When no color is specified, paint the item with colors of chosen version. Refer to page 8 for painting pattern.
- Wenn keine Farbe angegeben ist, Teile mit den Farben der gewählten Version bemalen. Beachten Sie die Seite 8 für die Lackierung und Markierung.
- Cuando ningún color es especificado, pintarle con los colores del tema de la versión elegida. Ver página 8 para obtener detalles de pintura.

PEINTURES ESSENTIELLES / ESSENTIAL PAINTS

Disponibles séparément chez votre revendeur de maquettes. / Available separately at you local hobby shop.



11 Argent Silver Silber



19 Rouge brillant Gloss red Glänzend-Rot



22 Blanc brillant Gloss white Glänzend-Weiss



33 Noir mat Matt black Mattschwarz



53 Gris métallique Gunmetal Metallgrau



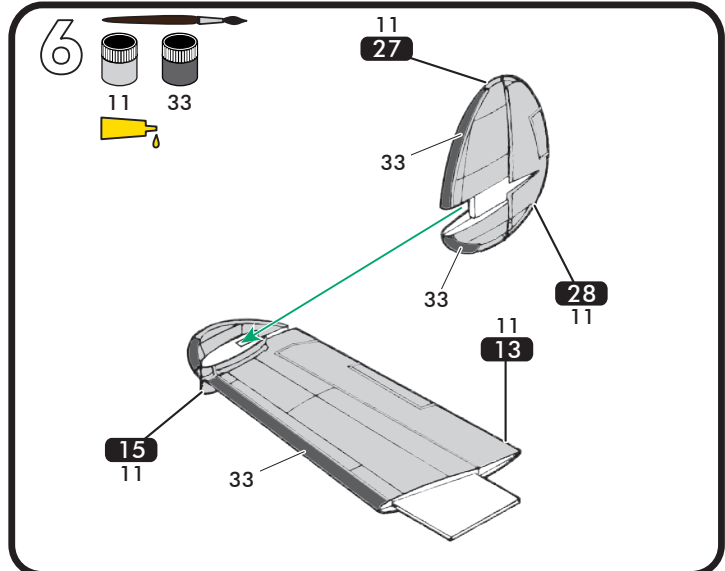
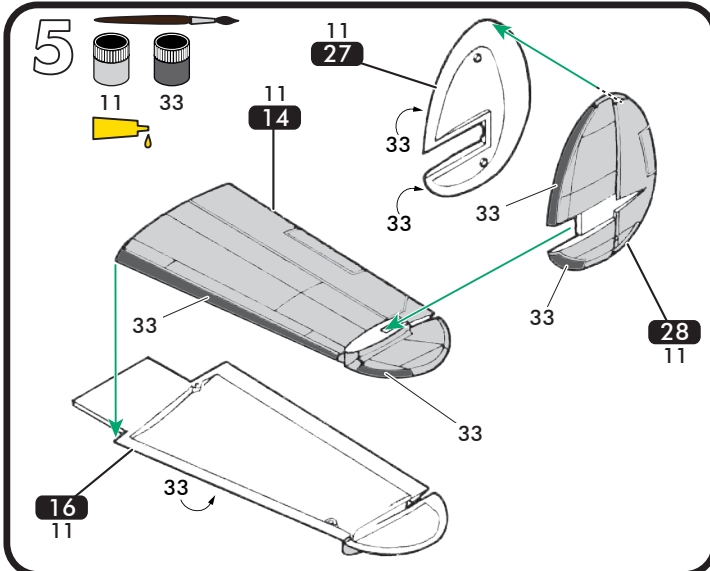
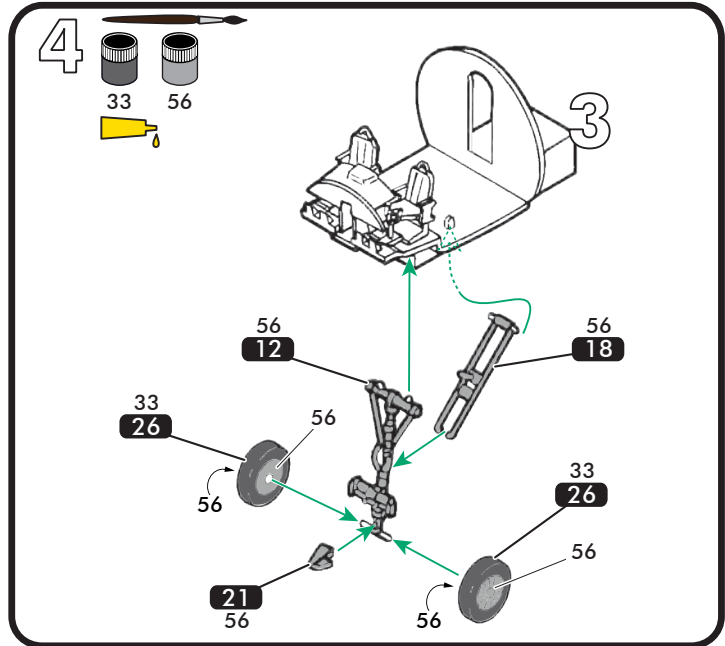
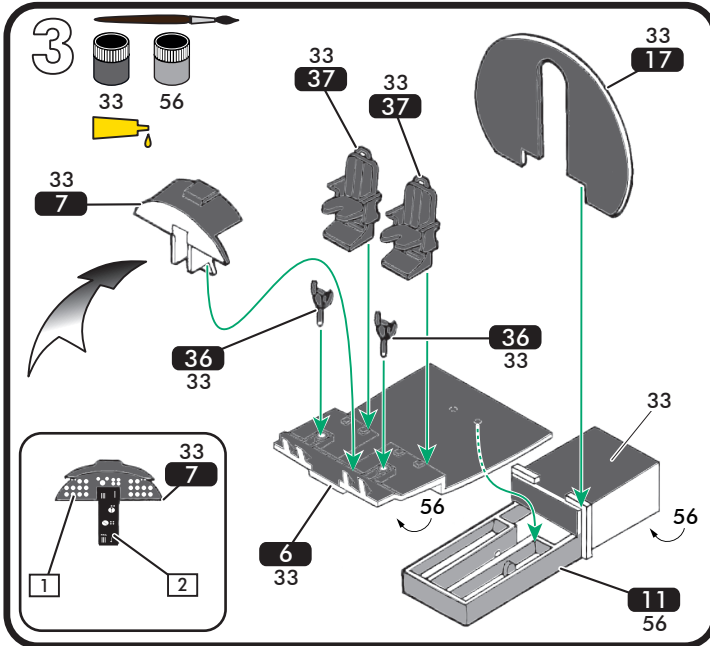
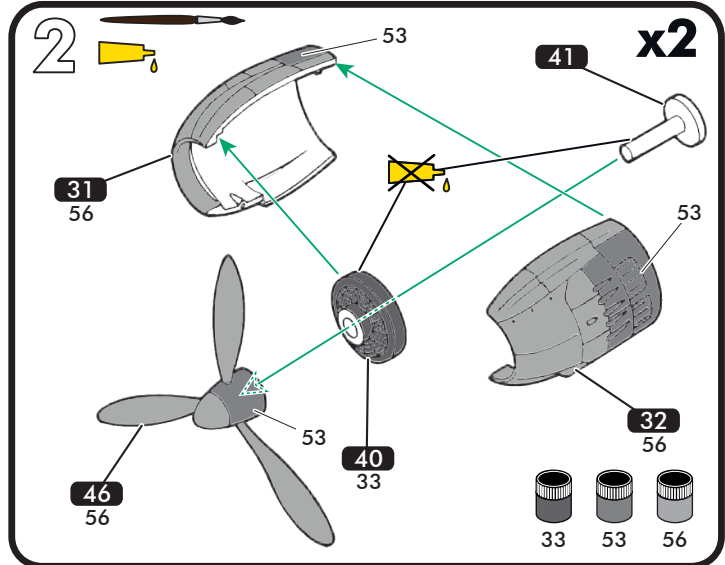
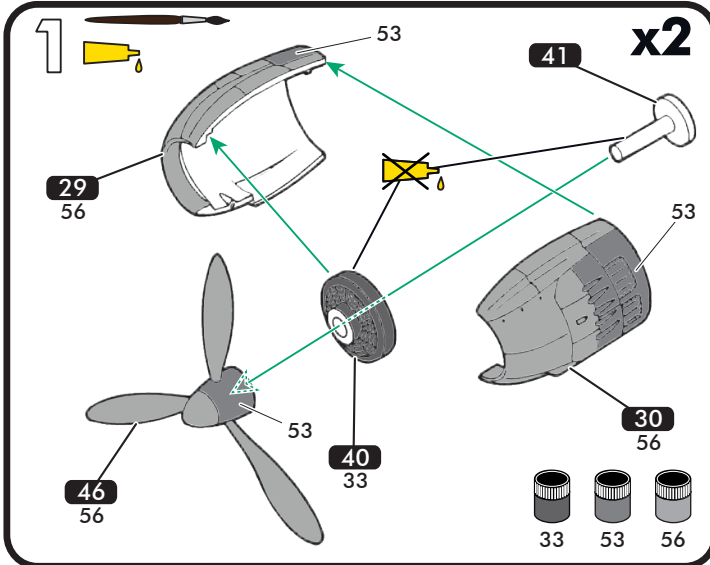
56 Aluminium Aluminium Aluminium

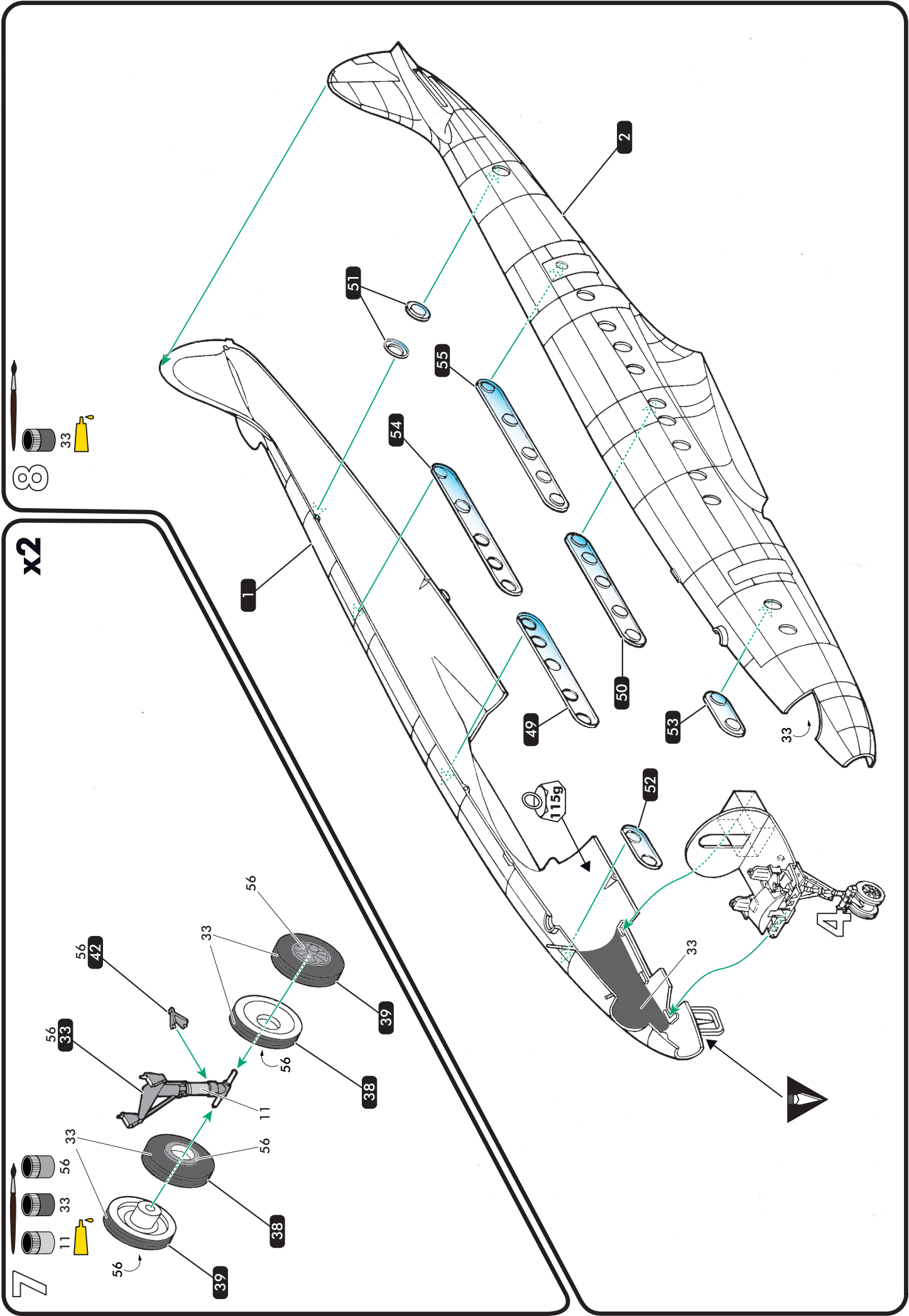


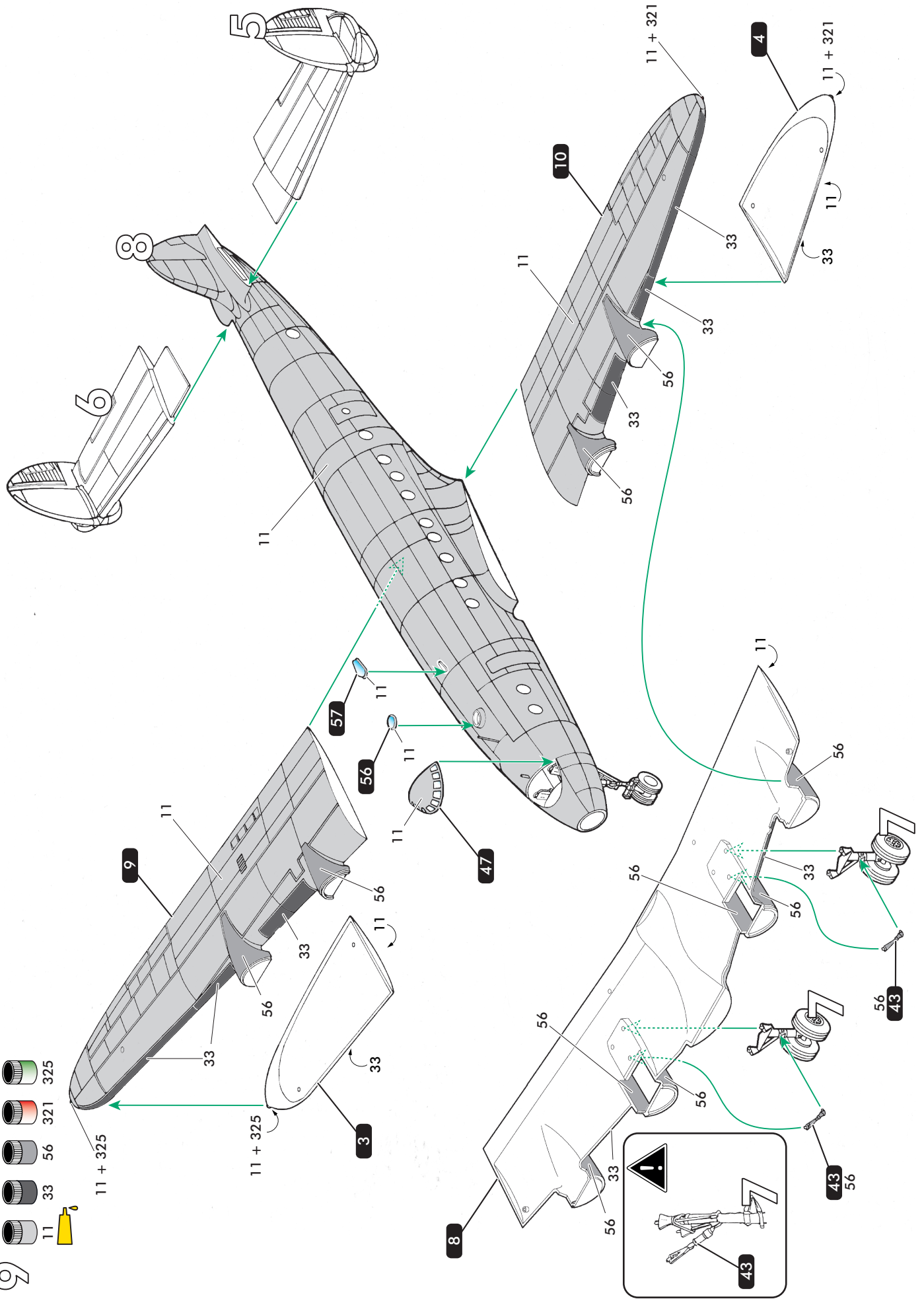
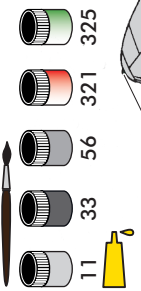
321 Rouge transparent Clear red Durchsichtiges Rot

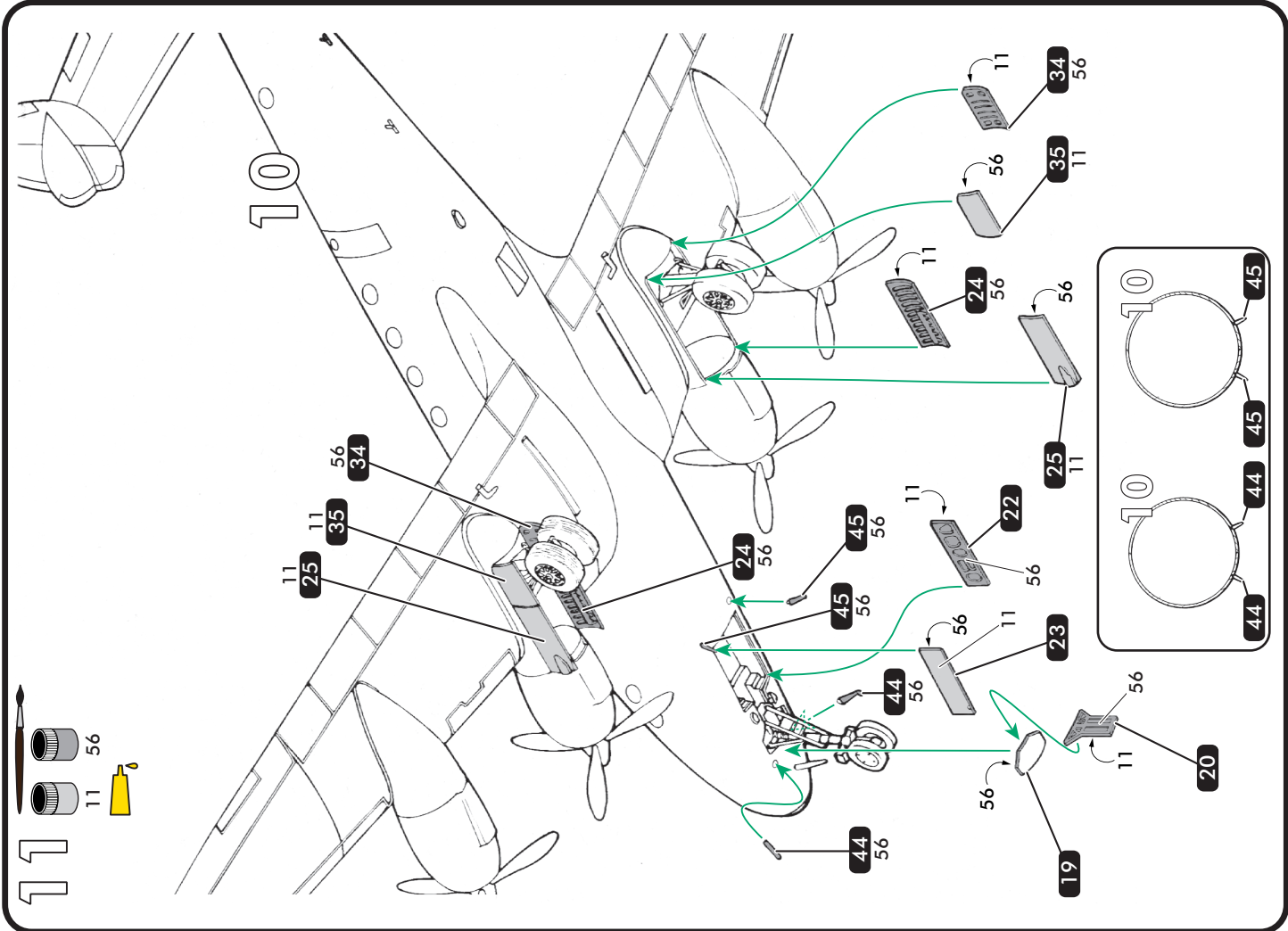
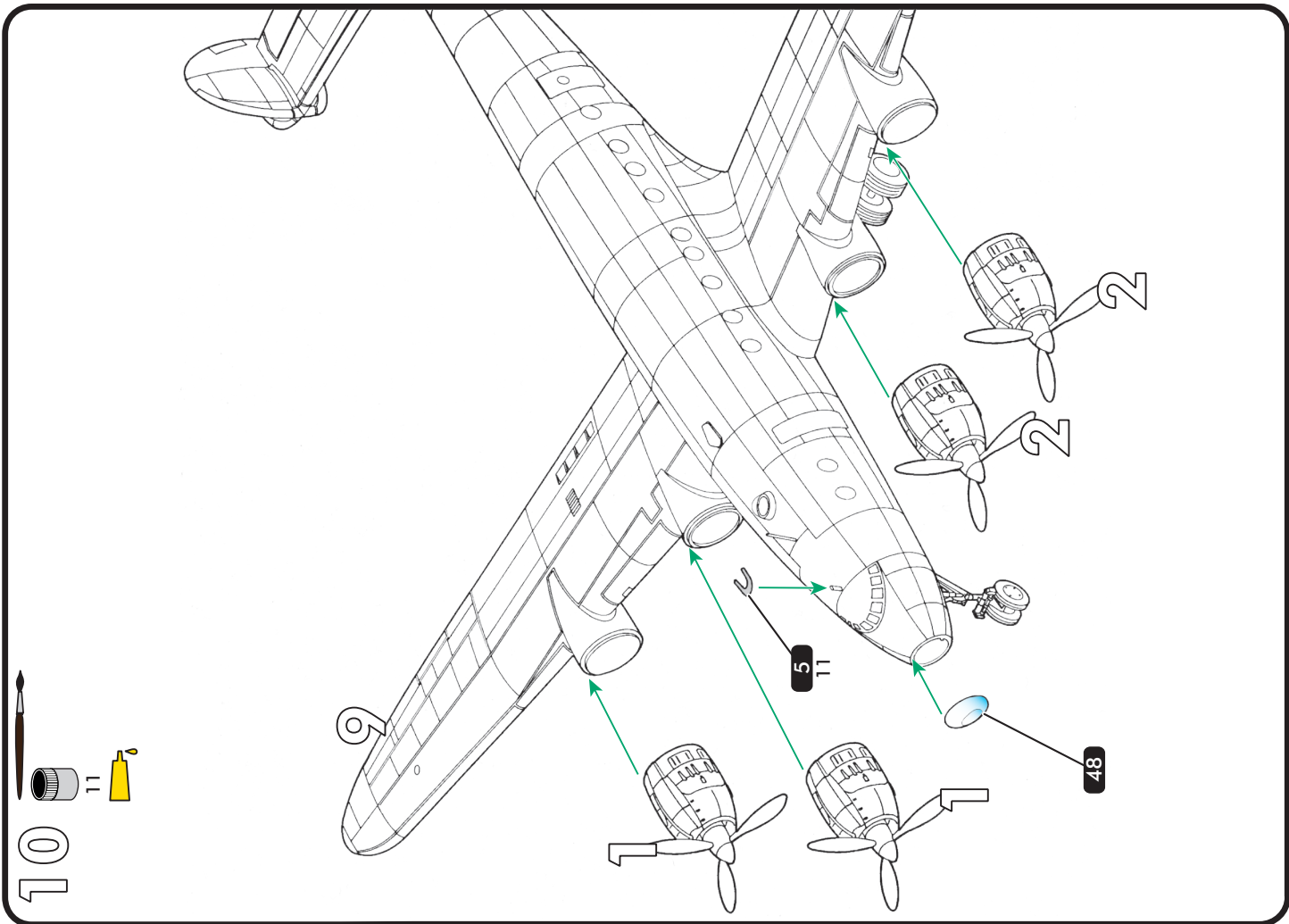


325 Vert transparent Clear green Durchsichtiges Grün

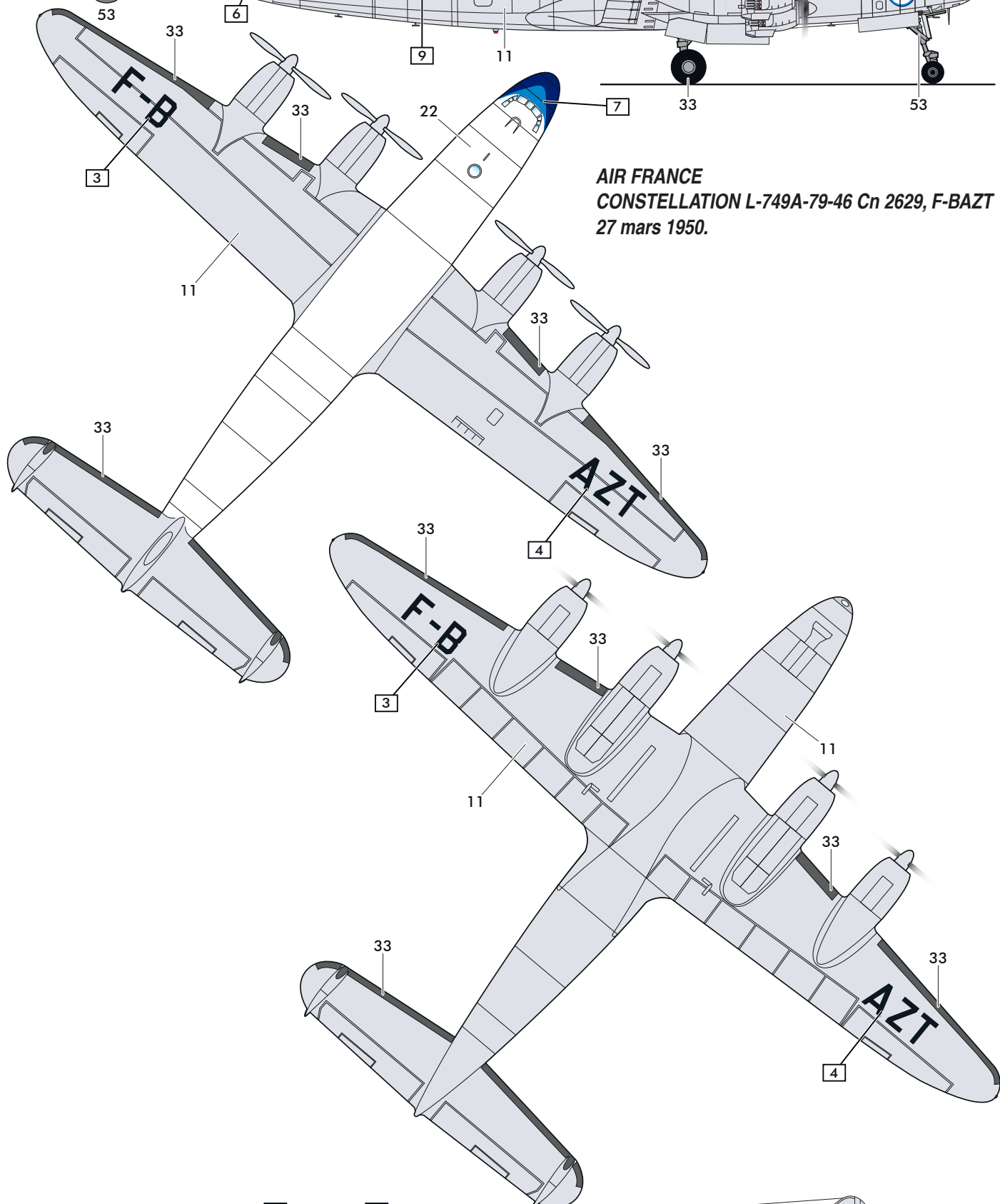
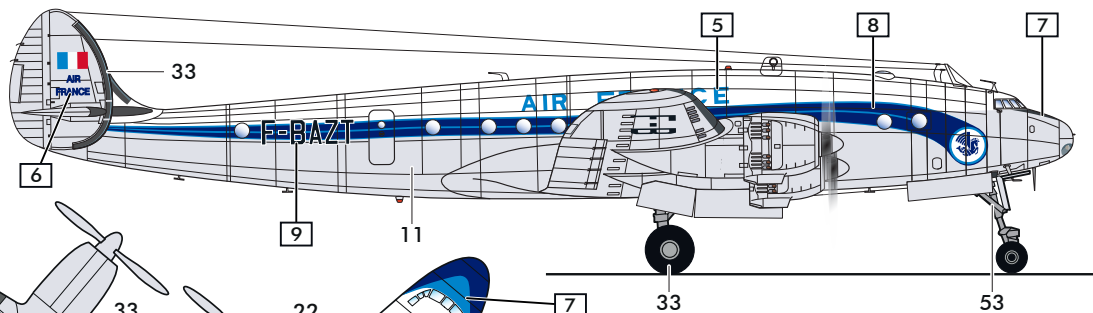
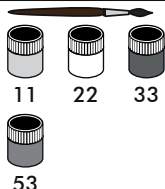




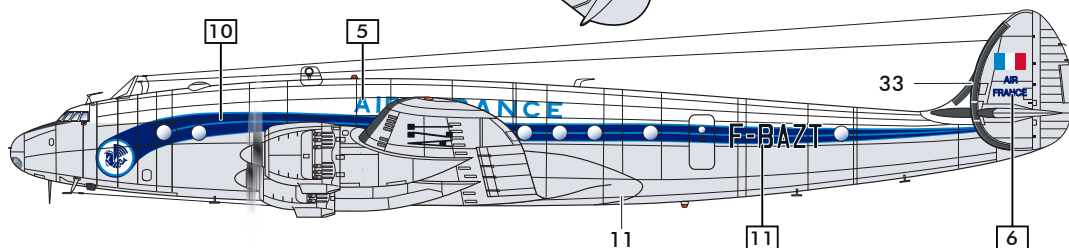




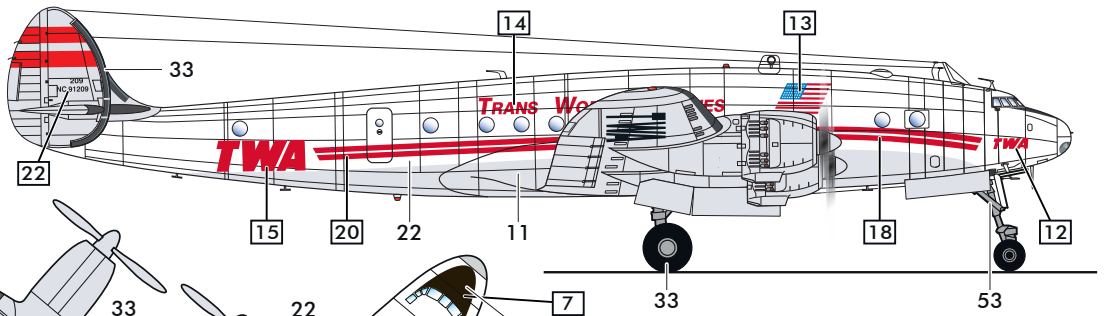
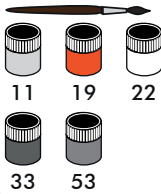
12



**AIR FRANCE
CONSTELLATION L-749A-79-46 Cn 2629, F-BAZT
27 mars 1950.**



13



T.W.A.
CONSTELLATION L-749-79-22, MSN 2590, NC 91209
July 25, 1948.

