

At the time of its introduction, in 1942, the German Tiger I was the most powerful and sophisticated tank available anywhere in the world, and is still considered a weaponry masterpiece of that era. Most of the Tiger I's were produced by Henschel, a heavy industry manufacturer in Germany. The later versions of the Tiger I went into production in January 1944, almost two and half years after its debut. Many features like the thick armor plating, measuring up to 100mm in thickness at some areas, remained unchanged. Roadwheel improvements consisted of replacing the rubber rimmed roadwheels with new wheels that ran on steel rims, which were insulated from the hubs by two rubber rings clamped between disc-shaped

Bei seiner Konstruktion im Jahre 1942 war der deutsche Panzer Tiger I der gewaltigste und höchstentwickelte Panzer, den man auf der ganzen Welt finden konnte, und man betrachtet ihn auch heute noch als ein Meisterwerk der damaligen Waffenherstellung. Die meisten Tiger I wurde von Henschel hergestellt. Die Spätversion des Tiger I wurde im Januar 1944 herausgebracht, fast zweieinhalb Jahre nach seinem ersten Erscheinen. Viele Eigenschaften, wie die dicke Panzerung, die an einigen Stellen bis zu 100mm dick ist, blieben unverändert. Um die Laufräder zu verbessern, wurde die Gummiummantelung durch neue, gummi-isolierte Laufräder aus Stahl ersetzt. Änderungen am Turm waren: eine Kommandant-Luke mit sieben

Au moment de sa mise en service en 1942, le Tiger I allemand était le char de combat le plus puissant et le plus sophistiqué du monde. La plupart des Tiger I ont été produits par Henschel, groupe d'industrie lourde allemand. Les dernières versions du Tiger I furent produites en janvier 1944, près de deux ans et demi après ses débuts. Beaucoup de caractéristiques, tel que le blindage renforcé épais jusqu'à 100mm par endroits, restèrent inchangées. L'amélioration du train de roulement a consisté à remplacer les roues à bandage en caoutchouc par des roues entièrement en métal isolées des moyeux par deux bagues en caoutchouc intercalées entre des pièces embouties circulaires. Les modifications apportées à la tourelle

pressings. Changes made to the turret were: a commander's cupola with seven vision ports, an anti-aircraft machine gun ring, and a side pivoting hatch; a loader's hatch with periscope; the smoke exhaust outlet relocated to the center of the turret; and internally mounted "S" mine dischargers. The 88mm KwK36(L/56) main gun was considered for replacement with the awesome KwK43(L/71) cannon, as used on the King Tiger, but was never accomplished. It has been said that one Tiger I tank was equal to five Sherman tanks on the battlefield and it was the most feared and respected of all German tanks during the conflict.

Sehlschlitzen, eine schwenkbare Flugabwehrmaschinenkanone, und eine seitliche Drehluke, eine Luke für den Ladeschützen mit Periskop, Verlegung des Nebelwerferausstoßes in die Mitte des Turms, und ein innenangebrachter "S" förmiger Minenauswurf. Das 88mm KwK 36 (L/56) Hauptgeschütz wollte man, wie beim Königstiger, durch die gewaltige KwK 43 (L/71) Kanone ersetzen, dies wurde aber nie verwirklicht. Man sagte, daß es ein Tiger I auf dem Schlachtfeld mit fünf Sherman Panzern aufnehmen könnte, und er war der am meisten gefürchtete und respektierte deutsche Panzer während des Kriegs.

étaient une couple pour le chef de char incorporant sept hublots, un rail circulaire pour installation d'une arme anti-aérienne et une trappe s'ouvrant latéralement; une trappe pour le canonier avec un périscope; l'orifice d'évacuation de fumée repositionné au centre de la tourelle et des déclencheurs de mine "S" montés intérieurement. Le canon de 88mm KwK36 (L/56) était destiné à être remplacé par le KwK43 (L/71) plus performant et déjà monté sur le Königs Tiger mais il n'en fut rien. On a rapporté que sur le champ de bataille un Tiger I valait cinq Sherman, ce qui est sûr c'est qu'il fut le char allemand le plus craint de tout le conflit.

TIGER I **Panzerkampfwagen VI** TIGER I **† (Sd.Kfz.181)** Ausführung E **LATE VERSION**

1/35 ミリタリーミニチュアシリーズ NO.146
ドイツ重戦車タイガーI型
(後期生産型)

キットはツィメリットコーティングはされていません。
Zimmerit coating is not part of the kit.

ITEM 35146



ドイツ軍のタイガーI重戦車は、第二次世界大戦を通じて最も評判の高かった兵器の一つと言っても、言い過ぎでは無いでしょう。このタイガーI重戦車は、生産が開始されてから、ほぼ2年半を経た1944年1月、後期型が生産に入りました。ヘンシェル社が製造した最高で100mmもの装甲板を組み合わせて溶接した強固なタイガーIの車体構造は、後期型になっても変わっていませんでしたが、トーションバー懸架装置の大転輪はゴム・リムつきから、ボルシェ・タイガーで経験済みのゴム・リング板を2枚のプレス鋼板でサンドイッチした構造の大転輪に替りました。装備で進歩したのは砲塔でした。まず、指令塔の点視孔は7個のペリスコープとなり、装填手用のハッチの前には、前方を監視するペリスコープが付けられました。

また、排煙用の換気扇は砲塔の真中に移りました。この後期型仕様も戦争末期になると、当時生産が進んでいたタイガーII重戦車の装填手用のハッチやマズルブレイキなどの部品を共通使用した車両も登場し、後期型で砲塔真中に移った換気扇跡部には、S型地雷を砲塔内から撃ち出す装置も付けられました。このタイプを最後期型として分けている場合もあります。タイガーI重戦車後期型がその真価を発揮したのはノルマンディの戦いでした。制空権の無い戦場でも防御戦のタイガーI重戦車1台は、シャーマン戦車5台にも匹敵したと言われていました。当時、戦場でドイツ軍戦車と対峙した連合軍戦車隊の兵士達が呼び合った“タイガー”の名前には、かれらの恐怖と畏敬の念が込められていたのです。

作る前にかならず
お読み下さい。

READ BEFORE ASSEMBLY.
ERST LESEN — DANN BAUEN.
A LIRE AVANT ASSEMBLAGE.

イラスト: 上田 信

★お買い求めの際、または組み立ての前には必ずキットの内容をお確かめ下さい。
★組み立てに入る前に、説明図を最後までよく見て、全体の流れをつかんで下さい。
★塗料は、必ずプラスチック用塗料をお使い下さい。

★接着剤や塗料を使用する際は、十分換気に注意して下さい。

★Study the instructions thoroughly before assembly.

★Use plastic cement and paints only.

★Use cement sparingly and ventilate room while constructing.

★Vor Baubeginn die Bauanleitung genau durchlesen.

★Nur Klebstoff und Farben für Plastik verwenden.

★Nicht zuviel Klebstoff verwenden. Der Raum sollte beim Basteln gut gelüftet sein.

★Bien étudier les instructions de montage.

★Utiliser uniquement une colle et des peintures spéciales pour le polystyrène.

★Utiliser aussi peu que possible la colle et aérer la pièce pendant la construction.

★下図の工具を用意して下さい。

★Tools required

★Benötigtes Werkzeug

★Outils requis

ニッパー

Side cutter

Zwickzange

Pince coupante

ナイフ

Modeling knife

Modelliermesser

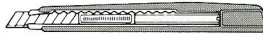
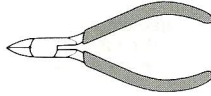
Couteau de modélisme

ピンセット

Tweezers

Pinzette

Précettes



● 塗装指示のマークです。タミヤカラーのカラーナンバーで指示しました。

This mark denotes numbers for Tamiya Paint colors. / Dieses Zeichen gibt die Tamiya-Farbnummern an. / Ce signe indique la référence de la peinture TAMIYA à utiliser.

TS-3 ● ダークイエロー / Dark yellow / Dunkelgelb / (XF60) Jaune foncé

X-9 ● ブラウン / Brown / Braun / Brun

X-10 ● ガンメタル / Gun metal / Metall-grau / Gris acier

X-11 ● クロームシルバー / Chrome silver / Chrom-Silber / Aluminium chromé

X-18 ● セミグロスブラック / Semi gloss black / Seidenglanz schwarz / Noir satiné

XF-1 ● フラットブラック / Flat black / Matt schwarz / Noir mat

XF-15 ● フラットフレッシュ / Flat flesh / Fleischfarben / matt / Chair mate

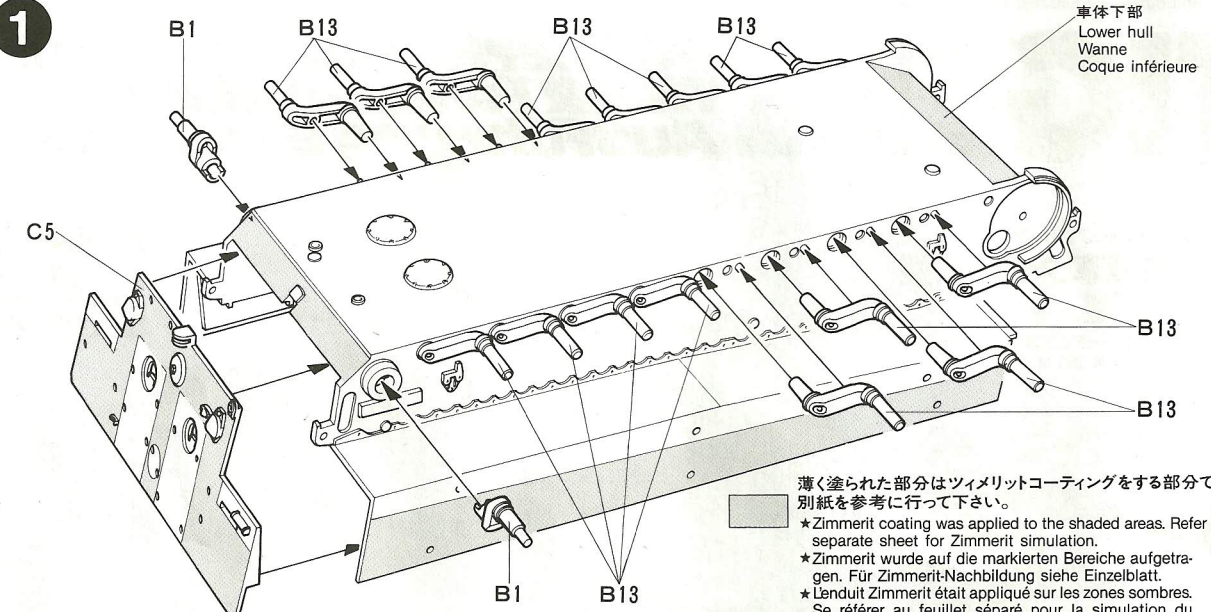
XF-56 ● メタリックグレイ / Metallic grey / Graumetallic / Gris métallisé

XF-57 ● バフ / Buff / Lederfarben / Chamois

XF-61 ● ダークグリーン / Dark green / Dunkelgrün / Vert foncé

XF-64 ● レッドブラウン / Red brown / Rotbraun / Rouge brun

XF-65 ● フィールドグレイ / Field grey / Feldgrau / Gris campagne

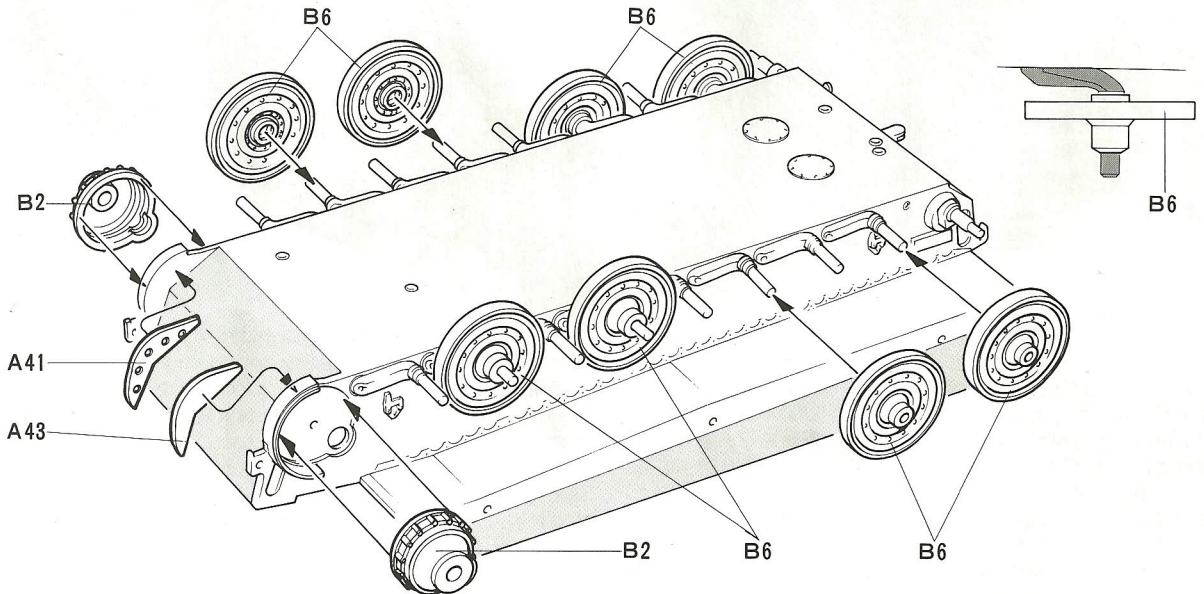


薄く塗られた部分はツィメリットコーティングをする部分です。別紙を参考に行ってください。

★ Zimmerit coating was applied to the shaded areas. Refer to the separate sheet for Zimmerit simulation.

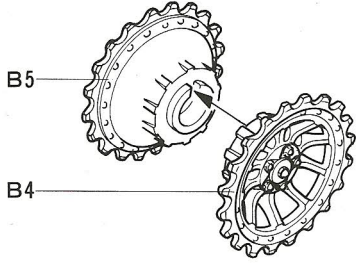
★ Zimmerit wurde auf die markierten Bereiche aufgetragen. Für Zimmerit-Nachbildung siehe Einzelblatt.

★ Lenduit Zimmerit était appliqué sur les zones sombres. Se référer au feuillet séparé pour la simulation du Zimmerit.

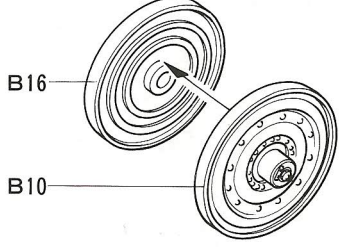


2

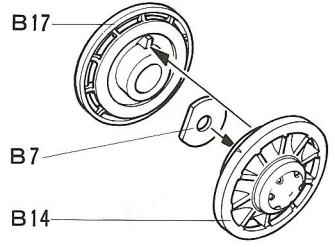
(A) ★2個作ります。
 ★Make 2.
 ★2 Sätze machen.
 ★Faire 2 jeux.



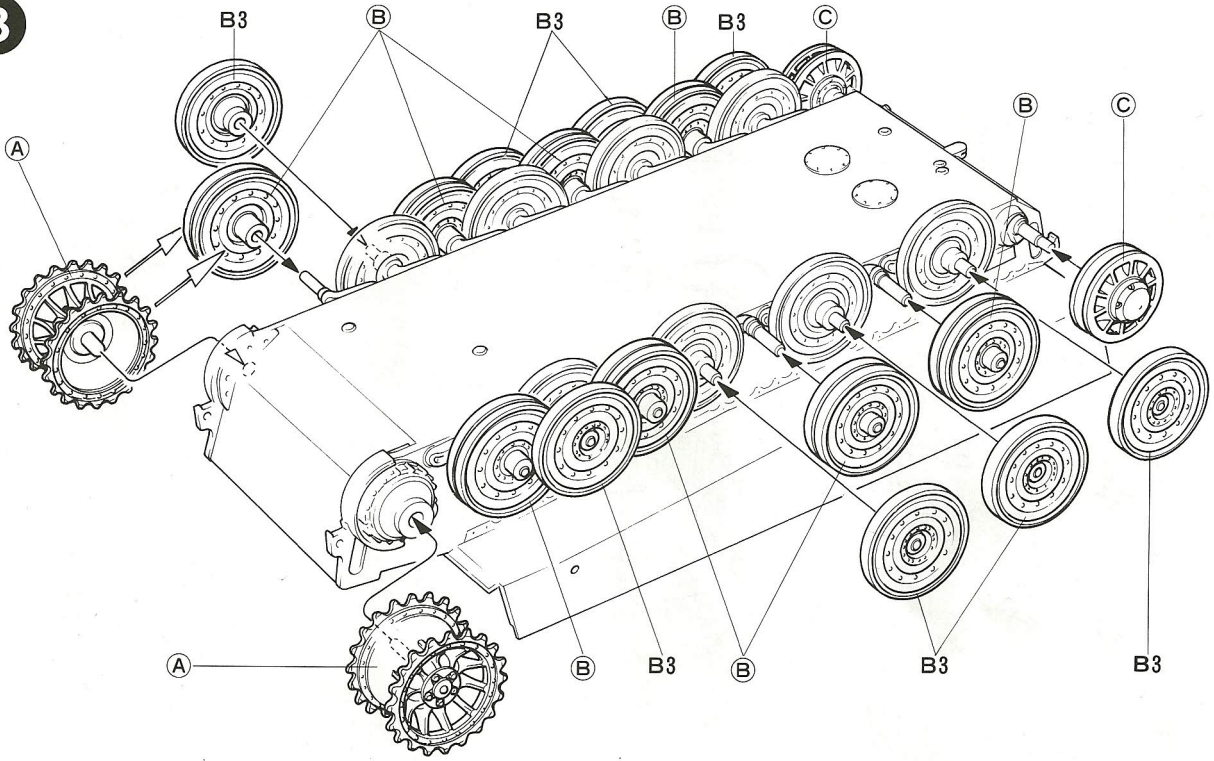
(B) ★8個作ります。
 ★Make 8.
 ★8 Sätze machen.
 ★Faire 8 jeux.



(C) ★2個作ります。
 ★Make 2.
 ★2 Sätze machen.
 ★Faire 2 jeux.

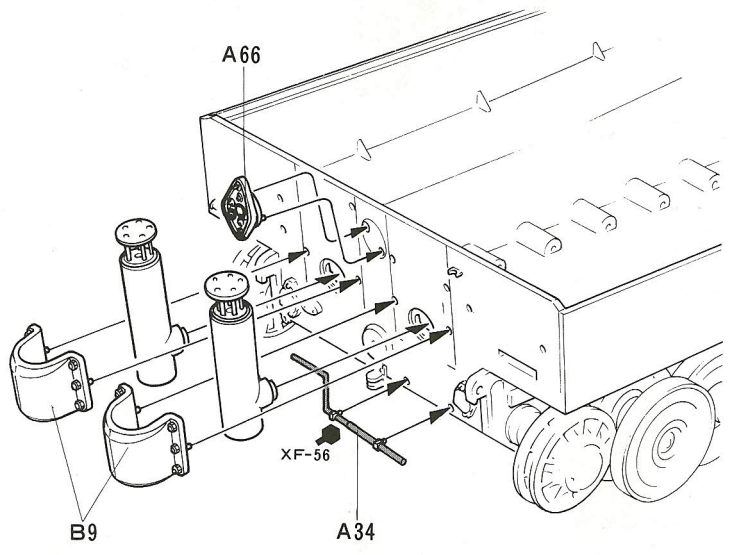
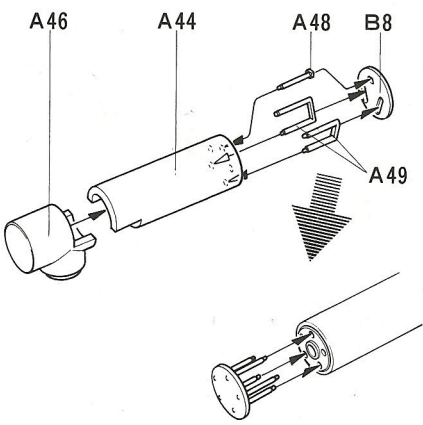


3

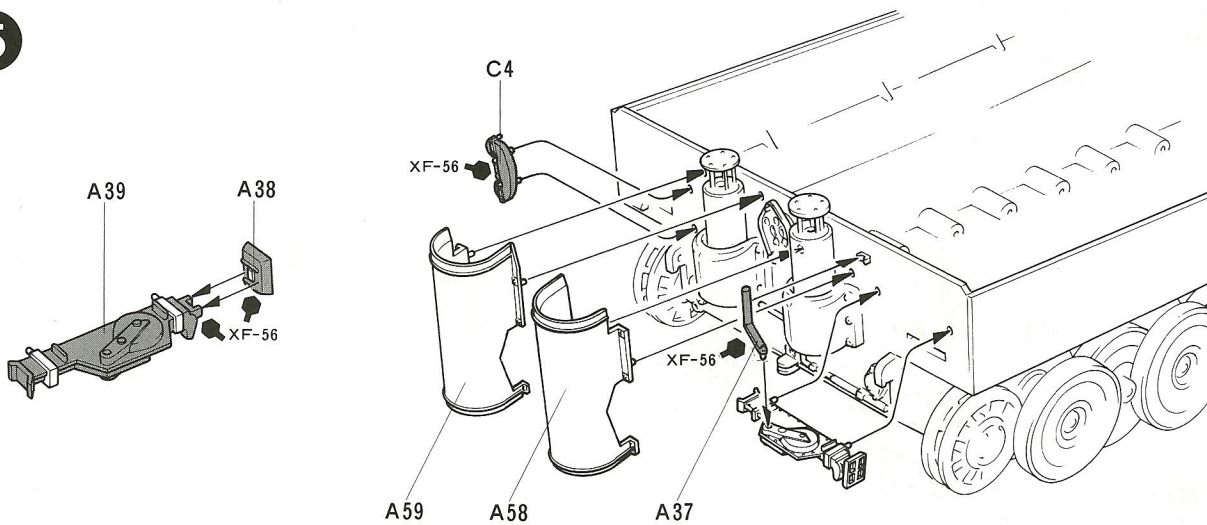


4

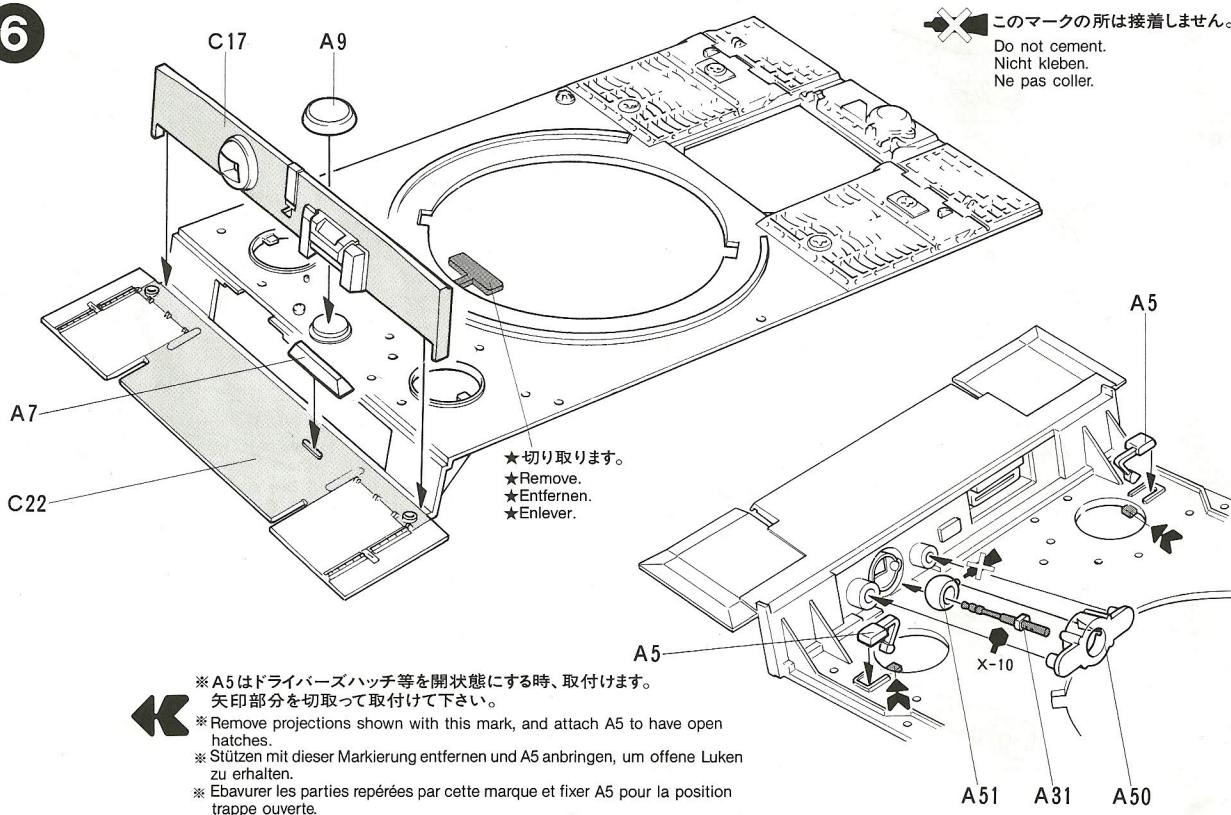
★2個作ります。
 ★Make 2.
 ★2 Sätze machen.
 ★Faire 2 jeux.



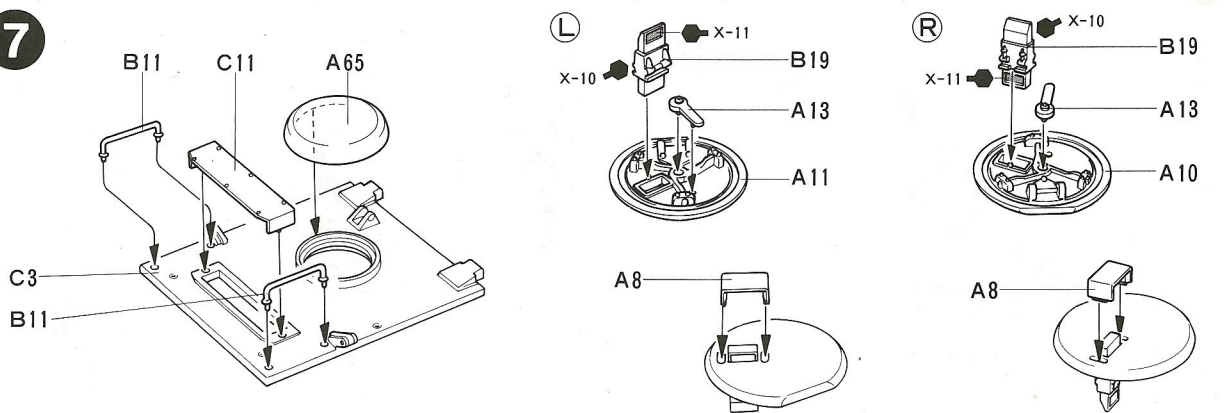
5



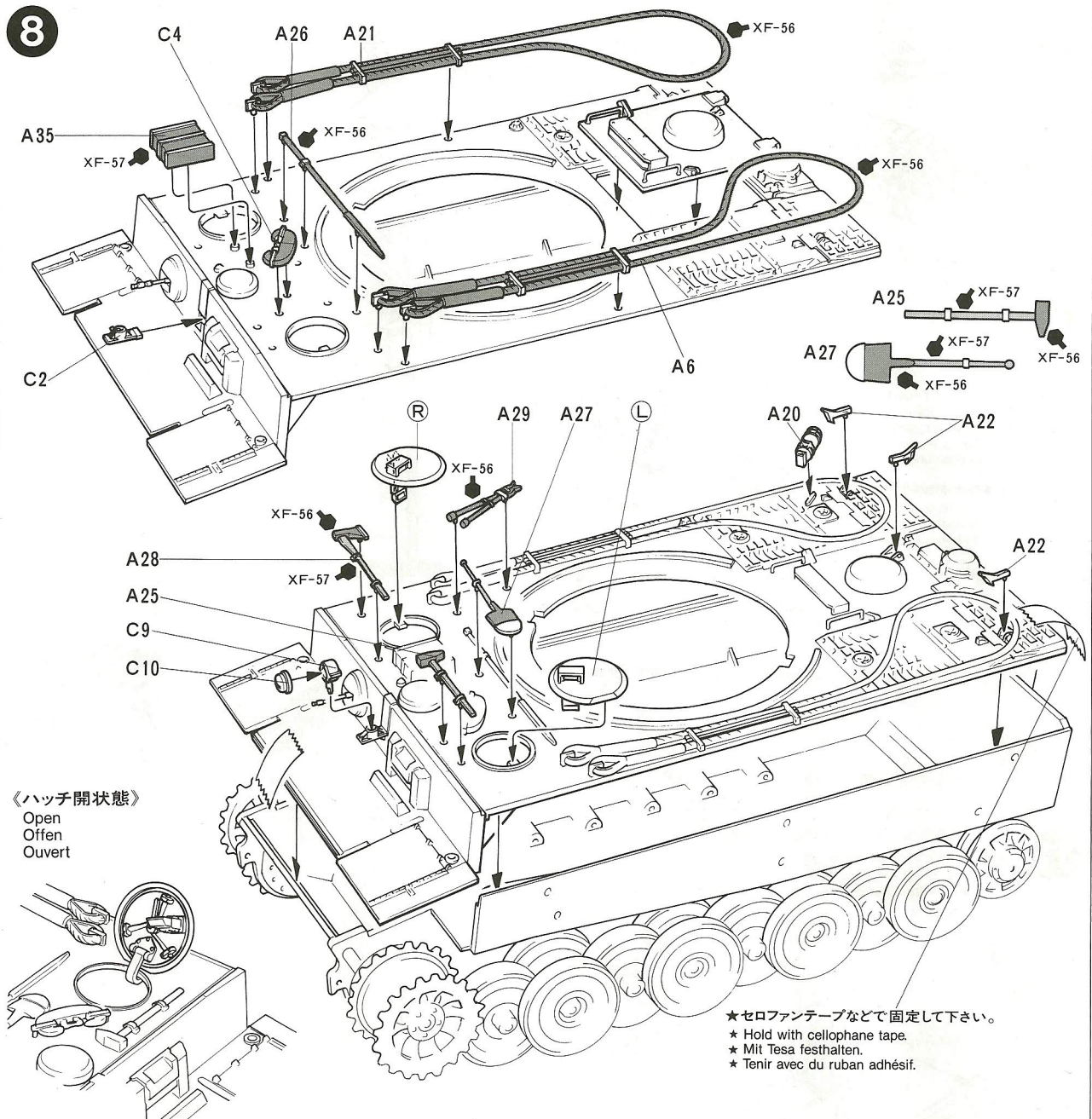
6



7

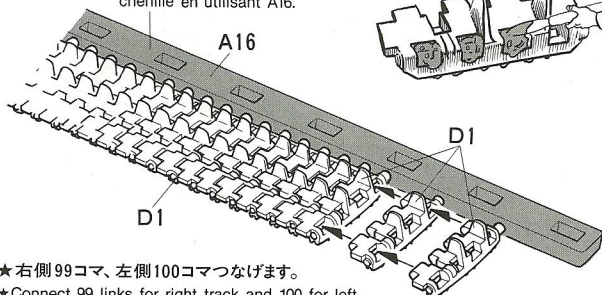


8



9

- A16を定規にします。
★ Align track links using A16.
★ Kettenglieder mit A16 ausrichten.
★ Dégauchir les chaînes de la chenille en utilisant A16.



- ★ 右側99コマ、左側100コマつなげます。
★ Connect 99 links for right track and 100 for left.
★ Für die rechte Kette 99 Glieder und für die linke 100 Glieder verbinden.
★ Joindre 99 chaînons pour la chenille droite et 100 chaînons pour la chenille gauche.

- ★ 接着剤を多めにつけて最後まで一気に組立てます。30分から1時間ほど乾かしてから取付けます。
★ Cement track links and allow to cure for 1/2 to 1 hour. Fit to wheels while still flexible.
★ Kettenglieder zusammenkleben und eine halbe bis eine Stunde trocknen lassen. Auf die Räder anbringen, solange Kette noch beweglich ist.
★ Coller les chaînons et laisser sécher 30 mn à une heure. Installer sur les roues avant séchage complet.

注意：完全に乾燥させると取付けができません。

- ★ Install tracks to wheels before cement has completely set.
★ Kette auf die Räder anbringen, bevor Kleber ganz getrocknet ist.
★ Installer sur les roues avant séchage complet.



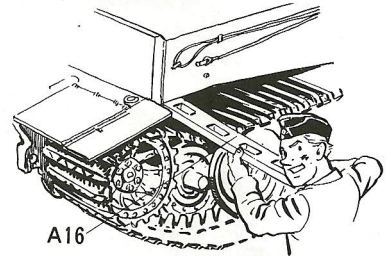
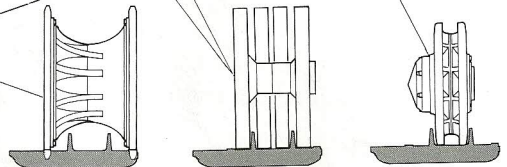
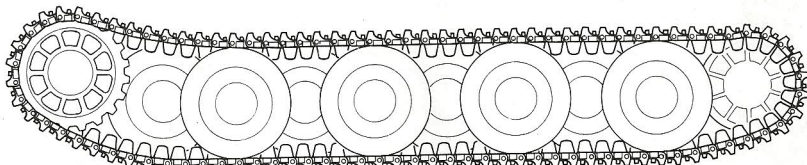
10

100コマ
100 links
100 Glieder
100 chaînons

99コマ
99 links
99 Glieder
99 chaînons

- ★(A) (スプロケットホイール) に接着してつなげます。
- ★ Cement to drive sprocket.
- ★ Laufkette über Laufrollen und Antriebsrad ziehen und dann verkleben.
- ★ Collier à la roue d'entraînement.

- ★ロードホイールの形にあわせ、たるみをつけます。
- ★ Fit tracks to wheels as shown.
- ★ Laufkette wie abgebildet auf die Räder anbringen.
- ★ Installer les chenilles comme indiqué.

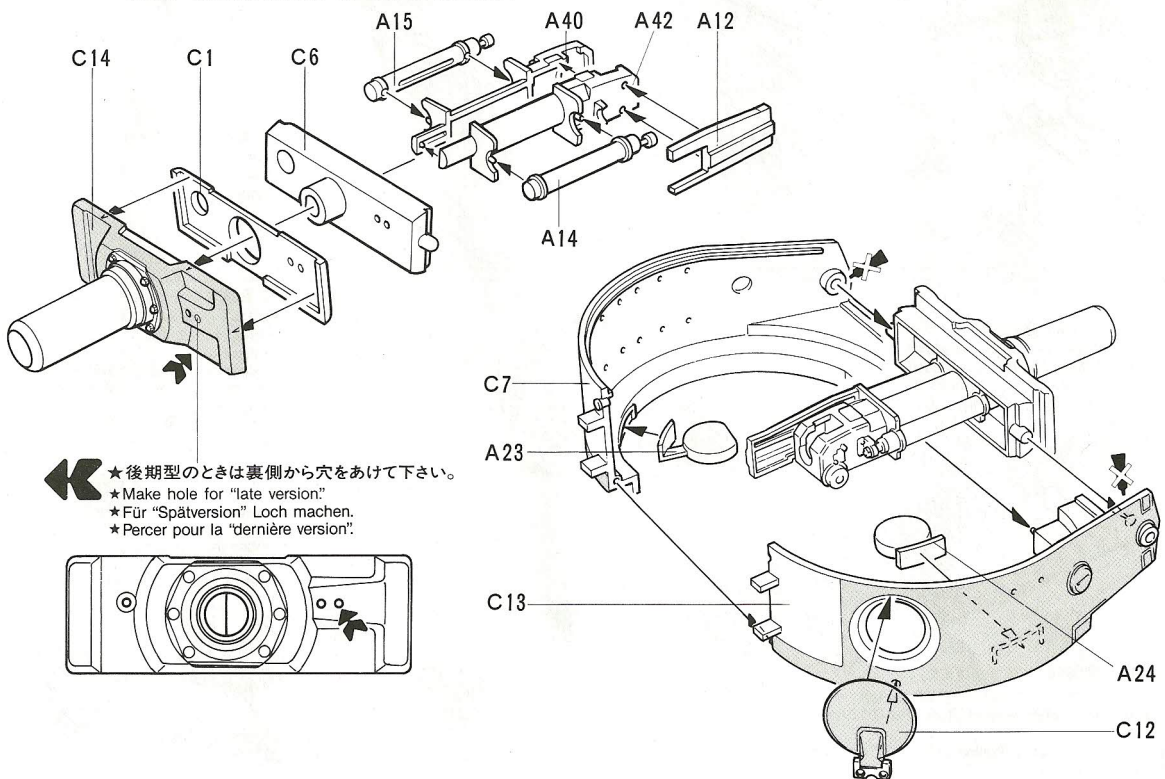


A16

11

★後期型、最後期型のどちらかを選んで組みたてます。

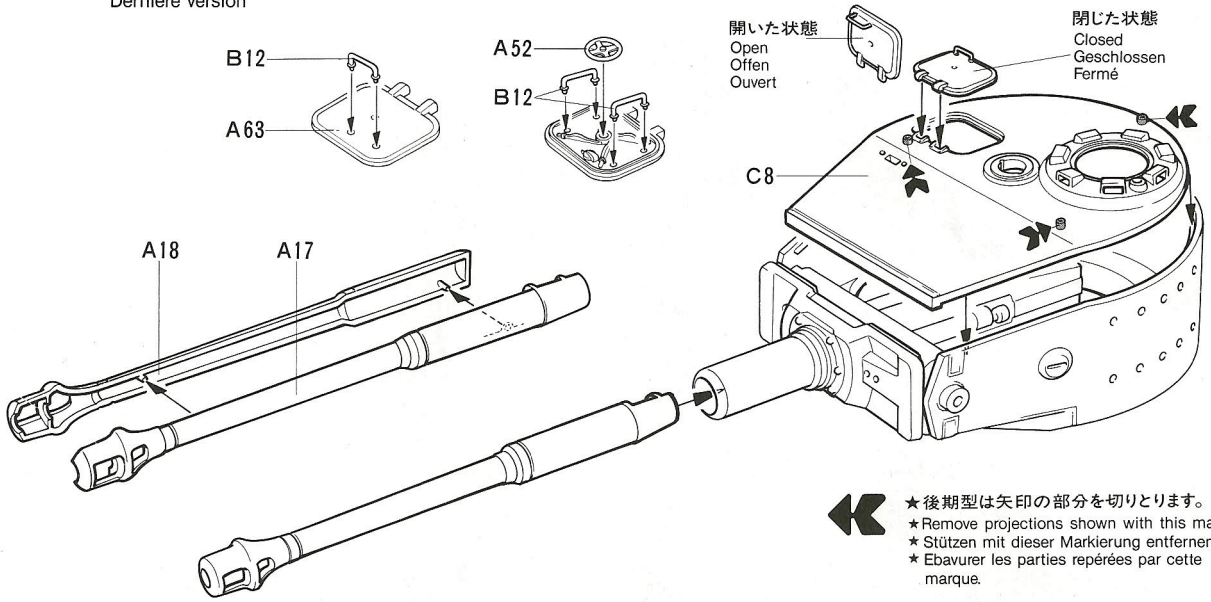
- ★Select either "late version" or "final version".
- ★Wählen Sie "Spätversion" oder "Endversion".
- ★Choisir "dernière version" ou "version définitive".



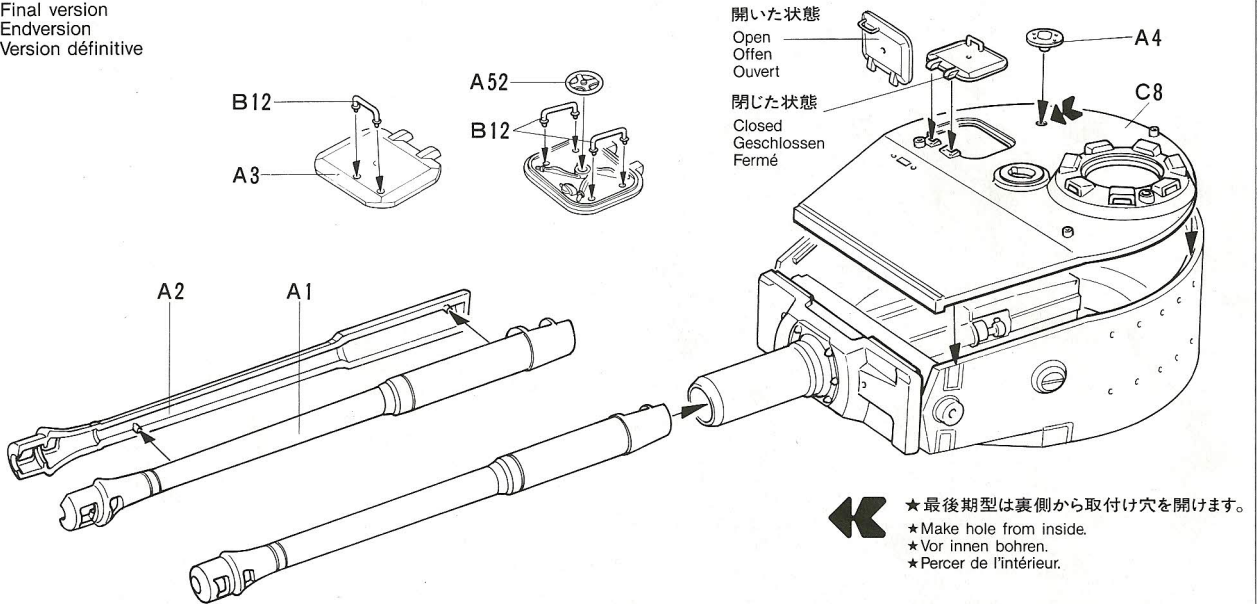
- ★後期型のときは裏側から穴をあけて下さい。
- ★Make hole for "late version".
- ★Für "Spätversion" Loch machen.
- ★Percer pour la "dernière version".

12

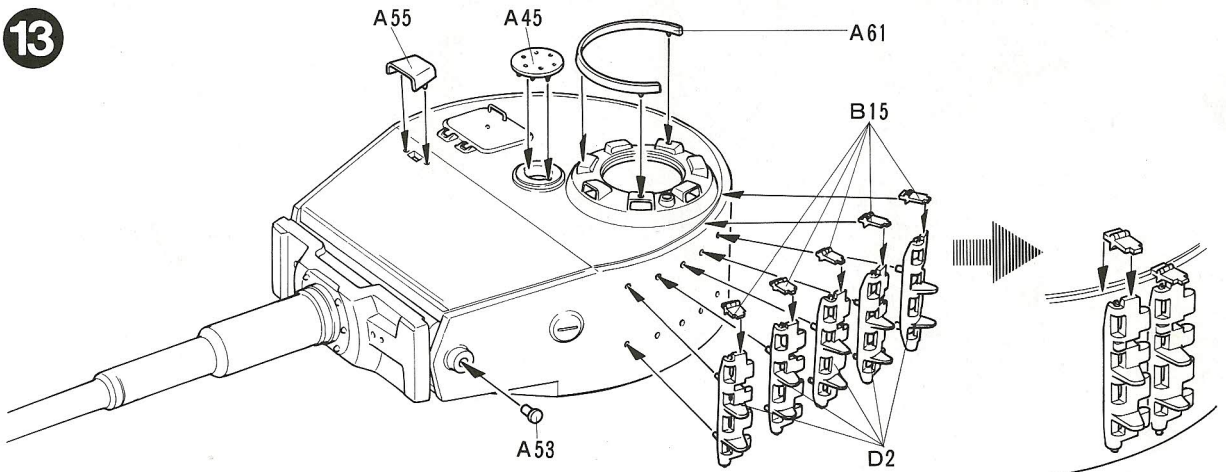
《後期型》
Late version
Spätversion
Dernière version



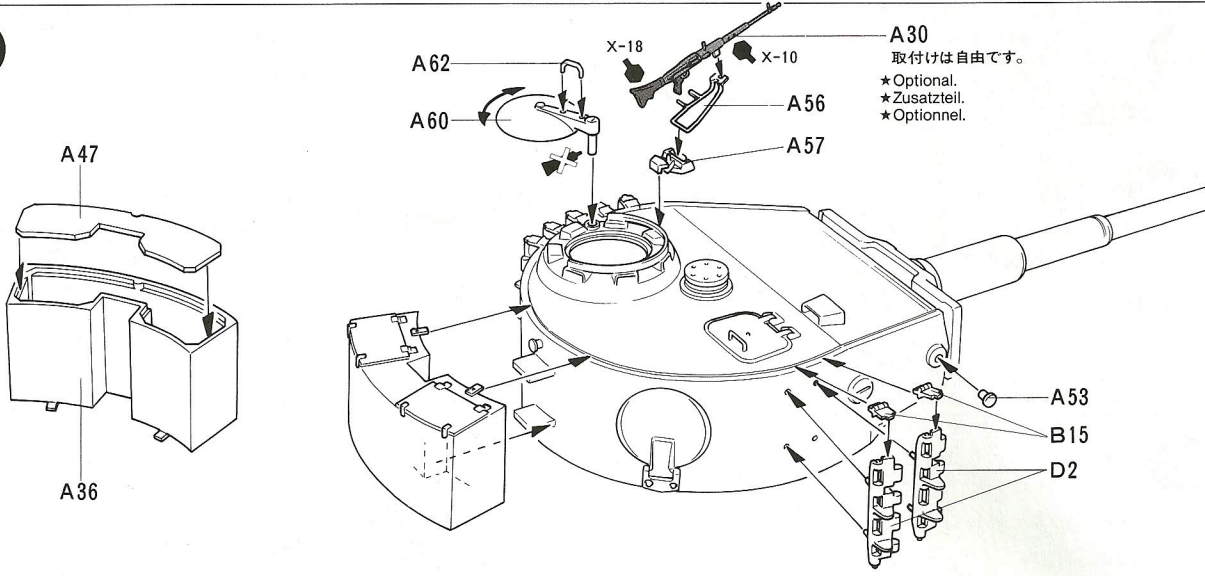
《最後期型》
Final version
Endversion
Version définitive



13

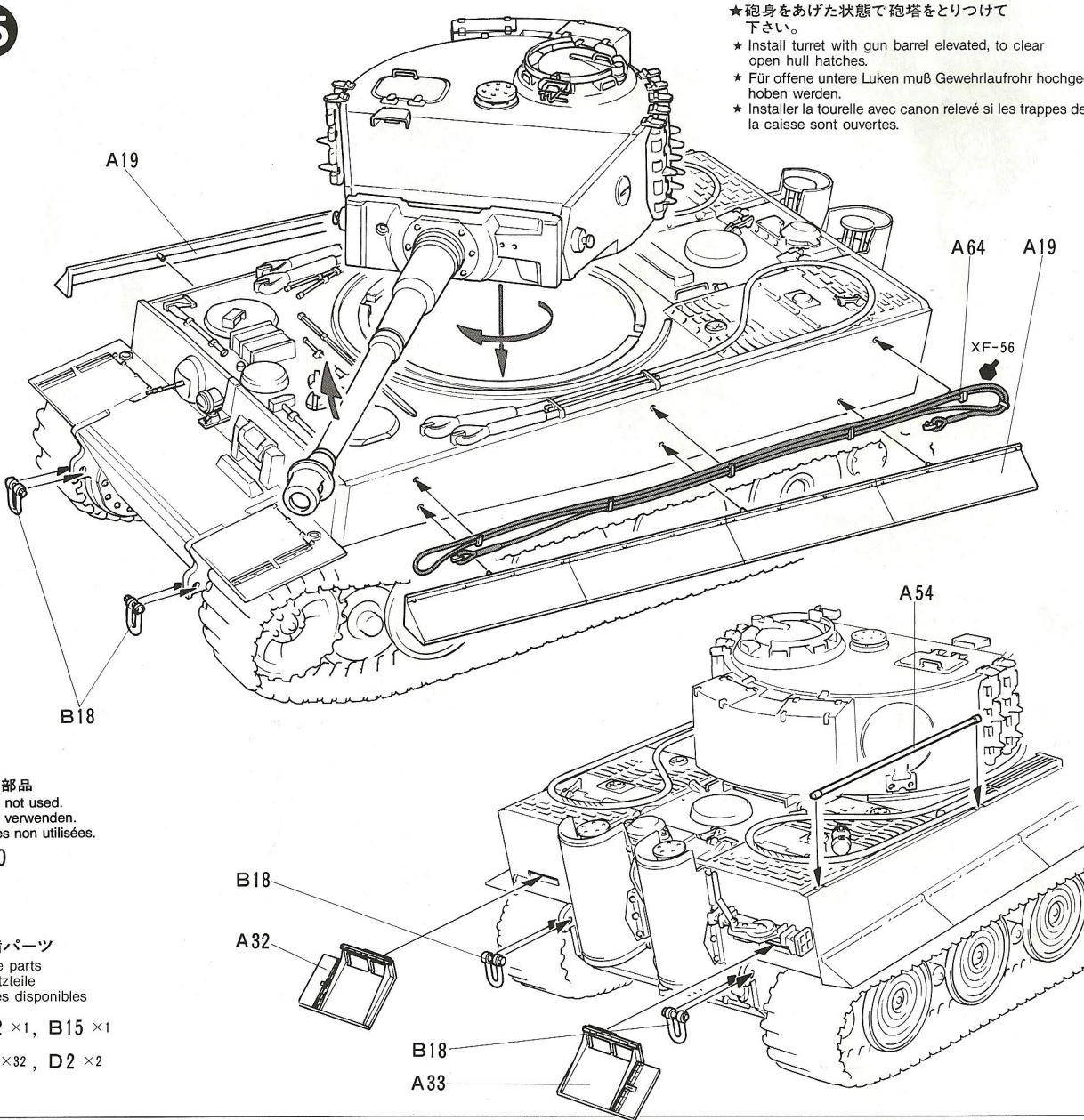


14



A30
取付けは自由です。
★Optional.
★Zusatzteil.
★Optionnel.

15



★砲身をあげた状態で砲塔をとりつけて下さい。
★ Install turret with gun barrel elevated, to clear open hull hatches.
★ Für offene untere Luken muß Gewehrlaufrohr hochgehoben werden.
★ Installer la tourelle avec canon relevé si les trappes de la caisse sont ouvertes.

不要部品
Parts not used.
Nicht verwenden.
Pièces non utilisées.

B20

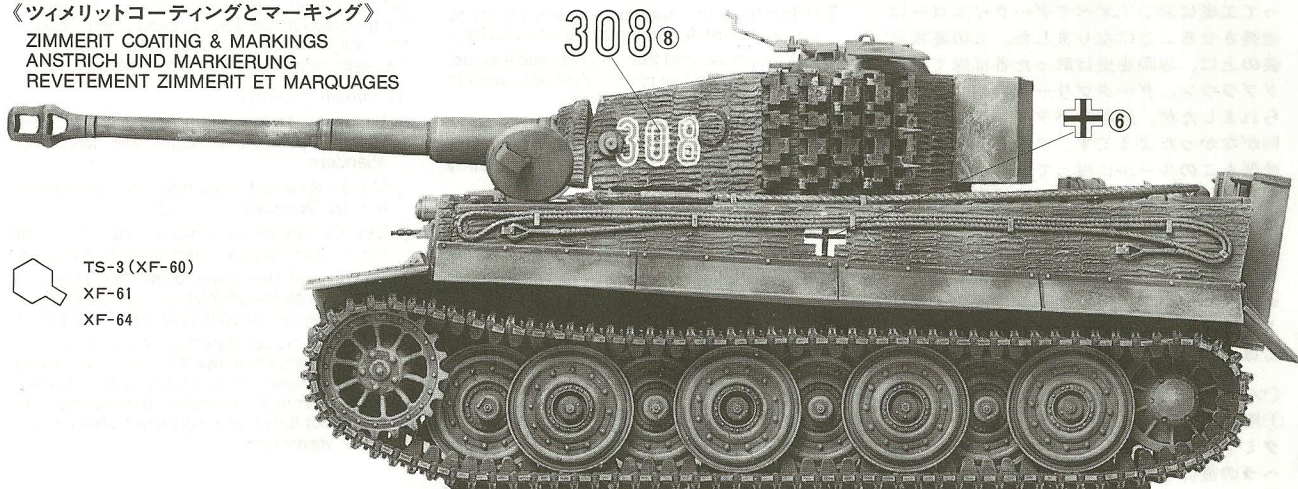
予備パーツ
Spare parts
Zusatzteile
Pièces disponibles

B12 ×1, B15 ×1
D1 ×32, D2 ×2

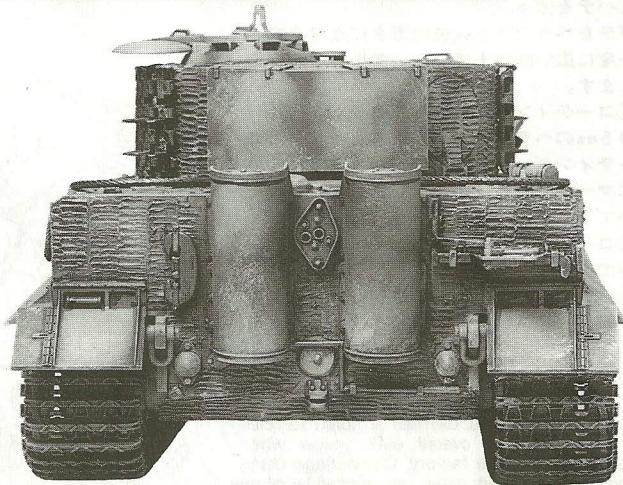
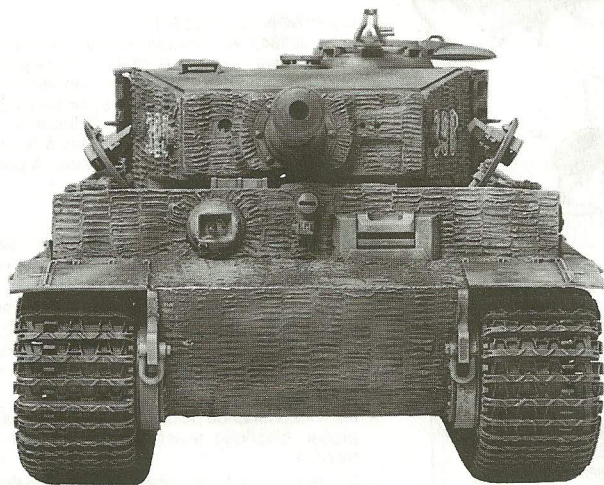
Panzerkampfwagen VI TIGER I (Sd.kfz.181) Ausführung E LATE VERSION

《ツィメリットコーティングとマーキング》

ZIMMERIT COATING & MARKINGS
ANSTRICH UND MARKIERUNG
REVETEMENT ZIMMERIT ET MARQUAGES

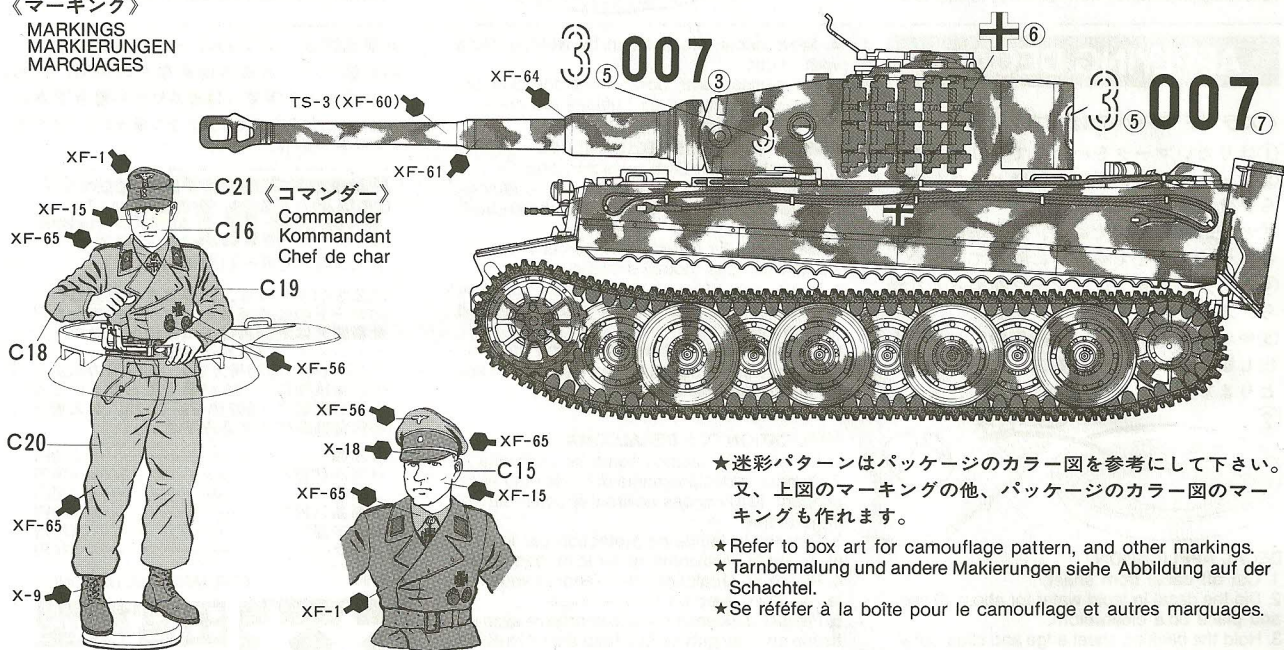


- TS-3 (XF-60)
- XF-61
- XF-64



《マーキング》

MARKINGS
MARKIERUNGEN
MARQUAGES



★迷彩パターンはパッケージのカラー図を参考にして下さい。
又、上図のマーキングの他、パッケージのカラー図のマーキングも作れます。

★Refer to box art for camouflage pattern, and other markings.
★Tarnbemalung und andere Makierungen siehe Abbildung auf der Schachtel.

★Se référer à la boîte pour le camouflage et autres marquages.

PAINTING

《タイガー I 後期生産型の塗装について》

1943年2月、ドイツ軍車両は軍の通達によって工場においてすべてダークイエローに塗装させることになりました。この基本塗装の上に、車両を受け取った各部隊でレッドブラウン、ダークグリーンの迷彩が加えられましたが、迷彩のパターンには特に規則がなかったようです。タイガー I 後期生産型もこのルールに従って塗装されました。また1943年に磁性吸着地雷が開発されるとその防衛策として車体や砲塔の垂直面にツィメリットコーティングが施されるようになり、1944年中頃まで続けられました。
★塗装についてはパッケージ側面のイラストを参考にして下さい。細部の塗装については組立て図中に指示しました。

《ツィメリットコーティングの方法》

① 用意する工具

タミヤパテ、平筆、ヘラ(巾1.5cm位)
ヘラの後側面を図の寸法に切ってください。

② パテを塗る

パテをヘラで0.5mm位の厚さに塗ります。一度に広い面積を塗らないで少しずつ作業します。

③ コーティングマークを入れる。

巾5mmのヘラの先でおさえるようにしてコーティングマークをつけてゆきます。全体にマークしたらはみだした部分をとりぬいて下さい。

④ コーティングをされる方は必ずプラバン等で練習をしてからはじめて下さい。

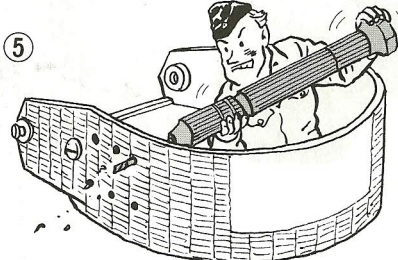
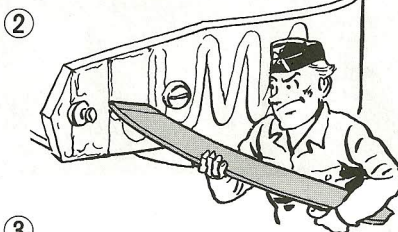
⑤ パテでかくれた部分の取付け穴は内側からピンバイス等で開け直します。

PAINTING THE GERMAN TIGER I TANK LATE VERSION

From 1943 onwards, German armored vehicles were finished in overall dark yellow when delivered from the factory. Camouflage using red brown and dark green was applied by some units in the field, but there was no specific camouflage pattern. Late in the war, Zimmerit was applied to the vertical surfaces to help prevent magnetic mines from sticking to the tanks.

《Zimmerit coating》

- ① Material required : Tamiya plastic putty, flat brush, spatula. Modify one end of spatula as shown.
- ② Apply a 1mm thick coating of putty, using a spatula, to the surface.
- ③ Indent the putty coating using the 5mm wide tip of spatula to simulate the corrugations.
- ④ It is recommended that you practice this procedure using scrap plastic sheet etc., prior to working on the actual model.
- ⑤ If the parts locating holes fill with putty, reopen them from the inside using a pin vise etc. Ventilate room while using plastic putty and avoid any use of fire.



BEMALUNG DES DEUTSCHEN PANZERS TIGER I, SPÄTVERSION

Ab 1943 verliehen die deutschen Panzerfahrzeuge die Fabriken in dunkelgelben Anstrich. Tarnbemalung in rotbraun und dunkelgrün wurden von einigen Einheiten im Feld aufgetragen, es gab aber kein bestimmtes Muster. Später im Krieg wurde Zimmerit auf die vertikalen Oberflächen aufgetragen, um zu verhindern, daß Magnetminen am Panzer hängen bleiben.

《Zimmerit Anstrich》

- ① Benötigtes Material: Tamiya Plastik-Kit, flache Bürste, Spachtel. Spachtel wie dargestellt abändern.
- ② Mit der Spachtel eine 1mm dicke Kit-Schicht auf die Oberfläche auftragen.
- ③ Um die Furchen zu erhalten, die Kit-Schicht mit der 5mm breiten Spachtelspitze eindellen.
- ④ Es ist empfehlenswert, dieses Verfahren an einem Stück Plastikfolie etc. auszuprobieren, bevor man am eigentlichen Modell arbeitet.
- ⑤ Falls sich die zur Befestigung von Teilen vorgesehenen Löcher mit Kit füllen, von innen aus mit einem Schraubstift wieder freimachen. Zimmer während Benutzung von Plastik-Kit lüften und jeglichen Gebrauch von Feuer vermeiden.

DECORATION DU TIGER I

A partir de 1943, les véhicules blindés allemands sortaient d'usine recouverts d'une peinture jaune sombre. Un camouflage incorporant un vert sombre et un brun rouge fut appliqué par quelques unités sans aucun schéma bien défini. A la fin de la guerre, du Zimmerit fut appliqué à toutes les surfaces verticales empêchant ainsi la pose de mines magnétiques.

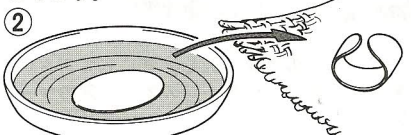
《REVETEMENT ZIMMERIT》

- ① Matériel nécessaire: Putty TAMIYA, pinceau plat, spatule. Modifier la lame de la spatule comme indiqué.
- ② Appliquer une couche de Putty de 1mm d'épaisseur sur la surface à "Zimmerit".
- ③ Creuser le Putty à l'aide de l'extrémité de 5mm de large de la spatule pour simuler les ondulations.
- ④ Il est recommandé de faire des essais sur une plaque plastique avant de travailler sur le modèle.
- ⑤ Si des trous de positionnement se bouchaient au cours de l'opération, les repercer par l'intérieur en utilisant une alène, etc. Bien aérer la pièce lors de l'utilisation du Putty et du diluant. Ne pas approcher une flamme.

APPLYING DECALS

《スライドマークのはり方》

- ① はりたいマークをハサミで切りぬきます。
- ② マークをぬるま湯に10秒ほどひたしてからタオル等の上におきます。
- ③ 台紙のはしを手でもち、貼る所にマークをスライドさせてモデルに移して下さい。
- ④ 指に少し水をつけてマークをぬらしながら、正しい位置にずらしません。
- ⑤ やわらかい布でマーク内側の気泡をおし出ししながら、おしつけるようにして水分をとります。



DECAL APPLICATION

1. Cut off decal from sheet.
2. Dip the decal in tepid water for about 10 sec. and place on a clean cloth.
3. Hold the backing sheet edge and slide decal onto the model.

4. Move decal into position by wetting decal with finger.
5. Press decal gently down with a soft cloth until excess water and air bubbles are gone.

ANBRINGUNG DES ABZIEHBILDES

1. Abziehbild vom Blatt ausschneiden.
2. Das Abziehbild ungefähr 10 Sek. in lauwarmes Wasser tauchen, dann auf sauberen Stoff legen.
3. Die Kante der Unterlage halten und das Abziehbild auf das Modell schieben.
4. Das Abziehbild an die richtige Stelle schieben und dabei mit dem Finger das Abziehbild naßmachen.
5. Das Abziehbild mit weichem Stoff ganz andrücken, bis kein überflüssiges Wasser und keine Luftblasen mehr vorhanden sind.

APPLICATION DES DECALCOMANIES

1. Découpez la décalcomanie de sa feuille.
2. Plongez la décalcomanie dans de l'eau tiède pendant 10 secondes environ et poser sur un linge propre.
3. Retenez la feuille de protection par le côté et glissez la décalcomanie sur le modèle réduit.
4. Placez la décalcomanie à l'endroit voulu en la mouillant avec un de vos doigts.
5. Pressez doucement la décalcomanie avec un tissu doux jusqu'à ce que l'eau en excès et les bulles aient disparu.

★部品請求には下のカードが必要です。
部品請求をなさる方はあなたの住所、氏名、郵便番号を1字ずつはつきりとお書き下さい。
下記の価格は予告なく変更となる場合がありますので御座承下さい。

Panzerkampfwagen VI TIGER I (Sd. Kfz. 181) LATE VERSION

1/35 MM タイガー I (後期生産型)

部品を紛失したり、破損なされた方は、このカードの必要部品を丸でかこみ代金を現金書留又は定額為替で田宮模型アフターサービス係までお申し込み下さい。
《郵便振替のご利用方法》郵便局の払込用紙の通信欄に、ITEM番号もお書きいただき、口座番号・00810-9-1118、加入者名 田宮模型でお払込み下さい。

A 部品	720円
B 部品 (1枚)	470円
C 部品	720円
D 部品 (1枚)	420円
車体下部	470円
マーク	170円

1095 FOR JAPANESE USE ONLY!

田宮模型
静岡市恵田原3-7 丁422
☆ ITEM 35146 PRINTED IN PHILIPPINES