

# CHEVROLET C15TA

## Armoured Truck









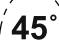

Cat. no. 35020





Scale 1/35



3D Design: Przemysław Głogowski  
Supervision & Artwork: Jarosław Leoniec  
Research: IBG crew

IBG Models pragnie podziękować Panu Michałowi Wąsowiczowi za pomoc w wykonaniu zdjęć do materiałów źródłowych.  
IBG Models want to thank to Mr. Michał Wąsowicz for his help in making photos for research.

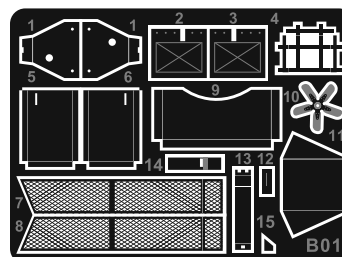
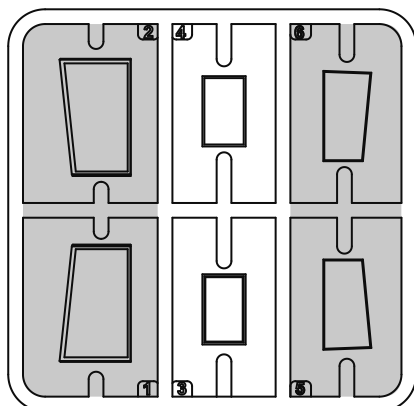
-  Element złożony we wcześniejszym etapie  
*Element assembled in previous step*
-  Element po złożeniu w aktualnym etapie  
*Element after assembly in actual step*
-  Wersja do wyboru  
*Version to choose*
-  Kalkomania  
*Decal*
-  Kolor farby  
*Paint colour*
-  Część nie do użycia  
*Part not for use*
-  Zegnij część fototrawioną  
*Bend photoetched part*
-  Po gięciu  
*After bending*

		Vallejo Model Air	Vallejo Model Color
black		71057	70950
rust		71080	70846
gunmetal		71072	70863
olive drab		71043	70889

Przed montażem przeczytać instrukcję. Przestrzegać kolejności montażu podanego w instrukcji! Klej i farby nie wchodzi w skład zestawu.  
*Please read instruction before assembly. Obey sequence of assembly like in instruction. Glue and paints not included.*

Ramka przezroczysta / *Frame clear*

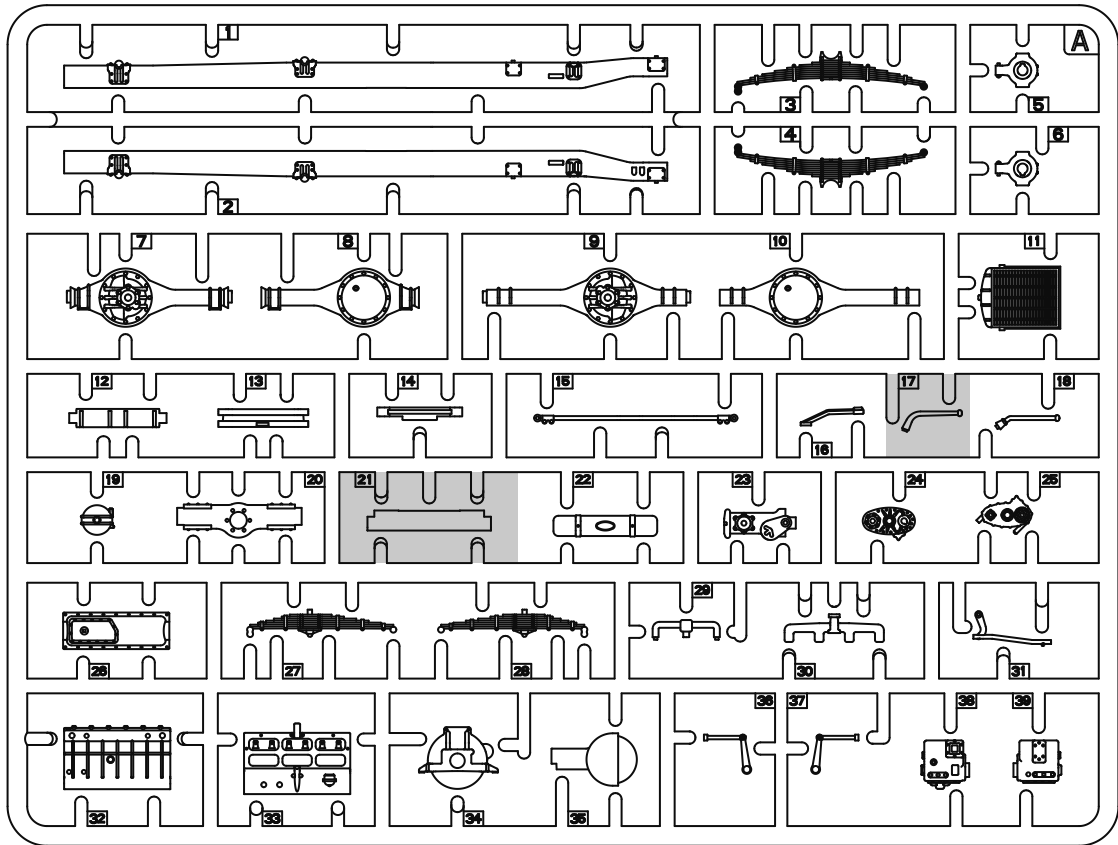
Części fototrawione B01 / *Photoetched parts B01*



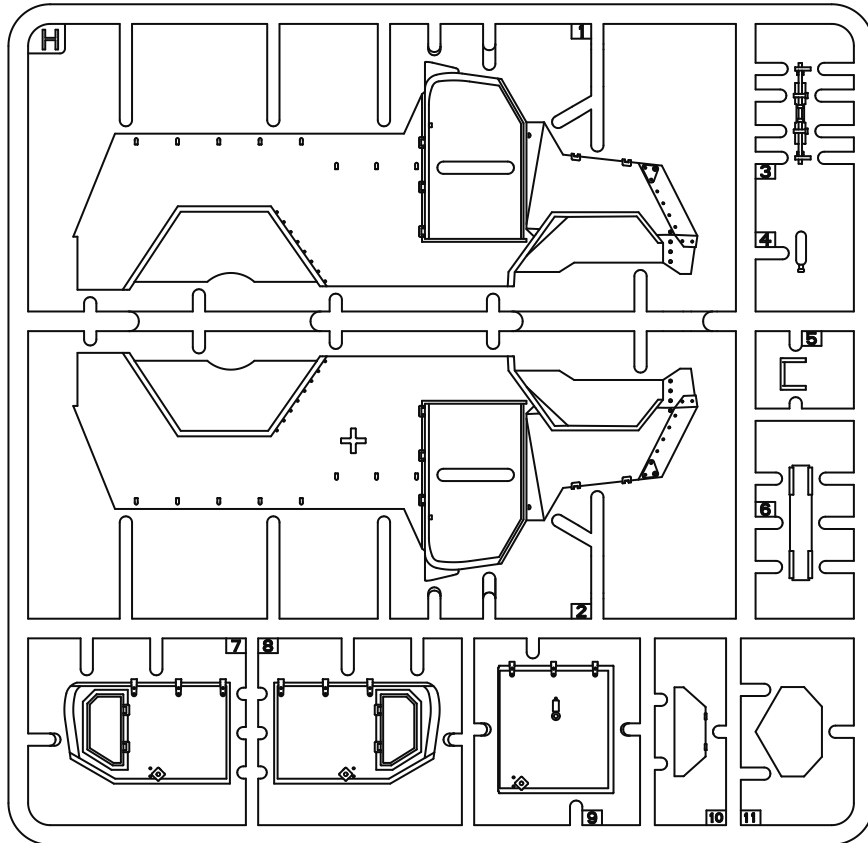
International Business Group  
ul. Benedykta Hertza 2  
04-603 Warszawa  
Poland

tel +48 22 8159150  
fax +48 22 8159151  
ibgsc@ibg.com.pl  
www.ibg.com.pl  
www.ibgmodels.com

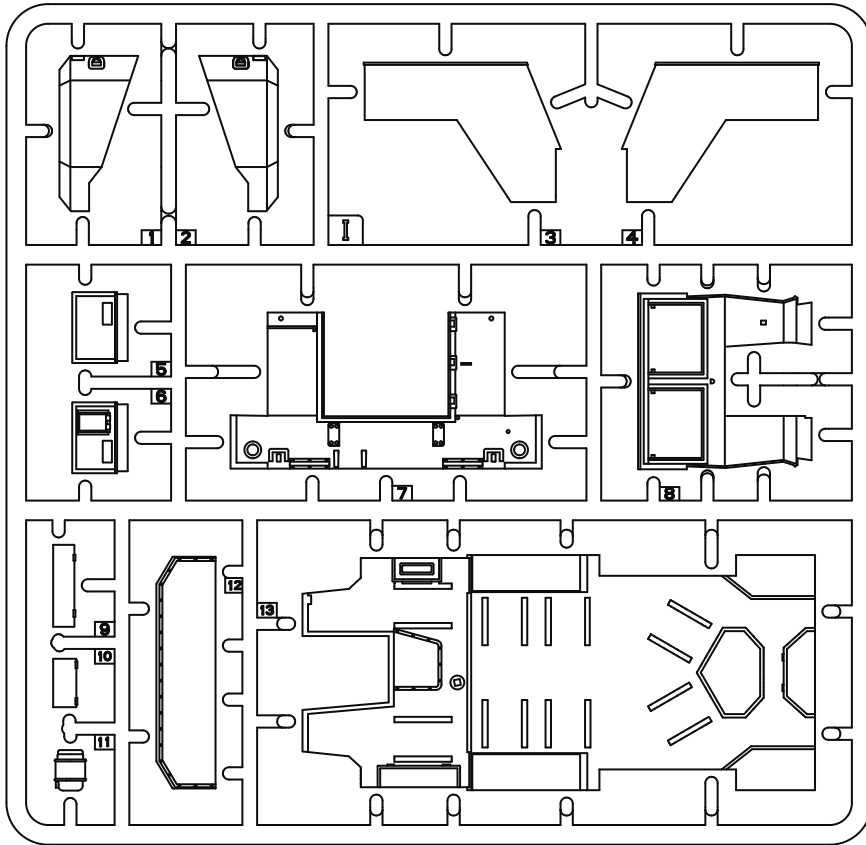
### Ramka A / Frame A



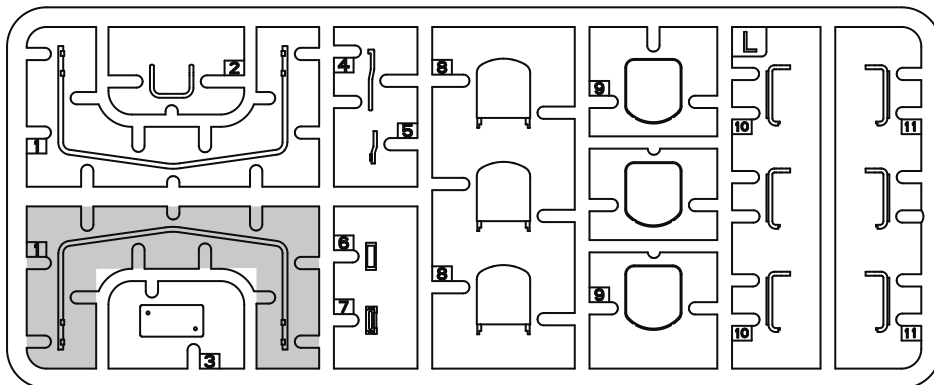
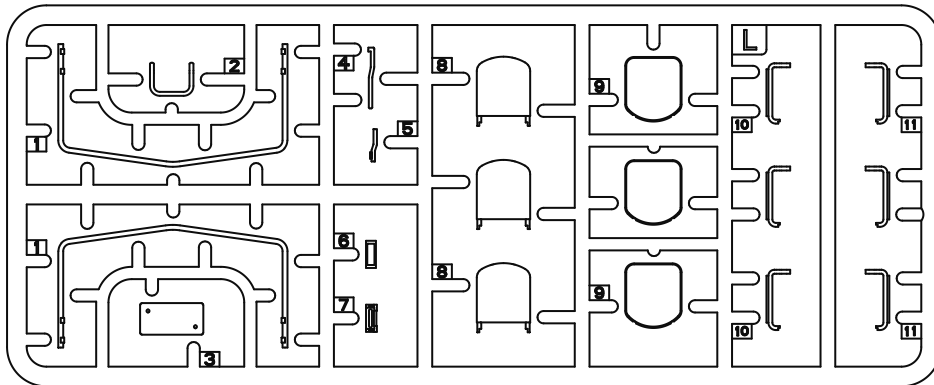
### Ramka H / Frame H



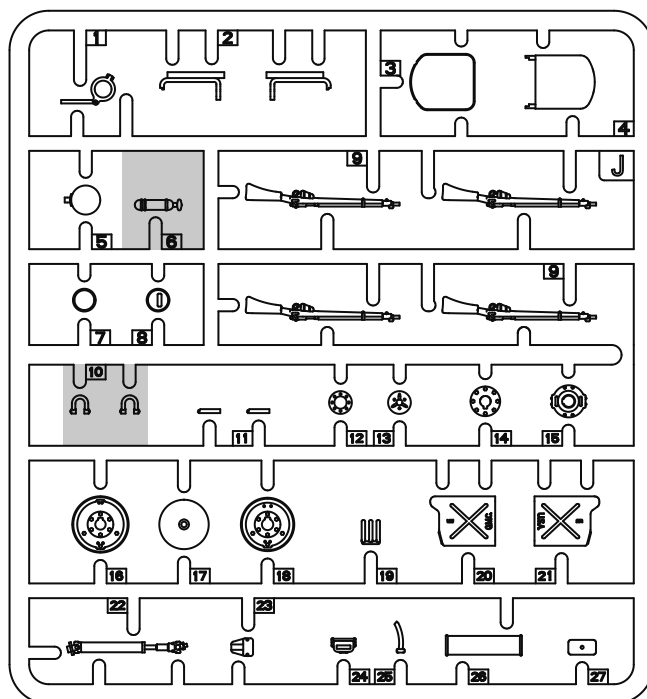
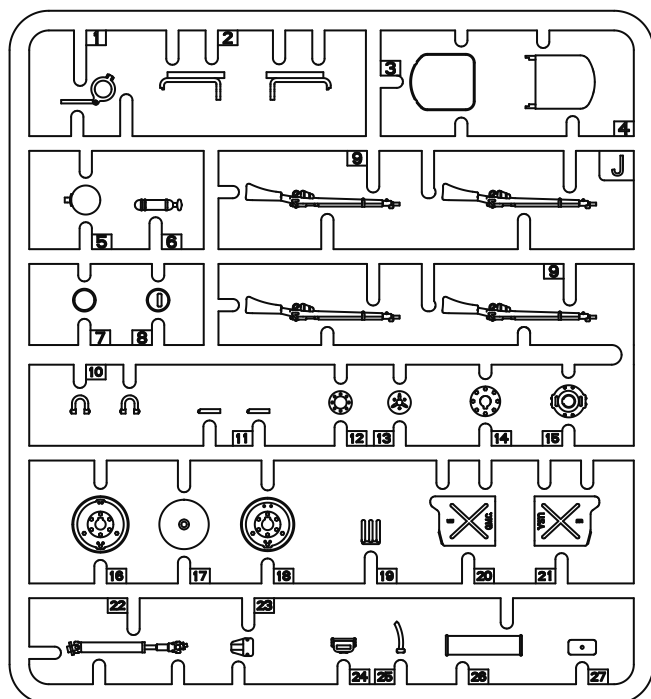
Ramka I / Frame I



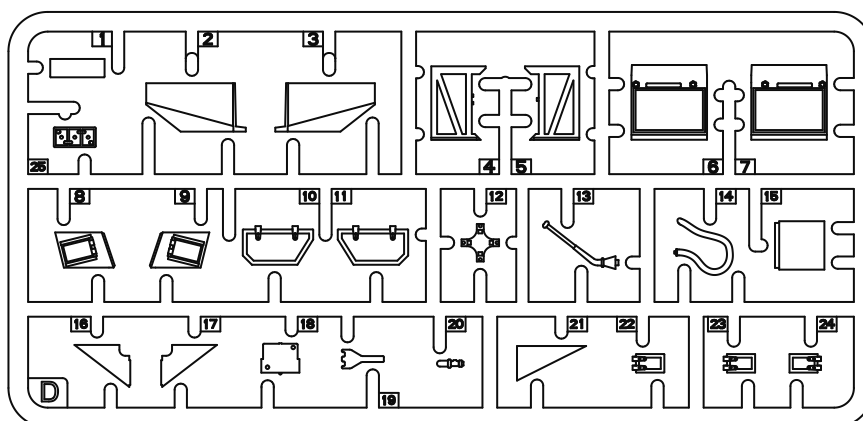
Ramki L - 2 szt / Frames L - 2 pcs



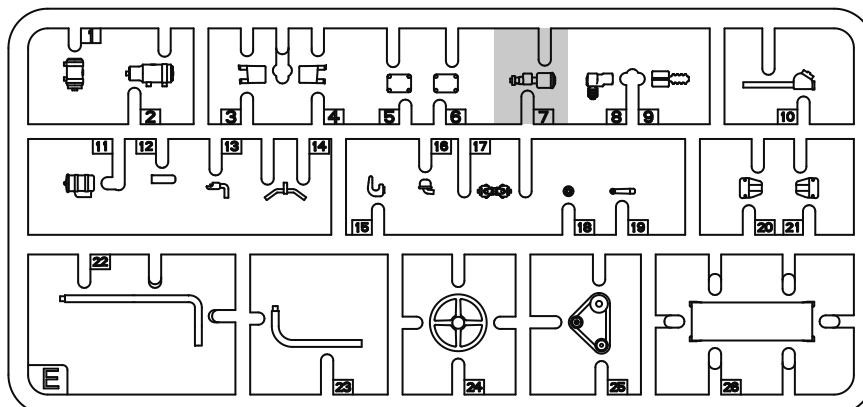
Ramki J - 2 szt / Frames J - 2 pcs



Ramka D / Frame D

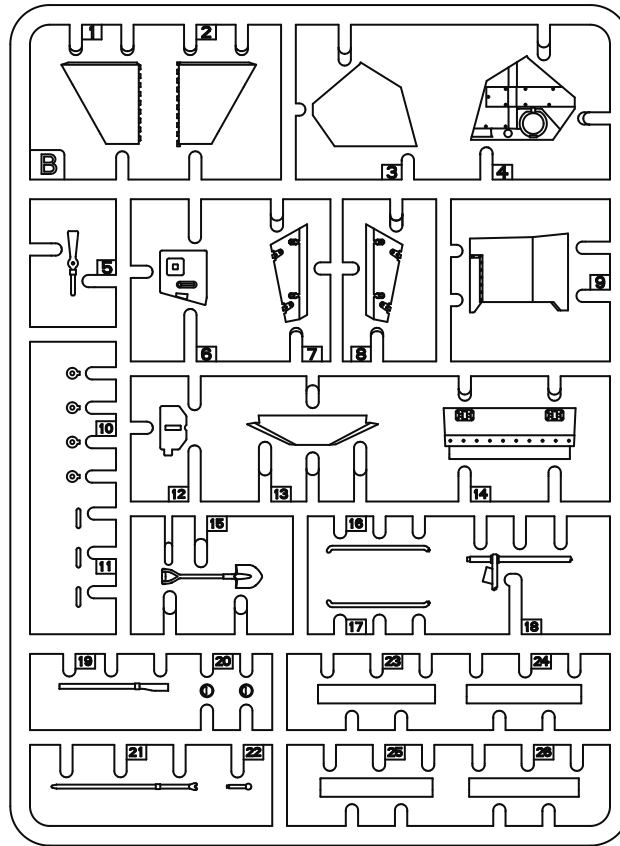


Ramka E / Frame E

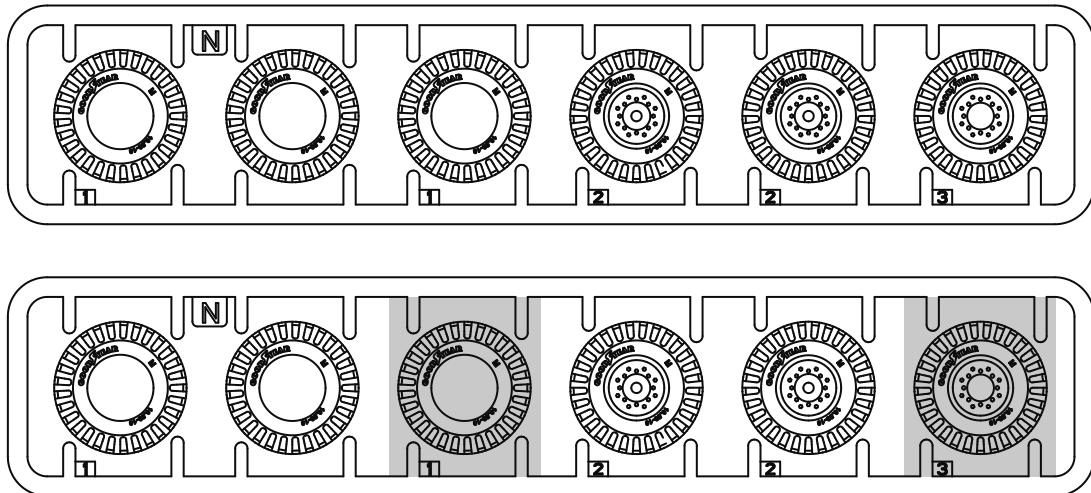




Ramka B / Frame B



Ramki N - 2 szt / Frames N - 2 pcs



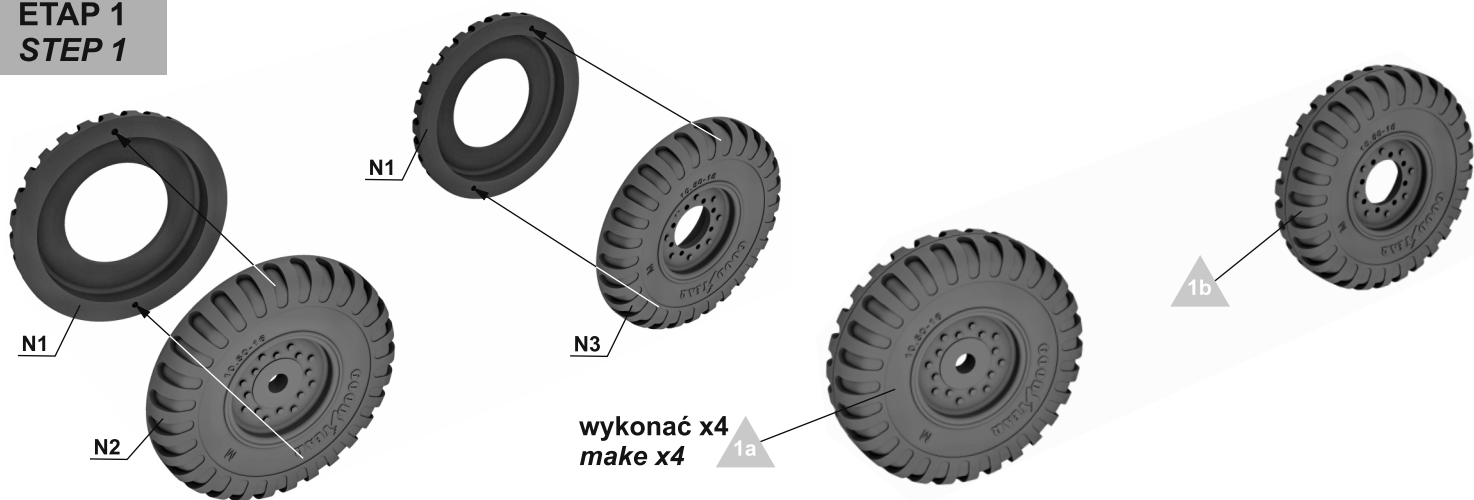
**Uwaga!**

**Ramki M - 2 szt i O - 2 szt nie są używane w budowie tego modelu.**

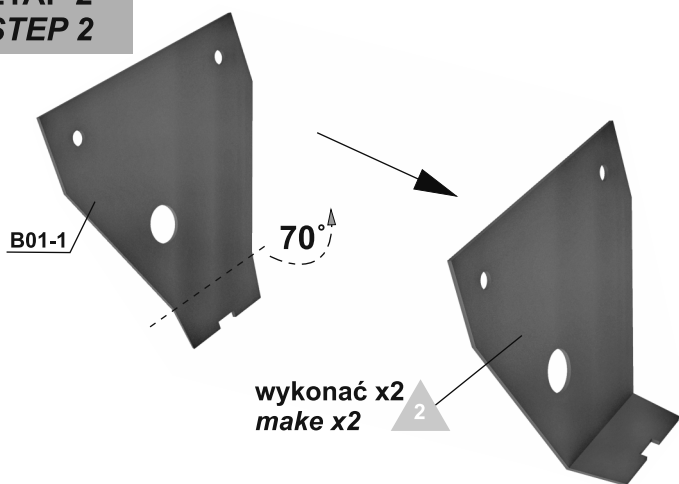
**Attention!**

**Frames M - 2 pcs and O - 2 pcs are not used in building this model.**

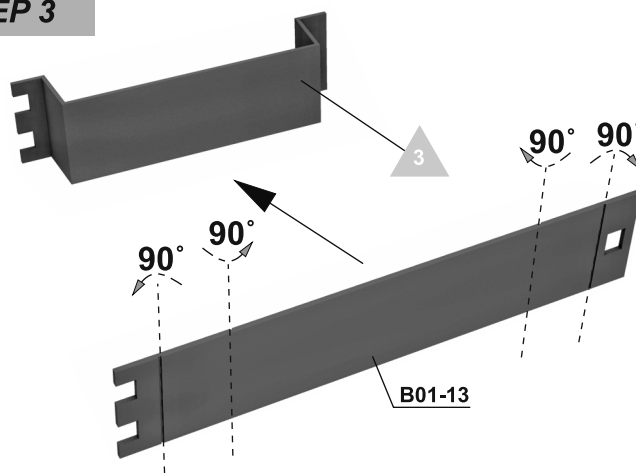
**ETAP 1  
STEP 1**



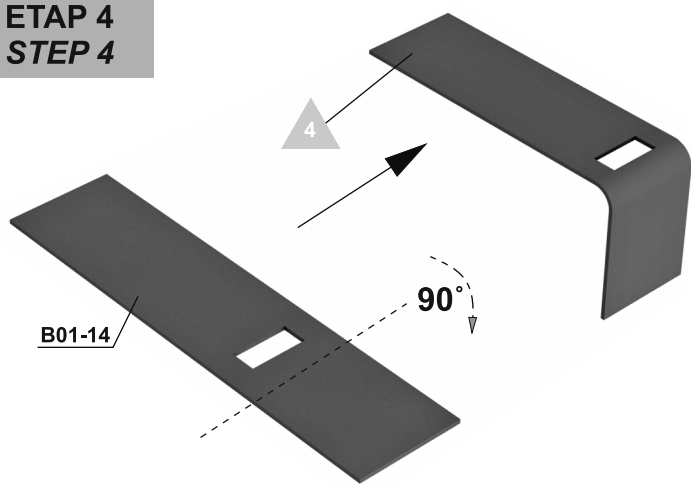
**ETAP 2  
STEP 2**



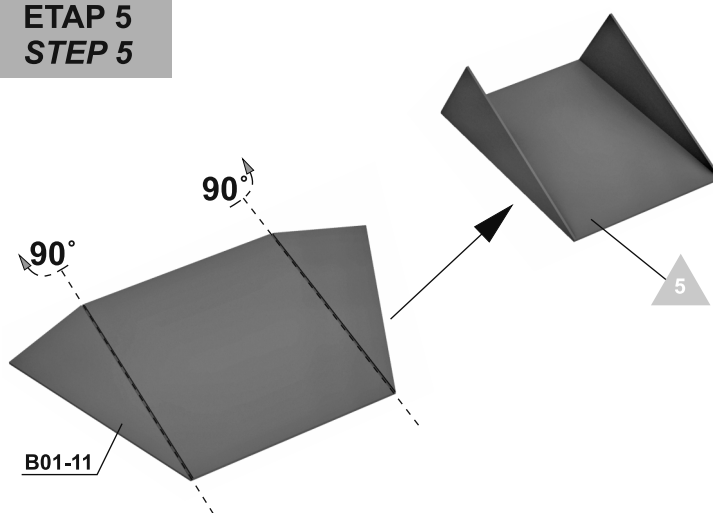
**ETAP 3  
STEP 3**



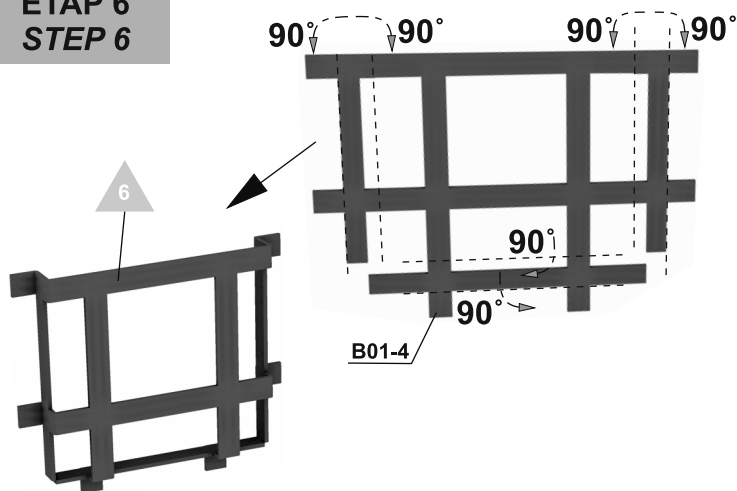
**ETAP 4  
STEP 4**



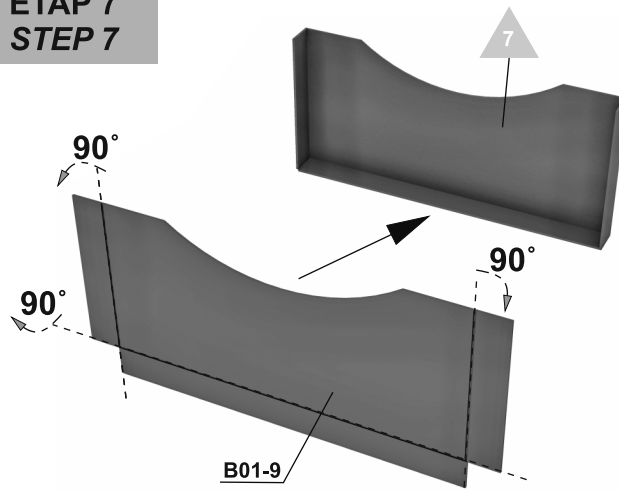
**ETAP 5  
STEP 5**



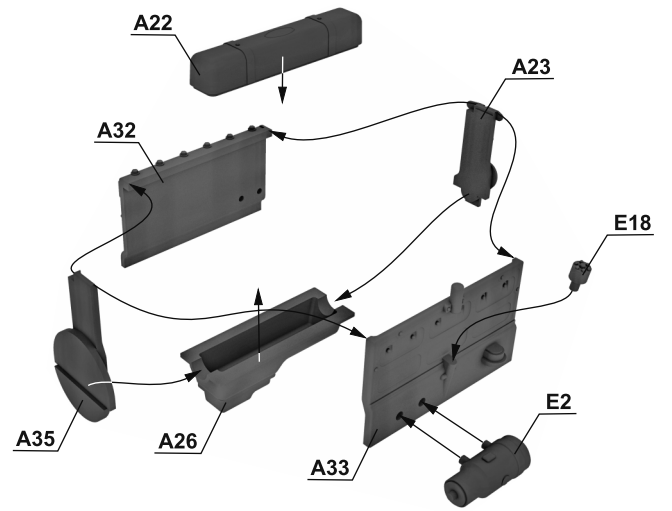
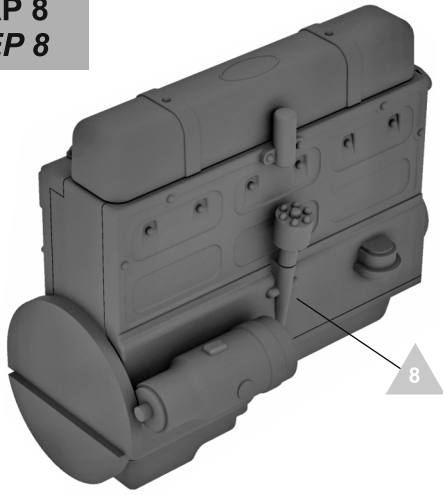
**ETAP 6  
STEP 6**



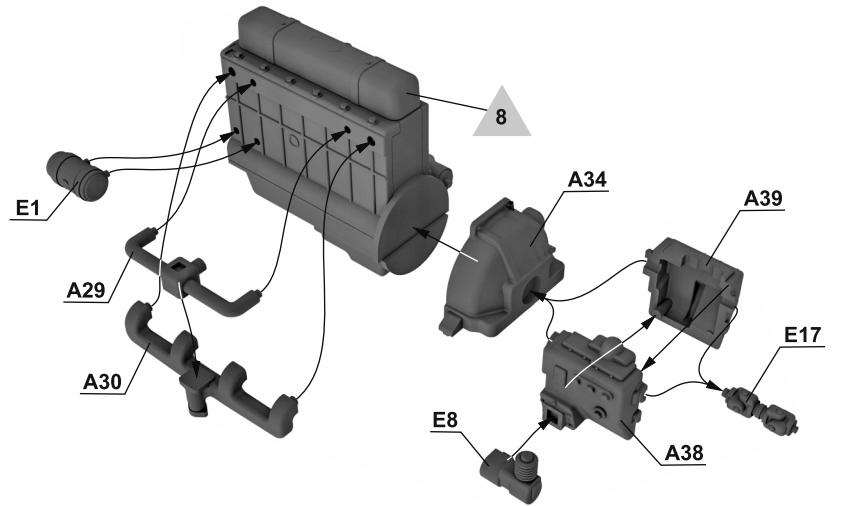
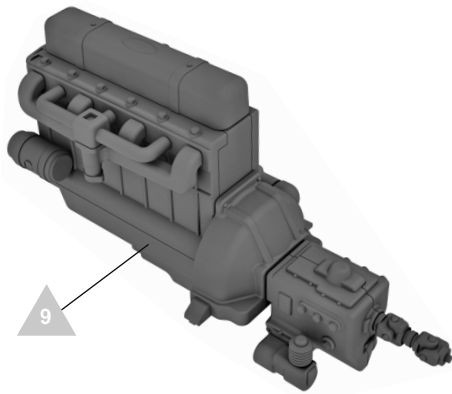
**ETAP 7  
STEP 7**



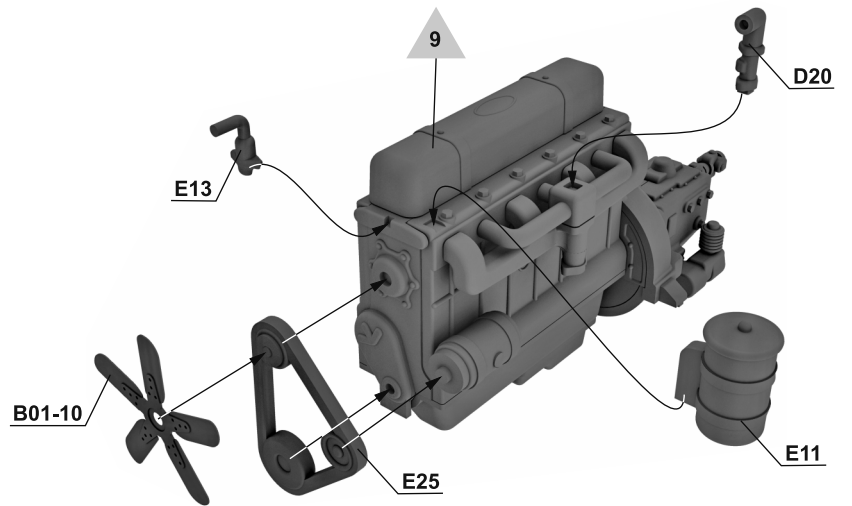
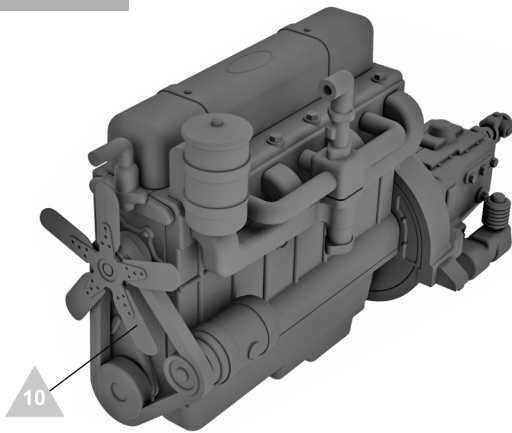
**ETAP 8  
STEP 8**



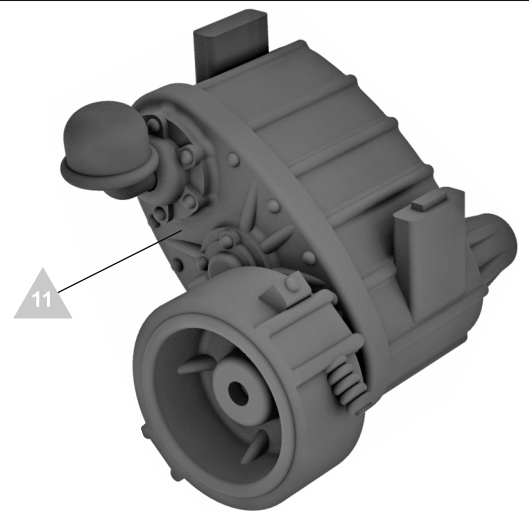
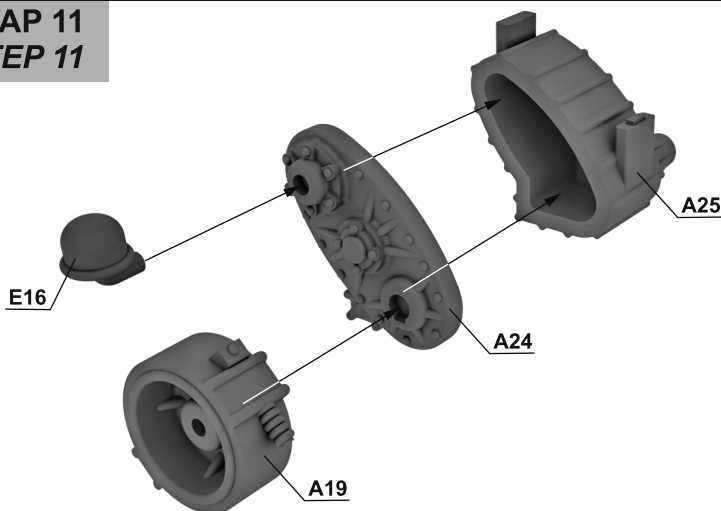
**ETAP 9  
STEP 9**



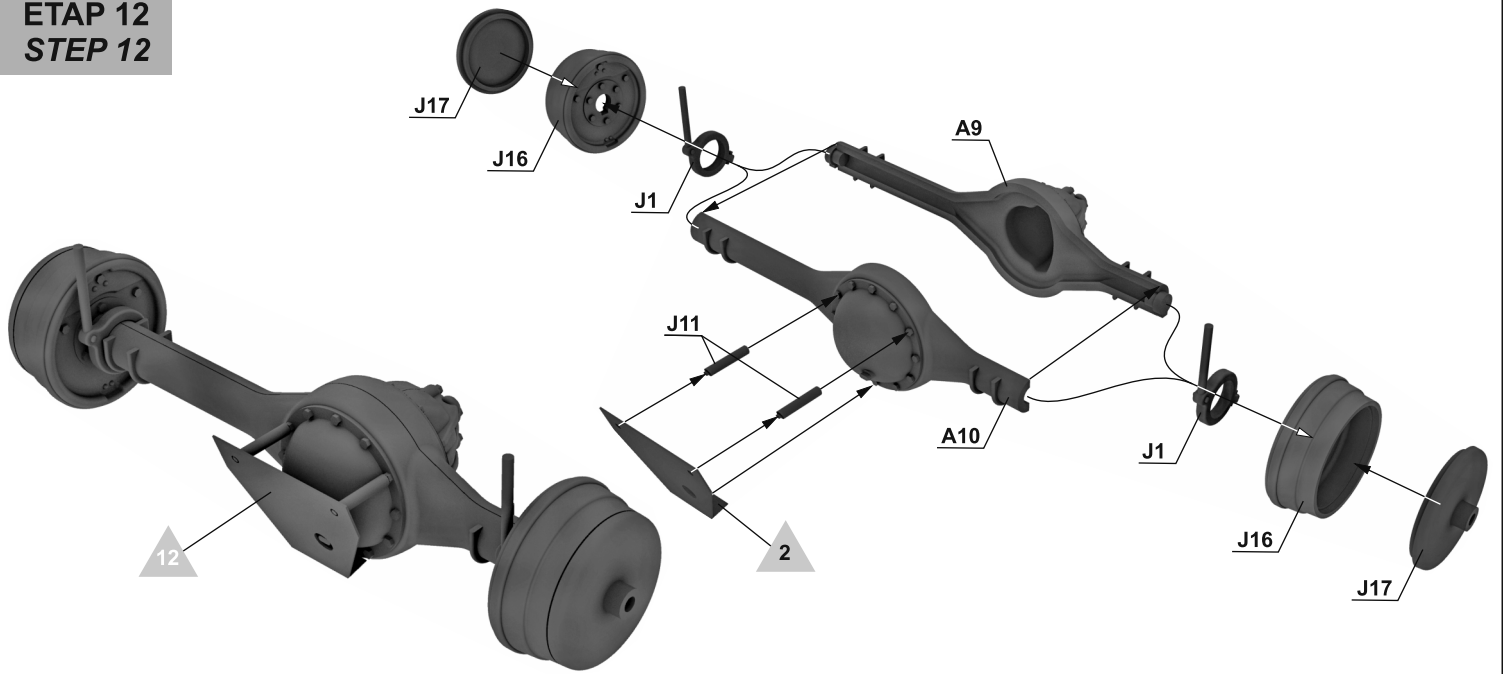
**ETAP 10  
STEP 10**



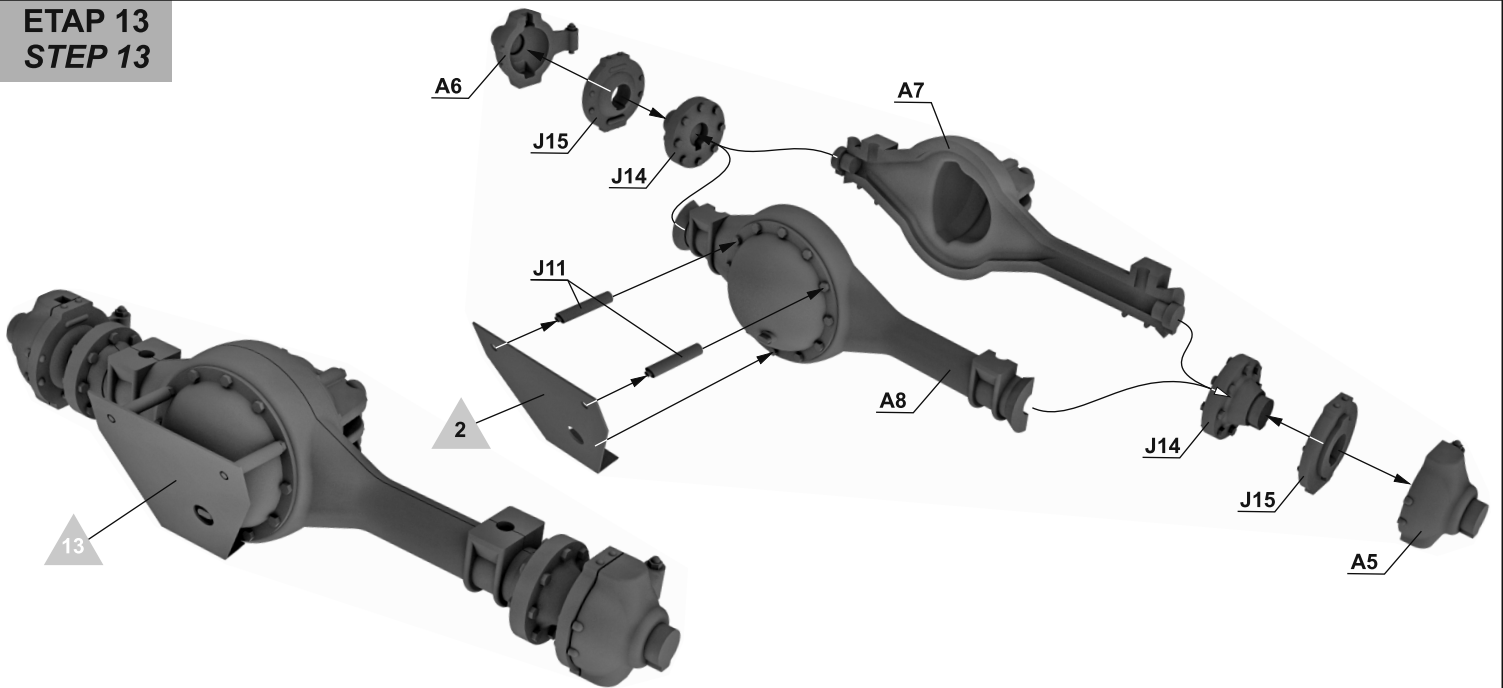
**ETAP 11  
STEP 11**



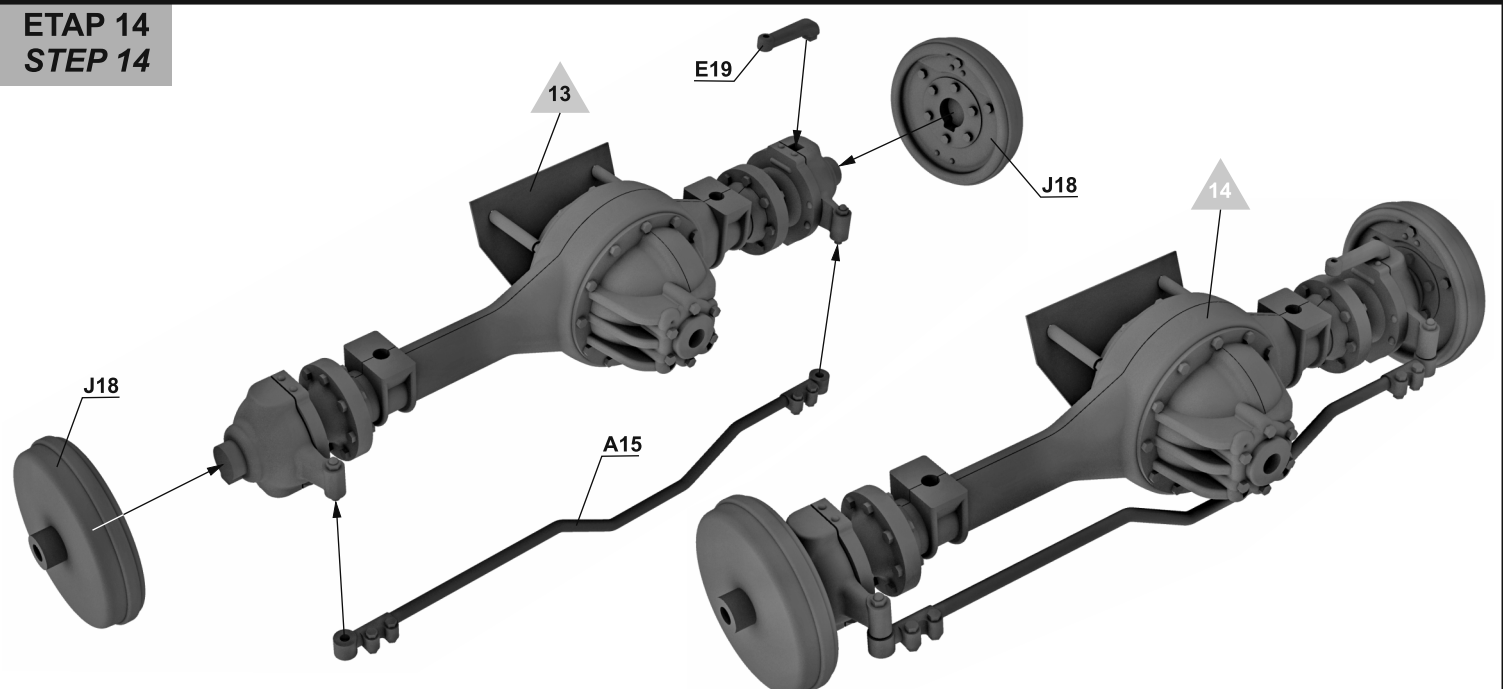
**ETAP 12**  
**STEP 12**



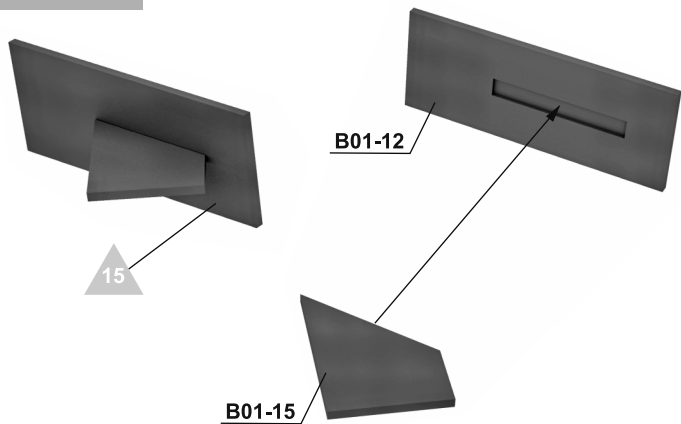
**ETAP 13**  
**STEP 13**



**ETAP 14**  
**STEP 14**

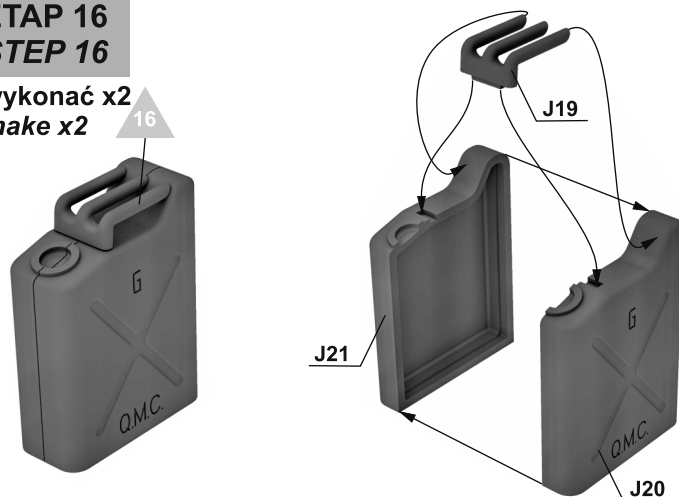


**ETAP 15**  
**STEP 15**



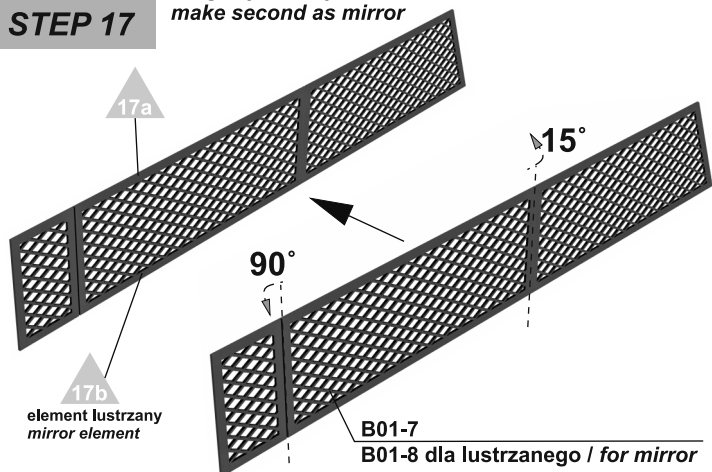
**ETAP 16**  
**STEP 16**

wykonać x2  
make x2



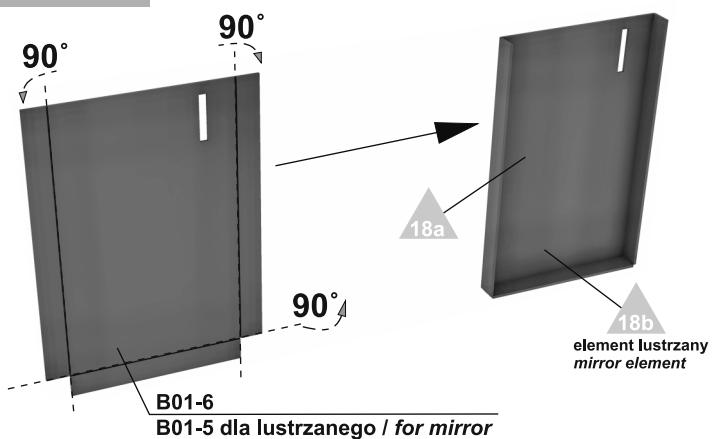
**ETAP 17**  
**STEP 17**

drugi wykonać jako lustrzane odbicie  
make second as mirror

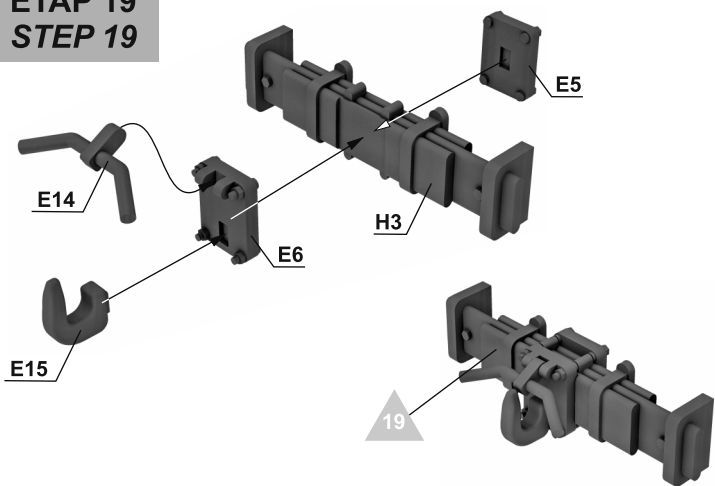


**ETAP 18**  
**STEP 18**

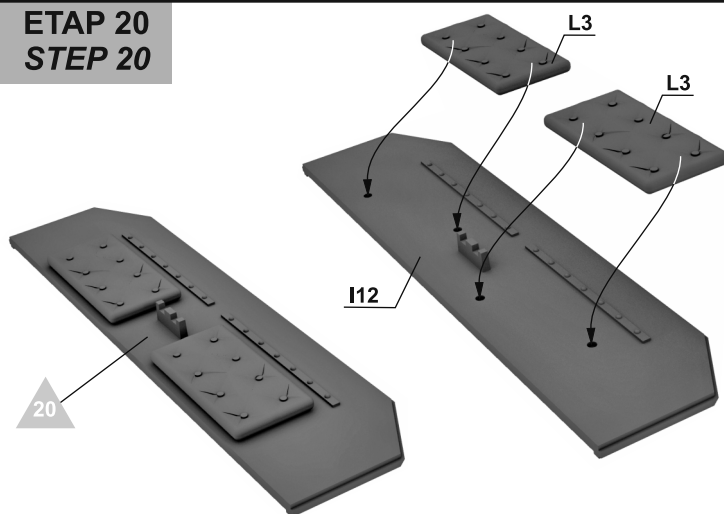
drugi wykonać jako lustrzane odbicie  
make second as mirror



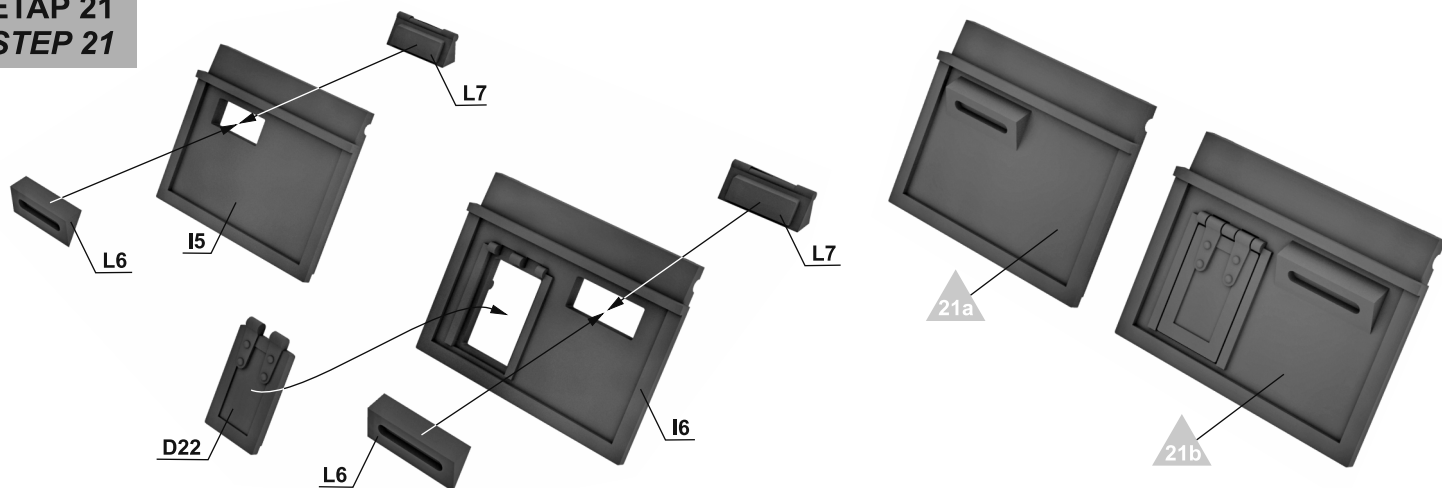
**ETAP 19**  
**STEP 19**



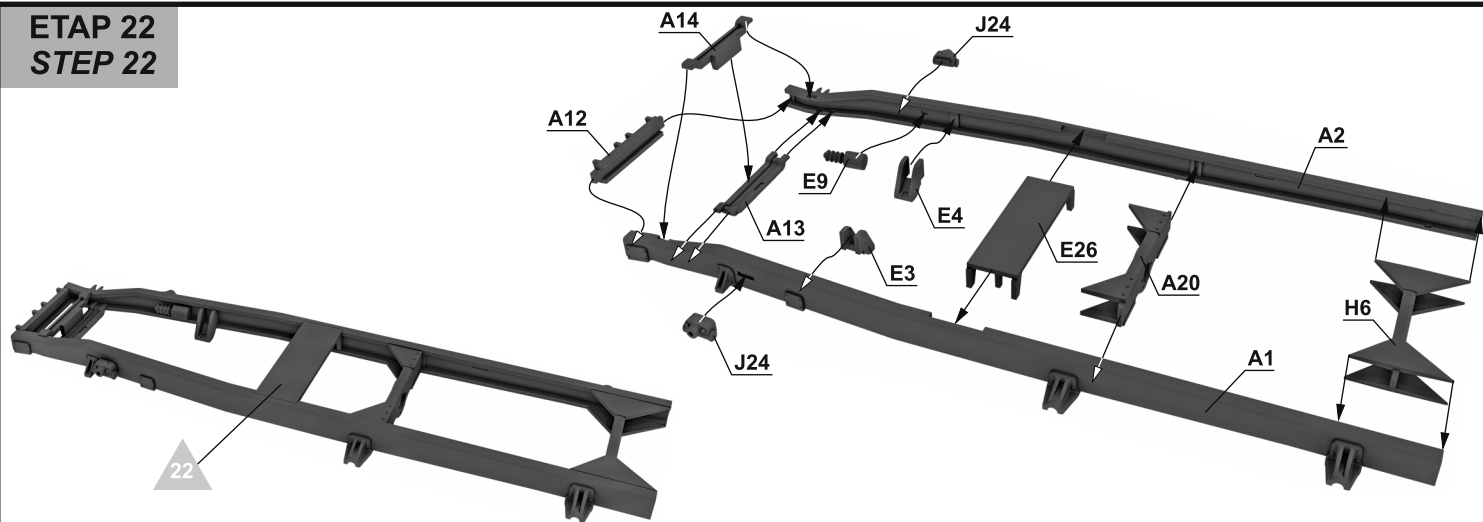
**ETAP 20**  
**STEP 20**



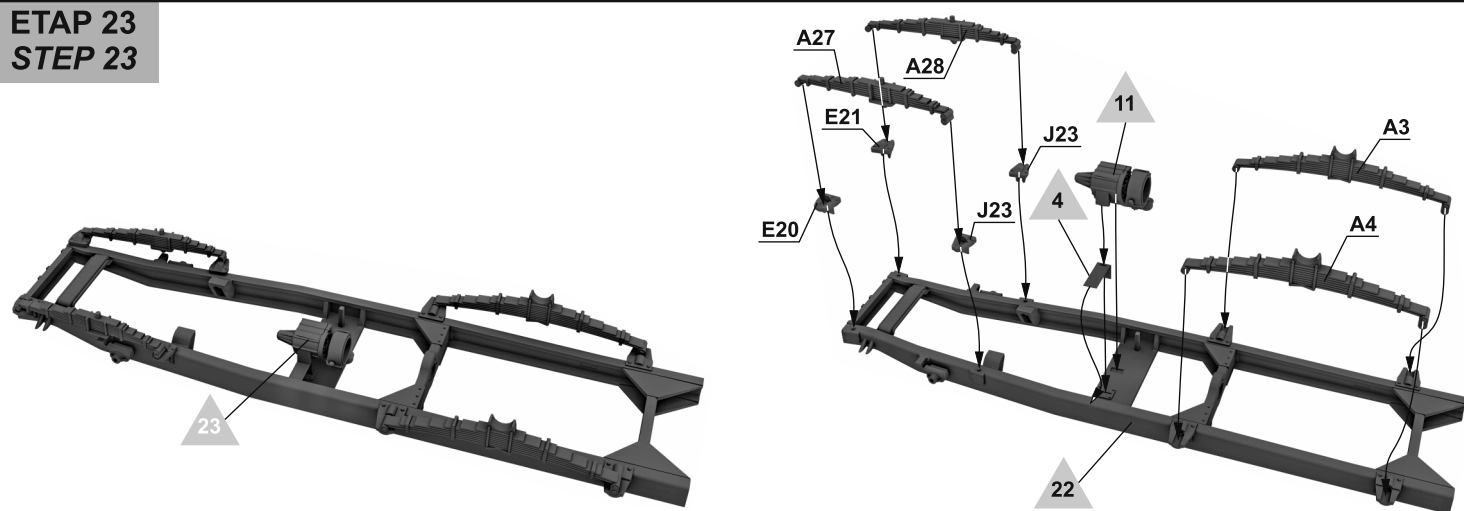
**ETAP 21**  
**STEP 21**



**ETAP 22**  
**STEP 22**



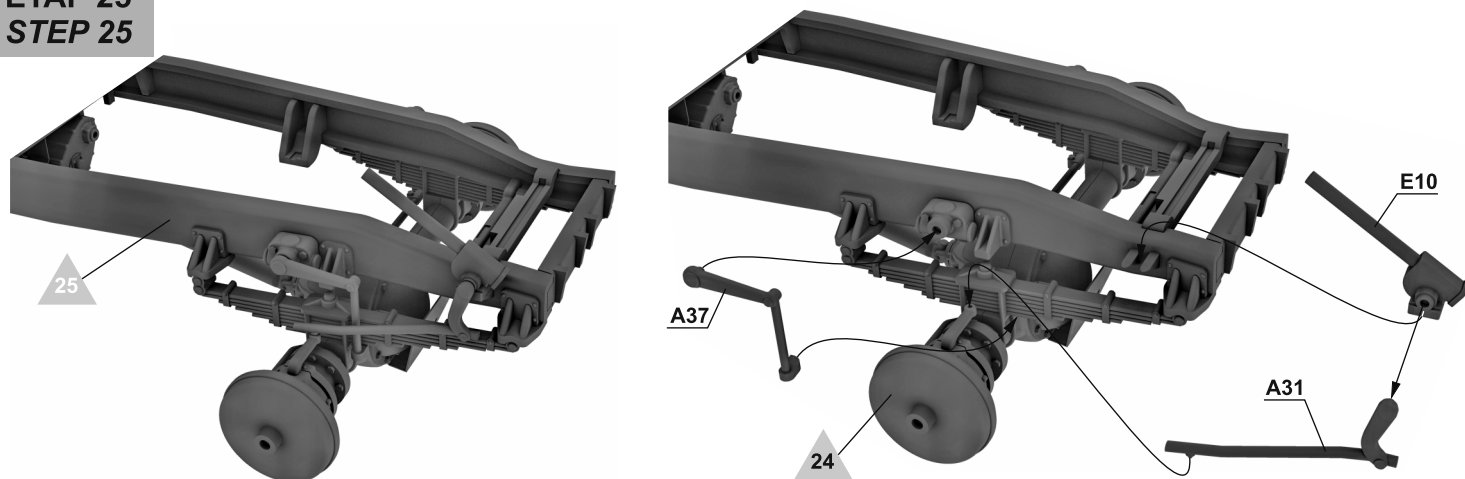
**ETAP 23**  
**STEP 23**



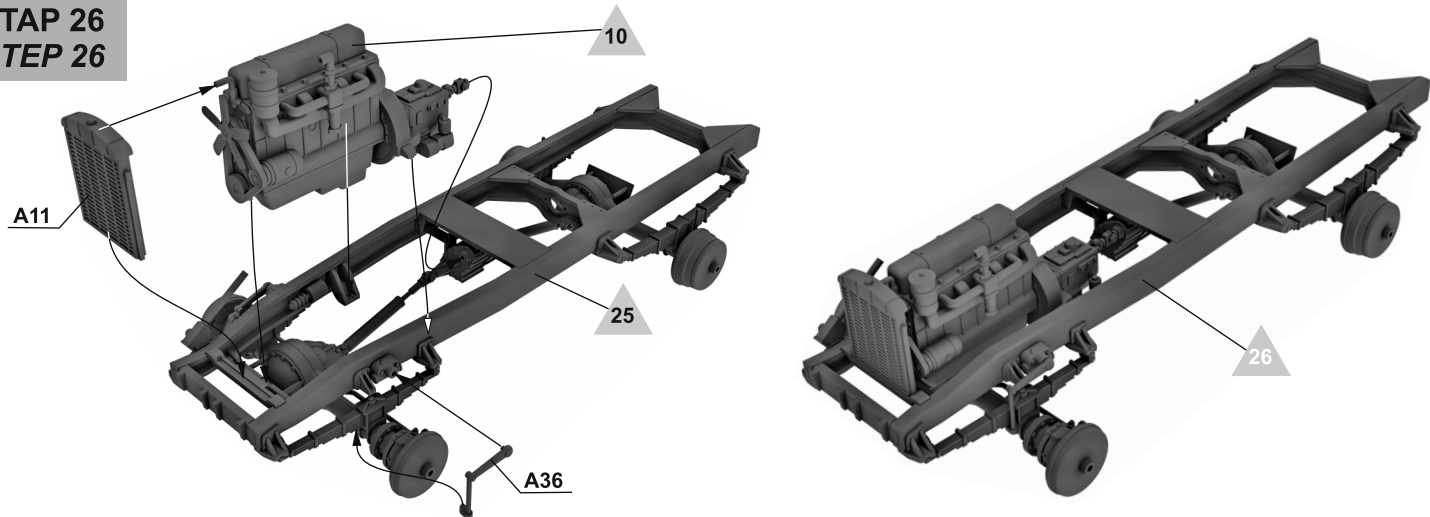
**ETAP 24**  
**STEP 24**



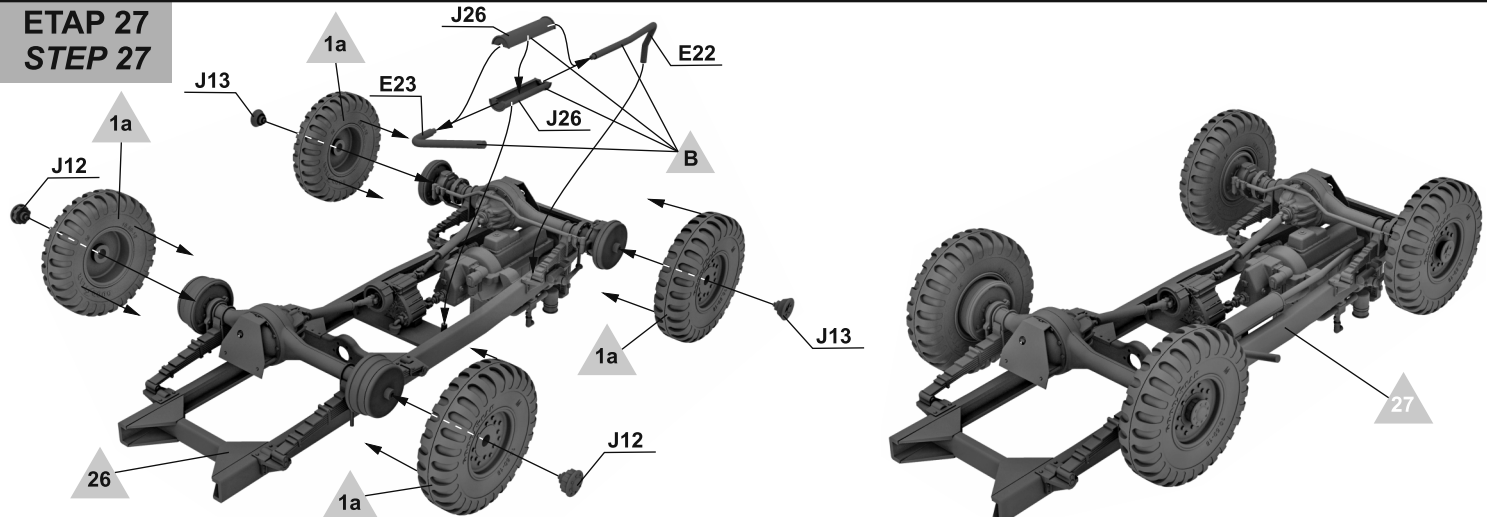
**ETAP 25**  
**STEP 25**



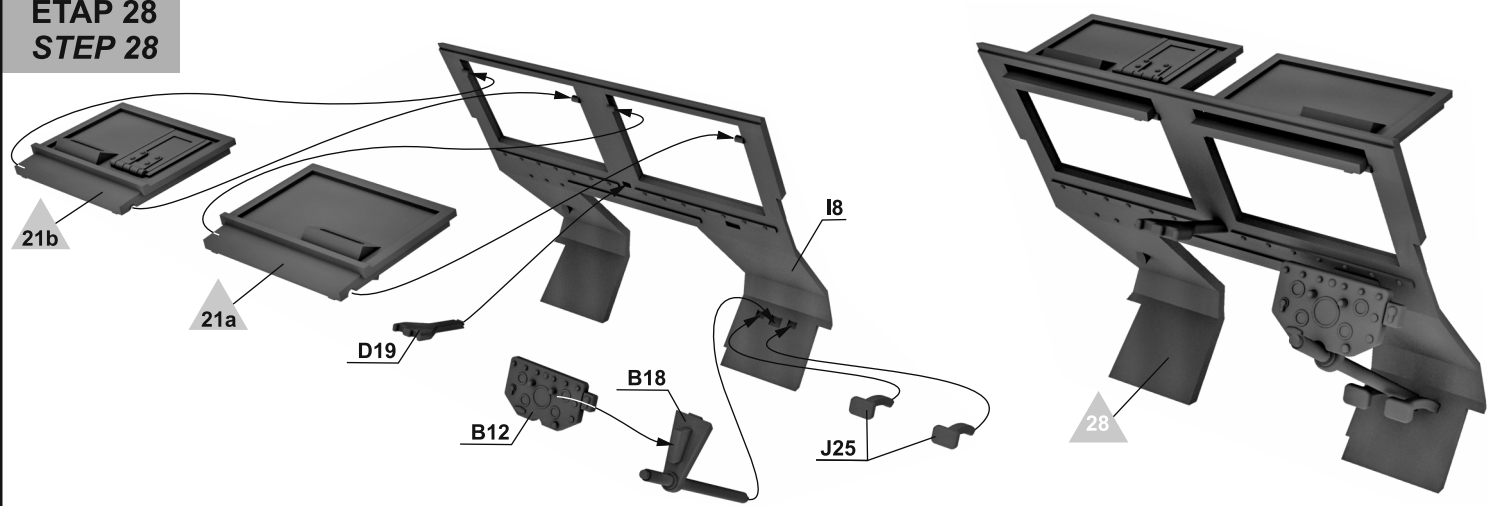
**ETAP 26**  
**STEP 26**



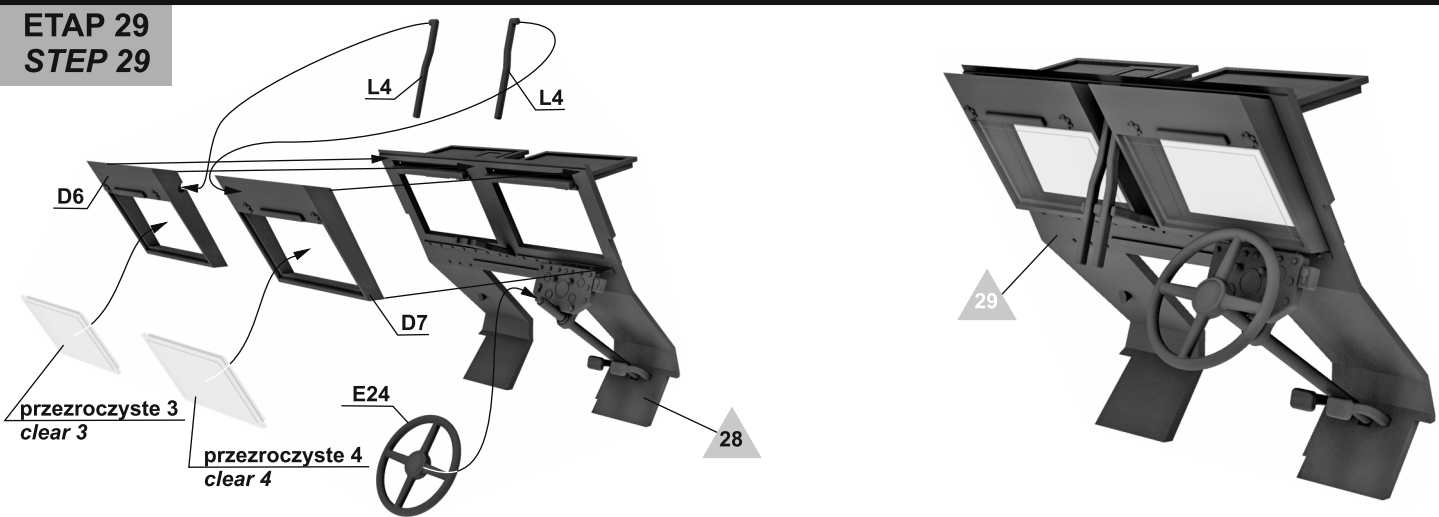
**ETAP 27**  
**STEP 27**



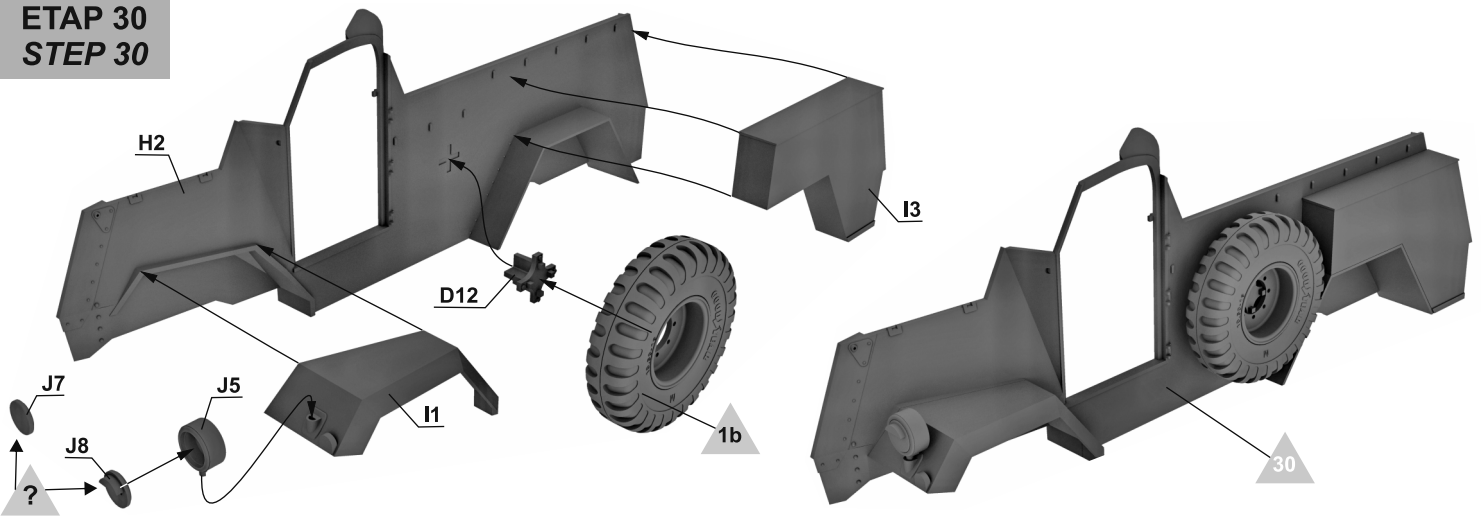
**ETAP 28**  
**STEP 28**



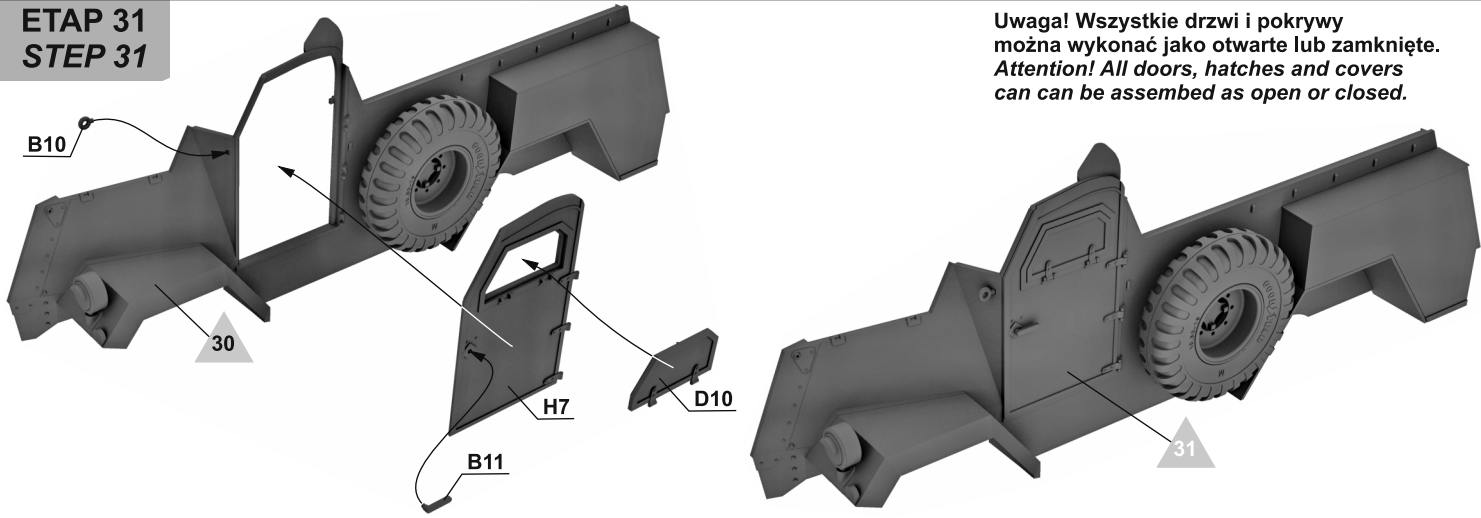
**ETAP 29**  
**STEP 29**



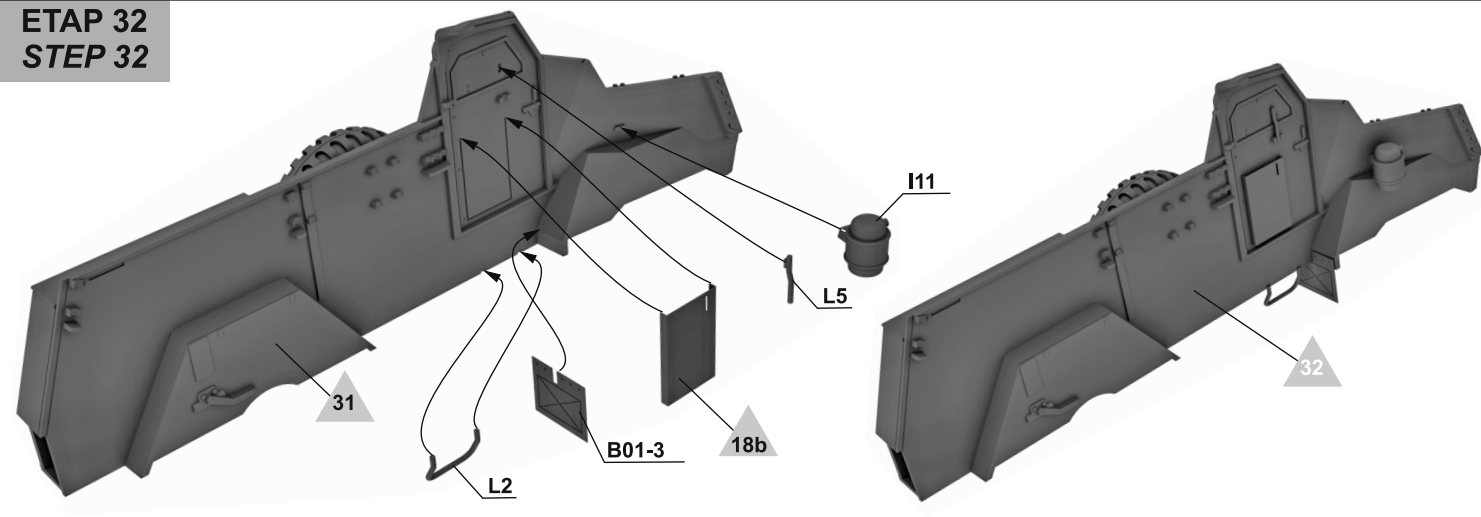
**ETAP 30  
STEP 30**



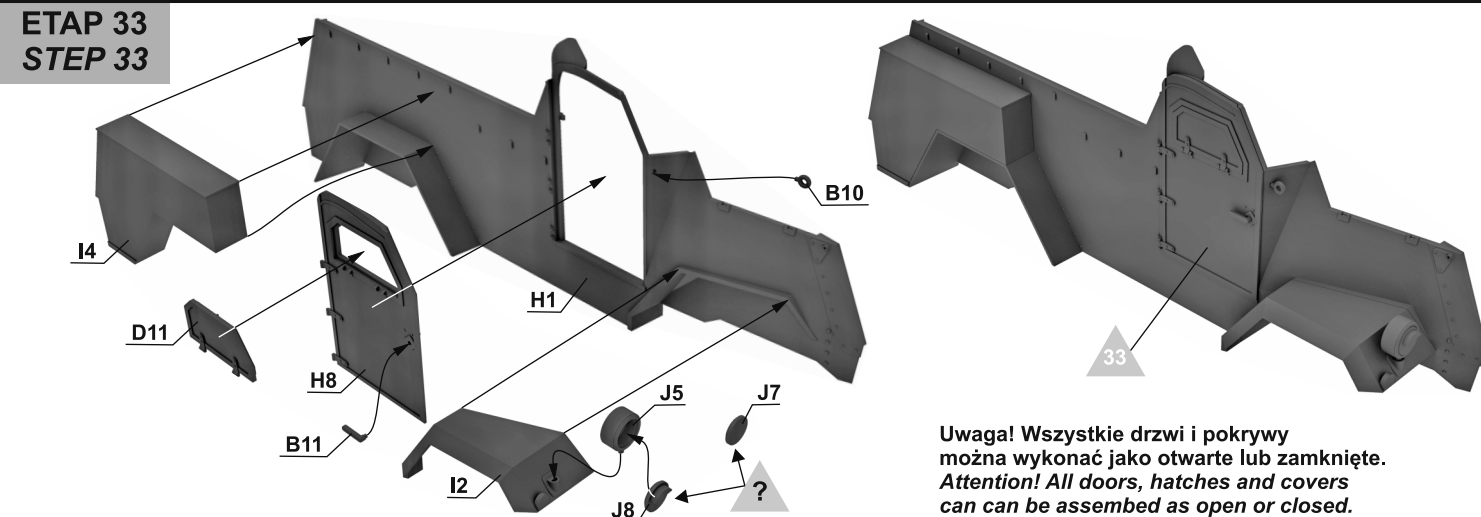
**ETAP 31  
STEP 31**



**ETAP 32  
STEP 32**

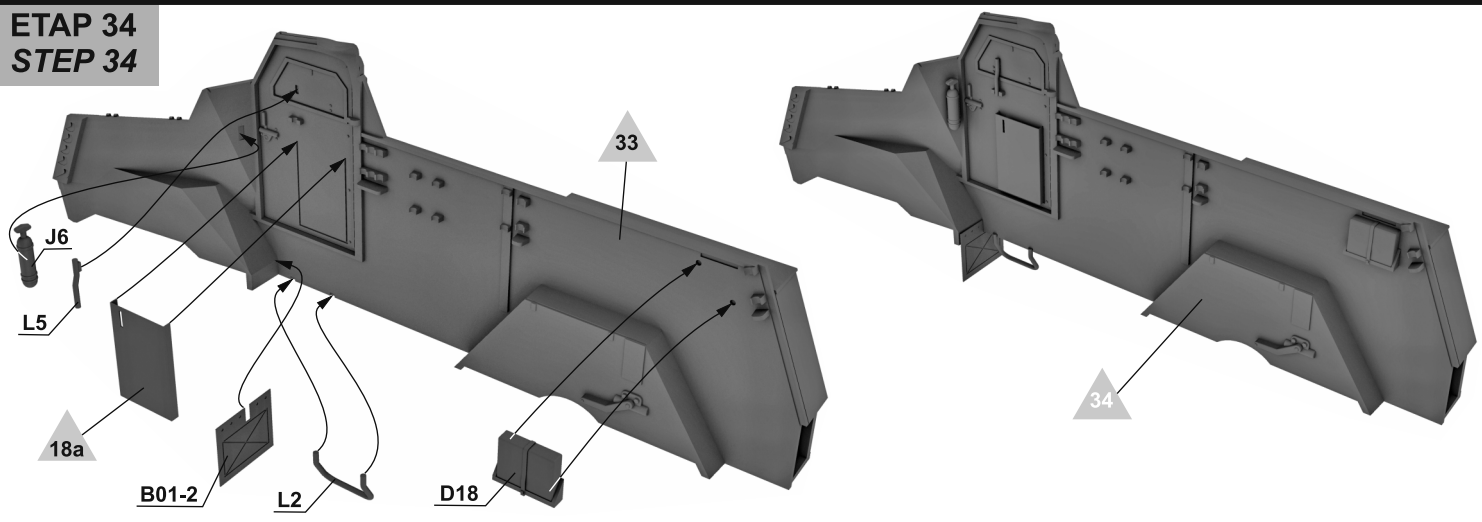


**ETAP 33  
STEP 33**

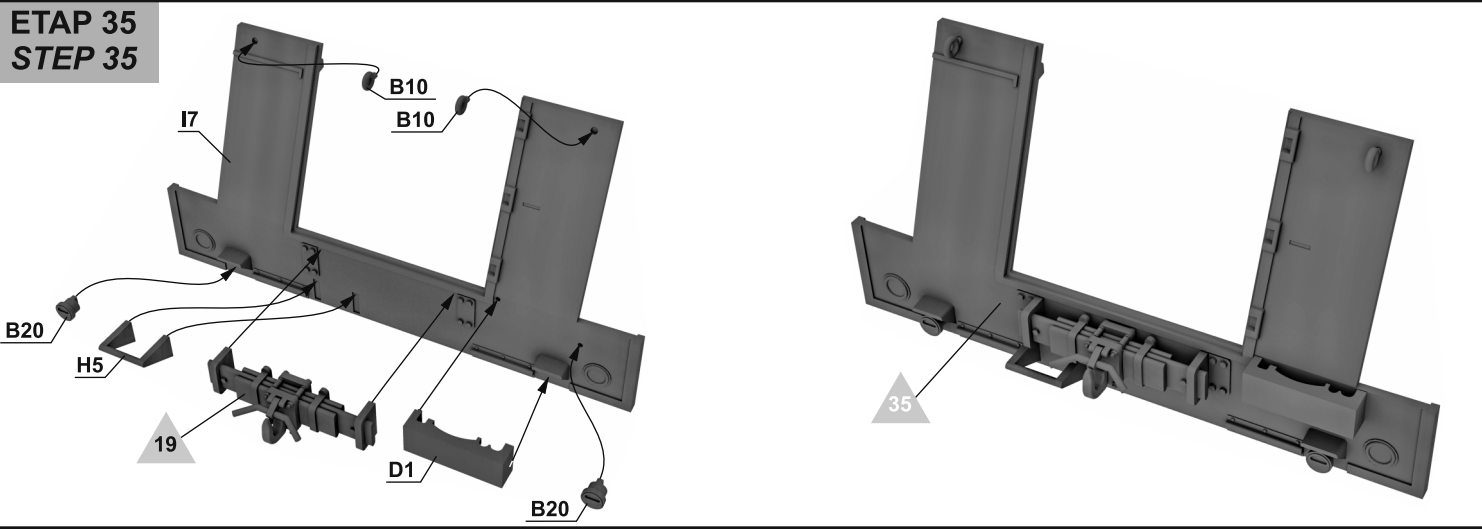




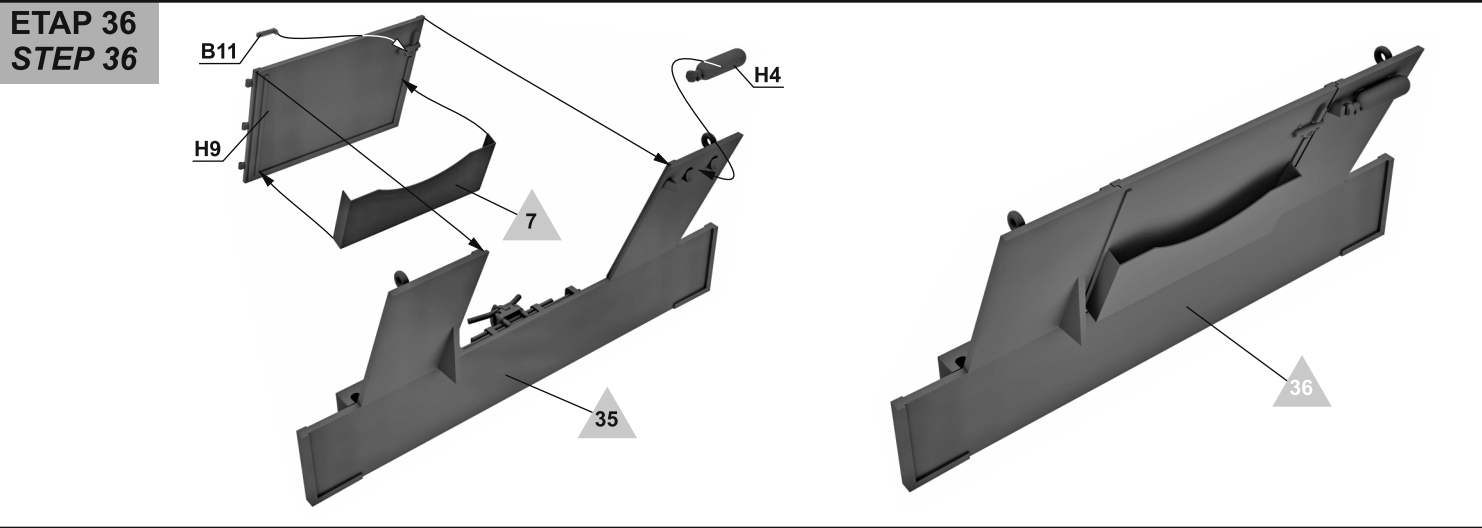
**ETAP 34**  
**STEP 34**



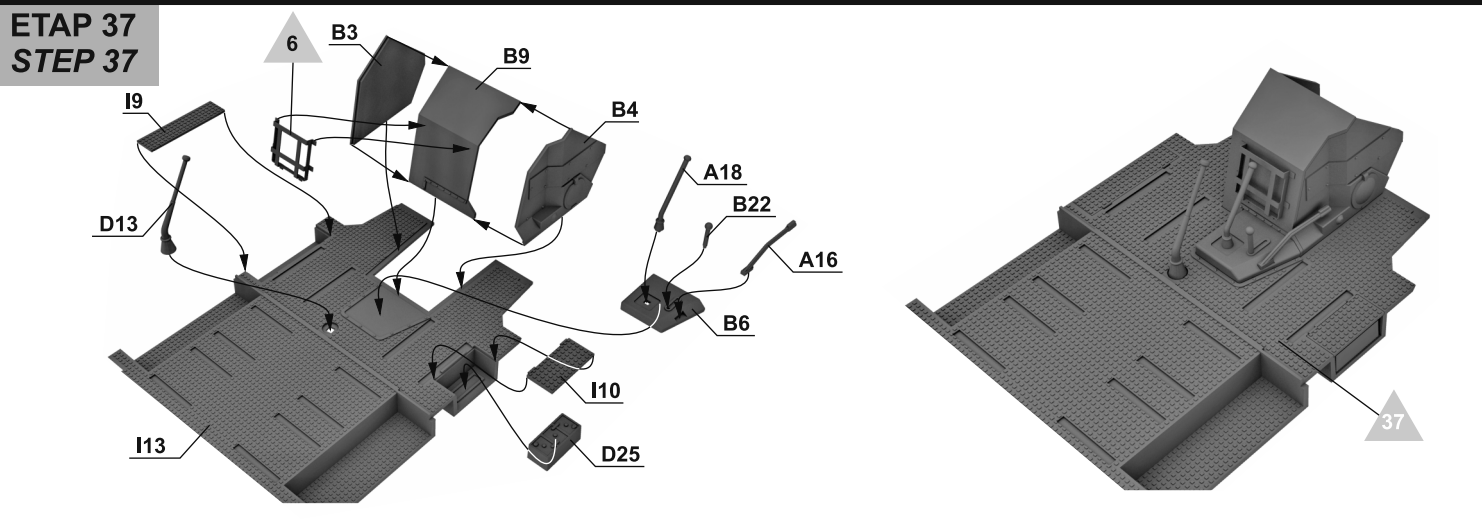
**ETAP 35**  
**STEP 35**



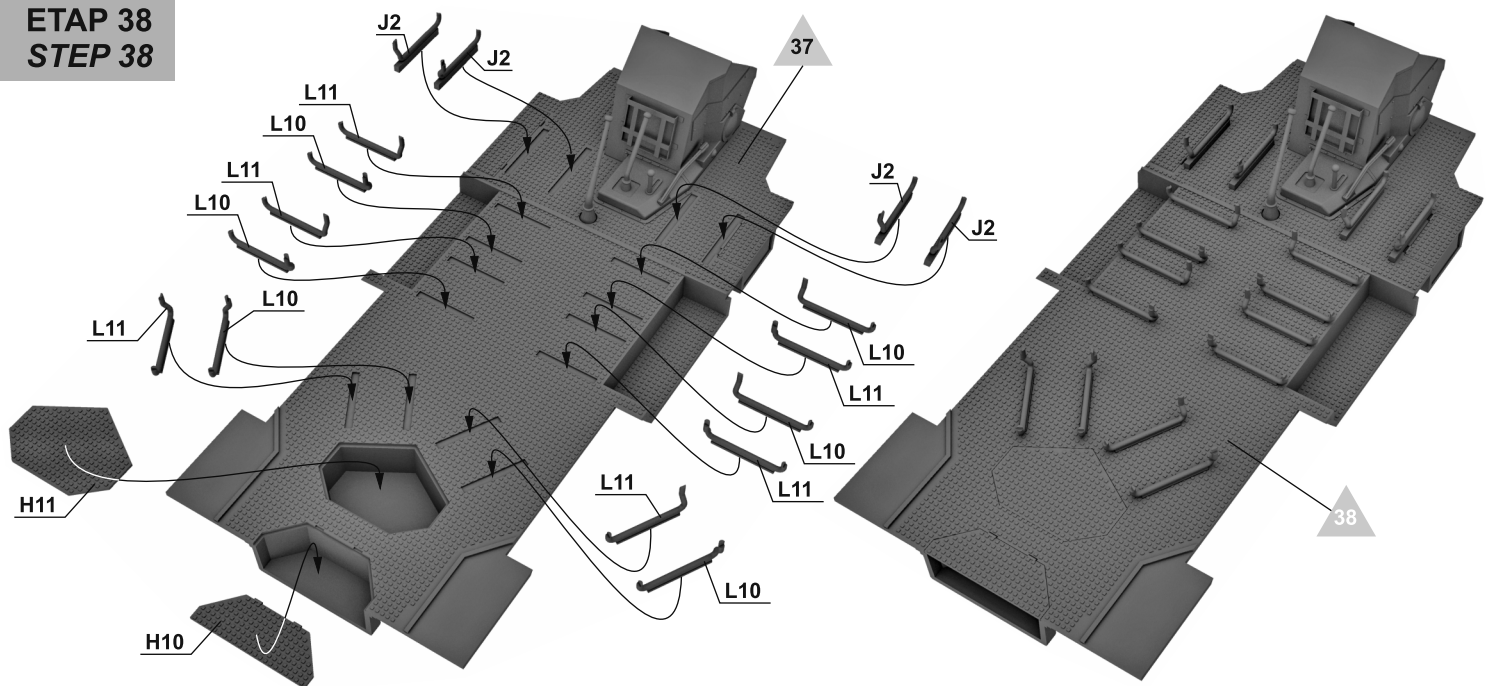
**ETAP 36**  
**STEP 36**



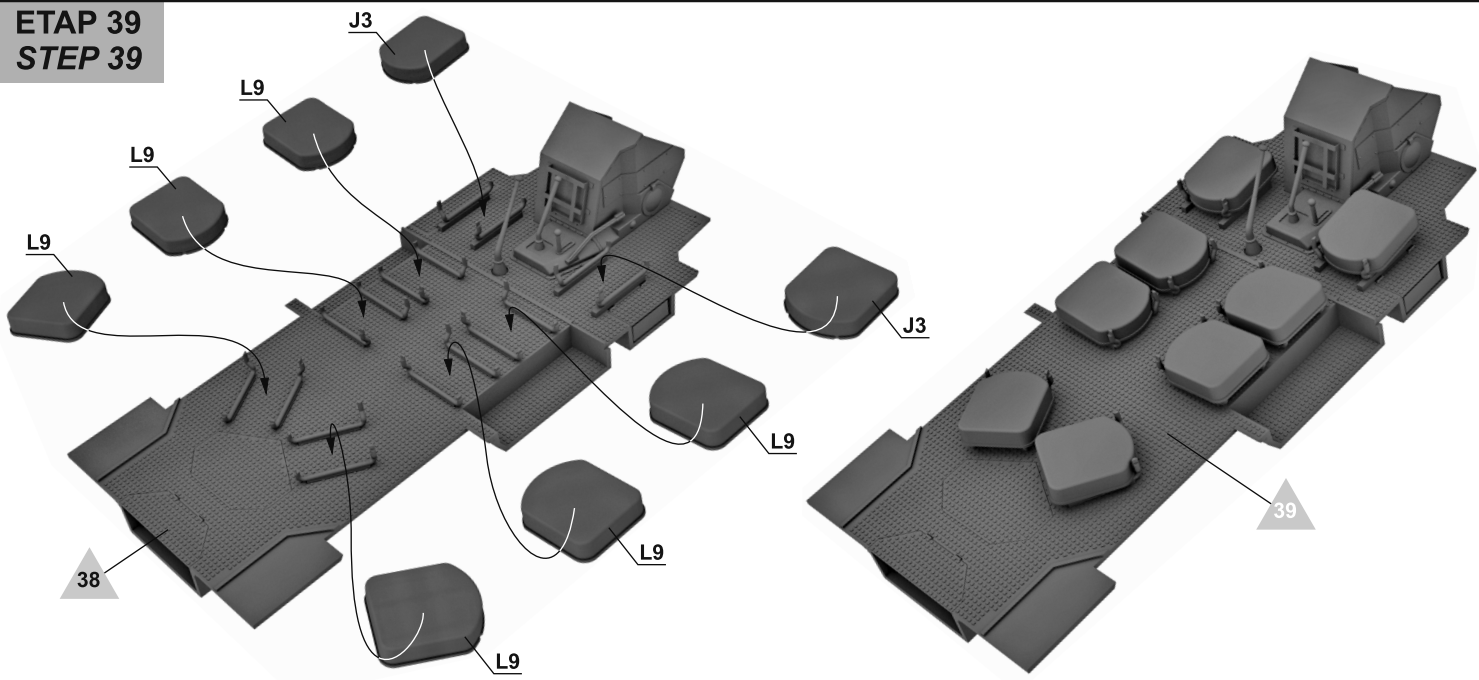
**ETAP 37**  
**STEP 37**



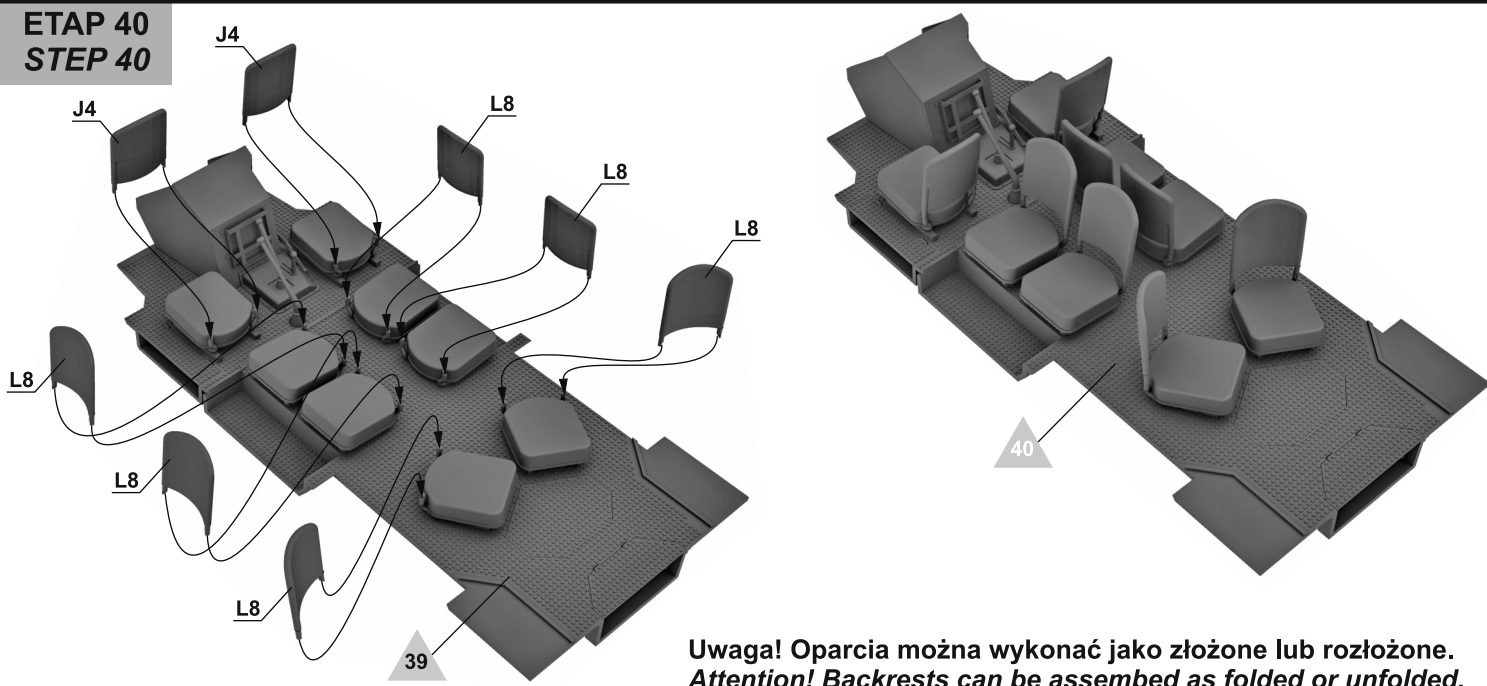
**ETAP 38**  
**STEP 38**



**ETAP 39**  
**STEP 39**

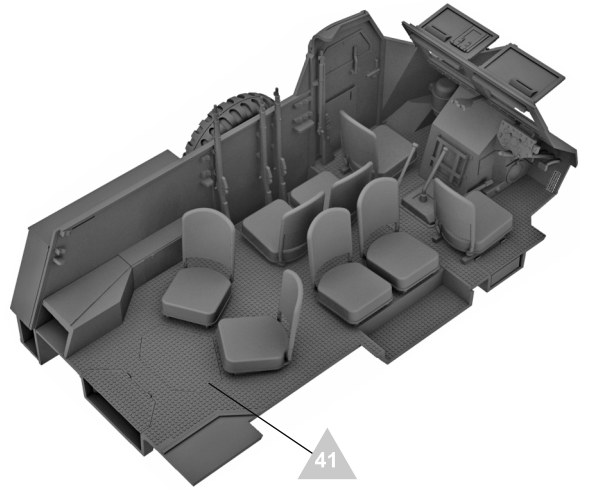
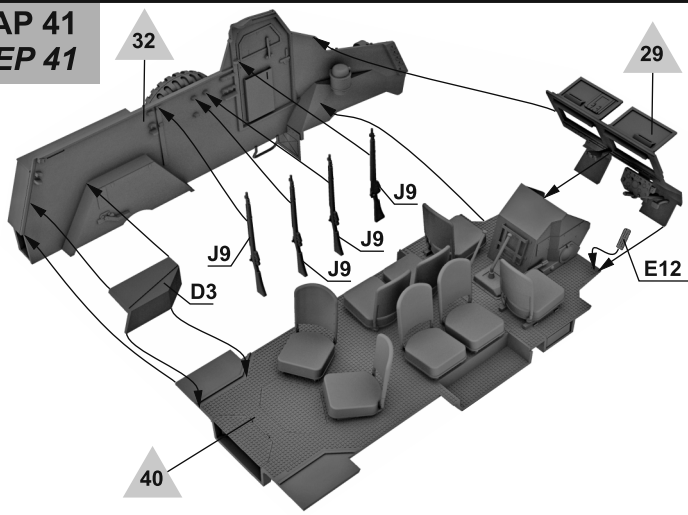


**ETAP 40**  
**STEP 40**

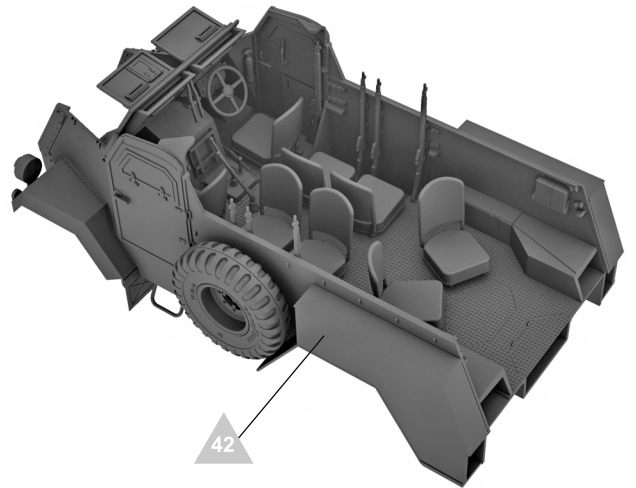
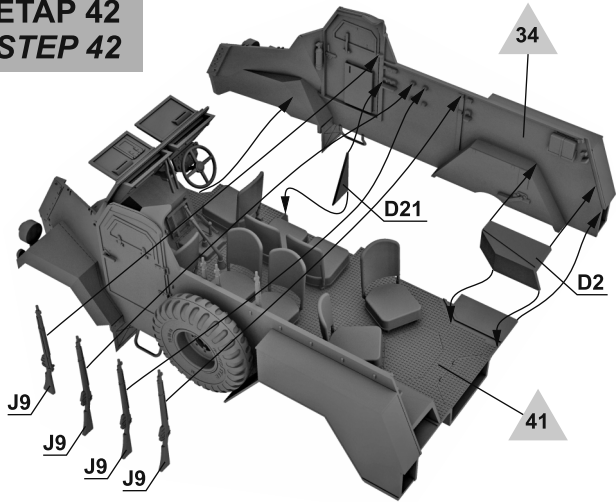


**Uwaga! Oparcia można wykonać jako złożone lub rozłożone.**  
**Attention! Backrests can be assembled as folded or unfolded.**

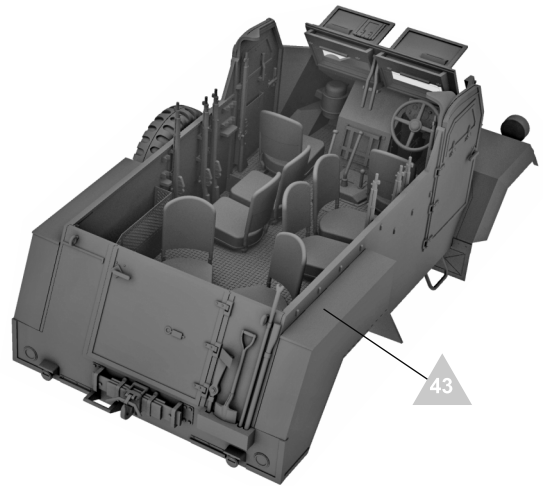
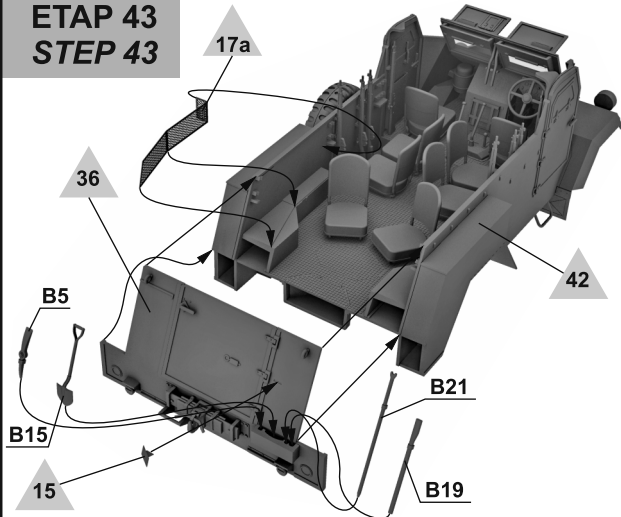
**ETAP 41**  
**STEP 41**



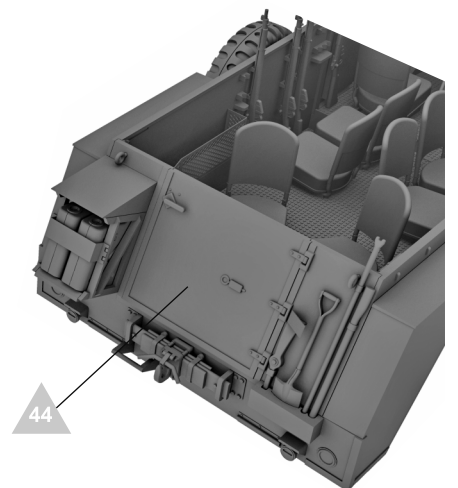
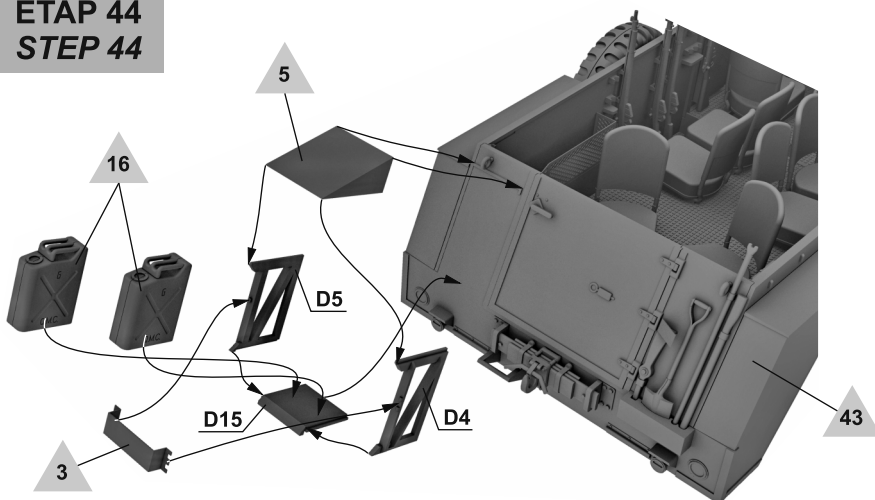
**ETAP 42**  
**STEP 42**



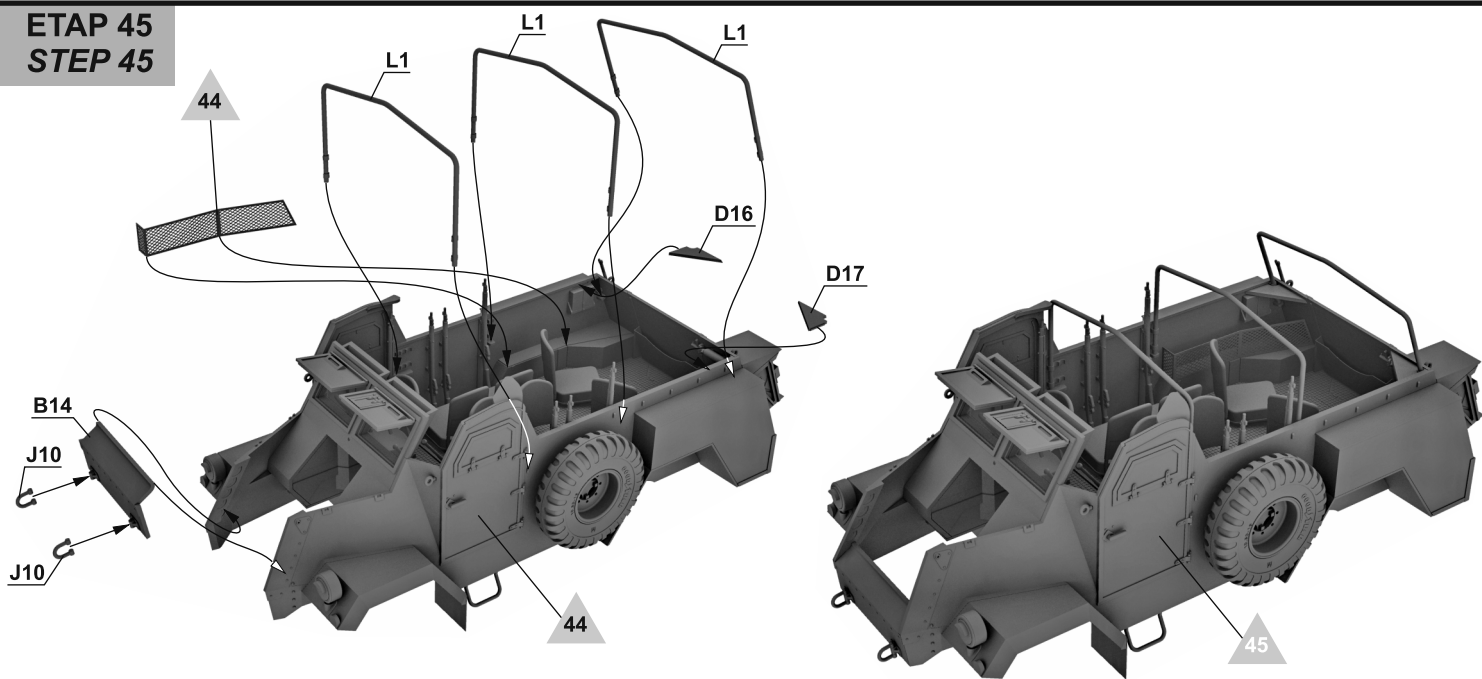
**ETAP 43**  
**STEP 43**



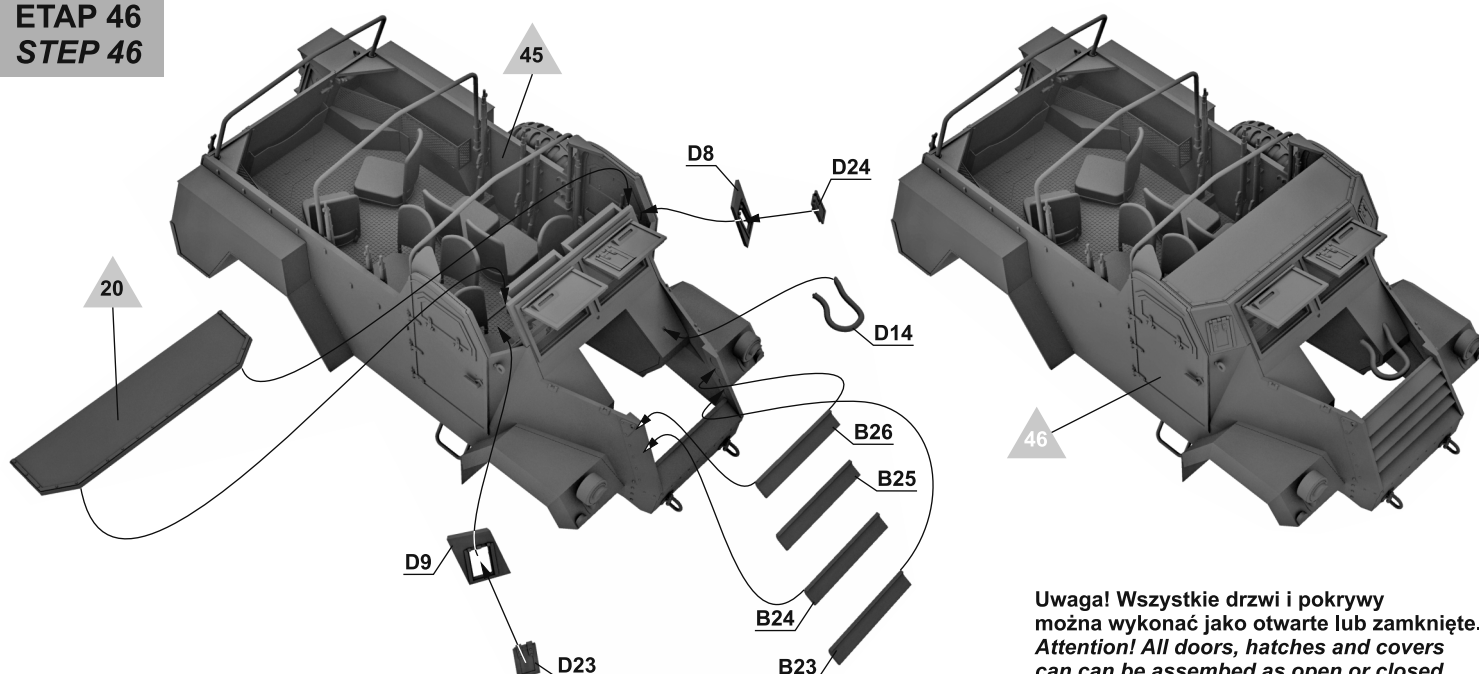
**ETAP 44**  
**STEP 44**



**ETAP 45  
STEP 45**

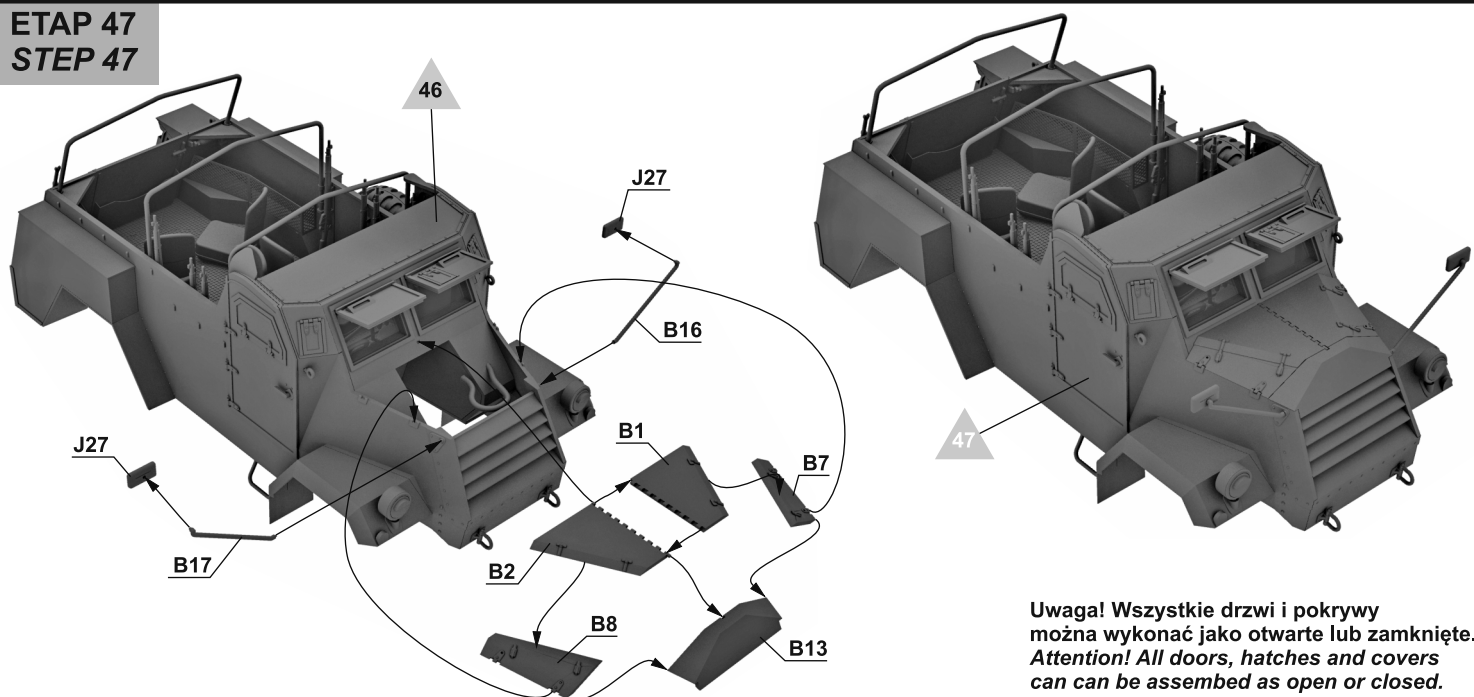


**ETAP 46  
STEP 46**



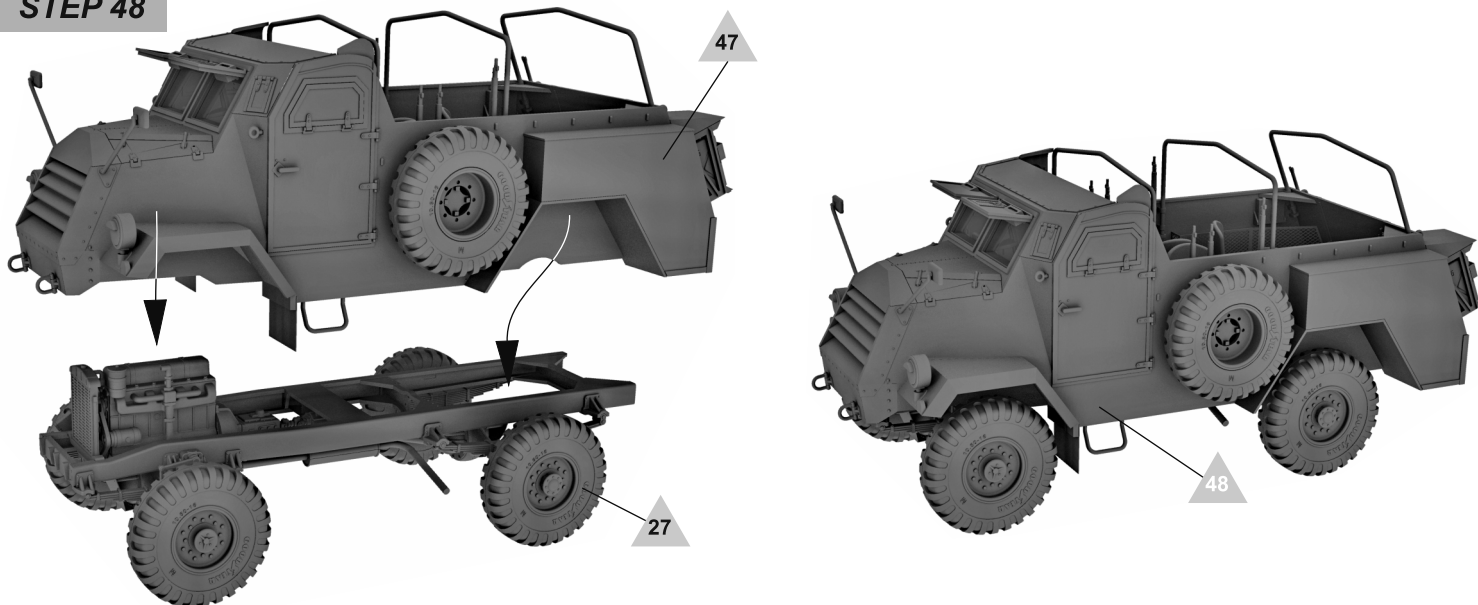
**Uwaga! Wszystkie drzwi i pokrywy można wykonać jako otwarte lub zamknięte. Attention! All doors, hatches and covers can be assembled as open or closed.**

**ETAP 47  
STEP 47**

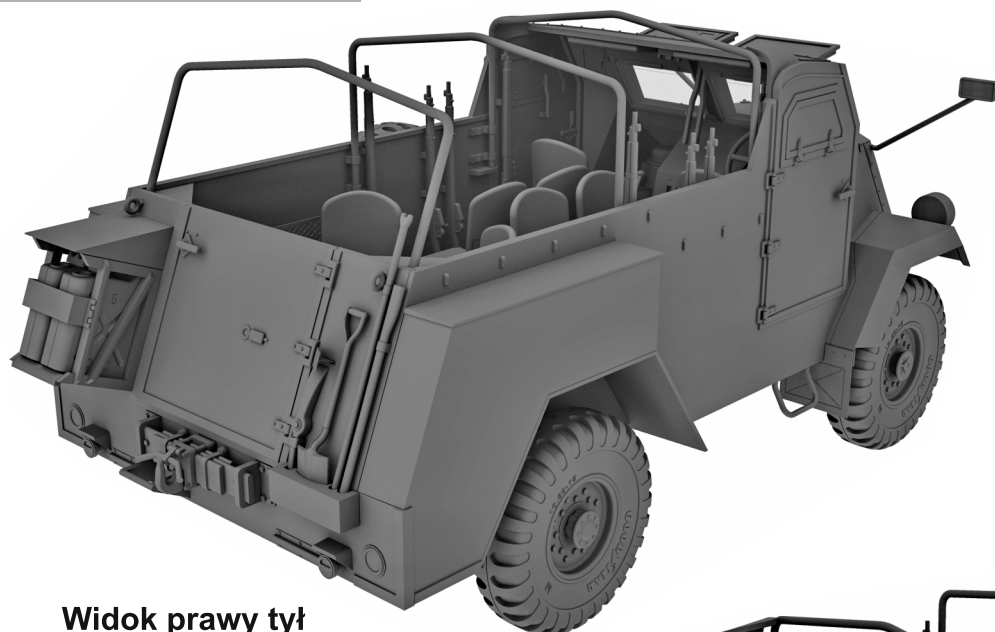


**Uwaga! Wszystkie drzwi i pokrywy można wykonać jako otwarte lub zamknięte. Attention! All doors, hatches and covers can be assembled as open or closed.**

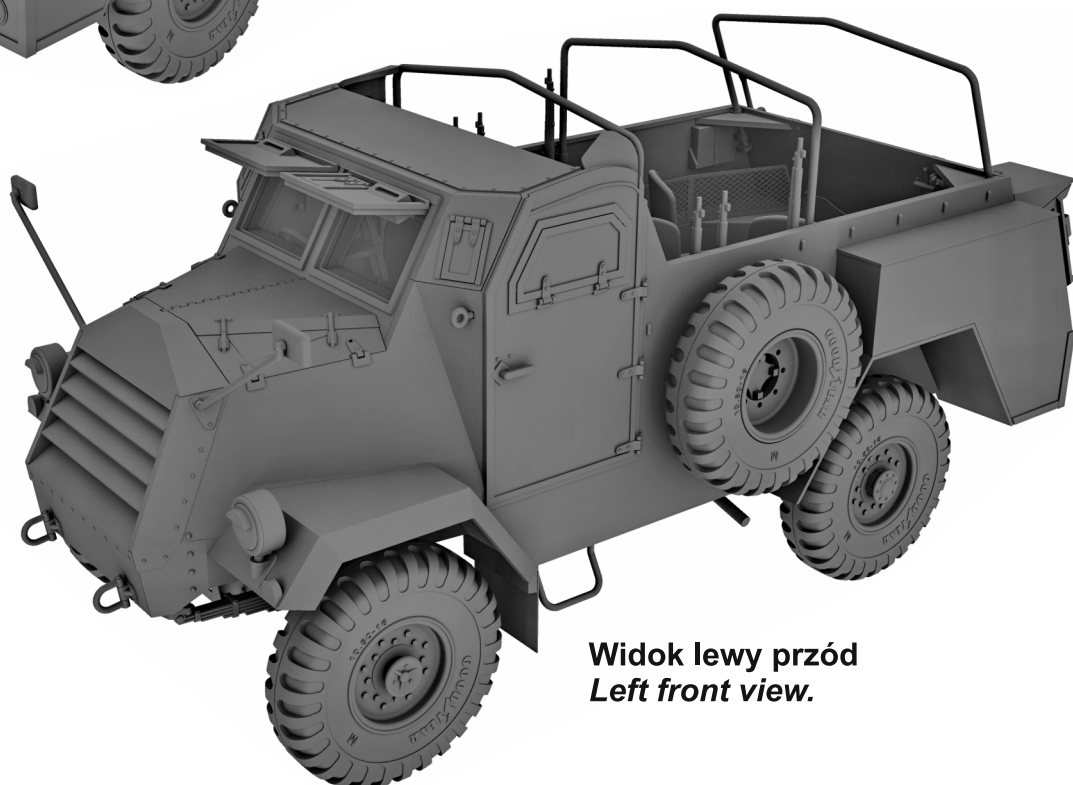
**ETAP 48**  
**STEP 48**



**WYKONANY MODEL**  
**FINISHED MODEL**



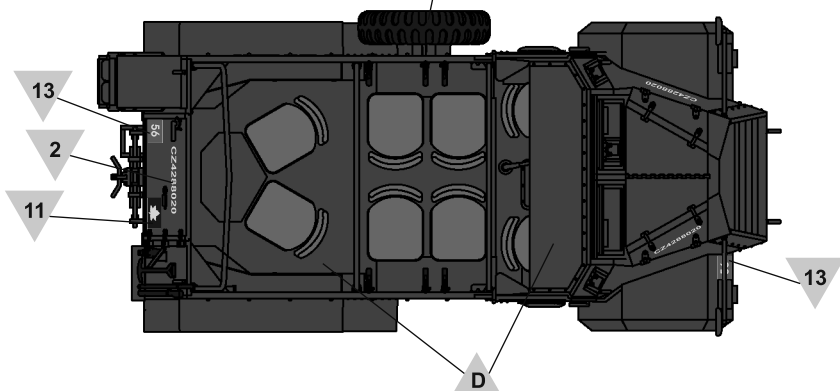
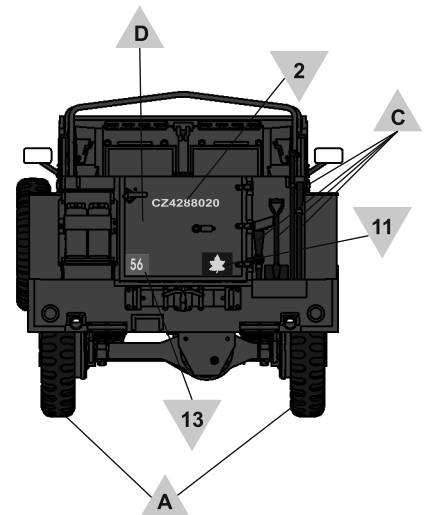
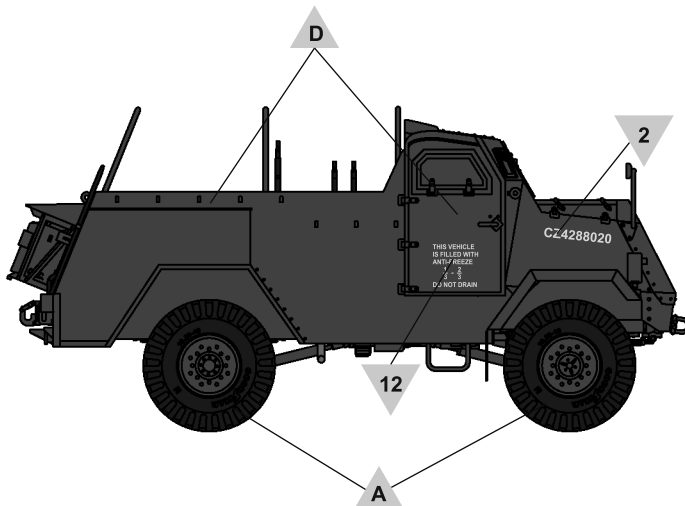
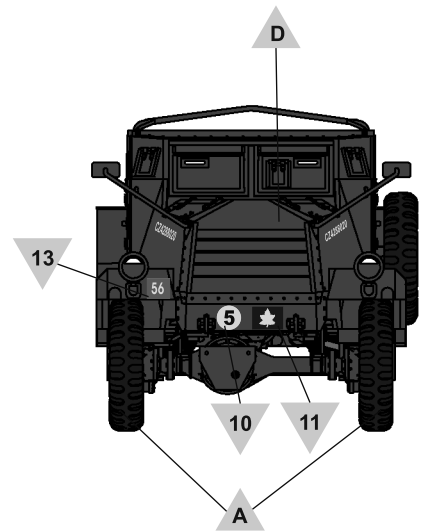
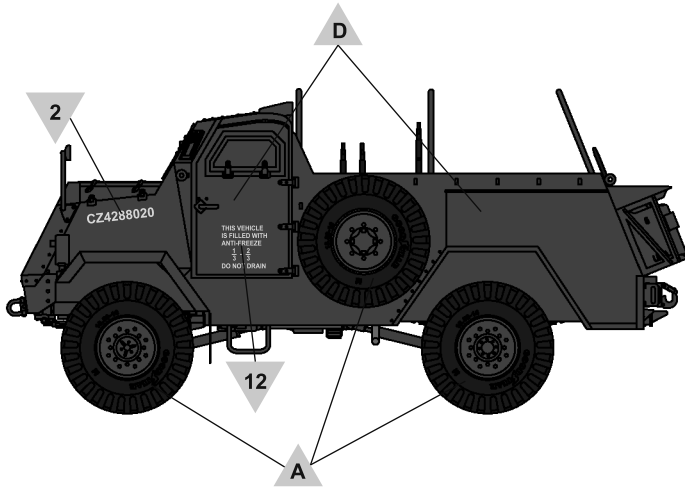
**Widok prawy tył**  
**Right rear view.**



**Widok lewy przód**  
**Left front view.**

**MALOWANIE I KALKOMANIE**  
**COLOURS AND DECALS**

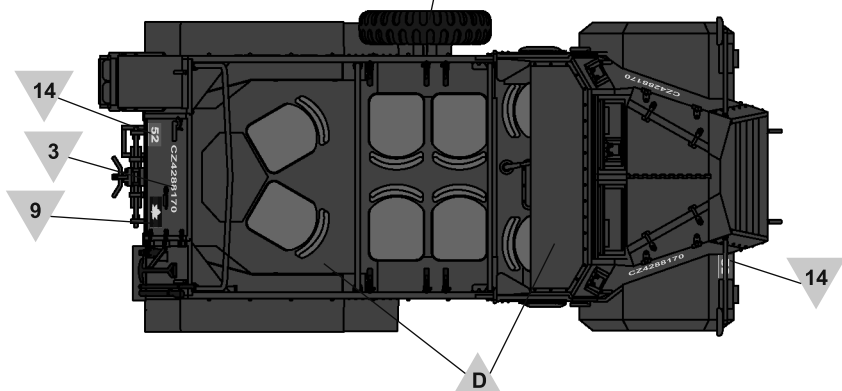
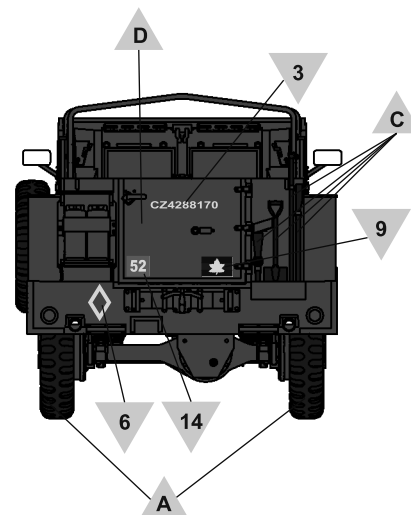
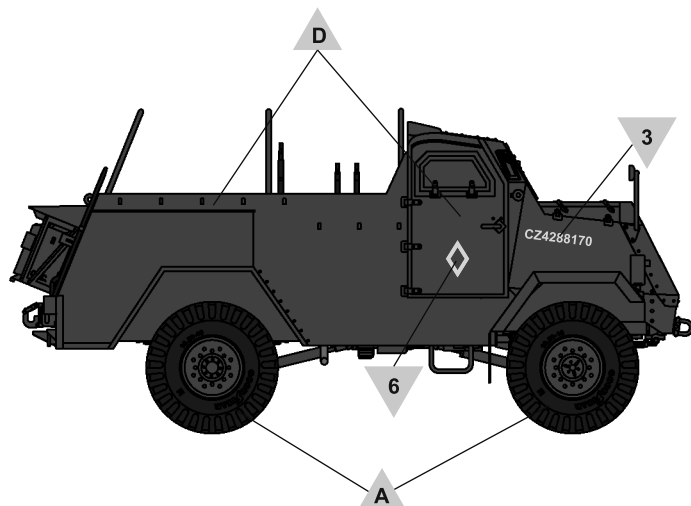
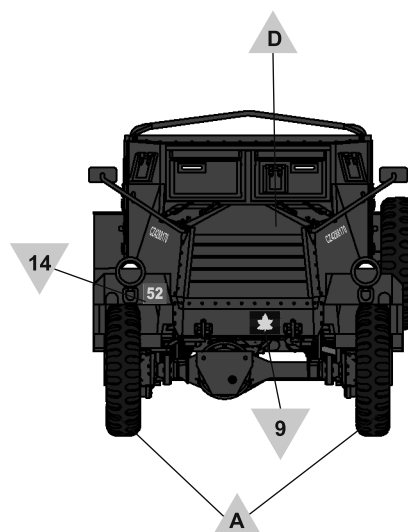
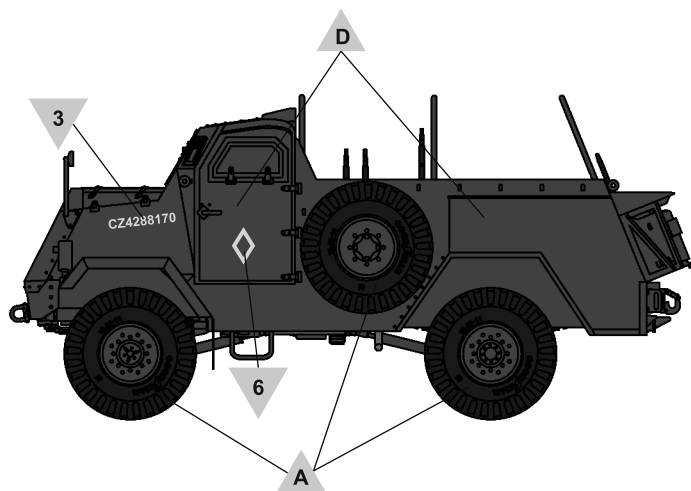
**Chevrolet C15TA z Pułku Royal Hamilton Light Infantry 4 Kanadyjskiej Brygady Piechoty 2 Kanadyjskiej Dywizji Piechoty, II Korpusu Kanadyjskiego 1 Armii Kanadyjskiej Holandia, 27 października 1944**  
*Chevrolet C15TA from Royal Hamilton Light Infantry, 4th Canadian Infantry Brigade, 2nd Canadian Infantry Division, 2nd Canadian Corps, 1st Canadian Army Holland, 27 October 1944*





**MALOWANIE I KALKOMANIE**  
**COLOURS AND DECALS**

**Chevrolet C15TA z 10 Pułku Pancernego (The Fort Garry Horse) 2 Kanadyjskiej Brygady Pancerniej  
Francja, Normandia, czerwiec 1944**  
*Chevrolet C15TA from 10th Armoured Regiment (The Fort Garry Horse), 2nd Canadian Armoured Brigade  
France, Normandy, June 1944*



**MALOWANIE I KALKOMANIE**  
**COLOURS AND DECALS**

**Chevrolet C15TA z 1 Kanadyjskiego Pułku  
Samochodów Pancernych 31 Brygady Czołgów  
79 Dywizji Pancерnej  
Holandia, wrzesień 1944**  
*Chevrolet C15TA from 1st Canadian Armoured Carrier  
Regiment, 31st Tank Brigade, 79th Armoured Division  
Holland, September 1944*

