

VOLVO F12-20 & TIMBER SEMI TRAILER



81704

F

Premiers gros modèles modernes de la "génération 80" c'est à l'automne 1977 que furent lancés les tracteurs F12 destinés à la traction de semi-remorques, remplaçant les F89 apparus en 1970. Ces modèles à la cabine avancée entièrement nouvelle bénéficiaient des recherches

qui avaient abouti au lancement des modèles N en 1973. Ceci était particulièrement vrai du châssis en acier spécial haute résistance, et des éléments de la chaîne cinématique, également améliorée et renforcée. L'utilisation en série de réservoirs en aluminium et de ressorts à lames à profil parabolique résultaient de la nécessité de réduire au maximum le poids du tracteur au bénéfice de l'augmentation de la charge marchande.

A bord du F12 les conditions de travail du conducteur devenaient excellentes, ce qui est indispensable sur les distances considérables des transports internationaux. La cabine à grande visibilité, entièrement nouvelle et de grande habitabilité, reposait à l'avant et à l'arrière sur des ressorts hélicoïdaux amortis. Cela constituait un niveau supplémentaire de protection contre les vibrations et éliminait complètement celles transmises par les roues et la suspension. Par ailleurs, les sièges du conducteur et des passagers étaient également équipés en série de ressorts absorbant eux aussi les vibrations. Autres nouveautés remarquables à l'époque: ergonomie extrême du poste de conduite au volant réglable, air conditionné, et même accès à la montée éclairés. Conforme aux normes de sécurités scandinaves la cabine aux parois renforcées présentait, au plus haut régime moteur, le niveau sonore d'une voiture de tourisme. Enfin toute la gamme offrait un compartiment à bagages séparé auquel on accédait par une trappe spécialement conçue, depuis l'extérieur de la cabine.

À l'automne 1979, Volvo proposa le moteur TD120F avec suralimentation à échangeur de chaleur (intercooler) développant 385 CV à 2000 tours/minute. Cet avantage peut être quantifié à 35 CV en plus par rapport à la version sans intercooler, associé à une plus faible consommation de carburant. En même temps fut lancée la nouvelle boîte de vitesses SR70, réservée aux modèles de 12 litres de cylindrée (F12). C'était une boîte 12 vitesses plus extra-lentes, une version 8 vitesses était également disponible.

Le Volvo F12 «Intercooler» constitua longtemps l'épine dorsale de la flotte de transport à longues distances de Volvo. Il incarne toujours le plus gros succès jamais rencontré par Volvo. Jusqu'au milieu des années 90, plus de 200 000 camions de cette gamme auront été produits.

CARACTERISTIQUES

Longueur	: 5440 mm
Largeur	: 2480 mm
Hauteur	: 3440 mm
Empattement	: 3200 mm
Poids à vide	: 8000 kg
Moteur	: TD 6 cylindres en ligne suralimenté
Cylindrée	: 12 litres
Puissance	: 385 CV
Boîte de vitesses	: SR70 12 rapports plus extra-lentes
Pneumatiques	: 12.00 R20"

GB

One of the very first modern models designed for the 80s generation, the F12 truck was released in autumn of 1977 to replace the F89, launched seven years earlier. These brand new cab-over vehicles were the end product of the research that eventually led to the launch of the N models in 1973. This was particularly true of the special high-strength steel chassis and parts of the drive chain, which had also been strengthened and improved. A series of aluminium tanks and parabolic leaf springs were used to minimise the truck's weight and thus maximise the payload.

On board the F12 the driver benefited from excellent conditions, which was necessary given the considerable distances involved in international transit. The brand new, luxurious high-visibility cab rested on top of shock absorbing coil springs towards the front and rear. This added an extra layer of protection against vibrations, and completely eliminated those caused by the wheels and suspension. In addition, the driver and passenger seats were also equipped with springs to further absorb any vibrations. Another innovation for the time was the optimised ergonomics of the driver's cab, with its adjustable steering wheel, air conditioning system, and even access to the light fittings. In line with Scandinavian safety standards, the cab's reinforced walls reduced noise levels to those of an ordinary passenger car, even at the highest engine speed. And finally, the entire range offered a separate baggage compartment accessed via a specially designed hatch from the outside of the cab.

In the autumn of 1979, Volvo unveiled its TD120F engine with intercooler, capable of achieving 385 HP at 2000 rpm. This advantage gave it an extra 35 HP compared to the non-intercooled version, also translating into reduced fuel consumption. This coincided with the release of the new SR70 transmission, designed exclusively for use with 12-litre engines (like the F12). It was a 12-gear transmission with extra-creeper gears, although an 8-gear version was also available.

The "Intercooler" F12 formed the backbone of Volvo's long-distance haulage range for many years, and to this day remains the company's biggest commercial success. By the middle of the 1990s, Volvo was estimated to have manufactured more than 200,000 of these vehicles.

TECHNICAL DATA

Length	: 5440 mm
Width	: 2480 mm
Height	: 3440 mm
Wheelbase	: 3200 mm
Empty weight	: 8000 kg
Engine	: 6-cylinder, in-line, turbocharged TD engine
Capacity	: 12 litres
Power	: 385 HP
Transmission	: 12-gear SR70 with extra-creeper gears
Tyres	: 12.00 R20"

D

Die ersten großen modernen Modelle der „80er Generation“ zum Schleppen von Sattelaufiegern waren die Zugmaschinen F12, die im Herbst 1977 auf den Markt kamen und den F89 aus dem Jahr 1970 ablösten. In die Entwicklung dieser Modelle mit einer völlig neuen

fortschrittlichen Kabine flossen Forschungsergebnisse ein, was 1973 zur Einführung der N-Modelle führte. Dies gilt insbesondere für das spezielle hochfeste Stahlchassis und die Antriebskomponenten, die ebenfalls verbessert und verstärkt wurden. Der serienmäßige Einsatz von Aluminiumtanks und Parabelfedern war daher notwendig geworden, weil das Gewicht der Zugmaschine so weit wie möglich reduziert werden musste, um die Nutzlast zu erhöhen.

Die Arbeitsbedingungen für den Fahrer an Bord der F12 waren ausgezeichnet, was insbesondere auf den großen Entfernungen des internationalen Verkehrs unerlässlich ist. Die völlig neue und sehr geräumige Kabine mit hervorragender Sicht sitzt vorne und hinten auf gedämpften Schraubenfedern. Dadurch wurde ein zusätzlicher Schutz gegen Vibrationen erreicht und die von den Rädern und der Federung übertragenen Vibrationen vollständig eliminiert. Darüber hinaus wurden Fahrer- und Beifahrersitze serienmäßig mit schwingungsdämpfenden Federn ausgestattet. Weitere bemerkenswerte Neuerungen dieser Zeit: extreme Ergonomie vom Fahrersitz bis zum verstellbaren Lenkrad, Klimaanlage und sogar der beleuchtete Zugang zum Aufstieg. Gemäß den skandinavischen Sicherheitsstandards stieg der Geräuschpegel in der Kabine dank verstärkter Wände bei höchster Motordrehzahl auf den eines Pkws. Schließlich bot die gesamte Reihe einen separaten Gepäckraum, der durch eine speziell entwickelte Luke von außerhalb der Kabine zugänglich war.

Im Herbst 1979 bot Volvo den TD120F Motor mit Wärmeübertrager (Ladeluftkühler) mit 385 PS bei 2000 U/min an. Dieser Vorteil lässt sich mit 35 PS mehr als bei der Version ohne Ladeluftkühler quantifizieren, verbunden mit einem geringeren Kraftstoffverbrauch. Gleichzeitig wurde das neue Getriebe SR70 vorgestellt, das für 12-Liter-Modelle (F12) reserviert war. Es war ein 12-Gang-Getriebe mit zusätzlichen Kriechgängen, eine 8-Gang-Version war ebenfalls erhältlich.

Der Volvo F12 „Ladeluftkühler“ war lange Zeit das Rückgrat der Volvo-Fernverkehrsflotte. Es ist immer noch der größte Erfolg, den Volvo je hatte. Bis Mitte der 90er Jahre wurden mehr als 200.000 Lkw dieser Baureihe produziert.

TECHNISCHE DATEN

Länge	: 5440 mm
Breite	: 2480 mm
Höhe	: 3440 mm
Achsabstand	: 3200 mm
Leergewicht	: 8000 kg
Motor	: TD, 6 Zylinder in Reihe, aufgeladen
Hubraum	: 12 Liter
Leistung	: 385 PS
Getriebe	: SR70 12 mit zusätzlichen Kriechgängen
Bereifung	: 12,00 R20"

RU

Первые знаменитые современные модели из «поколения 80-х» - это выпущенные осенью 1977 года тягачи F12, предназначенные для перевозки полуприцепов, в качестве замены F89, выпущенных в 1970 г. Эти модели оснащены современными, полностью обновленными кабинами, созданными на основе исследований, успешно завершившихся выпуском моделей N в 1973 г. Особенно это относится к высокопрочному специальному стальному шасси, а также к элементам трансмиссии, также усовершенствованным и усиленным. Серийное использование алюминиевых баков и параболических листовых подвесок стало следствием необходимости в максимальном снижении веса тягача при увеличении коммерческой нагрузки.

На борту F12 условия работы водителя стали превосходными, что было необходимо в случае значительных расстояний междугородных перевозок. Кабина, обеспечивающая отличный обзор, совершенно новый дизайн и высокий уровень удобства водителя-дальнобойщика, покоилась впереди и сзади на винтовых цилиндрических пружинах с амортизаторами. Благодаря этому был достигнут дополнительный уровень защиты против вибрации, при этом вибрации, передаваемые колесами и подвеской, удалось устранить полностью. Кроме того, сиденья водителя и пассажира также были оснащены пружинами, также поглощающими вибрации. Среди других замечательных, новых для того времени функций следует отметить исключительную эргономичность места водителя с регулируемым рулевым колесом, кондиционированием воздуха, а также доступ к стреле с подсветкой. В соответствии со скандинавскими стандартами безопасности, кабина с усиленными стенами, при максимальной частоте вращения двигателя, демонстрировала уровень шума пассажирского автомобиля. Наконец, весь спектр моделей обеспечивал наличие отдельного багажного отсека, доступ к которому осуществлялся через специально разработанный люк, находившийся снаружи кабины.

Осенью 1979 года Volvo представила двигатель с наддувом с теплообменником (интеркулер) TD120F, развивающий 385 л.с. при 2000 об/мин. Количественно это преимущество выражается в дополнительных 35 л.с. по сравнению с версией без интеркулера, что связано с более низким расходом топлива. В то же время была запущена новая коробка передач SR70, предназначенная для 12-литровых моделей (F12). Это была 12-скоростная коробка передач с прямой и повышающей передачей, также была доступна версия с 8 скоростями.

Volvo F12 с «интеркулером» долгое время являлся основой автотранспортного парка Volvo, предназначенного для дальних расстояний. Он по-прежнему олицетворяет самый большой успех, который когда-либо переживал Volvo. До середины 1990-х годов было выпущено более 200 000 грузовиков из этого ассортимента.

ХАРАКТЕРИСТИКИ

Длина	: 5440 мм
Ширина	: 2480 мм
Высота	: 3440 мм
Колесная база	: 3200 мм
Пустая масса	: 8000 кг
Двигатель	: 6-цилиндровый рядный с наддувом TD
Объем	: 12 л
Мощность	: 385 л.с.
Коробка передач	: SR70 12 скоростей плюс сверхмалые
Шины	: 12.00 R20"

E

Los primeros grandes modelos modernos de la «generación 80» fueron lanzados en el otoño de 1977 con los tractores F12 destinados a la tracción de semirremolques, en sustitución de los F89 que aparecieron en 1970. Estos modelos, con una cabina avanzada completamente nueva,

se beneficiaron de la investigación que llevó al lanzamiento de los modelos N en 1973. Esto fue particularmente cierto en el caso del chasis especial de acero de alta resistencia y los componentes de la transmisión, que también se mejoró y reforzó. El uso estándar de depósitos de aluminio y muelles de ballesta con perfil parabólico sería el resultado de la necesidad de reducir al máximo el peso del tractor para aumentar la carga admisible. A bordo del F12, las condiciones de trabajo del conductor se volvieron excelentes, lo cual es esencial en las considerables distancias del transporte internacional. La cabina, completamente nueva, de alta visibilidad y muy espaciosa, se apoyaba delante y detrás sobre muelles helicoidales amortiguados. Esto proporcionó un nivel adicional de protección contra las vibraciones y eliminó completamente las transmitidas por las ruedas y la suspensión. Además, los asientos del conductor y de los pasajeros también están equipados de serie con muelles amortiguadores antivibraciones. Otras innovaciones notables de la época: ergonomía extrema del asiento del conductor con volante ajustable, aire acondicionado e incluso acceso iluminado a la subida. De acuerdo con las normas de seguridad escandinavas, la cabina con paredes reforzadas tenía, con el régimen máximo del motor, el nivel de ruido de un turismo. Por último, toda la gama ofrecía un maletero independiente al que se accedía desde el exterior de la cabina a través de una escotilla especialmente diseñada.

En el otoño de 1979, Volvo ofreció el motor TD120F con sobrealimentación mediante intercambiador de calor (intercooler) desarrollando 385 CV a 2000 rpm. Esta ventaja se puede cuantificar con 35 CV más que la versión sin intercooler, junto con un menor consumo de combustible. Paralelamente se lanzó la nueva caja de cambios SR70, reservada para los modelos de 12 litros (F12). Era una caja de cambios de 12 marchas más extralentas, y también había disponible una versión de 8 marchas.

El Volvo F12 «Intercooler» fue durante mucho tiempo la columna vertebral de la flota de transporte de larga distancia de Volvo. Sigue siendo el mayor éxito que Volvo ha tenido nunca. Hasta mediados de la década de 1990 se produjeron más de 200 000 camiones de esta gama.

CARACTERÍSTICAS

Longitud	: 5440 mm
Anchura	: 2480 mm
Altura	: 3440 mm
Batalla	: 3200 mm
Peso en vacío	: 8000 kg
Motor	: TD de 6 cilindros en línea con sobrealimentación
Cilindrada	: 12 litros
Potencia	: 385 CV
Caja de cambios	: SR70 12 marchas más extralentas
Neumáticos	: 12.00 R20"

NL

Een van de eerste grote moderne modellen van de "generatie 80" kwamen in de herfst van 1977 op de markt met de lancering van de F12 trucks bestemd voor het trekken van opleggers, als vervanging van de F89 die 1970 werd gelanceerd. Deze voertuigen met een volledig nieuwe en

geavanceerde cabine waren het eindproduct van de research die uiteindelijk leidde tot de lancering van de N-modellen in 1973. Dit was vooral het geval voor het uitermate bestendige stalen chassis en de verbeterde en versterkte elementen van de aandrijfketting. Een reeks van aluminium reservoirs en parabolische bladveren werden gebruikt voor het verlagen van het maximum gewicht van de truck zodat er meer goederen konden worden geladen.

Aan boord van de F12 waren de werkomstandigheden van de bestuurder uitstekend, dit was nodig gezien de grote afstanden die het internationaal transport diende af te leggen. De volledig nieuwe en luxueuze cabine met grote zichtbaarheid rustte zowel aan de voorkant als de achterkant op schokabsorberende spoelveren. Dit zorgde voor een extra beschermingsniveau tegen trillingen en elimineerde alle vibraties die door de wielen en de ophanging werden overgedragen. De stoel van zowel de bestuurder als de passagier werden tevens voorzien van veren om eventuele trillingen te absorberen. Andere opmerkelijke nieuwigheden voor deze tijd waren een uitstekende ergonomie van de bestuurderscabine met een verstelbare stuurstang, airconditioningsysteem en zelfs toegang tot de lichtfittingen. Overeenkomstig de Scandinavische veiligheidsnormen was het geluidsniveau in de cabine met zijn versterkte wanden, zelfs op maximum toerental, net zo luid als een personenwagen. Elk model van het assortiment kwam met een apart bagagecompartiment dat vanaf de buitenkant van de cabine via een speciaal ontworpen luik toegankelijk was.

In de herfst van 1979 stelde Volvo de TD120F motor met intercooler voor die 385 PK tegen 2000 omw./minuut kon ontwikkelen. Dit was 35 PK hoger dan de versie zonder intercooler en vertaalde zich tevens in een lager brandstofverbruik. Dit viel samen met de introductie van de nieuwe SR70 versnellingsbak, die exclusief voor modellen met een cilinderinhoud van 12 liter (zoals de F12) werd ontworpen. Het was een versnellingsbak met 12 versnellingen en een extra langzame stand. Een versie met 8 versnellingen was echter tevens beschikbaar. De Volvo F12 "Intercooler" vormde lange tijd de ruggengraat van de transportvloot voor lange afstanden van Volvo. Het is tot op heden het grootste commerciële succes ooit van Volvo. Tegen het midden van de jaren '90 werden er meer dan 200 000 vrachtwagens van dit type gebouwd.

EIGENSCHAPPEN

Lengte	: 5440 mm
Breedte	: 2480 mm
Hoogte	: 3440 mm
Wielbasis	: 3200 mm
Tara gewicht	: 8000 kg
Motor	: 6 cilindres op lijn, TD-motor met turbolader
Cilinderinhoud	: 12 liter
Vermogen	: 385 PK
Versnellingsbak	: SR70 12 versnellingen plus extra langzaam
Banden	: 12.00 R20"

P

Primeiros grandes modelos modernos da "geração de 80", foi no outono de 1977 que foram lançados os camions F12 destinados à tração de semi-reboques, substituindo os F89 que apareceram em 1970.

Estes modelos com cabina avançada completamente nova irão beneficiar das pesquisas que tinham levado ao lançamento dos modelos N em 1973. Isto devia-se especialmente ao chassi em aço especial de alta resistência, e dos elementos da corrente cinemática, também melhorada e reforçada. A utilização em série dos depósitos de alumínio e das molas de lâmina em perfil parabólico resultaram da necessidade de reduzir ao máximo o peso do camião em benefício do aumento da mercadoria.

A bordo do F12, as condições de trabalho do condutor tornaram-se excelentes, o que era indispensável em distâncias consideráveis dos transportes internacionais. A cabina de grande visibilidade, completamente nova e com grande habitabilidade, assentava à frente e atrás em molas helicoidais amortecedoras. Isso constituída um nível suplementar de proteção contra vibrações e eliminava completamente as vibrações transmitidas pelas rodas e pela suspensão. Por outro lado, os assentos do condutor e dos passageiros eram igualmente equipados de série com molas absorventes de vibrações. Outras novidades notáveis para a época: Ergonomia extrema do posto de condução com volante regulável, ar condicionado e até acesso iluminado. De acordo com as normas de segurança escandinavas, a cabina com paredes reforçadas apresentava, com os mais altos regimes do motor, um nível sonoro de um automóvel de turismo. Finalmente, toda a gama oferecia um compartimento para bagagens em separado, a que se acedia por um alçapão criado especialmente, a partir do exterior da cabina.

No outono de 1979, a Volvo propõe o motor TD120F com sobrealimentação no permutador de calor (intercooler), atingindo os 385 CV às 2000 rotações por minuto. Esta vantagem pode ser quantificada em 35 CV a mais em relação à versão sem intercooler, associada a um menor consumo de combustível. Em simultâneo, foi lançada a nova caixa de velocidades SR70, reservada aos modelos de 12 litros de cilindrada (F12). Era uma caixa de 12 velocidades mais extra-lentas. Também estava disponível uma versão de 8 velocidades.

O Volvo F12 "Intercooler" constituiu durante muito tempo a espinha dorsal da frota de transporte de longas distâncias da Volvo. Ele encarna sempre o maior sucesso alguma vez encontrado pela Volvo. Até meados dos anos 90, mais de 200.000 camiões desta gama foram produzidos.

CARACTERÍSTICAS

Comprimento	: 5440 mm
Largura	: 2480 mm
Altura	: 3440 mm
Distância entre eixos	: 3200 mm
Peso sem carga	: 8000 kg
Motor	: TD 6 cilindros em linha sobrealimentados
Cilindrada	: 12 litros
Potência	: 385 CV
Caixa de velocidades	: SR70 12 velocidades mais extra-lentas
Pneus	: 12.00 R20"

I

Primi modelli moderni di grosse dimensioni della "generazione 80", i trattori F12 furono lanciati nell'autunno del 1977, destinati al traino di semi-rimorchi in sostituzione dei F89 apparsi nel 1970. Questi modelli con cabina avanzata interamente rimodernata erano basati sulle innovazioni

tecniche messe a punto a partire dal lancio dei modelli N, nel 1973. Tali migliorie riguardavano soprattutto lo chassis in acciaio speciale ad elevata resistenza e alcuni elementi della catena cinetica, anch'essa rinnovata e rinforzata. L'uso in serie dei serbatoi in alluminio e delle molle a lamelle a profilo parabolico rispondeva alla necessità di ridurre al massimo il peso del trattore, a vantaggio dell'aumento del carico trasportabile.

Le condizioni di lavoro a bordo del F12 diventavano eccellenti: una caratteristica indispensabile per i tragitti internazionali a lungo raggio. La cabina, interamente rinnovata e caratterizzata da ottima abitabilità e visibilità, poggiava su molle elicoidali ammortizzate anteriori e posteriori. Ciò garantiva un livello supplementare di protezione contro le vibrazioni, eliminando completamente quelle trasmesse dalle ruote e dalle sospensioni. Inoltre, i sedili del conducente e dei passeggeri erano ugualmente equipaggiati in serie con molle anch'esse in grado di assorbire le vibrazioni. Altre novità importanti per l'epoca: ergonomia estrema del posto di guida con volante regolabile, aria condizionata e accesso con salita illuminata. Conforme alle norme di sicurezza scandinave, la cabina presentava pareti rinforzate e, al massimo regime sonoro, il livello di rumorosità di una qualsiasi vettura da turismo. Infine, tutta la gamma offriva un vano bagagli separato a cui si accedeva tramite portello specificamente progettato e situato all'esterno della cabina.

In autunno 1979 Volvo propose il motore TD120F con sovralimentazione a scambiatore di calore (Intercooler), in grado di sviluppare 385 CV a 2000 giri al minuto. Questo vantaggio si traduceva in 35 CV in più rispetto alla versione senza Intercooler, associato a un minore consumo di carburante. Allo stesso tempo fu lanciato il nuovo cambio SR70, riservato ai modelli da 12 litri di cilindrata (F12). Si trattava di 12 velocità più quelle extra-lente, ed era disponibile anche una versione a 8 velocità.

Il Volvo F12 "Intercooler" rappresentò a lungo la spina dorsale della flotta di trasporti a lunga distanza di Volvo, e incarna tutt'oggi uno dei maggiori successi mai conosciuti da Volvo. Fino alla metà degli anni '90 furono prodotti oltre 200.000 camion di questa gamma.

CARATTERISTICHE

Lunghezza	: 5.440 mm
Larghezza	: 2.480 mm
Altezza	: 3.440 mm
Passo	: 3.200 mm
Peso a vuoto	: 8.000 kg
Motore	: TD 6 cilindri in linea sovralimentato
Cilindrata	: 12 litri
Potenza	: 385 CV
Cambio	: SR70 12 rapporti più extra-lenti
Pneumatici	: 12.00 R20"

PEINTURES ESSENTIELLES / ESSENTIAL PAINTS



2
Vert Émeraude brillant
Gloss emerald
Glänzend-Smaragdgrün



9
Marron clair brillant
Gloss Tan
Glänzend-Holzbraun



11
Argent
Silver
Silber



19
Rouge vif brillant
Gloss bright red
Glänzend-Hellrot



21
Noir brillant
Gloss black
Glänzend-Schwarz



33
Noir mat
Matt black
Matt-Schwarz



53
Gris métallique
Gunmetal
Metallgrau



56
Aluminium
Aluminium
Aluminium



69
Jaune brillant
Gloss yellow
Glänzend-Gelb



321
Rouge transparent
Clear red
Durchsichtiges Rot



322
Orange transparent
Clear orange
Durchsichtiges Orange

2

Numéro de phase
Step number
Schrittnummer
Número de fase

56

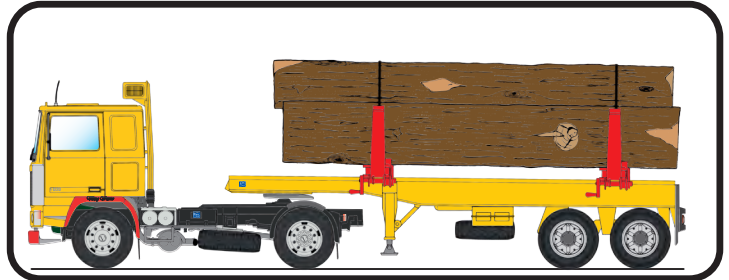
Référence de couleur
Colour reference no
Farbangabe
Referencia de color

37

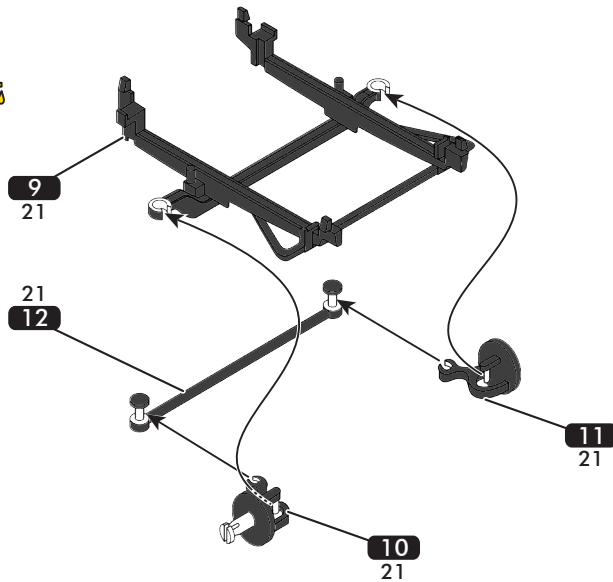
Numéro de pièce
Part number
Teilenummer
Número de pieza

6

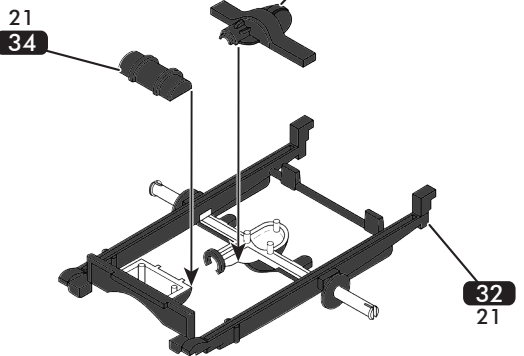
Numéro de decal
Decal number
Nummer von Abziehbild
Número de calcomanía



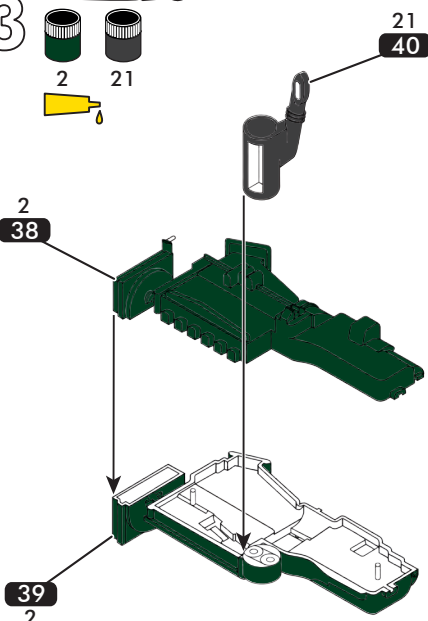
1



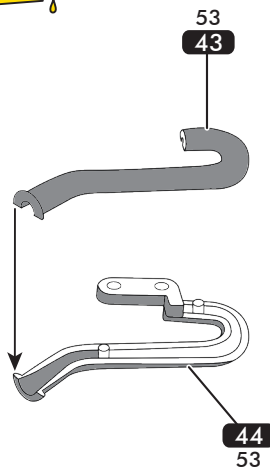
2



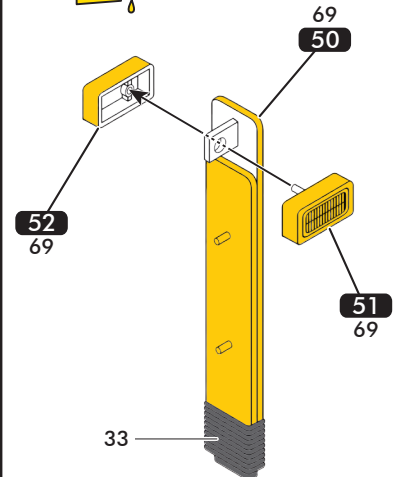
3

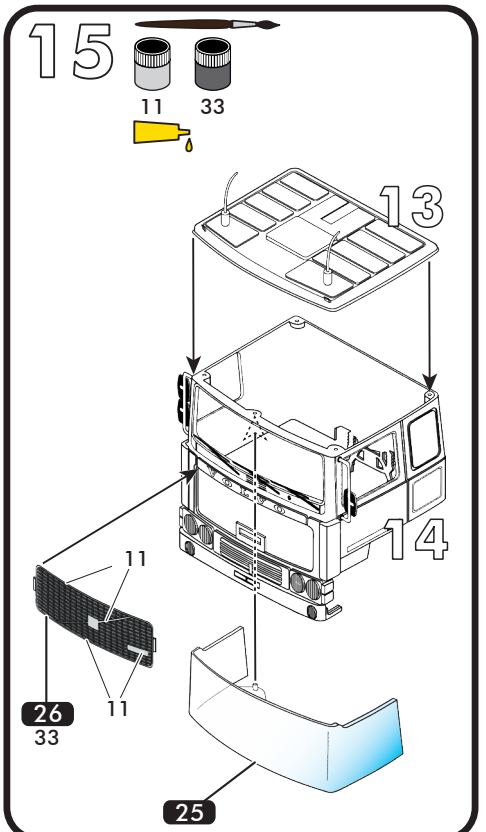
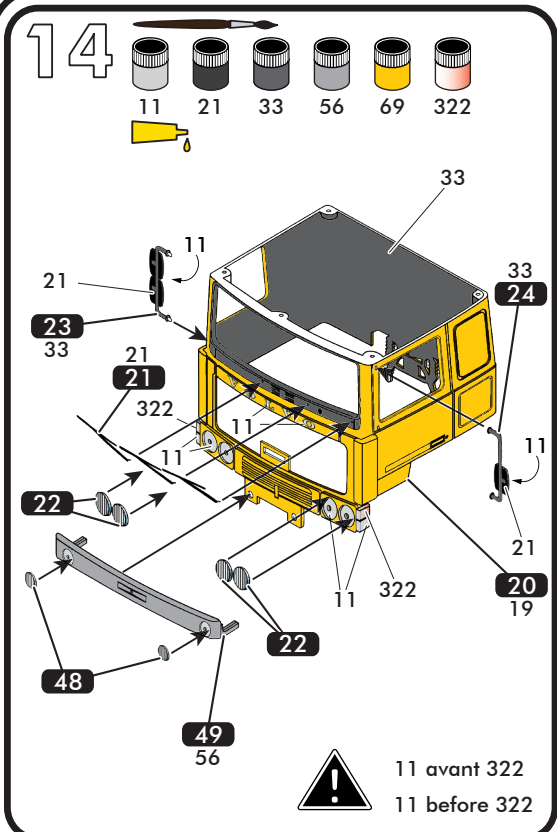
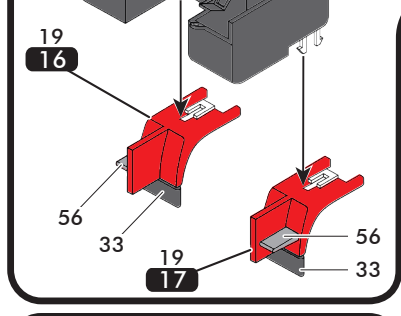
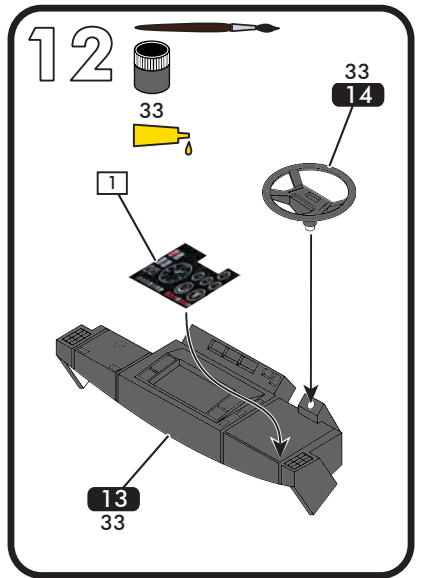
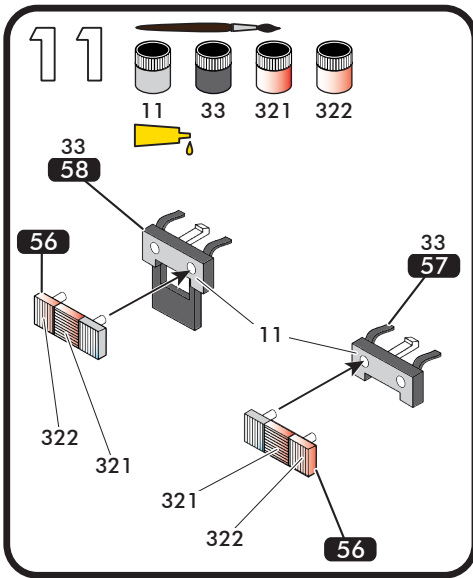
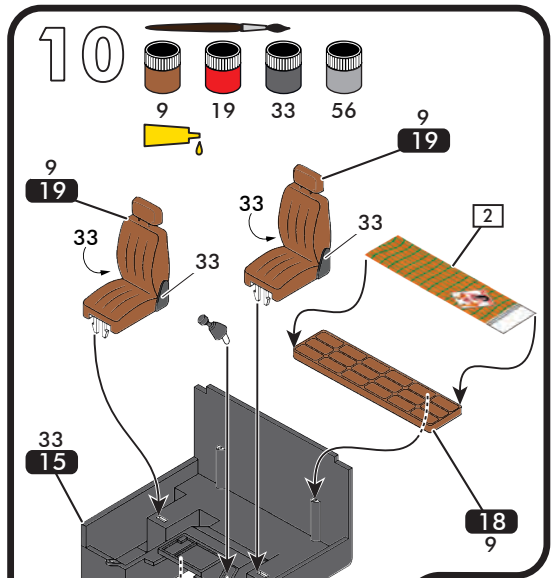
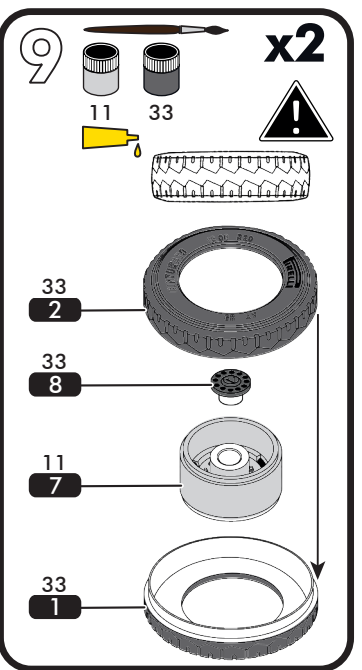
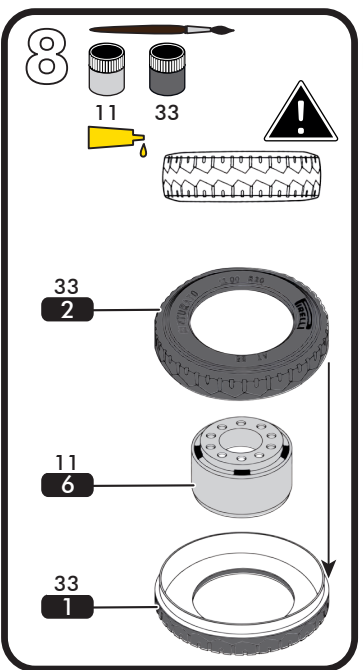
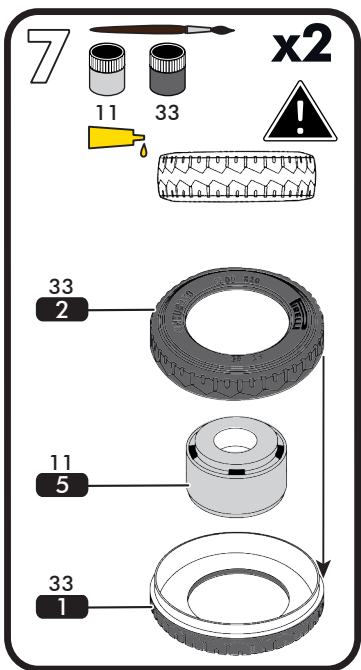
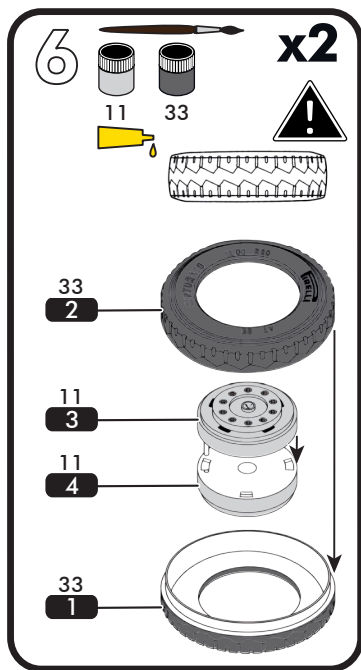


4

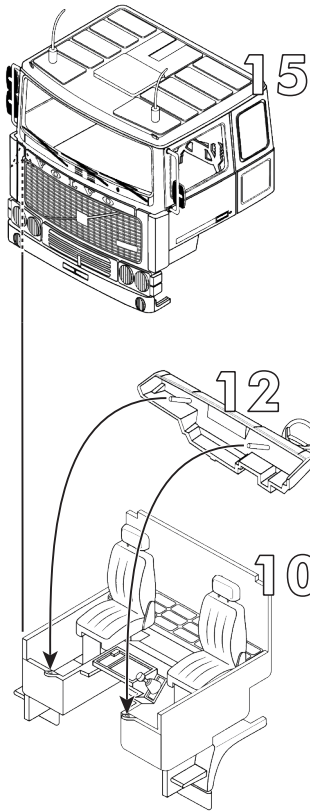


5

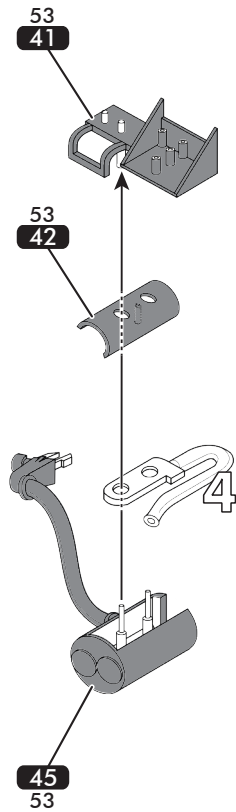






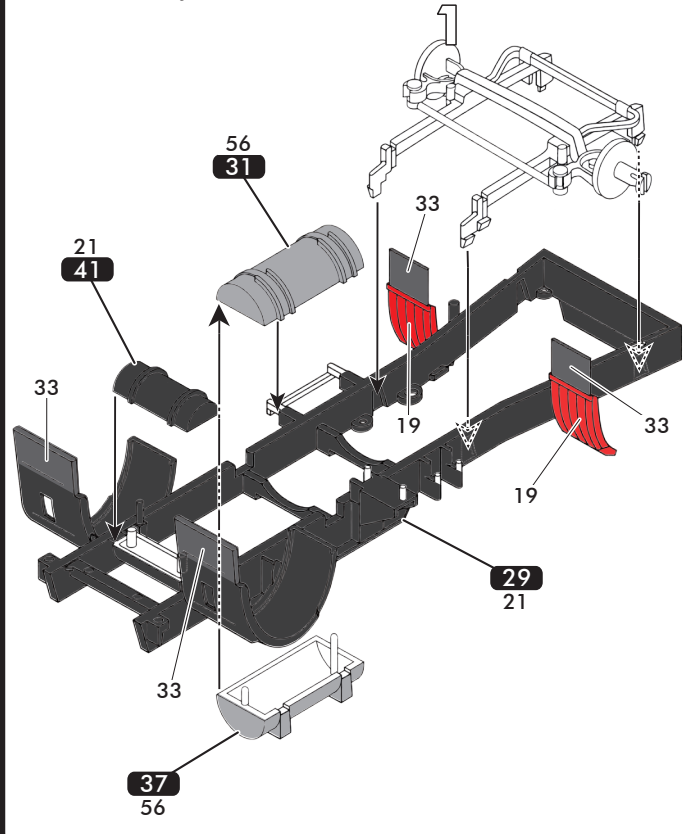
16 




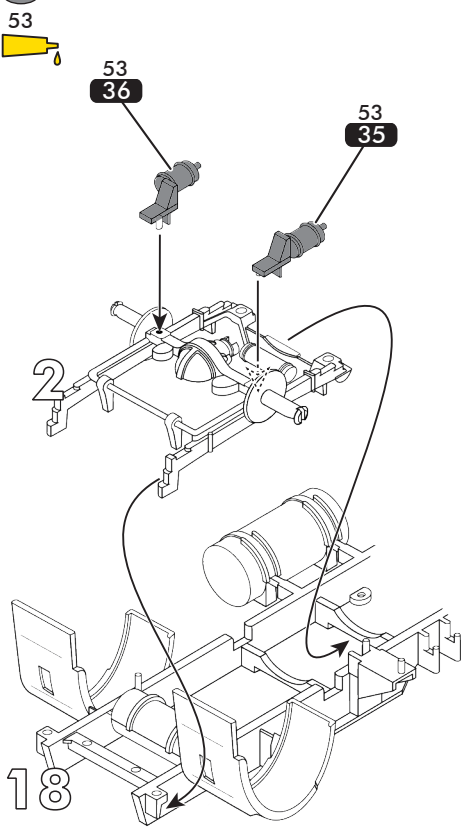
17 




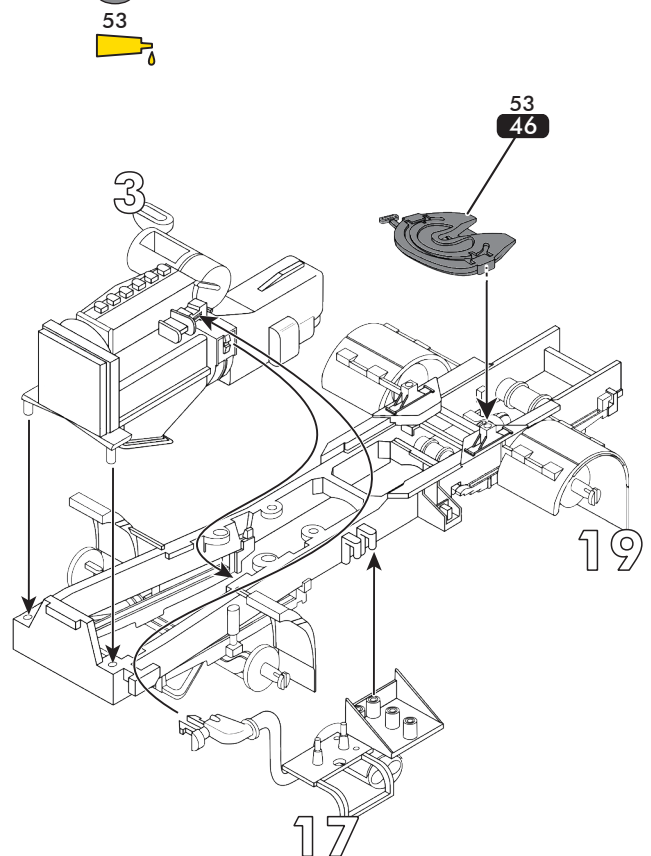
18    



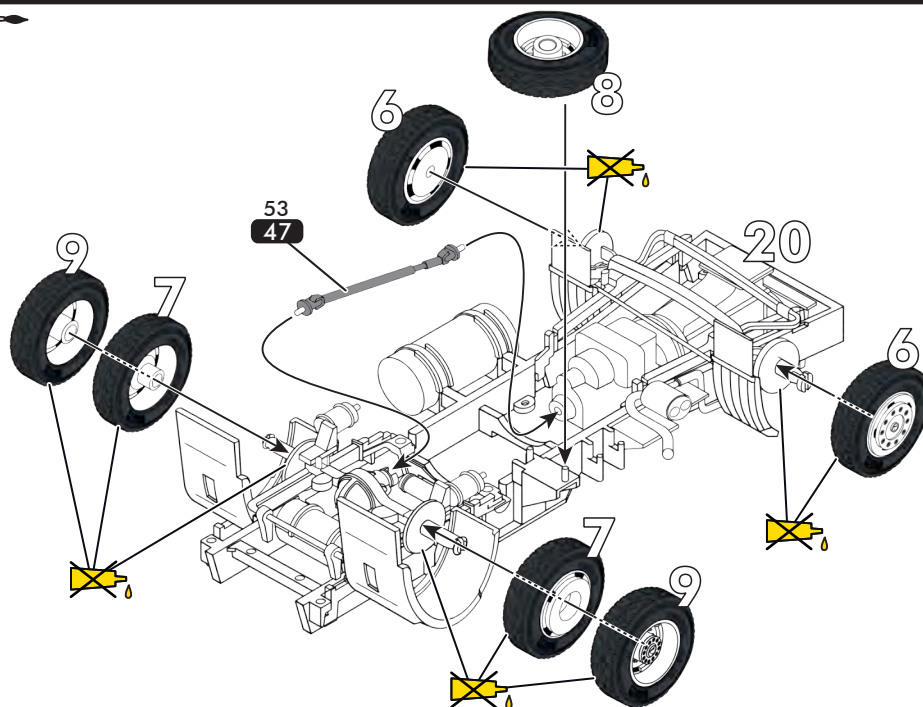
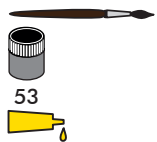
19 



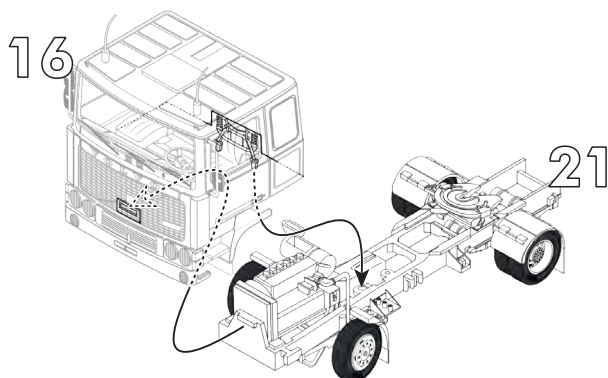
20 



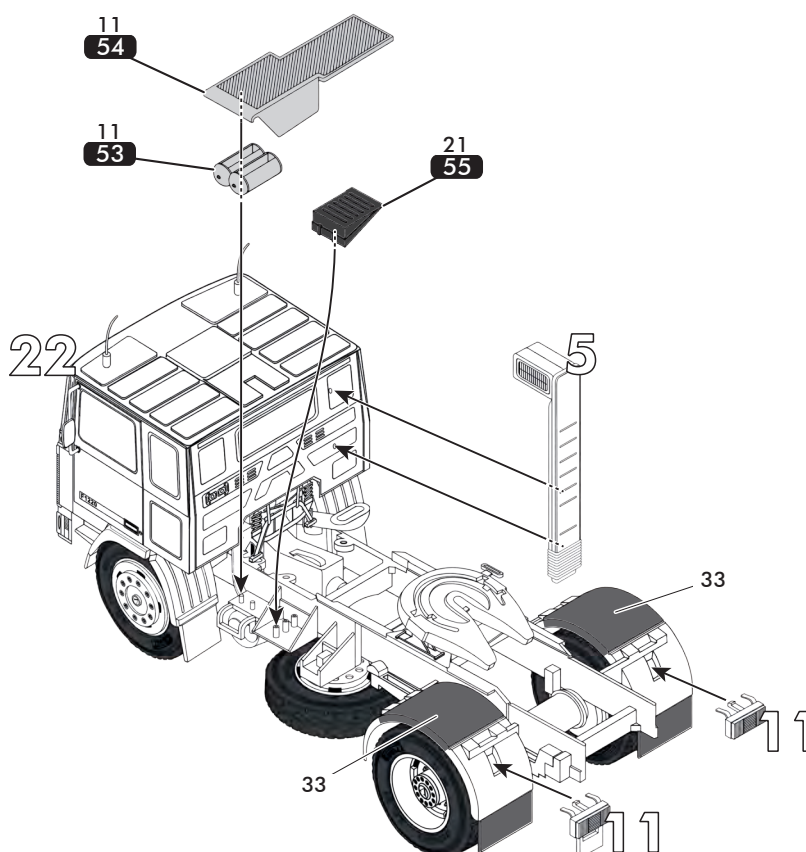
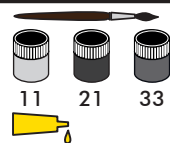
21



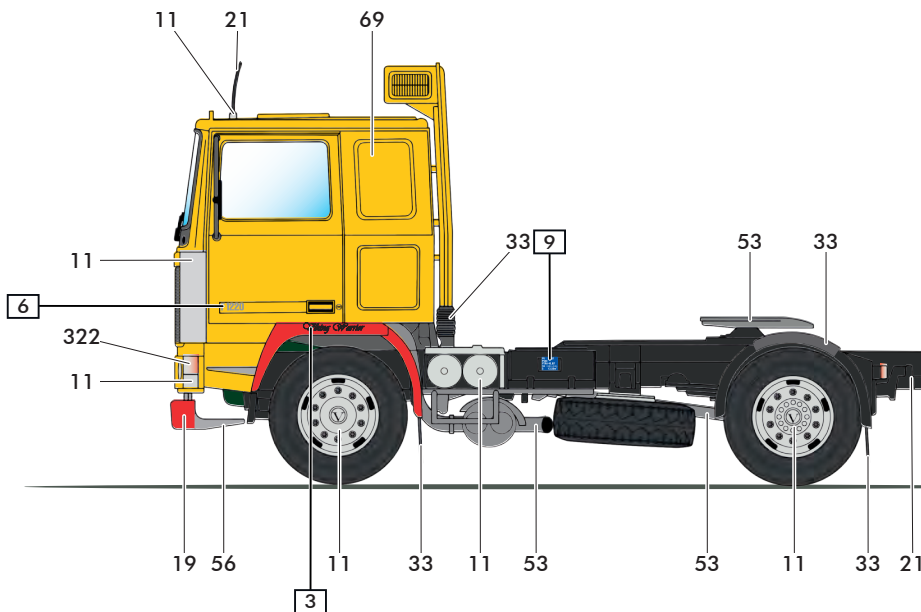
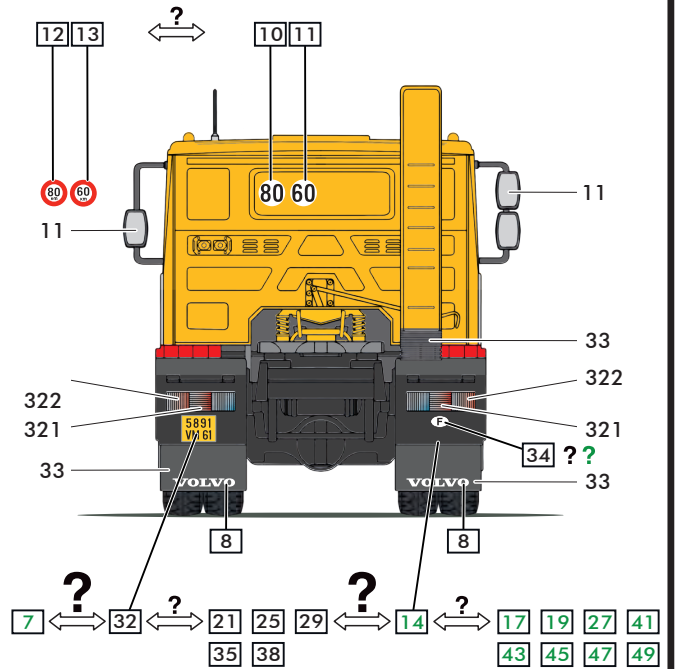
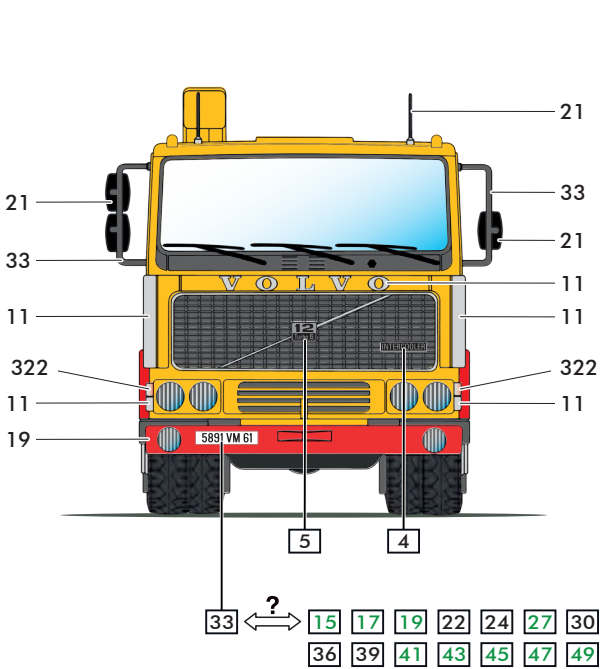
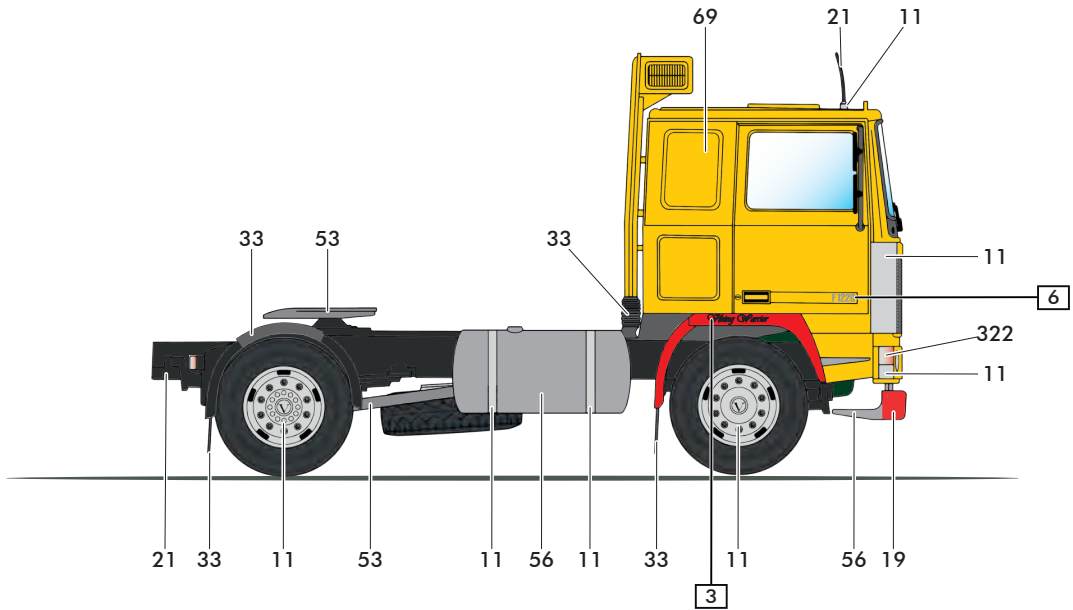
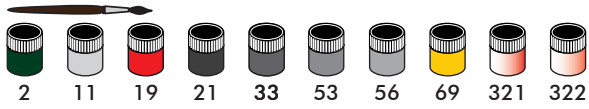
22



23



24



F**SEMI-REMORQUE**

C'est en 1914 à Detroit aux USA qu'apparaît le premier ensemble articulé composé d'une voiture légère (Ford T) et d'une remorque hippomobile.

Celle-ci, dont l'avant-train a été ôté, repose sur un pivot fixé à l'aplomb du pont arrière de l'automobile. La première semi-remorque (semi trailer) est inventée et connaîtra un développement considérable et universel.

CARACTERISTIQUES

Longueur : 7950 mm
 Largeur : 2650 mm
 Poids à vide : 5,50 tonnes
 Poids total en charge : 32 tonnes
 Charge utile : 23 tonnes
 Suspension : classique à ressorts à lames
 Essieux : 2 essieux empattement 1248 mm voie 1920 mm
 Freins : pneumatiques à tambours Ø 400 mm
 Pneumatiques : 12.00 R20"

GB**SEMI-TRAILER**

Back in 1914, Detroit saw the arrival of the world's first articulated lorry composed of a light cab (Ford T) and a horse-drawn trailer. The latter, which had its front axle removed, rested on a pivot fixed to the centre line of the vehicle's rear axle. The first semi-trailer was thus invented, spreading across the world and undergoing significant advancements.

TECHNICAL DATA

Length : 7950 mm
 Width : 2650 mm
 Empty weight : 5,50 tons
 Total weight when loaded: 32 tons
 Payload : 23 tons
 Suspension : classic leaf spring
 Axles : 2 axles Wheelbase: 1248 mm Track: 1920 mm
 Brakes : pneumatic with 400 mm Ø drums
 Tyres : 12.00 R20"

D**SATTELAUFLIEGER**

1914 kam in Detroit (USA) die erste Gelenkeinheit bestehend aus einem leichten Auto (Ford T) und einem Pferdeanhänger auf den Markt. Von

dieser wurde die Vorderachse entfernt und sie liegt auf einem Drehpunkt, der an der Hinterachse des Fahrzeugs befestigt ist, auf. Der erste Sattelaufleger wird erfunden und wird eine beachtliche und universelle Entwicklung durchlaufen.

TECHNISCHE DATEN

Länge : 7950 mm
 Breite : 2650 mm
 Leergewicht : 5,50 Tonnen
 Gesamtgewicht in beladenem Zustand: 32 Tonnen
 Nutzlast : 23 Tonnen
 Federung : klassische Blattfederung
 Achsen : 2 Achsen Radstand 1248 mm Spurweite 1920 mm
 Bremsen : pneumatische Trommelbremsen Ø 400 mm
 Bereifung : 12,00 R20"

RU**ПОЛУПРИЦЕП**

Именно в 1914 году в Детройте в США появился первый составной тягач, состоящий из легкового автомобиля (Ford T) и конного прицепа. Последний, передняя ось которого была снята, был установлен на гарнире, прикрепленном отвесно к заднему мосту автомобиля. Так был изобретен первый полуприцеп (semi trailer), получив в дальнейшем значительное всеобъемлющее развитие.

ХАРАКТЕРИСТИКИ

Длина : 7950 мм
 Ширина : 2650 мм
 Пустая масса : 5,50 тонн
 Общий вес с грузом : 32 тонн
 Полезная нагрузка : 23 тонн
 Подвеска : классическая с листовыми рессорами
 Оси : 2 оси с колесной базой 1248 мм, колея 1920 мм
 Тормозная система : барабанные шины диам. 400 мм
 Шины : 12.00 R20"

E**SEMIRREMOLQUE**

En 1914 apareció en Detroit (EE. UU.) la unidad articulada compuesta por un coche ligero (Ford T) y un remolque tirado por caballos. Este, del que se retiró el eje delantero, descansaba sobre un pivote fijado al eje trasero del coche. Así se inventó el primer semirremolque, que experimentaría un desarrollo considerable y universal.

CARACTERÍSTICAS

Longitud	: 7950 mm
Anchura	: 2650 mm
Altura	: 3900 mm
Peso en vacío	: 5,50 toneladas
Peso total en carga	: 32 toneladas
Carga útil	: 23 toneladas
Suspensión	: suspensión de ballesta clásica
Ejes	: 2 ejes, distancia entre ejes de 1248 mm, ancho de vía de 1920 mm
Frenos	: neumáticos de tambor, Ø 400 mm
Neumáticos	: 12.00 R20"

NL**OPLIGGER**

In 1914 verscheen in Detroit (VS) 's wereldse eerste vrachtautocombinatie, bestaande uit een licht voertuig (Ford T) en een paardenrijtuig. Het rijtuig, waarvan de vooras verwijderd was, rustte op een spil die loodrecht op de achteras van het voertuig was vastgemaakt. De eerste oplegger (semi trailer) was uitgevonden en kende een aanzienlijke en universele ontwikkeling.

EIGENSCHAPPEN

Lengte	: 7950 mm
Breedte	: 2650 mm
Tara gewicht	: 5,50 ton
Totaal laadgewicht	: 32 ton
Nuttig laadvermogen	: 23 ton
Ophanging	: klassieke bladveren
Assen	: 2 assen Wielbasis: 1248 mm Spoorbreedte: 1920 mm
Remmen	: pneumatische trommelremmen Ø 400 mm
Banden	: 12.00 R20"

P**SEMI-REBOQUE**

Foi em 1914 em Detroit nos EUA que apareceu o primeiro conjunto articulado composto por um automóvel ligeiro (Ford T) e um reboque hipomóvel. Este, cujo eixo dianteiro foi retirado, assenta num eixo fixado no prumo da ponte traseira do automóvel. O primeiro semi-reboque (semi trailer) foi inventado e conhecerá um desenvolvimento considerável e universal.

CARACTERÍSTICAS

Comprimento	: 7950 mm
Largura	: 2650 mm
Peso sem carga	: 5,50 toneladas
Peso total com carga	: 32 toneladas
Carga útil	: 23 toneladas
Suspensão	: Clássica de molas de lâminas
Eixos	: 2 eixos, distância entre eixos: 1248 mm, veio: 1920 mm
Travões	: Pneumáticos de tambor, Ø 400 mm
Pneus	: 12.00 R20"

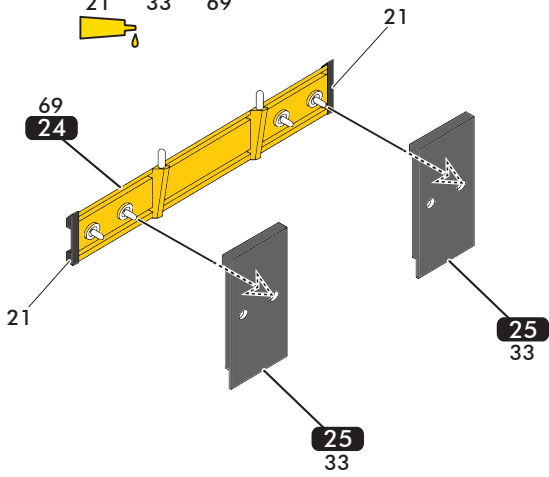
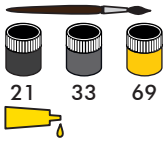
I**SEMI-RIMORCHIO**

Il primo articolato composto da una vettura leggera (Ford T) e un rimorchio a carrozza apparve nel 1914 a Detroit, negli USA. Questo rimorchio, a cui fu rimosso l'avantreno, era fissato su un perno montato a piombo sul paraurti posteriore dell'automobile. Nacque così il primo semi-rimorchio ("semi-trailer") della storia, che conobbe un forte sviluppo in tutto il mondo.

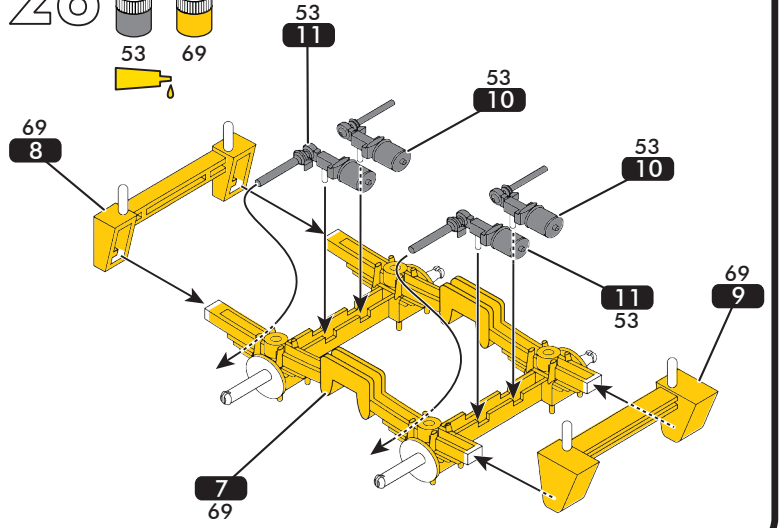
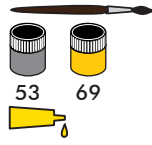
CARATTERISTICHE

Lunghezza	: 7950 mm
Larghezza	: 2650 mm
Peso a vuoto	: 5,50 tonnellate
Peso totale in carico	: 32 tonnellate
Carico utile	: 23 tonnellate
Sospensioni	: classiche con molle a lamelle
Assi	: 2 assi interasse 1.248 mm corsa 1.920 mm
Freni	: pneumatici a tamburo Ø 400 mm
Pneumatici	: 12.00 R20"

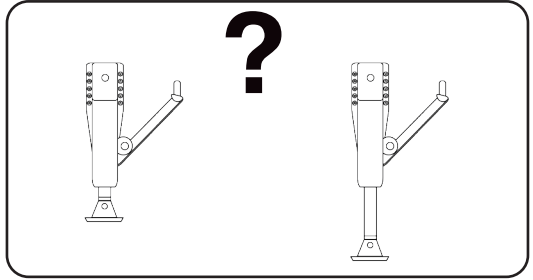
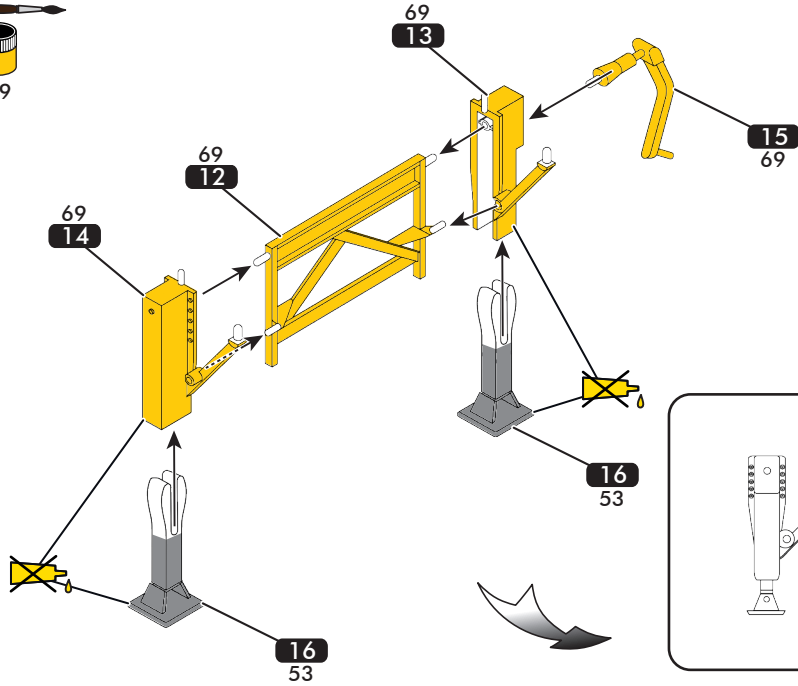
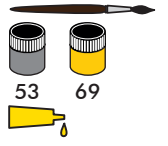
25



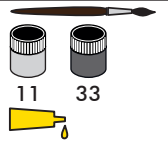
26



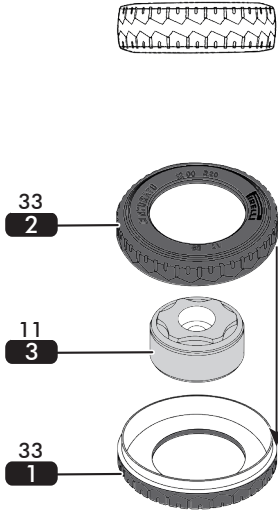
27



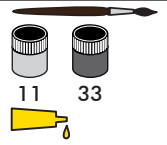
28



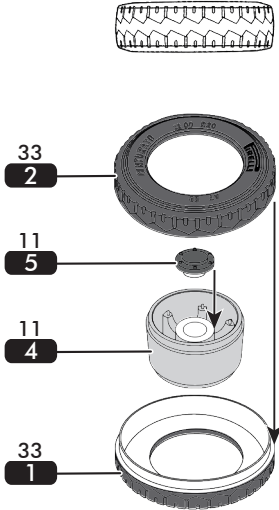
x4



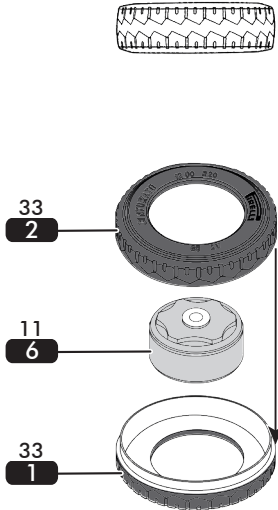
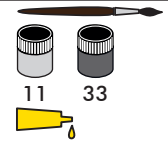
29



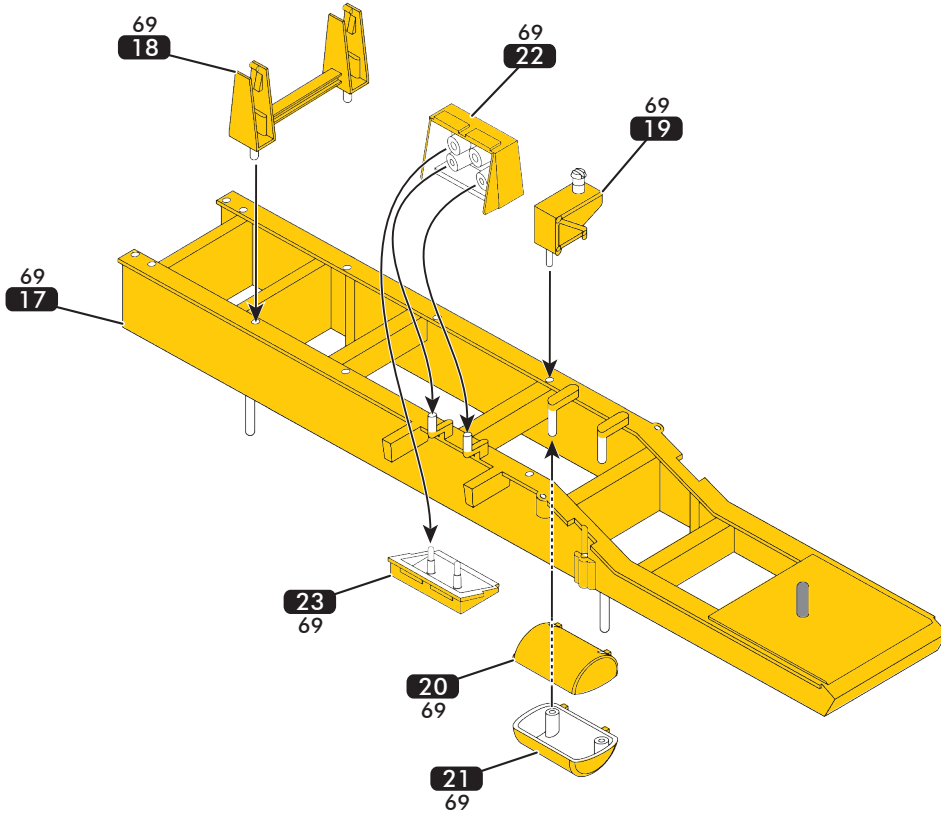
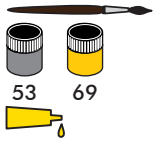
x4



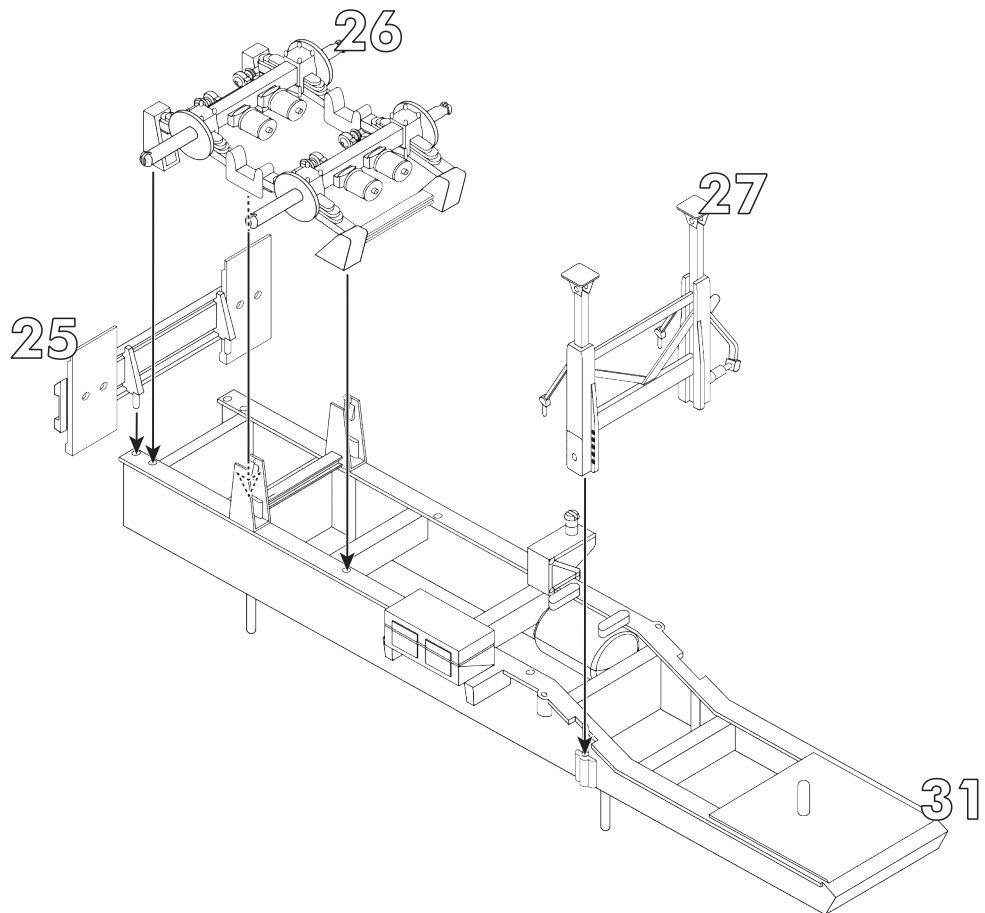
30



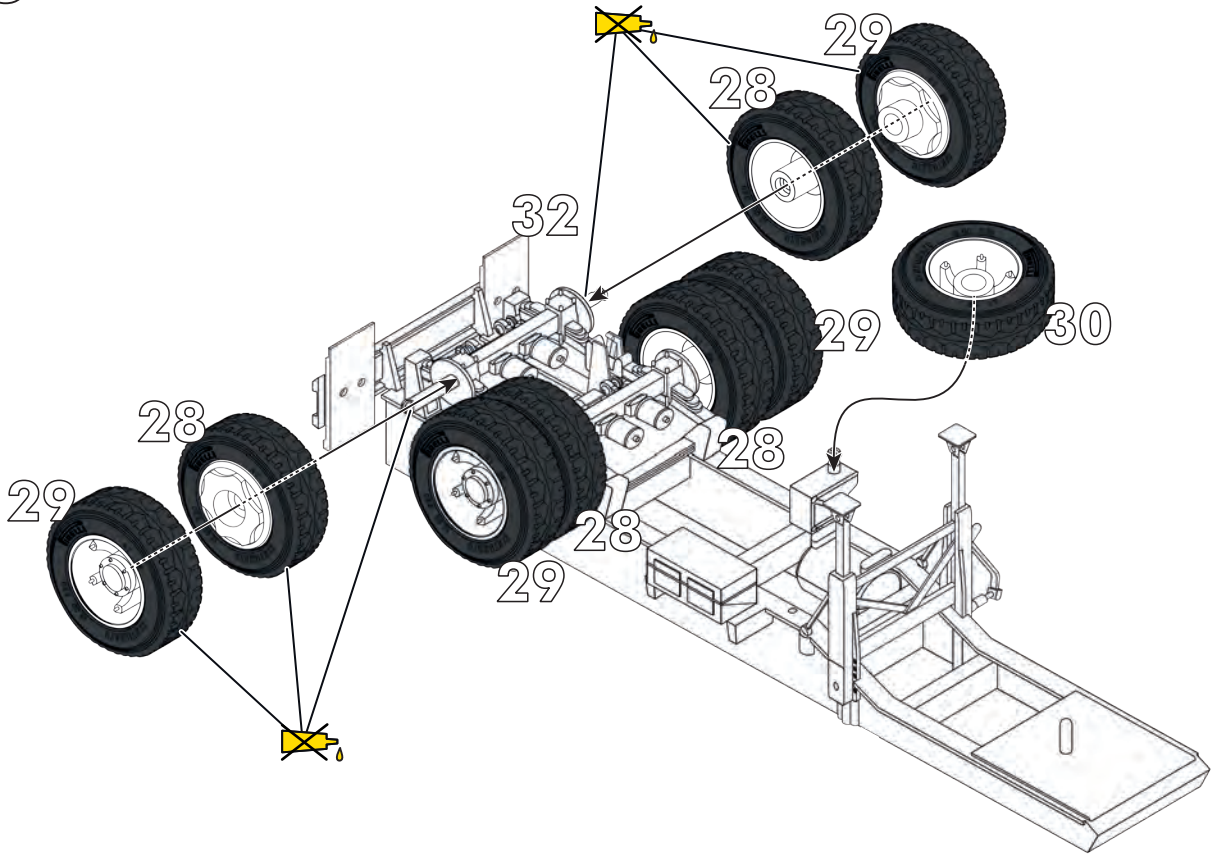
31



32



33 

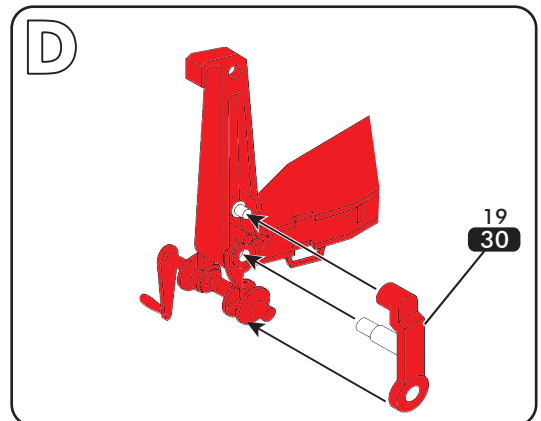
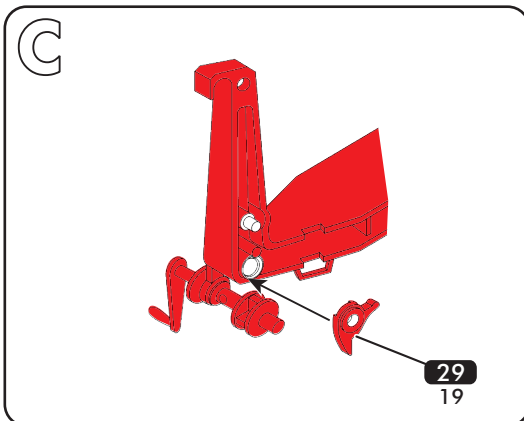
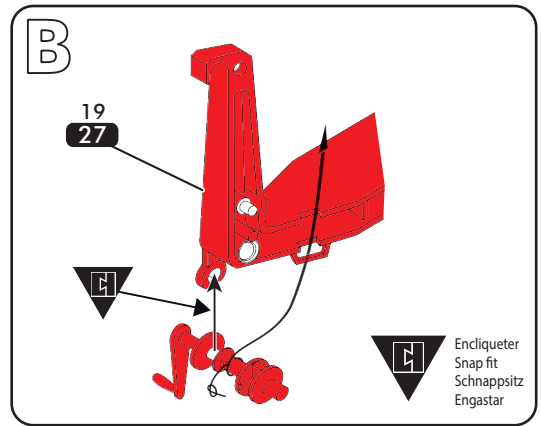
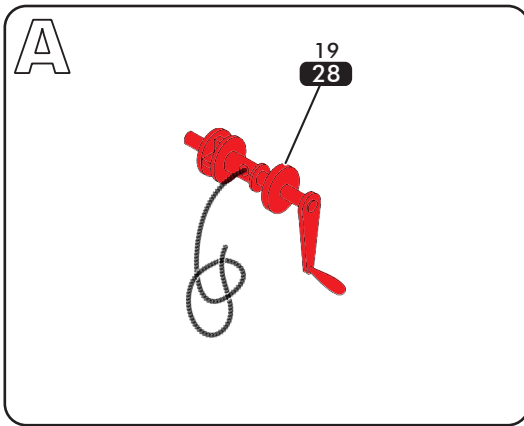


34  x2

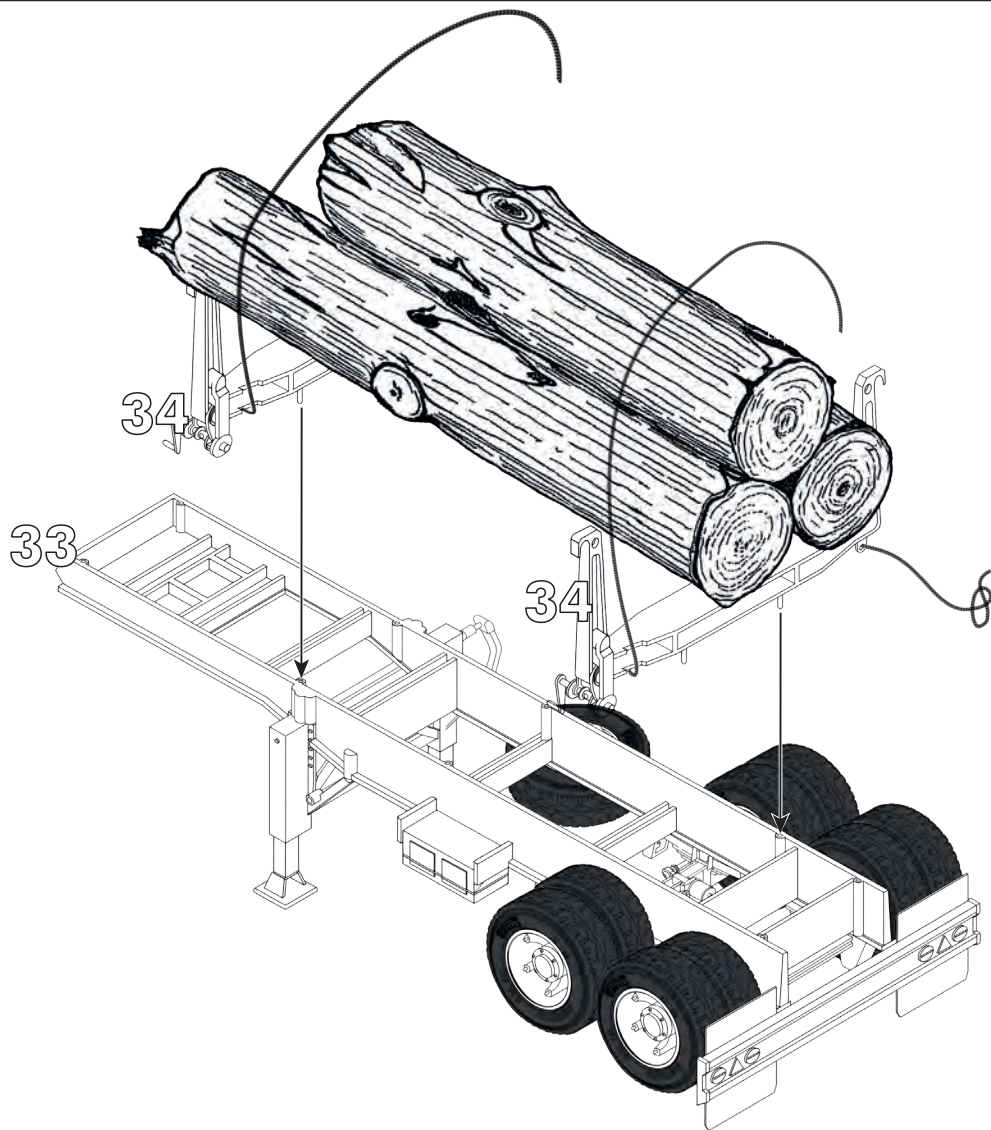
19 



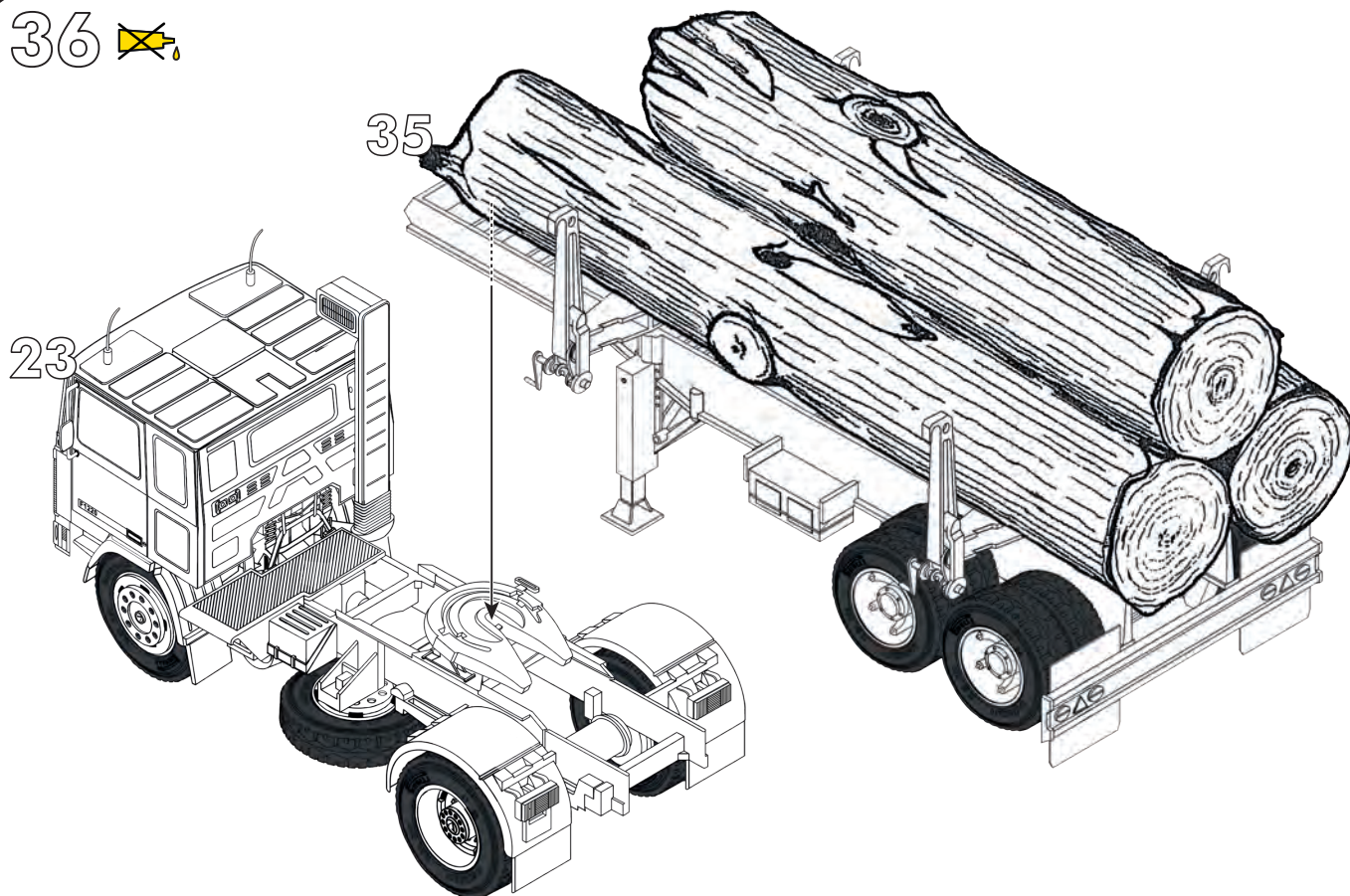
Utiliser du fil de Ø 0.9 mm non fourni.
Use Ø 0.9 mm thread not supplied.
Benutzen Sie des nicht gelieferten 0,9 mm Drahts.
Utilicese hilo Ø 0.9 mm no incluido.



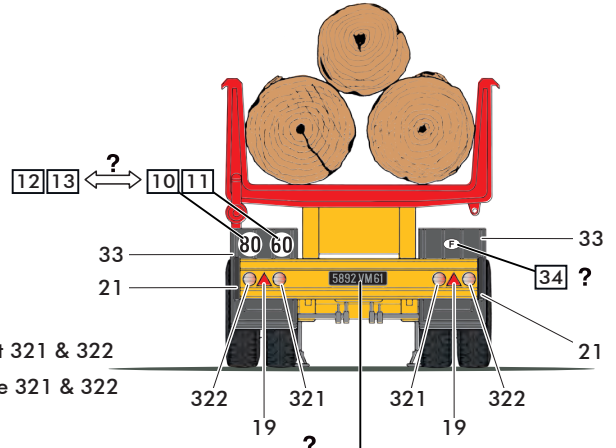
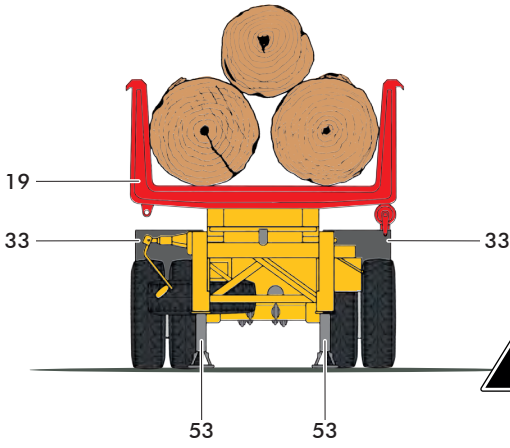
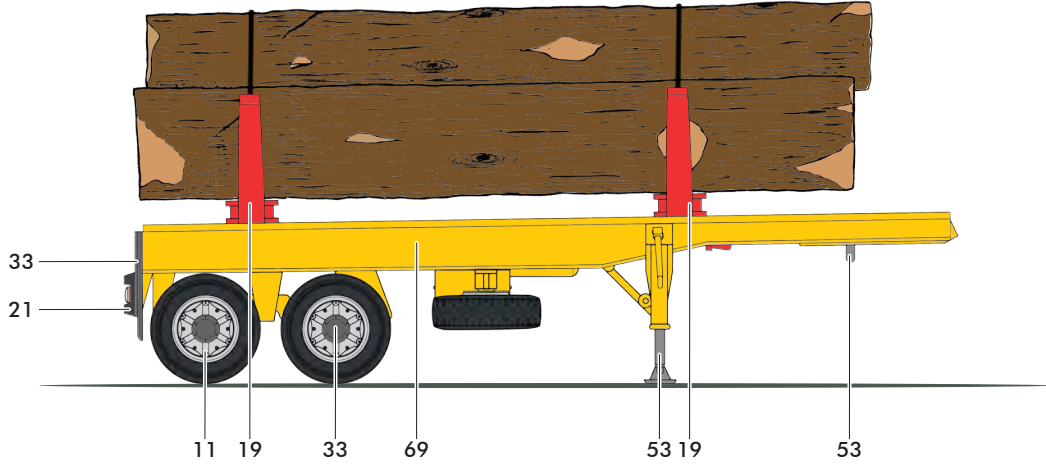
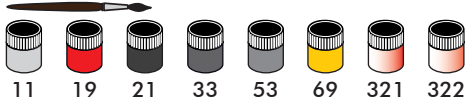
35 



36 



37



11 avant 321 & 322
11 before 321 & 322

56 57 58 59 60 61 62 63
64 65 66 67 68 69 70

