

BMW 328 Endurance



80782

F

La philosophie commerciale de BMW à ses débuts était la fabrication et la vente de véhicules populaires. Mais l'arrivée du moteur six cylindres, ainsi que les directives de la chancellerie (1936), qui imposaient aux industriels allemands de l'époque de se placer aux premiers rangs, tant en qualité qu'en prestige, amenèrent BMW à reconsidérer sa politique commerciale et à réorienter sa production. Ainsi naquit la BMW 328, dont le prototype fut présenté en juin 1936, équipé d'un moteur de 80 CV. La même année, la 328 remportait dans sa catégorie la première place aux courses de l'A.D.A.C.-EIFELRENNEN sur le circuit du NÜRBURGRING, inaugurant une série de plus de deux cents victoires, dont les 24 heures du Mans 1939. Cette voiture devient vite l'obsession de tous les automobilistes fortunés et amateurs de voitures de sport. Grâce à la BMW 328, la firme allemande connaît un essor prodigieux, avec un chiffre d'affaires de 143 millions de Marks. La BMW sera construite à 462 exemplaires jusqu'en 1940, début de la Seconde Guerre Mondiale.

CARACTERISTIQUES

Empattement : 2 400 mm
 Voie avant : 1 153 mm
 Voie arrière : 1 220 mm
 Moteur : BMW six cylindres en ligne
 Puissance : 1971 cm³, 80 CV DIN
 Carburateur : 3 carburateurs Solex 30 JF inversés
 Transmission : embrayage à plateau
 Suspension avant : indépendante par ressort et amortisseurs
 Suspension arrière : ressorts semi-elliptiques et amortisseurs
 Freins : hydrauliques sur les quatre roues
 Vitesse maximum : 165 km/h

Carrosserie: 1
 Grappe 1: 2 à 9 + 74 & 75
 Grappe 2: (métallisée) 10 à 25 + 73
 Grappe 3: 26 à 67
 Grappe 4: (cristal) 68 à 71 + 72 & 76
 5 pneumatiques.

GB

The commercial ideal of BMW at its outset was the manufacture and sale of popular vehicles. However, the arrival of the six-cylinder engine together with the requirements of the Chancellery (1936), which obliged German industrialists of the period to manufacture top products, both with regard to quality and to prestige, led BMW to reconsider its commercial policy and to orient its production. This led to the birth of the BMW 328, of which the prototype was presented in June 1936, equipped with an 80hp engine. That same year, the 328 was placed first in its category at the A.D.A.C.-EIFELRENNEN races on the NURBURGRING track. This was only the first of a series of over two hundred victories, including that at the 1939 24 Hours at Le Mans. This car quickly became an obsession with rich automobilists and sports car amateurs. Thanks to the BMW 328, the German firm's turnover shot up to a figure of 143 million Marks. The BMW 328 was built until the outset of the Second World War, in 1940, by which time 462 cars had been produced.

SPECIFICATIONS

Wheelbase : 2 400 mm
 Front axle : 1 153 mm
 Rear axle : 1 220 mm
 Engine : BMW, 6 cylinders, in-line
 Power : 1971 cm³, 80hp DIN
 Carburation : 3 inverted Solex 30 JF carburetors
 Transmission : Plate type clutch
 Forward suspension : Independent, springs and shock-absorbers
 Rear suspension : Semi-elliptical springs and shock-absorbers
 Brakes : Hydraulic on all four wheels
 Top speed : 165 kmh (105 mph)

Body Work 1
 Cluster 1: 2 to 9 + 74 & 75
 Cluster 2: (metallized) 10 to 25 + 73
 Cluster 3: 26 to 67
 Cluster 4: (cristal) 68 to 71 + 72 & 76
 5 tyres

D

Ursprünglich war die Firma BMW auf die Herstellung und den Verkauf von volkstümlichen Fahrzeugen ausgerichtet. Jedoch die Entwicklung des Sechszylindermotors sowie die Anweisungen des Kanzleramtes (1936), die es den deutschen Industrieunternehmen der damaligen Zeit zur Pflicht machten, in Bezug auf Qualität wie auf Prestige die ersten Plätze anzustreben, veranlassten BMW zu einer Neuorientierung der kaufmännischen Politik und der Produktion. So entstand der BMW 328, dessen Prototyp im Juni 1936 vorgestellt wurde. Er war mit einem 80 PS-Motor ausgerüstet. Im gleichen Jahr gewann die 328 das A.D.A.C.-EIFELRENNEN auf dem NÜRBURGRING und leitete damit eine Reihe von über zweihundert Siegen ein, davon die 24 Stunden von Le Mans im Jahr 1939. Dieser Wagen wurde schnell zum Wunschtraum aller begüterten Autofahrer und Liebhaber von Sportwagen. Der BMW brachte der deutschen Firma einen bemerkenswerten Aufschwung ein, mit einem Umsatz von 143 Mio. Mark. Zu Beginn des Zweiten Weltkriegs wurden von diesem BMW 462 Exemplare hergestellt.

TECHNISCHE DATEN

Radabstand : 2400 mm
 Spurweite : 1153 mm
 Spurweite hinten : 1220 mm
 Motor : BMW 6 Zylinder in Reihenanordnung
 Leistung : 1971 cm³, 80 PS DIN
 Vergaser : 3 Vergaser Solex 30 JF entgegengerichtet
 Kraftübertragung : Scheibenkupplung
 Aufhängung vorn : unabhängig durch Federn und 'Stossdämpfer'
 Aufhängung hinten : halb-elliptische Federn und Stossdämpfer
 Bremsen : Hydraulikbremsen an den vier Rädern
 Höchstgeschwindigkeit : 165 km/h

Karosserie: 1
 Traube 1: 2 à 9 + 74 & 75
 Traube 2: (metallisiert) 10 à 25 + 73
 Traube 3: 26 à 67
 Traube 4: (Kristall) 68 à 71 + 72 & 76
 5 reifen.

E

La concepción comercial de BMW en sus comienzos era la fabricación de vehículos populares, pero, al llegar el motor de seis cilindros, así como las directivas de la cancellería (1936) que imponían a los industriales alemanes de la época que se colocaran en los primeros puestos, tanto en calidad como en prestigio, llevaron a BMW a reconsiderar su política comercial y orientar su producción. Así es como nació el BMW 328, cuyo prototipo se presentó en Junio de 1936, equipado con un motor de 80 CV. Aquél mismo año, el 328 ganaba el primer puesto en su categoría en las carreras de A.D.A.C.-EIFELRENNEN en el circuito del NÜRBURGRING, con lo que inauguraba una serie de más de doscientas victorias entre las cuales la de Le Mans en 1939. Ese coche pronto pasa a ser la obsesión de todos los automovilistas afortunados y amateur de coches deportivos. Se construirá el BMW en 462 ejemplares hasta el año 1940, comienzos de la segunda guerra mundial.

CARACTERÍSTICAS

Distancia e. las ruedas : 2 400 mm
 Vía delantera : 1 153 mm
 Vía trasera : 1 220 mm
 Motor : BMW 6 cilindros en líneas
 Potencia : 1971 cm³, 80 CV DIN
 Carburación : 3 carburadores Solex 30 JF invertidos
 Transmisión : embrague de plato
 Suspensión delantera : independiente con ballestas y amortiguadores
 Suspensión trasera : ballestas semielípticas y amortiguadores
 Frenos : hidráulicos en las cuatro ruedas
 Velocidad máxima : 165 km/h

Carrosserie: 1
 Conjunto 1: 2 a 9 + 74 & 75
 Conjunto 2: (metallisée) 10 a 25 + 73
 Conjunto 3: 26 a 67
 Conjunto 4: (cristal) 68 a 71 + 72 & 76
 5 neumáticos

NL

Bijt begin was het commercieel concept van BMW het fabriceren en de verkoop van populaire voertuigen. Maar de komst van de zes cilindermotor evenals de richtlijnen van de Kanselarij (1936) die aan de Duitse nijveraars uit die tijd oplegde de eerste plaats in te nemen zowel wat kwaliteit als wat de prestige betreft, bracht BMW ertoe de commerciële nader toevoerwegen en de productie te oriënteren. Aldus werd de BMW 328 geboren, waarvan het prototype met een 80 PK motor uitgerust in juni 1936 voorgesteld werd. Hetzelfde jaar behaalde de 328 in haar categorie de eerste plaats bij de racen van de A.D.A.C. - EIFELRENNEN op de racebaan van NURBURGRING, een serie van meer dan tweehonderd overwinningen, waaronder de 24 uren van Le Mans 1939 inuldigend. Deze wagen wordt vlug de obsessie van alle gefortuneerde automobilisten en sportwagen-liefhebbers. Dank zij de B.M.W. 328, kent de Duitse firma een wonderlijke snelle ontwikkeling met een omzet van 143 miljoen mark. De BMW zal tot 1940, begin van de 2de Wereldoorlog, in 462 exemplaren worden gefabriceerd.

KENMERKEN

Wielbasis : 2400 mm
 Voorspoor : 1153 mm
 Achterspoor : 1220 mm
 Motor : BMW zes lijnvormige cilinders
 Vermogen : 1971 cm3, 80 PK DIN
 Carburatie : 3 Solex 30 JF valstroom carburators
 Overbrenging : lamellenkoppeling
 Voorophanging : onafhankelijk per veer en schokdempers
 Achterophanging : half elliptische veren en schokdempers
 Remmen : hydraulisch over de vier wielen
 Maximum snelheid : 165 km/u

Carrosserie: 1

Tros 1: 2 tot 9 + 74 & 75

Tros 2: (gemetalliseerd) 10 tot 25 + 73

Tros 3: 26 tot 67

Tros 4: (kristal) 68 tot 71 + 72 & 76

5 banden.

I

La politica commerciale originaria della BMW era la fabbricazione e la vendita di veicoli di tipo popolare. Ma, l'arrivo del motore sei cilindri e soprattutto le direttive della Cancelleria (1936), che imponevano agli industriali tedeschi dell'epoca di classificarsi ai primi posti da un punto di vista sia qualitativo che di fama internazionale, portarono la BMW a riconsiderare la sua politica commerciale e a modificare l'orientamento della sua produzione. Nacque così la BMW 328, il cui prototipo fu presentato nel Giugno 1936, che montava un motore da 80 CV. Nello stesso anno, la 328 si classificava al primo posto, nella sua categoria, alle corse dell' A.D.A.C. - EIFELRENNEN, sul circuito del NURBURGRING, inaugurando una serie di più di duecento vittorie, tra cui la 24 Ore di Le Mans nel 1939. Quest'auto diventava ben presto l'ossessione di tutti gli automobilisti più danarosi e di tutti gli amatori di vetture sportive. Grazie alla BMW 328, la ditta tedesca avrà uno sviluppo eccezionale, con un fatturato di 143 milioni di Marchi. Fino al 1940, data d'inizio della seconda guerra mondiale, saranno costruiti 462 esemplari di questa BMW.

CARATTERISTICHE

Interasse : 2 400 mm
 Carreggiata anteriore : 1 153 mm
 Carreggiata posteriore : 1 220 mm
 Motore : BMW sei cilindri in linea
 Potenza : 1971 cm3, 80 CV D1N
 Carburazione : 3 carburatori Solex 30 JF invertiti
 Trasmissione : innesto a dischi
 Sospensione anteriore : indipendente con molle e ammortizzatori
 Sospensione posteriore: molle semi-ellittiche e ammortizzatori
 Freni : idraulici sulle quattro ruote
 Velocità massima : 165 km/h

Carrozzeria: 1

Piastra 1: 2 à 9 + 74 & 75

Piastra 2: (metallizzata) 10 à 25 + 73

Piastra 3: 26 à 67

Piastra 4: (cristallo) 68 à 71 + 72 & 76

5 pneumatici.

1/24**BMW 328 Endurance****80782**

PEINTURES ESSENTIELLES / ESSENTIAL PAINTS

**21**Noir brillant
Gloss black
Glänzend-Schwarz**22**Blanc brillant
Gloss white
Glänzend-Weiss**33**Noir mat
Matt black
Matt-Schwarz**56**Aluminium
Aluminium
Aluminium**127**Gris fantôme satiné
Satin ghost grey
Satin-Schattengrau**186**Brun mat
Matt Brown
Matt-Braun

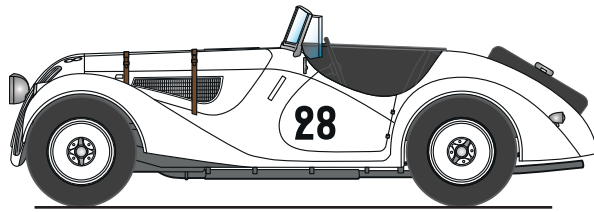
PEINTURES COMPLEMENTAIRES / ADDITIONAL PAINTS

Disponibles séparément chez votre revendeur de maquettes. /

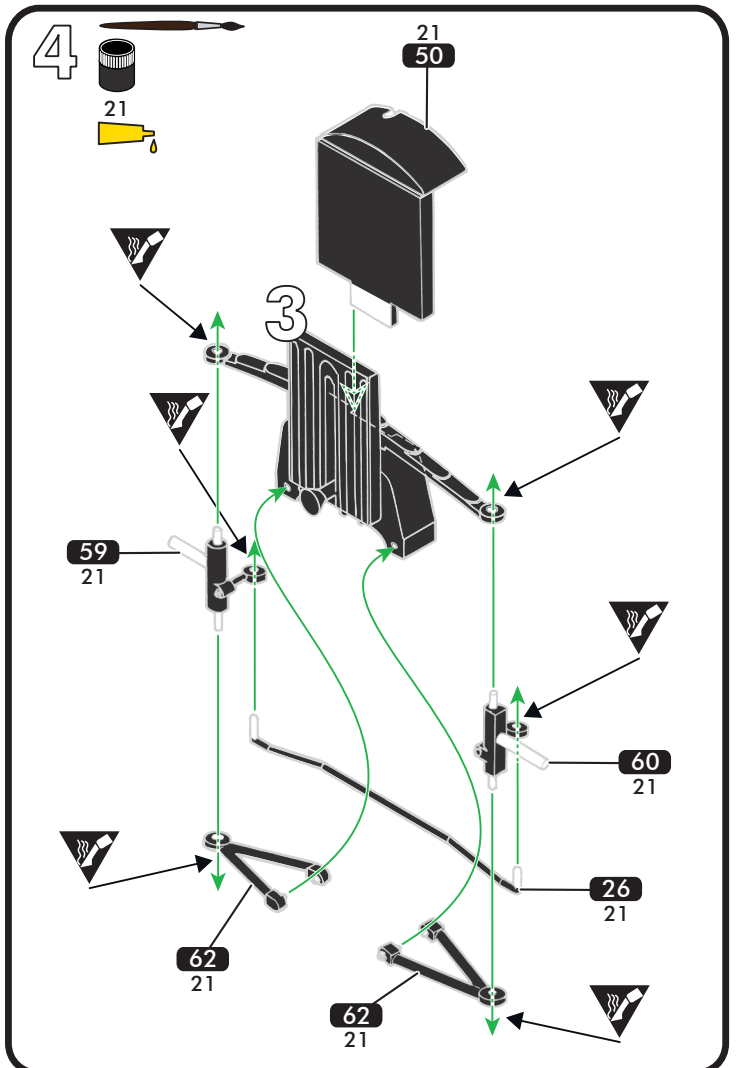
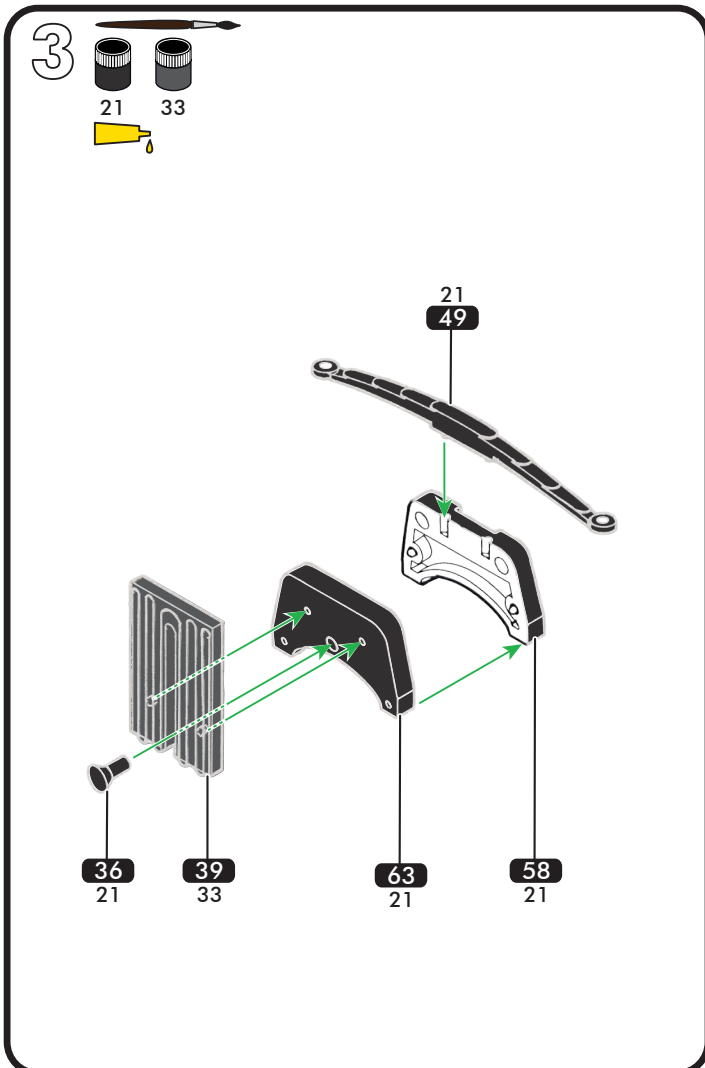
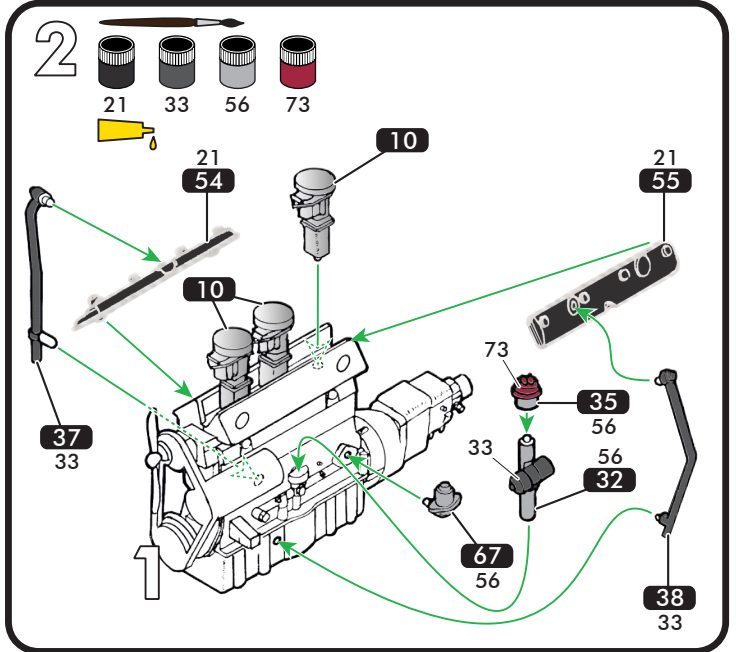
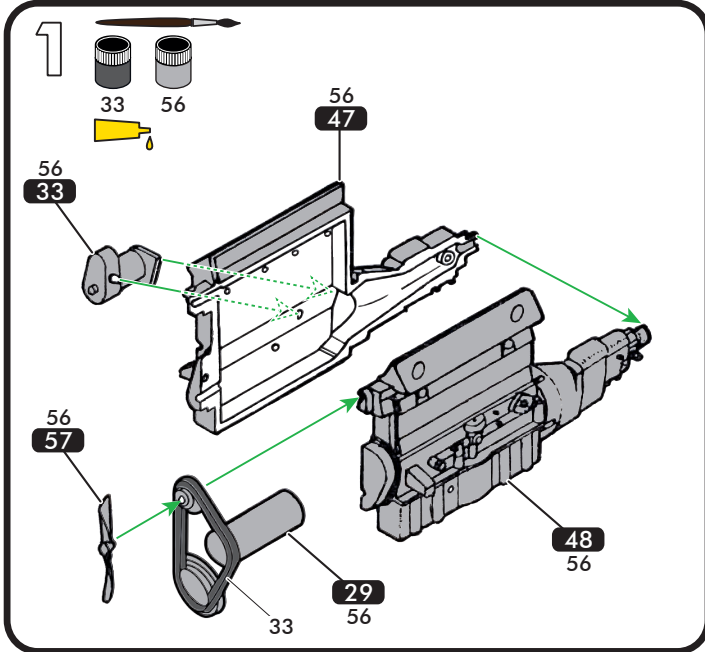
Available separately at you local hobby shop.

**11**Argent
Silver
Silber**53**Gris métallique
Gunmetal
Metallgrau**73**Lie de vin mat
Matt wine
Matt-Wein**85**Noir satiné
Satin black
Seidenmatt-Schwarz**321**Rouge transparent
Clear red
Durchsichtiges Rot**2**Numéro de phase
Step number
Schrittnummer
Número de fase**56**Référence de couleur
Colour reference no
Farbangabe
Referencia de color**37**Numéro de pièce
Part number
Teilenummer
Número de pieza**6**Numéro de decal
Decal number
Nummer von Abziehbild
Número de calcomanía

- Si aucune teinte n'est spécifiée, peindre dans les couleurs de la version choisie. Se reporter à la page 10 pour le détail du schéma de peinture.
- When no color is specified, paint the item with colors of chosen version. Refer to page 10 for painting pattern.
- Wenn keine Farbe angegeben ist, Teile mit den Farben der gewählten Version bemalen. Beachten Sie die Seite 10 für die Lackierung und Markierung.
- Cuando ningún color es especificado, pintarle con los colores del tema de la versión elegida. Ver página 10 para obtener detalles de pintura.



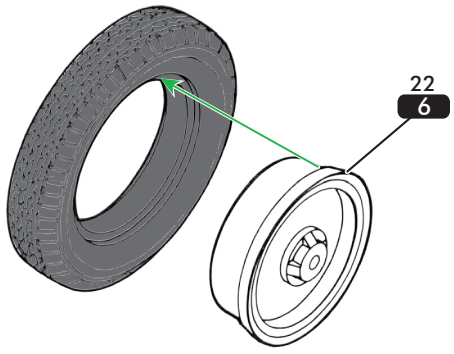
• BMW 328 Endurance, 1939



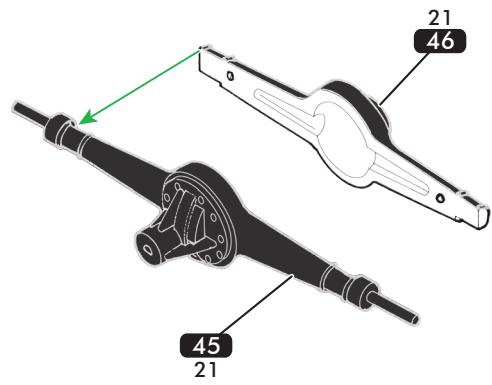
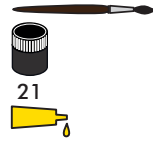
5



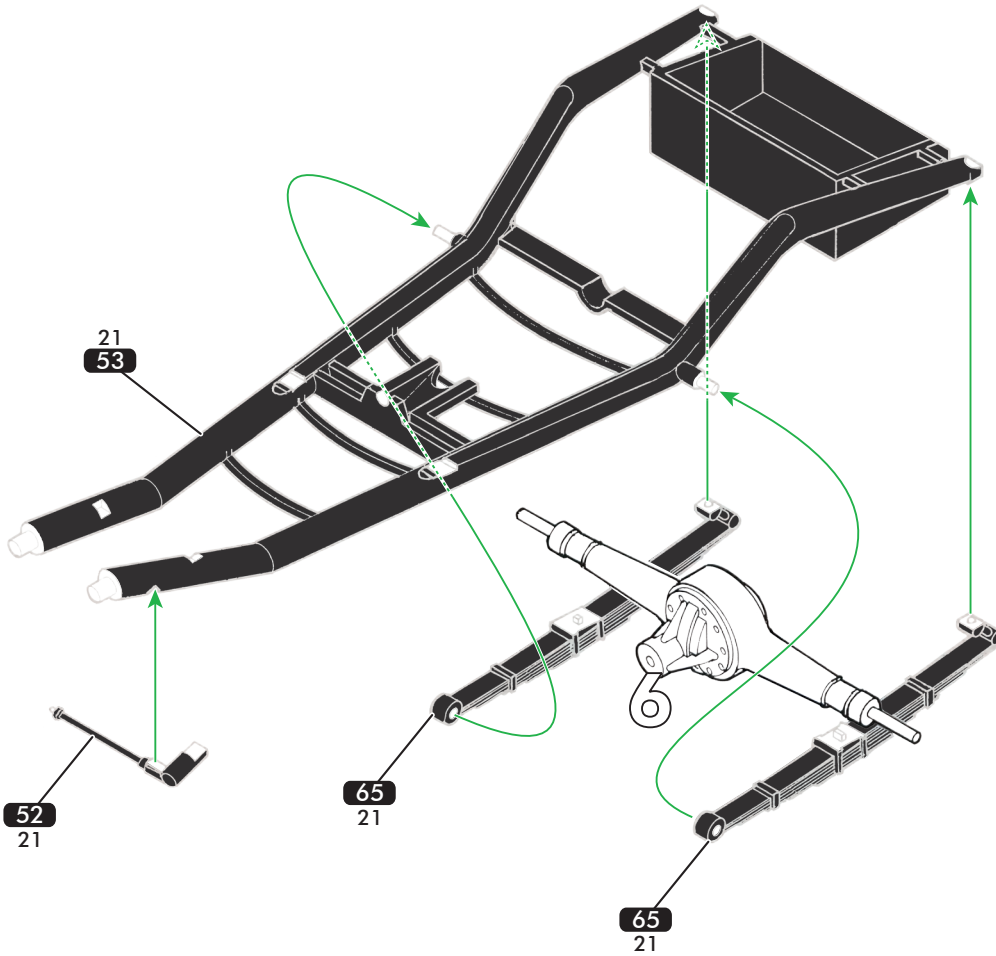
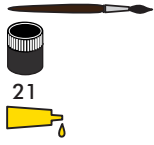
x5

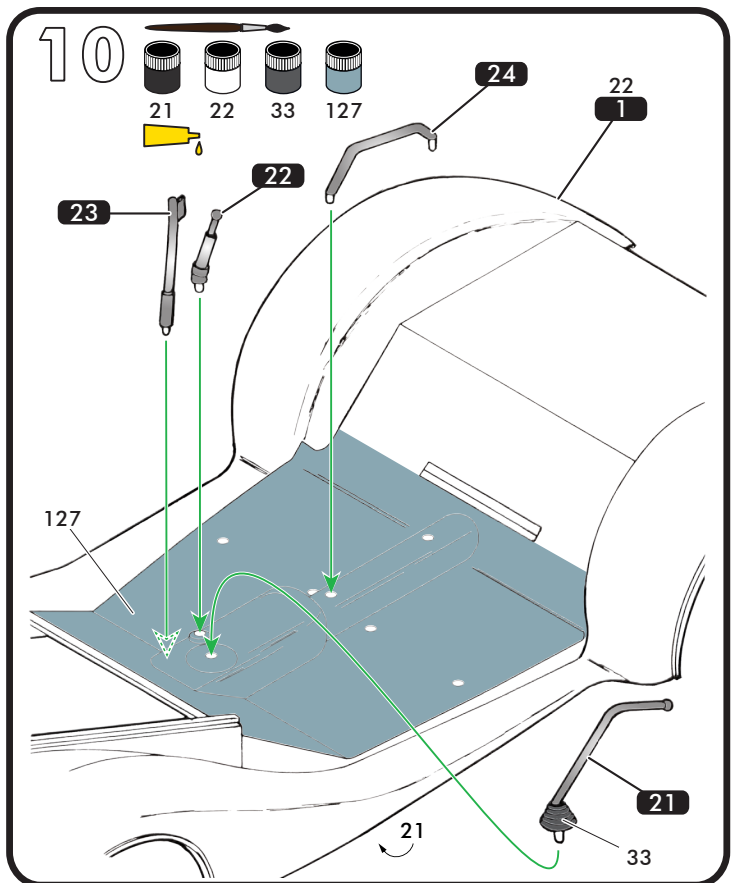
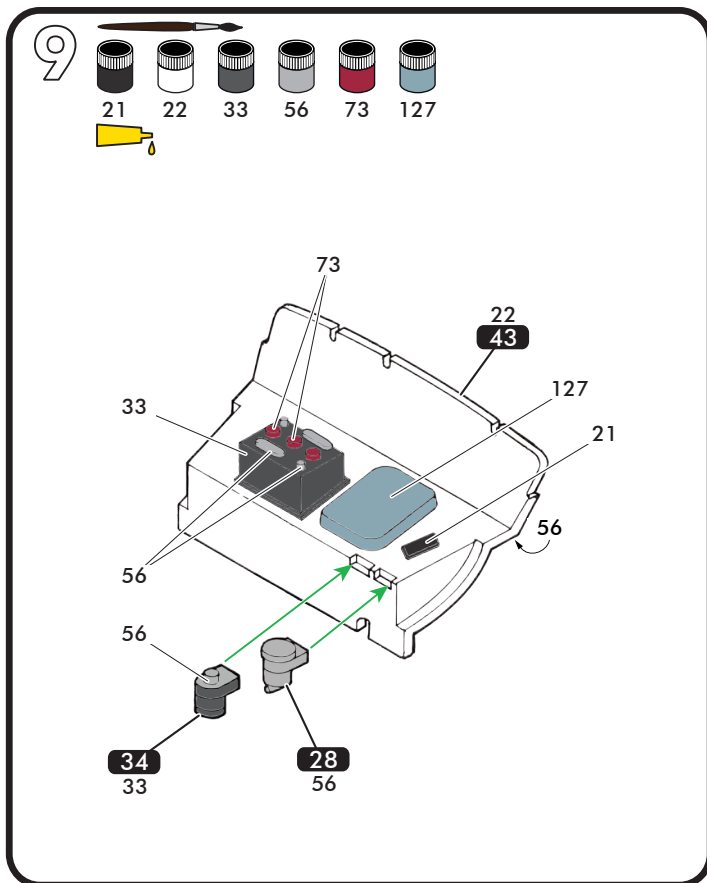
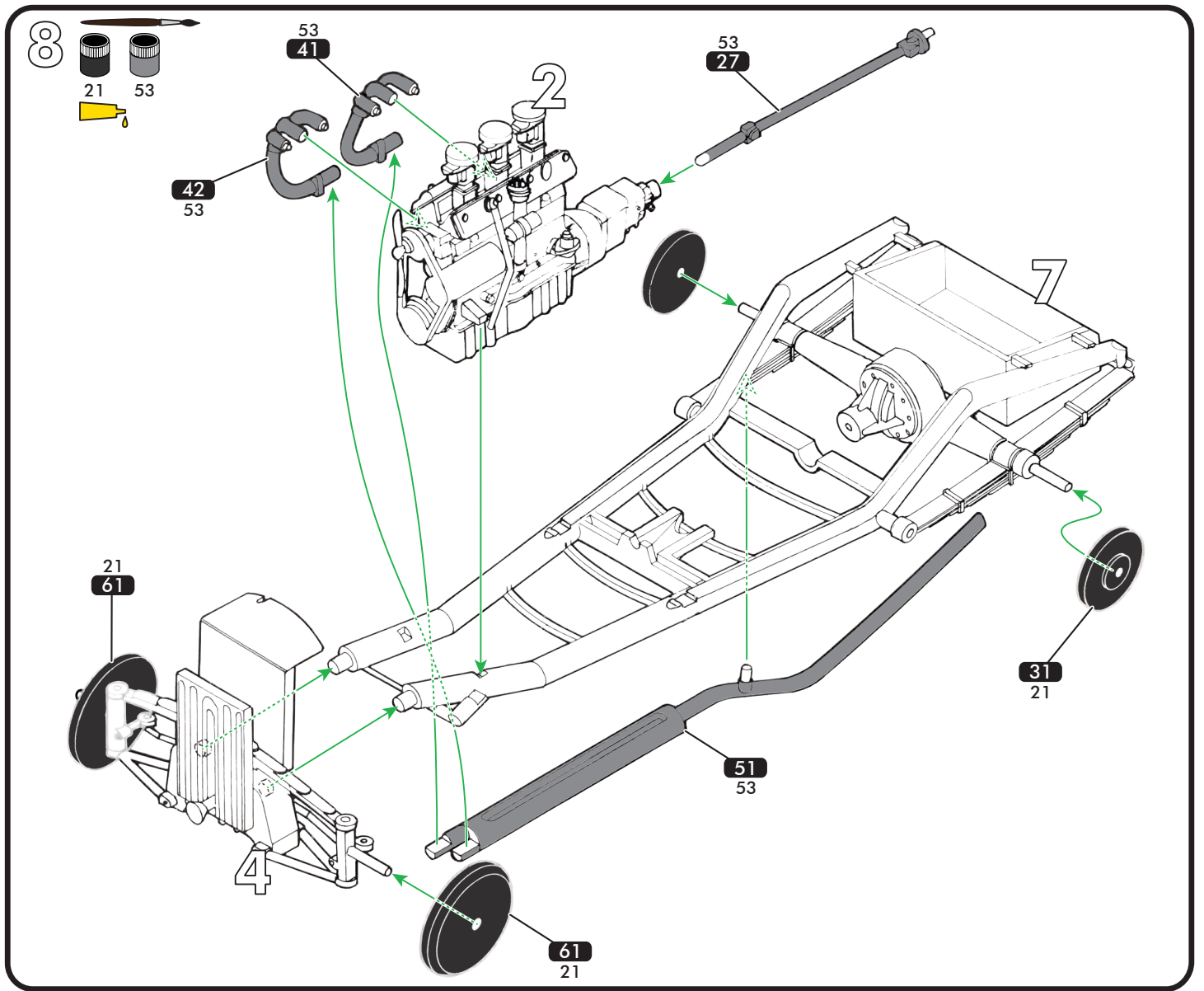


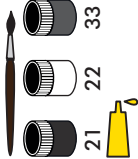
6



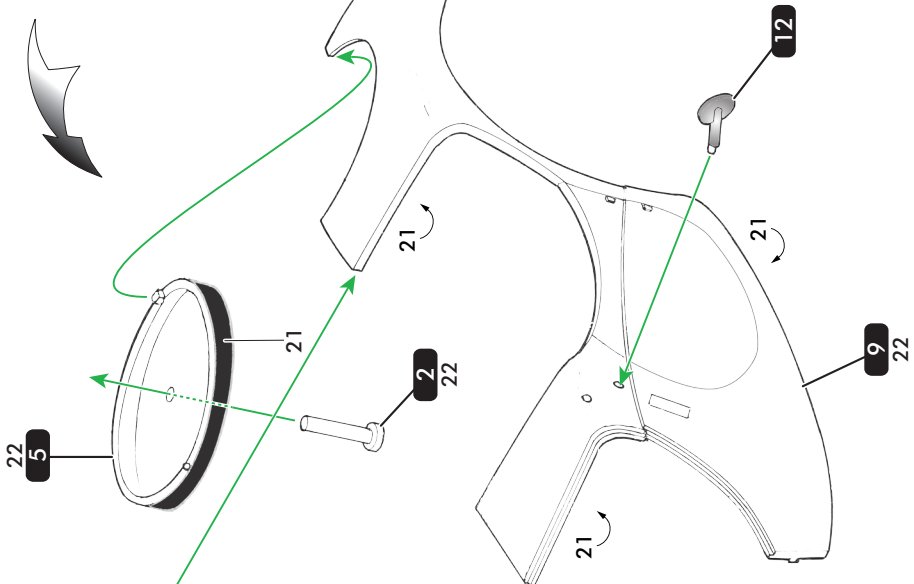
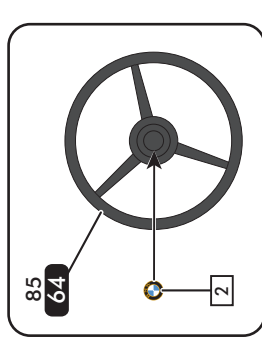
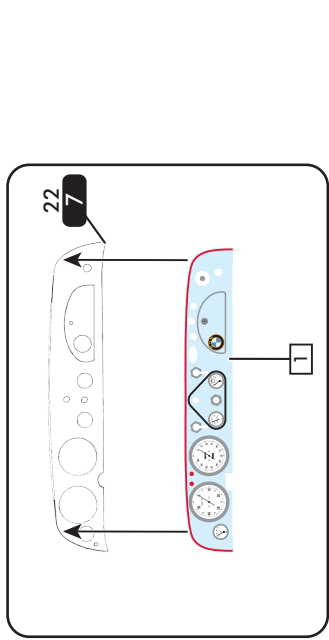
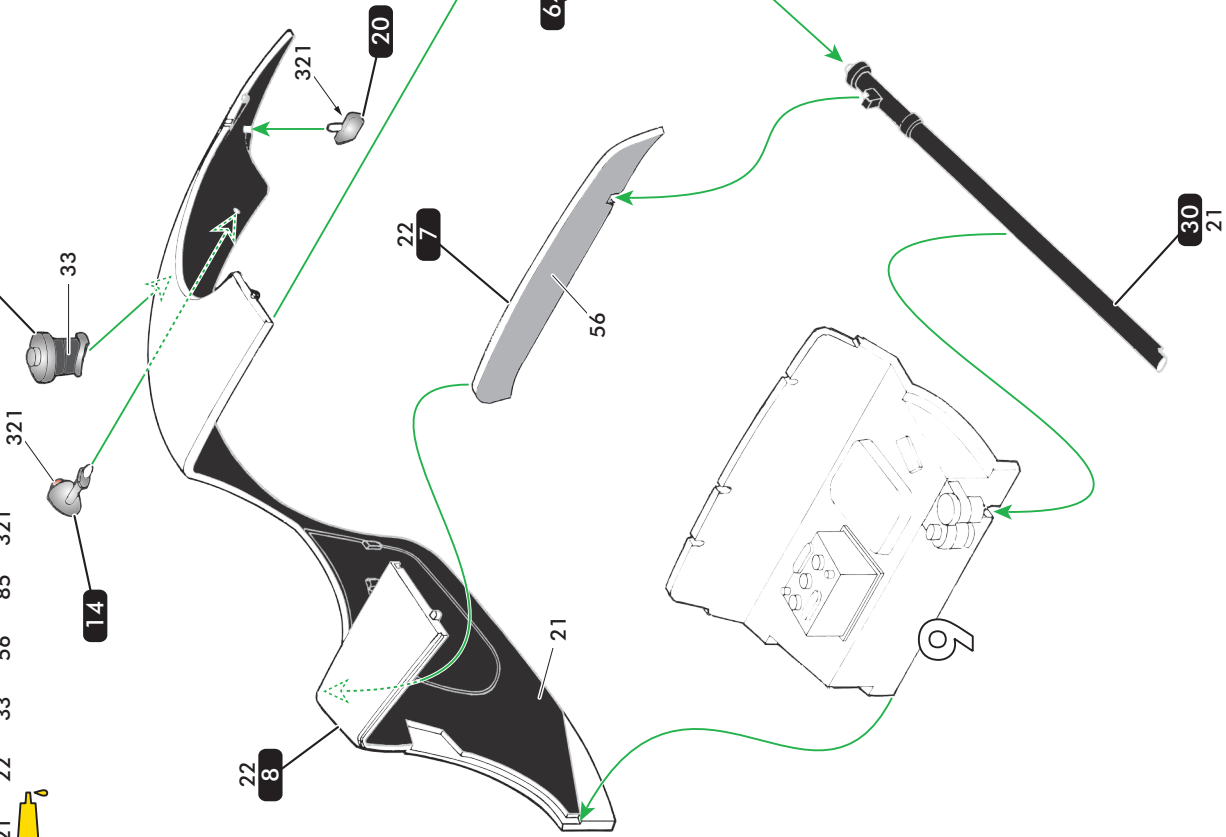
7



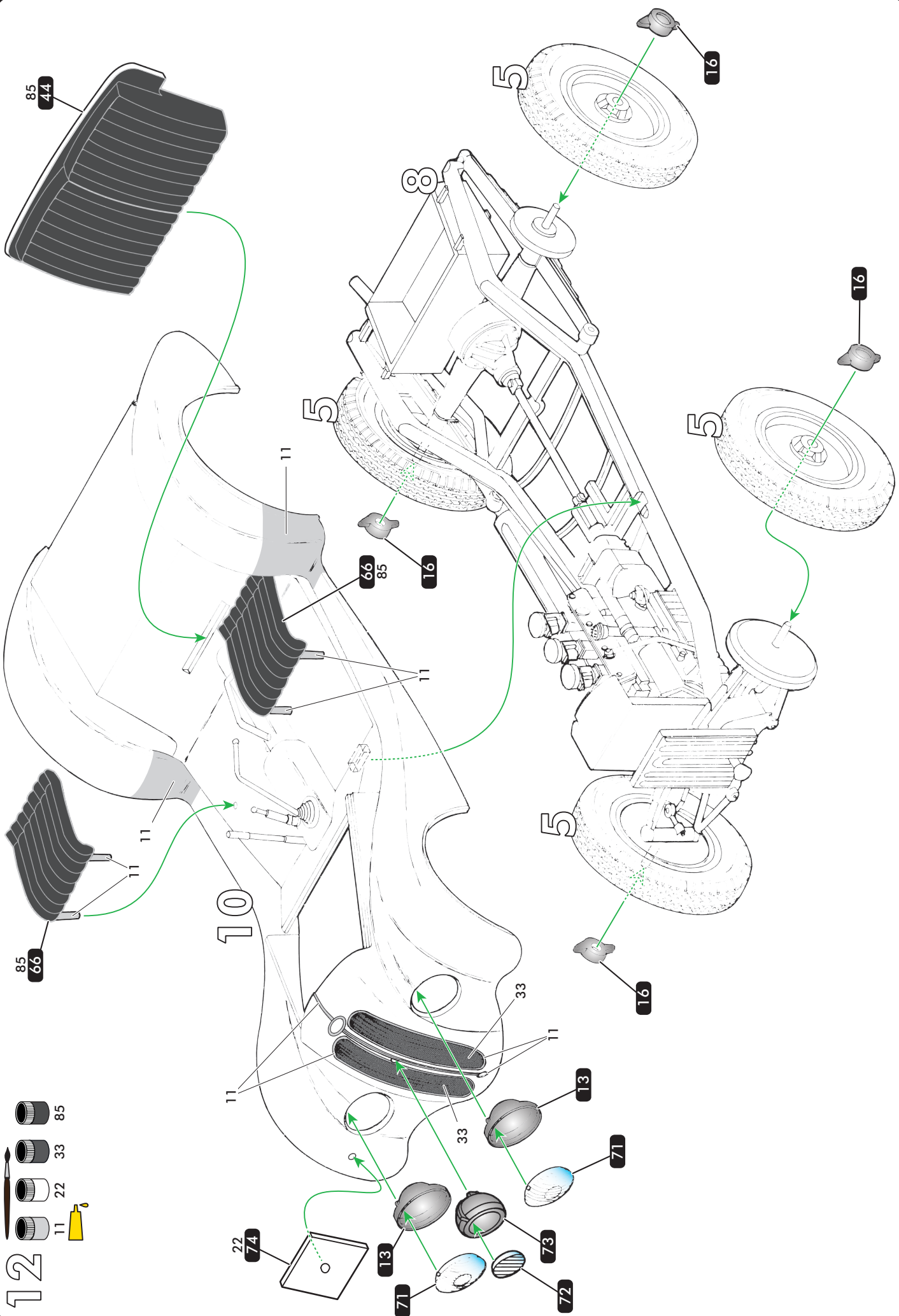
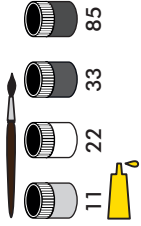




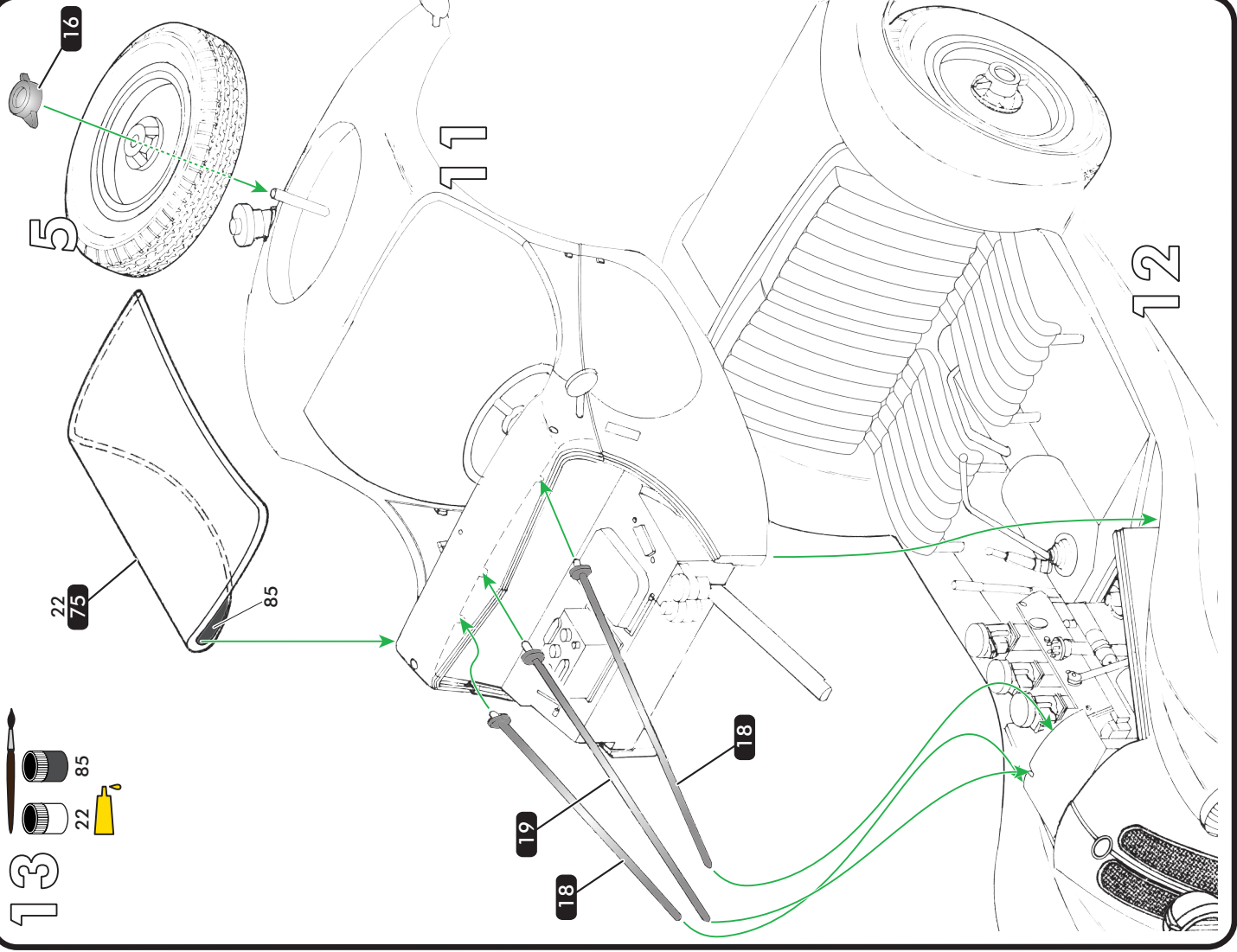
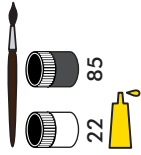
- 21 22
- 33
- 56
- 85
- 321



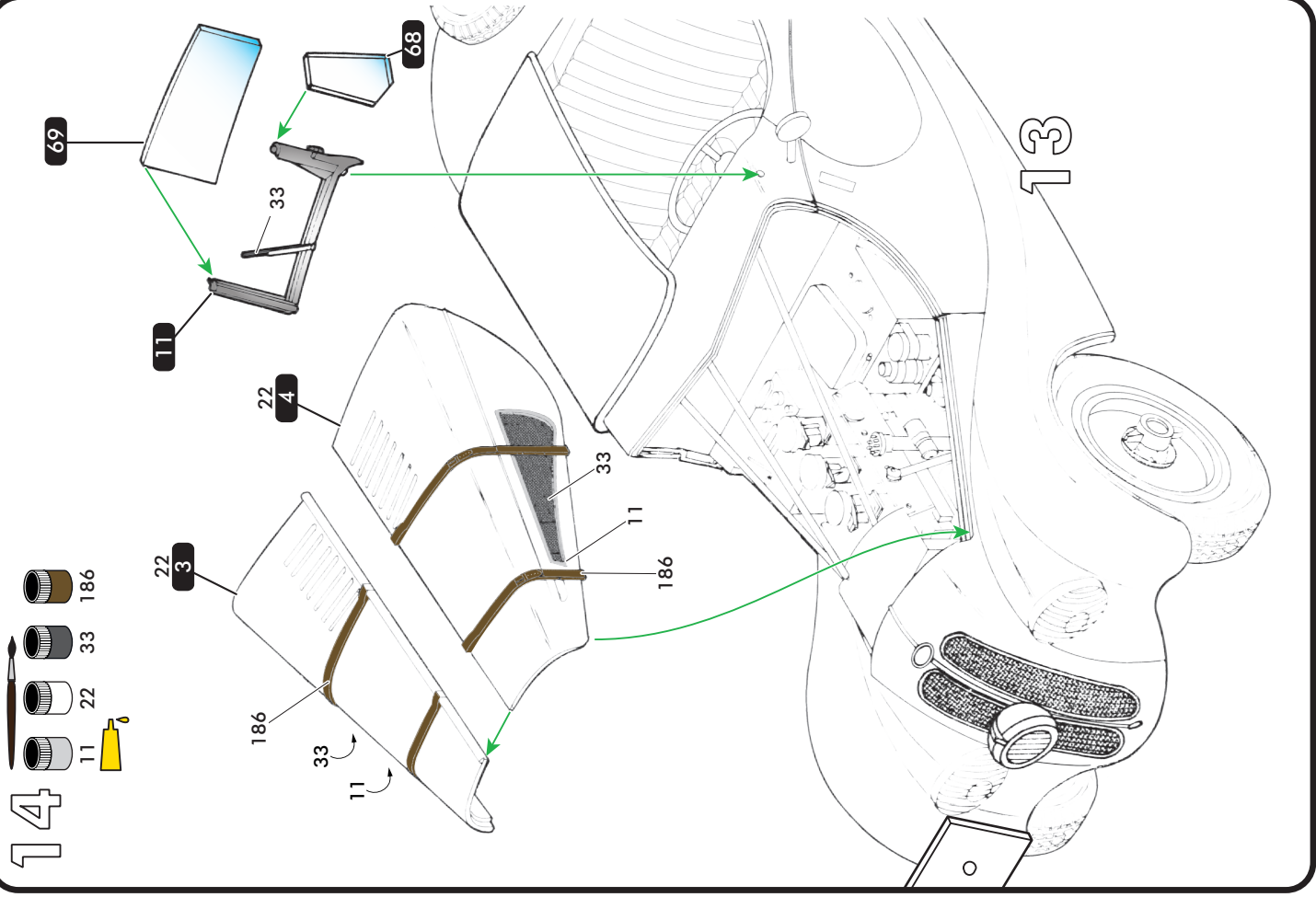
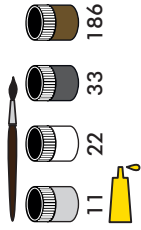
12




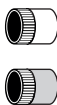



13

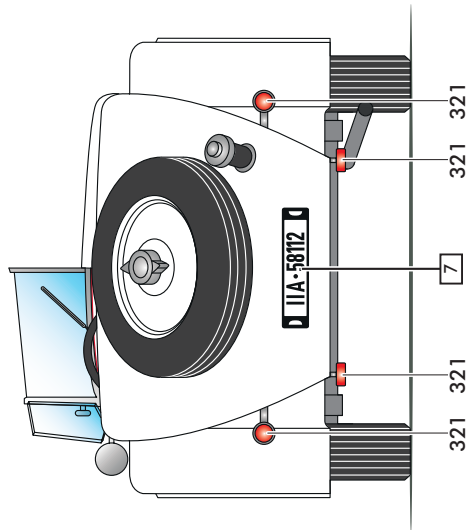
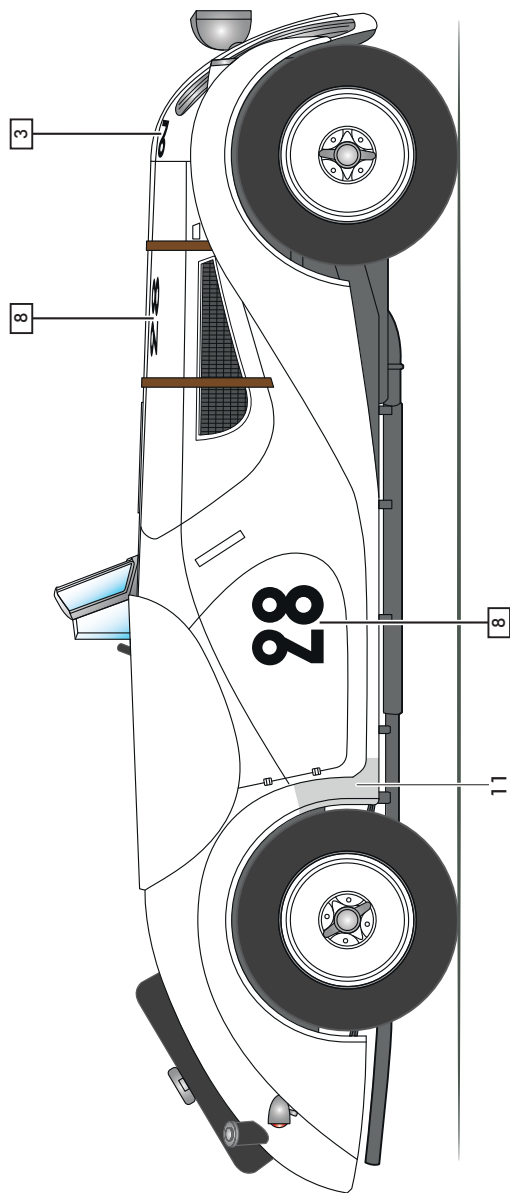
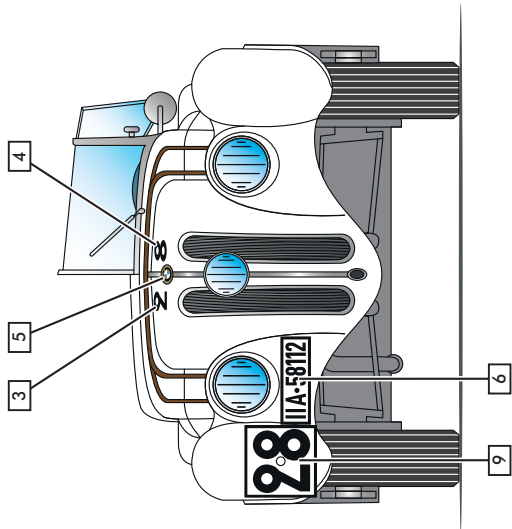
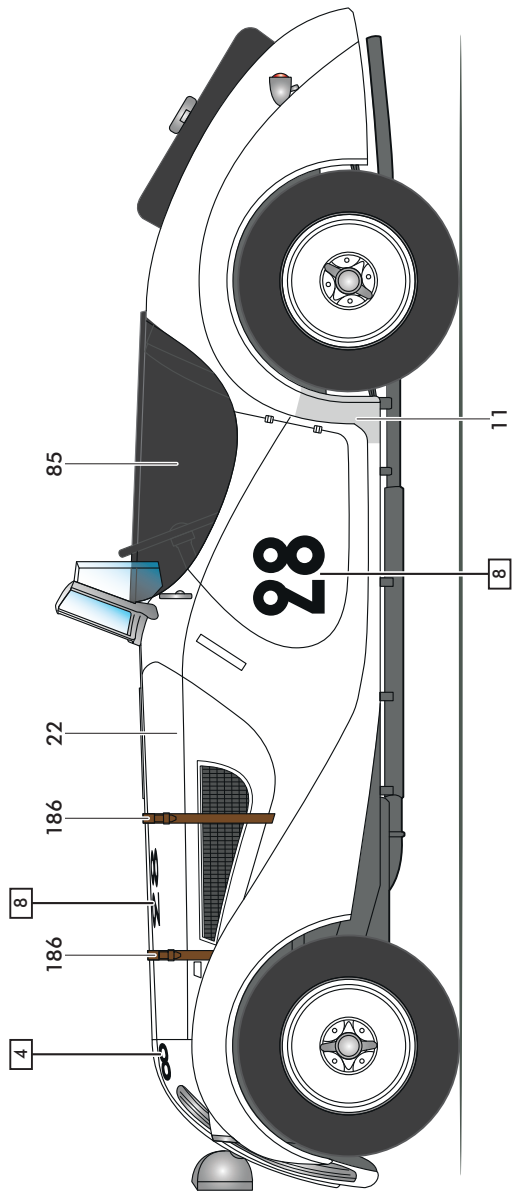


14



BMW 328 «Endurance», 1939

-  11
-  22
-  85
-  186
-  321





*Prototype & photos
Gilbert "Cateralp" VOISIN*



SERVICE CONSOMMATEURS 

www.heller.fr

Pour toute demande de SAV, veuillez remplir
le formulaire sur le site heller.fr

Für Ersatzteilanfragen bitte das Formular auf
der Webseite heller.fr ausfüllen

For spare parts request, please fill the form on
the heller.fr website.

HELLER HOBBY GmbH
Erlenbacher Str. 3
42477 - Radevormwald
GERMANY



Fabriqué en France