

AUTOBUS PARISIEN TN6 C2



80789

F

C'est dans le début des années 30, après la suppression des tramways parisiens et de banlieue que furent construits les premiers autobus de la série "TN". Les progrès réalisés par l'industrie automobile et principalement dans le domaine des pneumatiques, permirent de concevoir des autobus de cinquante places et plus.

Les autobus de la série "TN", recevaient des moteurs à 4 cylindres de 58 CV pour les TN.4 et des moteurs 6 cylindres de 94 CV pour ceux de la famille des TN.6. La vocation des TN.4 était la desserte des petites et moyennes lignes, en terrain plat, alors que celle des TN.6 à moteur plus puissant était celle des longs trajets de banlieue et des lignes à fortes pentes, comme Montmartre, Ménilmontant ou Belleville.

Les TN.6A et TN.6C étaient physiquement identiques, la seule différence se situant dans les roues. Les TN.6A avaient des jantes à voile plein, alors que les TN.6C possédaient des jantes démontables, dites d'artillerie. La souplesse d'emploi des TN.6C était légendaire chez les machinistes.

Pendant la guerre, les autobus furent équipés d'un système gazogène, soit Imber ou Gohin - Panhard. Après-guerre, la principale modification que reçurent les TN.6 fut le "vestibulage" de la cabine du machiniste, afin d'offrir à celui-ci un minimum de confort durant les mois d'hiver.

Le remplacement des bus "TN" débuta en 1960 et le dernier exemplaire fut retiré en 1969, soit 38 ans après la mise en circulation des premiers modèles.

CHARACTERISTIQUES:

Longueur	: 9.50 m
Hauteur	: 2.95 m
Empattement	: 5.05 m
Poids maxi	: 10 350 kg
Boîte de vitesses	: 4 vitesses à engrenages hélicoïdaux
Embrayage	: Ferodo bi disque à sec
Freins	: Mécaniques assistés par servofrein
Roues	: "Artillerie" avec pneus 270 x 20
Rayon de braquage	: 10 m
Moteur essence	: Renault 6 cylindres à culasse rapportée
Puissance	: 67 CV
Allumage	: Par voltex (magnéto ou delco)
Moteur diesel	: Hispano 6 cylindres type DWXLD "Hercules"
Puissance	: 94 CV
Vitesse	: Diesel: 55 km/h - Essence: 45 km/h
Nombre de véhicules en service en 1935:	1020 TN

GB

It was in the early thirties, after the Paris and suburban trams had been removed from service, that the first buses of the "TN" series were built. The progress that had been made by the automobile industry, especially in the field of tyres, made it possible to design buses which could seat fifty people or more.

The buses of the "TN" series were equipped with 4-cylinder engines of 58 HP (TN.4) and 6-cylinder engines of 94 HP (TN.6 family). The TN.4A was used on short and medium runs in flat areas, whilst the more powerful TN.6 was used on the long suburban runs and on the very hilly lines such as Montmartre, Ménilmontant and Belleville.

The TN.6A and the TN.6C were identical in appearance, the only discernable difference being in the wheels, which had rims with solid centres on the TN.6A, whilst the TN.6C had removable rims, called "artillery rims". The enormous flexibility of use of the TN.6C was legendary among drivers.

During the war, these buses were equipped with a coal-burning gas generating system, either Imber or Gohin--Panhard. After the war, the main modification made on the TN.6s was the enclosing of the driver's cab, so as to allow him a minimum of comfort during the winter months.

Replacement of the "TN" buses was begun in 1960, and the last one was withdrawn in 1969, thirty eight years after the first one was put into service.

CHARACTERISTICS:

Length	: 9.50 m
Height	: 2.95 m
Wheelbase	: 5.05 m
Maximum weight	: 10 350 kg
Gearbox	: 4 speeds, helical gears
Clutch	: Ferodo dry twin disc
Brakes	: Mechanical, assisted by servo-brake
Wheels	: "Artillery" type with 270 x 20 tyres
Turning radius	: 10 m
Petrol engine	: Renault 6-cylinder with detachable cylinderhead
Power	: 67 HP
Ignition	: by voltex (Magnéto or Delco distributor)
Diesel engine	: Hispano 6-cylinder type DWX LD "Hercules"
Power	: 94 HP
Speed	: Diesel: 55 km/h - Petrol: 45 km/h
Number of buses in service in 1935:	1 020 TN

D

Zu Beginn der 30er Jahre wurde nach Abschaffung der Strassenbahnen in Paris und der Pariser Vorstadt die ersten Autobusse der Reihe "TN" gebaut. Die in der Automobilindustrie erzielten Fortschritte, ganz besonders auf dem Gebiet der Reifen, ermöglichten es, Autobusse mit 50 und mehr Plätzen zu entwickeln.

Die Busse der Reihe TN erhielten Vierzylindermotoren zu je 58 PS für den TN.4 und Sechszylindermotoren zu je 94 PS für die Modelle der Reihe TN.6. Die TN.4 wurden für die Versorgung der kleinen und mittleren Linien auf flachem Gelände vorgesehen, die TN.6 mit ihrem leistungsfähigeren Motor hatten die langen Strecken der Vorstadt und Strecken mit starken Neigungen, wie Montmartre, Ménilmontant oder Belleville zu bewältigen.

Ausserlich waren die TN.6A und TN.6C identisch, der einzige Unterschied bestand in den Rädern. Die TN.6A besaßen volle Felgen, während die TN.6C mit abmontierbaren Felgen versehen waren, den sogenannten Artilleriefelgen. Die Vielseitigkeit im Einsatz der TN.6C war bei den Busfahrern berühmt.

Im Krieg wurden die Busse mit einem Holzvergassungssystem ausgerüstet (Imber oder Gohin--Panhard). Nach dem Krieg bestand die wichtigste Veränderung des TN.6 in der Verkleidung der Fahrerkabine, um während der Wintermonate ein Minimum an Komfort zu bieten. Ab 1960 wurden die "TN" ersetzt, der letzte wurde 1969 aus dem Verkehr gezogen, 38 Jahre nach der Einführung der ersten Modelle.

TECHNISCHE DATEN:

Länge	: 9,50 m
Höhe	: 2,95 m
Radstand	: 5,05 m
Höchstgewicht	: 10 350 kg
Schaltung	: 4 Gänge mit Helikoidalgetriebe
Kupplung	: Ferodo Zweischeiben-Trockenkupplung
Bremsen	: Mechanische Bremsen, unterstützt durch Servobremsen
Räder	: "Artillerieräder" mit Reifen 270x20
Wenderadius	: 10 m
Ottomotor	: Renault 6-Zylinder mit aufgesetztem Zylinderkopf
Leistung	: 67 PS
Zündung	: Durch voltex (Magnéto oder Delco)
Dieselmotor	: Hispano 6-Zylinder Typ DWX LD "Hercules"
Leistung	: 94 PS
Geschwindigkeit	: Dieselmotor: 55 km/h - Ottomotor: 45 km/h
Anzahl der Fahrzeuge in Betrieb im Jahr 1935:	1020 TN

RU

Первые автобусы серии "TN" появились в начале 30-х годов, после ликвидации трамвайного транспорта в Париже и его пригородах. Прогресс в автомобилестроении, особенно в разработке надувных колес, позволил разработать автобусы на 50 и более мест.

Для автобусов серии "TN" были созданы специальные двигатели – 4-цилиндровые мощностью 58 л.с. для TN.4 и 6-цилиндровые мощностью 94 л.с. для семейства TN.6. Автобусы TN.4 были предназначены для обслуживания коротких и средних линий на ровной местности, тогда как TN.6, оснащенные более мощным двигателем, подходили для длинных пригородных маршрутов и для линий с сильным уклоном (Монмартр, Менильмонтан, Бельвиль).

Внешне TN.6A и TN.6C были почти одинаковы, за исключением колес. На TN.6A были установлены сплошные колеса, а на TN.6C съемные (их еще называли «артиллерийскими»). Гибкость TN.6C в эксплуатации была легендарной в среде водителей.

Во время войны автобусы оборудовались газогенератором системы Imber или Gohin-Panhard. Главной модификацией послевоенного времени для TN.6 стал "вестибюль" – расширение кабины водителя с целью обеспечить ему минимальный комфорт в зимний сезон.

Замена автобусов "TN" началась в 1960 году; последний экземпляр был снят с маршрута в 1969 году, то есть через 38 лет после выхода на маршрут первых моделей.

ХАРАКТЕРИСТИКИ:

Длина	: 9,50 м
Высота	: 2,95 м
База	: 5,05 м
Макс. вес	: 10 350 кг
Коробка скоростей	: 4 скорости, косозубая зубчатая передача
Сцепление	: Феродо 2 диска всухую
Тормоза	: Механические с сервотормозом
Колеса	: "Артиллерийские" с покрышками 270 x 20
Радиус поворота	: 10 м
Скорость	: Дизель: 55 км/ч - Бензин: 45 км/ч
Бензиновый двигатель	: Renault 6 цилиндров, насадная головка
Мощность	: 67 л.с.
Зажигание	: Электрическое (магнето или аккумулятор)
Дизельный двигатель	: Hispano 6 цилиндров типа DWXLD "Hercules"
Мощность	: 94 л.с.
Скорость	: Дизель: 55 км/ч - Бензин: 45 км/ч
Количество машин в эксплуатации в 1935 году:	1020 TN

E

A principios de los años 30, después de la supresión de los tranvías parisienses y de cercanías, se construyeron los primeros autobuses de la serie "TN". Los progresos realizados por la industria del automóvil, principalmente en el campo de los neumáticos, permitieron diseñar autobuses de cincuenta plazas y más.

Los autobuses de la serie "TN" llevaban motores de 4 cilindros de 58 CV para los TN.4, y de 6 cilindros de 94 CV para los de la familia de los TN.6. Los TN.4 estaban destinados a recorridos de pequeñas y medianas líneas, en terreno llano, mientras que los TN.6 se destinaban a los trayectos largos de cercanías y líneas con fuertes pendientes, como Montmartre, Ménilmontant o Belleville.

Los TN.6A y TN.6C eran físicamente idénticos; su única diferencia eran las ruedas. Los TN.6A tenían llantas de disco macizo, mientras que las de los TN.6C eran desmontables, denominadas de artillería. La versatilidad de empleo de los TN.6C era legendaria entre los maquinistas.

Durante la guerra, los autobuses fueron equipados de un sistema gasógeno, Imber o Gohin-Panhard. Cuando finalizó, la principal modificación de los TN.6 fue el "vestíbulo" de la cabina del maquinista, para ofrecerle un mínimo de confort durante los meses de invierno.

La sustitución de los autobuses "TN" se inició en 1960, y el último ejemplar fue retirado en 1969, es decir, 38 años después de la puesta en circulación de los primeros modelos.

CARACTERÍSTICAS:

Longitud	: 9,50 m
Altura	: 2,95 m
Distancia entre ejes	: 5,05 m
Peso máximo	: 10.350 kg
Caja de cambios	: 4 velocidades de engranajes helicoidales
Embrague	: Ferodo bidisco en seco
Frenos	: Mecánicos asistidos por servofreno
Ruedas	: "Artillería" con neumáticos 270 x 20
Radio de giro	: 10 m
Motor gasolina	: Renault 6 cilindros con culata insertada
Potencia	: 67 CV
Encendido	: Por voltex (magneto o delco)
Motor diesel	: Hispano 6 cilindros tipo DWXLD "Hercules"
Potencia	: 94 CV
Velocidad	: Diesel: 55 km/h - Gasolina: 45 km/h
Número de vehículos en servicio en 1935:	1.020 TN

NL

In het begin van de jaren '30, na het opheffen van de tramlijnen in Parijs en haar voorsteden, werden de eerste bussen van de "TN" serie gebouwd. Dankzij de vooruitgang van de automobiellindustrie, met name op het gebied van luchtbanden, konden er bussen ontworpen worden met vijftig zitplaatsen en meer.

De TN.4 bussen van de "TN" serie werden voorzien van een 4-cilinder motor van 58 PK, terwijl de TN.6 modellen uitgevoerd werden met een 6-cilinder motor van 94 PK. De TN.4 modellen waren bestemd voor de korte en middellange verbindingen op vlak terrein, terwijl de TN.6 bussen met hun sterkere motor ingezet werden voor de langere trajecten naar de voorsteden en de wijken met steile hellingen, zoals Montmartre, Ménilmontant of Belleville.

De TN.6A en de TN.6C waren technisch hetzelfde, maar kenmerkten zich door verschillende wielen. De TN.6A modellen waren voorzien van volle velgen, terwijl de TN.6 modellen demonteerbare velgen hadden, die "artillerie-velgen" genoemd werden. De legendarische wendbaarheid van de TN.6C werd zeer op prijs gesteld door de buschauffeurs.

Tijdens de oorlog werden de bussen uitgerust met een gasgenerator, van het merk Imber of Gohin-Panhard. Na de oorlog bestond de belangrijkste verandering van de TN.6 bussen uit het aanbrengen van een "vestibule" bij de chauffeurscabine, zodat deze het tijdens de wintermaanden behaaglijker had.

In 1960 werd een aanvang genomen met de vervanging van de "TN" bussen, waarvan het laatste model in 1969 uit de dienst werd genomen, ofwel 38 jaar nadat de eerste modellen door de Parijse straten reden.

EIGENSCHAPPEN:

Lengte	: 9,50 m
Hoogte:	: 2,95 m
Wielbasis	: 5,05 m
Maximum gewicht	: 10350 kg
Versnellingsbak	: 4 versnellingen met helicoïdale tandwielen
Koppeling	: Twee droge platen met remvoering
Remmen	: Mechanisch met ondersteuning van servorem
Wielen	: "Artillerie" met 270 x 20 banden
Draaicirkel	: 10 m
Snelheid	: Diesel: 55 km/u—Benzine: 45 km/u
Benzinemotor:	: Renault 6 cilindres met aangezette cilinderkop
Vermogen	: 67 PK
Ontsteking	: Via voltex (ontstekingsmagneet of -verdelers)
Dieselmotor	: Hispano 6 cilindres DWXLD "Hercules" type
Vermogen	: 94 PK
Snelheid	: Diesel: 55 km/u—Benzine: 45 km/u
Aantal voertuigen in dienst in 1935:	1020 TN

P

Foi no início dos anos 30, depois da supressão dos eléctricos parisienses e dos subúrbios, que foram construídos os primeiros autocarros da série "TN". Os progressos realizados pela indústria automóvel e principalmente no domínio dos pneus, permitiram conceber autocarros de cinquenta lugares e mais.

Os autocarros da série "TN" recebiam motores de 4 cilindros de 58 CV para os TN.4 e motores de 6 cilindros de 94 CV para os da família dos TN.6. A vocação dos TN.4 era o serviço de pequenas e médias linhas, em terreno plano, enquanto que a dos TN.6 com motor mais potente era a dos longos trajectos de subúrbios e das linhas com grandes declives, como Montmartre, Ménilmontant ou Belleville.

Os TN.6A e TN.6C eram praticamente idénticos, a única diferença eram as rodas. Os TN.6A tinham jantes de abas maciças enquanto que os TN.6C possuíam jantes desmontáveis, ditas de artilharia. A flexibilidade de empregos dos TN.6C era lendária nos condutores.

Durante a guerra, os autocarros foram equipados com um sistema gasogénico do tipo Imber ou Gohin-Panhard. Depois da guerra, a principal modificação que receberam os TN.6 foi o habitáculo da cabina do condutor para lhe oferecer um mínimo de conforto durante o Inverno.

A substituição dos autocarros "TN" começou em 1960 e o último exemplar foi retirado em 1969, ou seja 38 anos depois da colocação em circulação dos primeiros modelos.

CARACTERÍSTICAS:

Comprimento	: 9,50 m
Altura :	: 2,95 m
Distância entre eixos	: 5,05 m
Peso máximo	: 10 350 kg
Caixa de velocidade	: 4 velocidades com engranagens helicoidais
Embraiagem	: Ferodo bidisco a seco
Travões	: mecánicos assistidos por servofreno
Rodas	: "Artillerie" com pneus 270 x 20
Raio de viragem	: 10 m
Velocidade	: Diesel: 55 km/h - Gasolina: 45 km/h
Motor a gasolina	: Renault de 6 cilindros com válvulas reversíveis
Potência	: 67 CV
Ignição	: por bateria (magnética ou por bateria)
Motor diesel	: Hispano de 6 cilindros tipo DWXLD "Hercules"
Potência	: 94 CV
Velocidade	: Diesel: 55 km/h - Gasolina: 45 km/h
Número de veículos em serviço em 1935:	1020 TN

I

E' all'inizio degli anni '30, dopo l'abolizione dei tramvai di Parigi e della sua periferia, che vennero costruiti i primi autobus della serie «TN». Il progresso realizzato dall'industria automobilistica, con particolare riferimento al settore dei pneumatici, permisero la realizzazione di autobus con 50 e più posti.

Gli autobus della serie «TN» ricevevano motori a 4 cilindri da 58 CV per i TN.4, e motori da 6 cilindri da 94 CV per i TN.6. La vocazione dei TN.4 era rappresentata dal collegamento delle linee piccole e medie, su terreni piani, mentre quella dei TN.6, con motore più potente, era rappresentata da lunghi percorsi in periferia e da linee a forte pendio, come Montmartre, Ménilmontant o Belleville.

I TN.6A e i TN.6C erano fisicamente identici, e la sola differenza stava nelle ruote. I TN.6A infatti, avevano cerchioni a disco pieno, mentre i TN.6C aveva cerchioni smontabili, detti d'artiglieria. La malleabilità dei TN.6C era leggendaria presso i macchinisti.

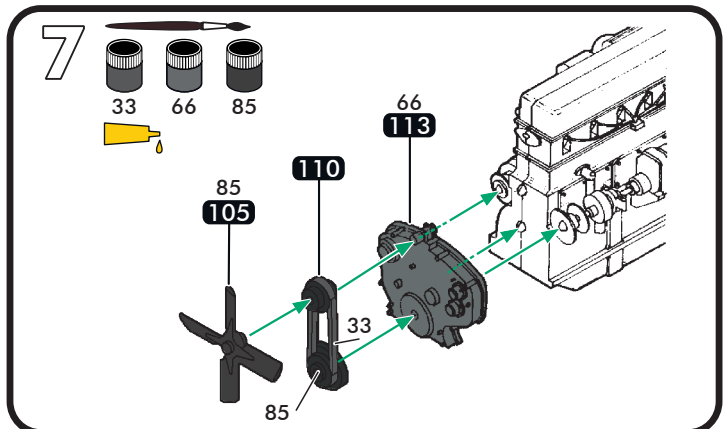
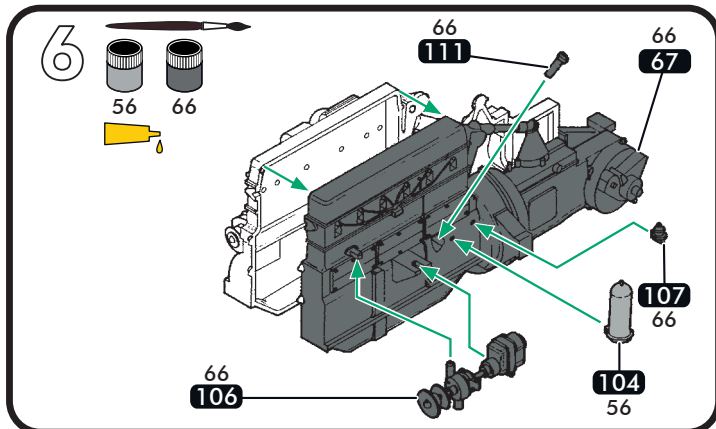
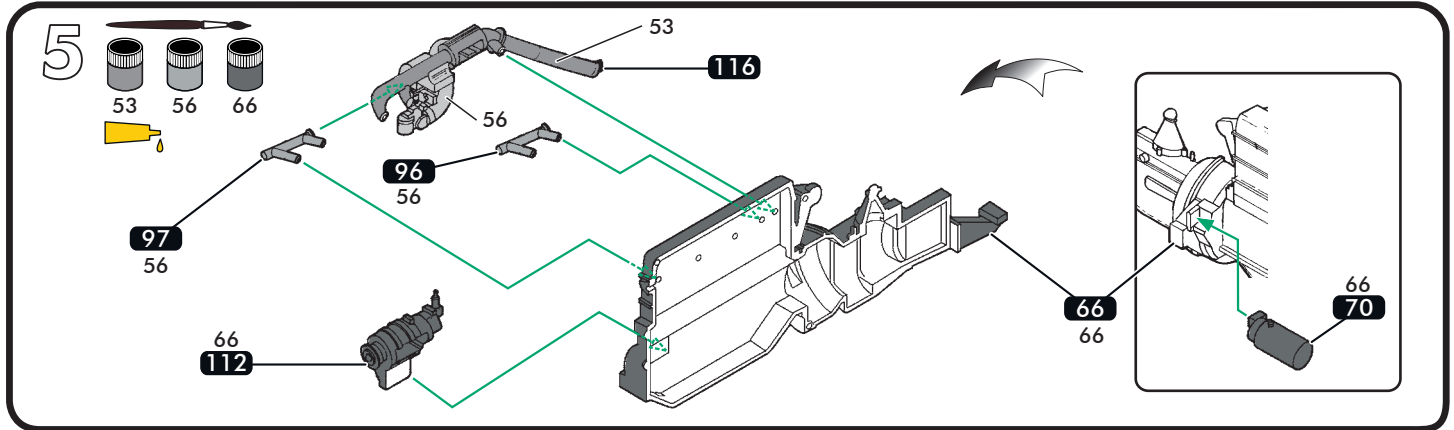
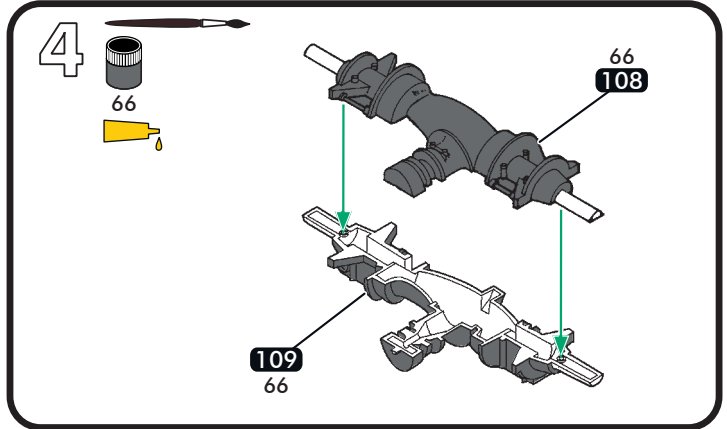
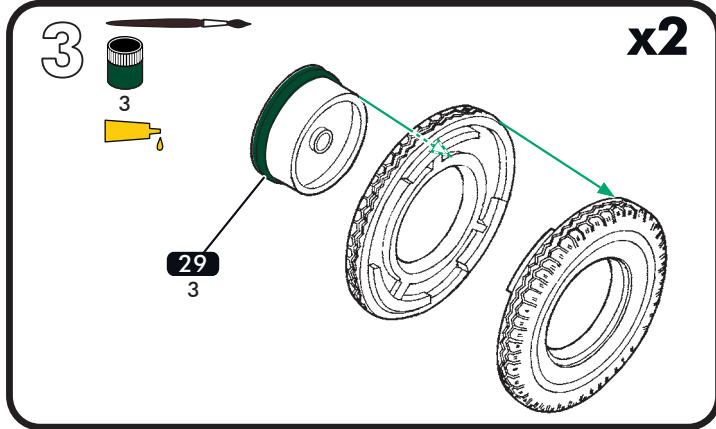
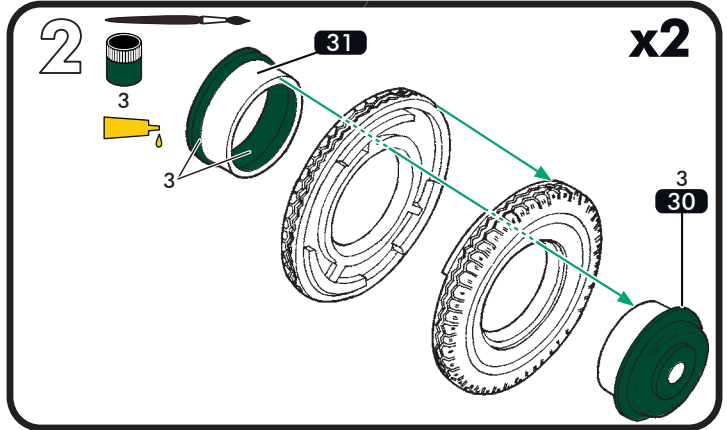
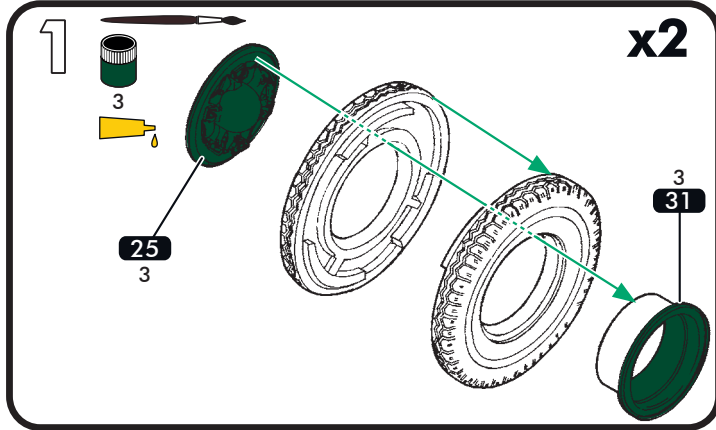
Durante la guerra gli autobus furono muniti di sistemi gasogeni, sia Imber, sia Gohin-Panard. Dopo la guerra la principale modifica che ritroviamo sui TN.6 fu l'allestimento dell'abitacolo del macchinista per dargli un minimo di conforto durante i mesi invernali.

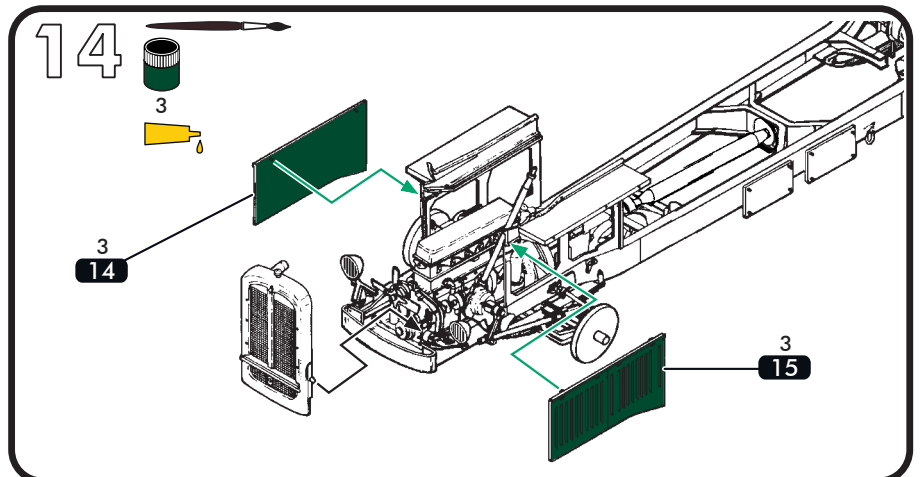
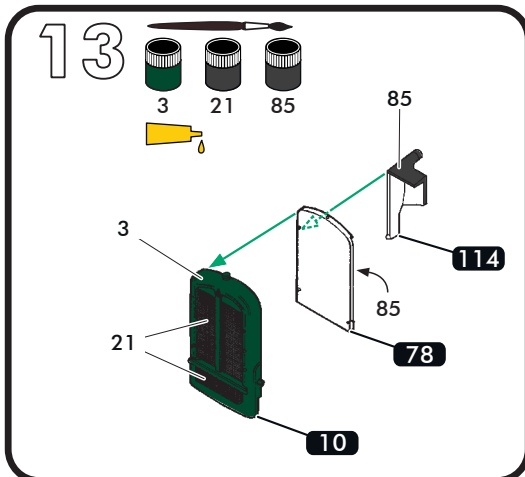
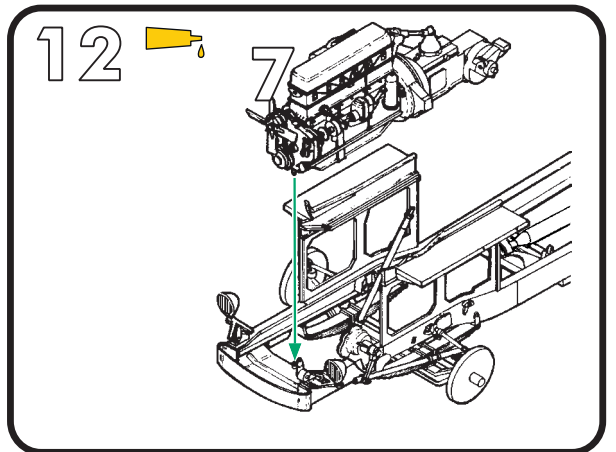
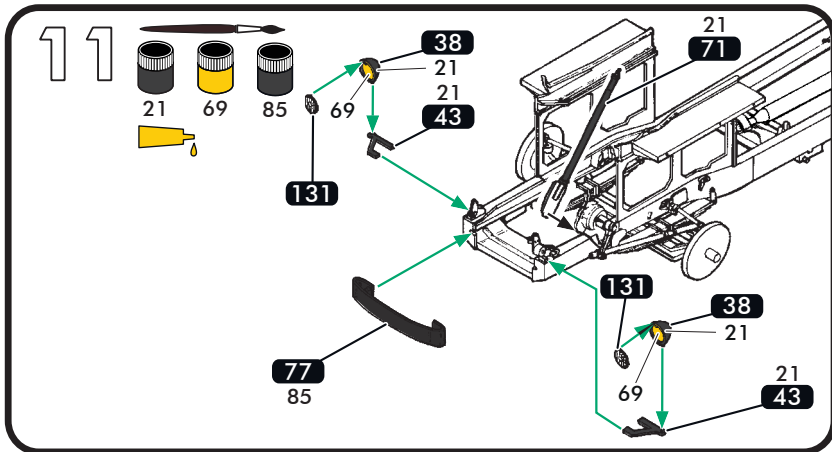
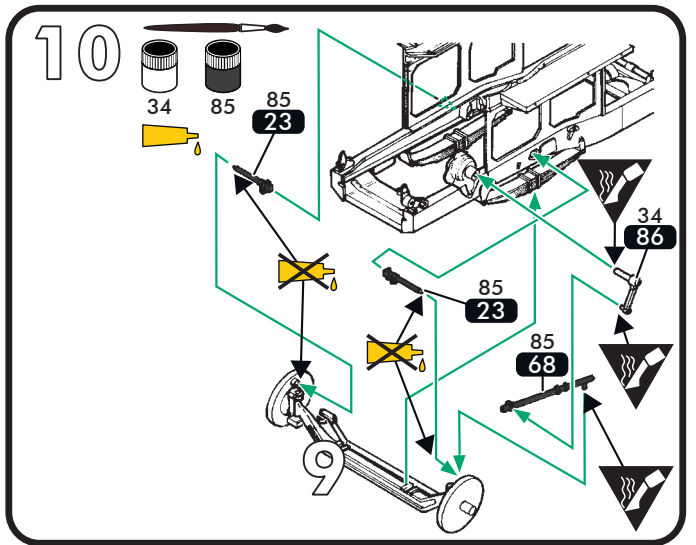
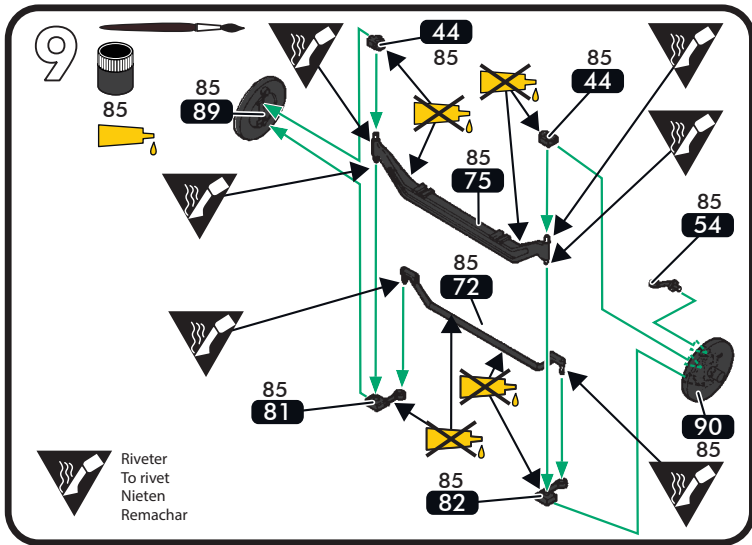
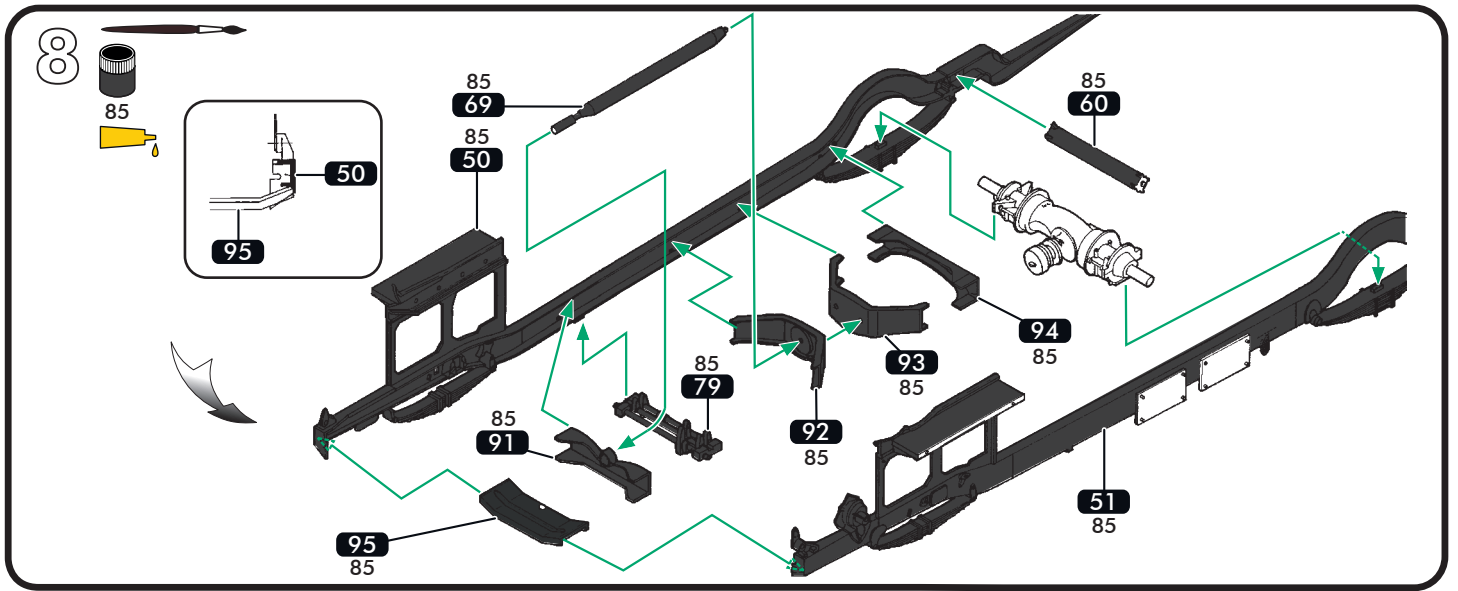
La sostituzione degli autobus «TN» iniziò nel 1960 e l'ultimo esemplare venne tolto dalla circolazione nel 1969, 38 anni dopo la messa in circolazione dei primi modelli.

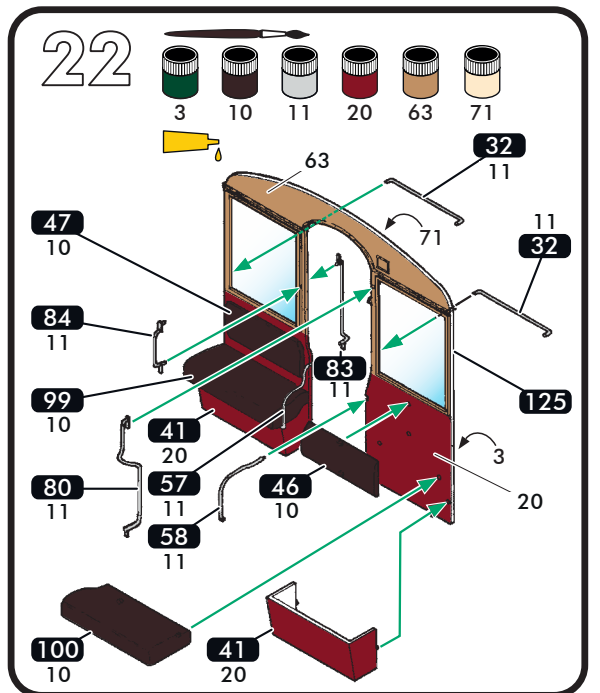
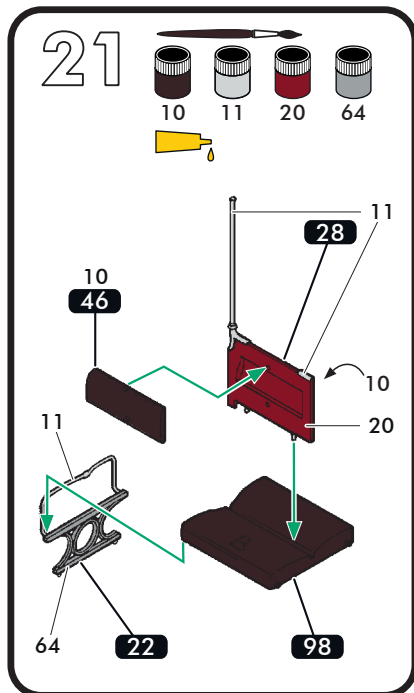
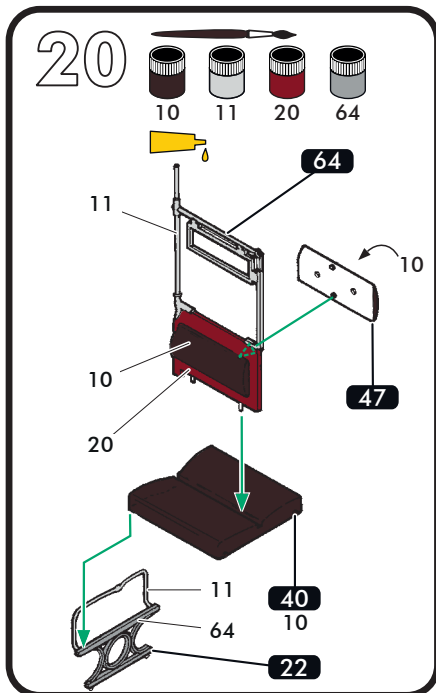
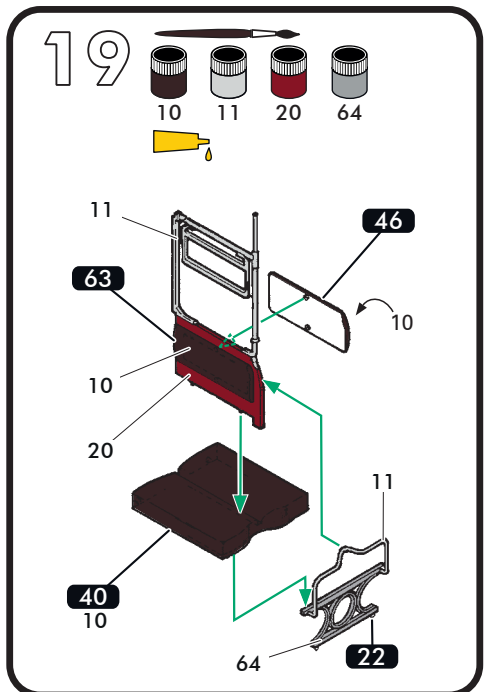
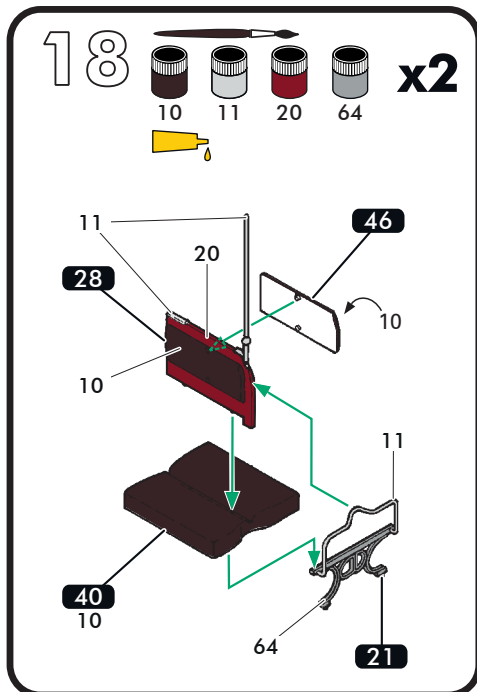
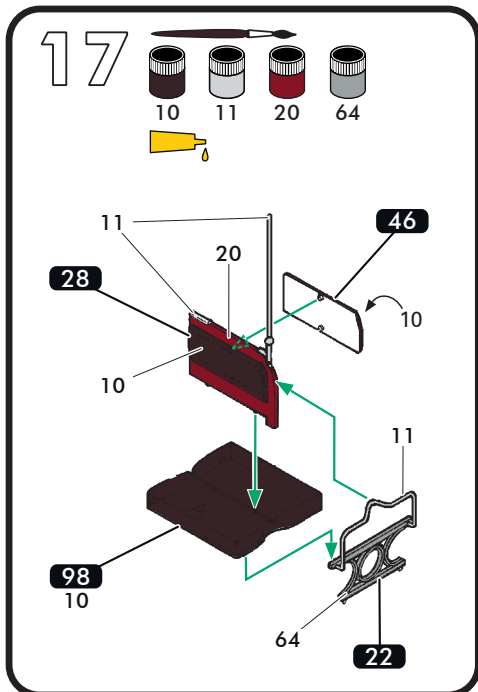
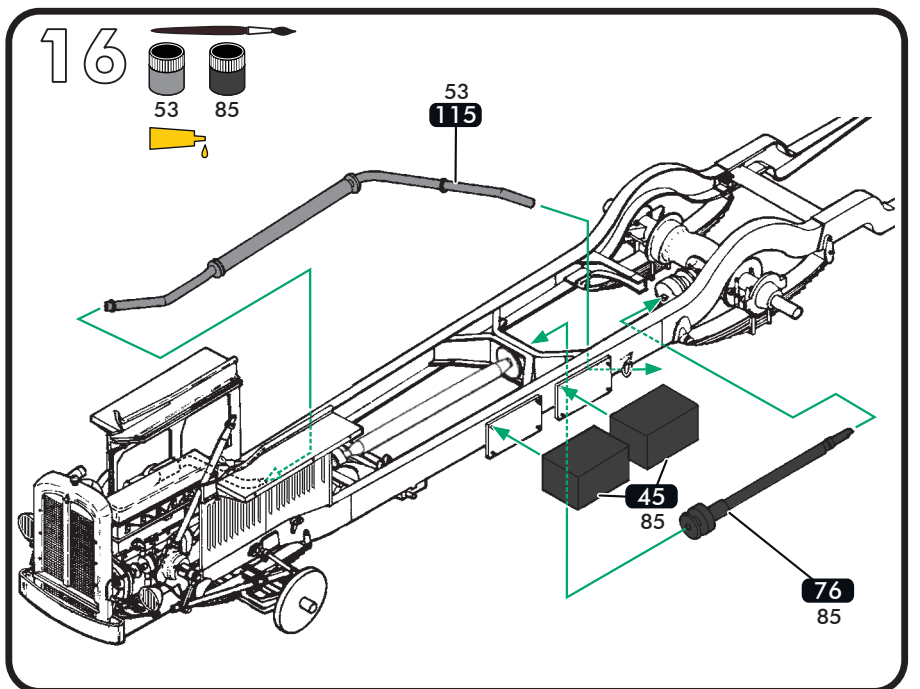
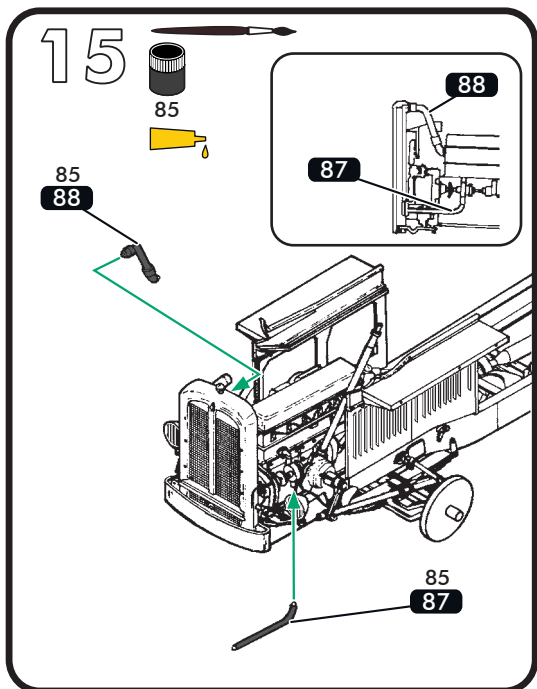
CARATTERISTICHE:

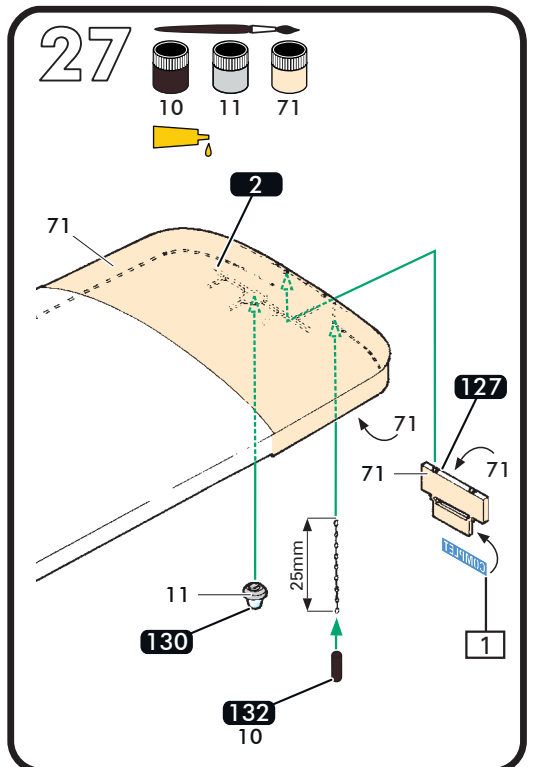
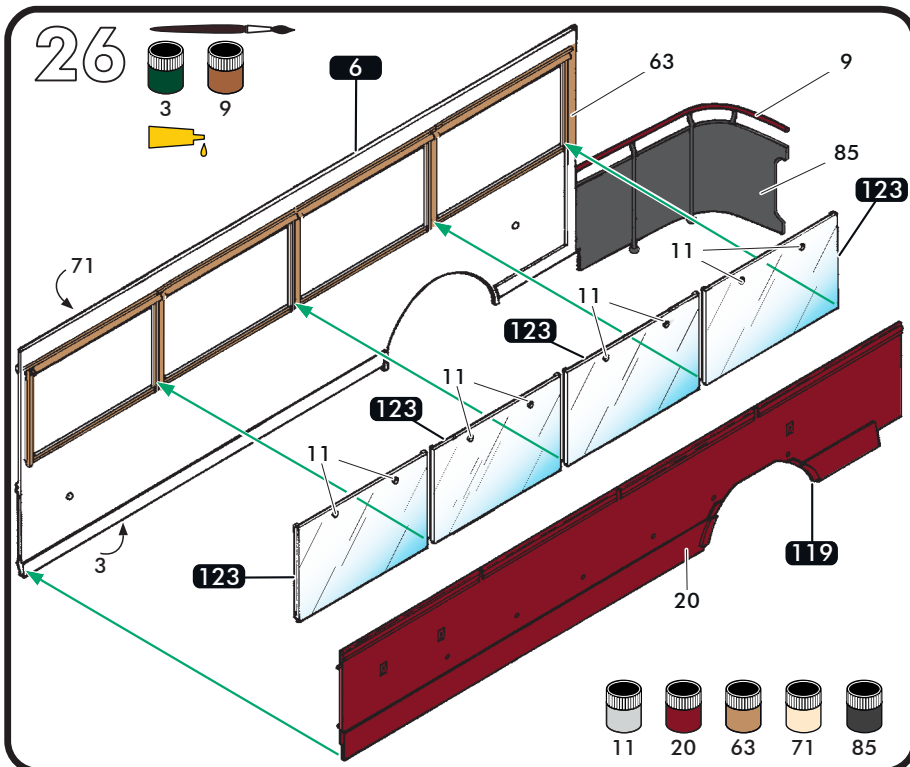
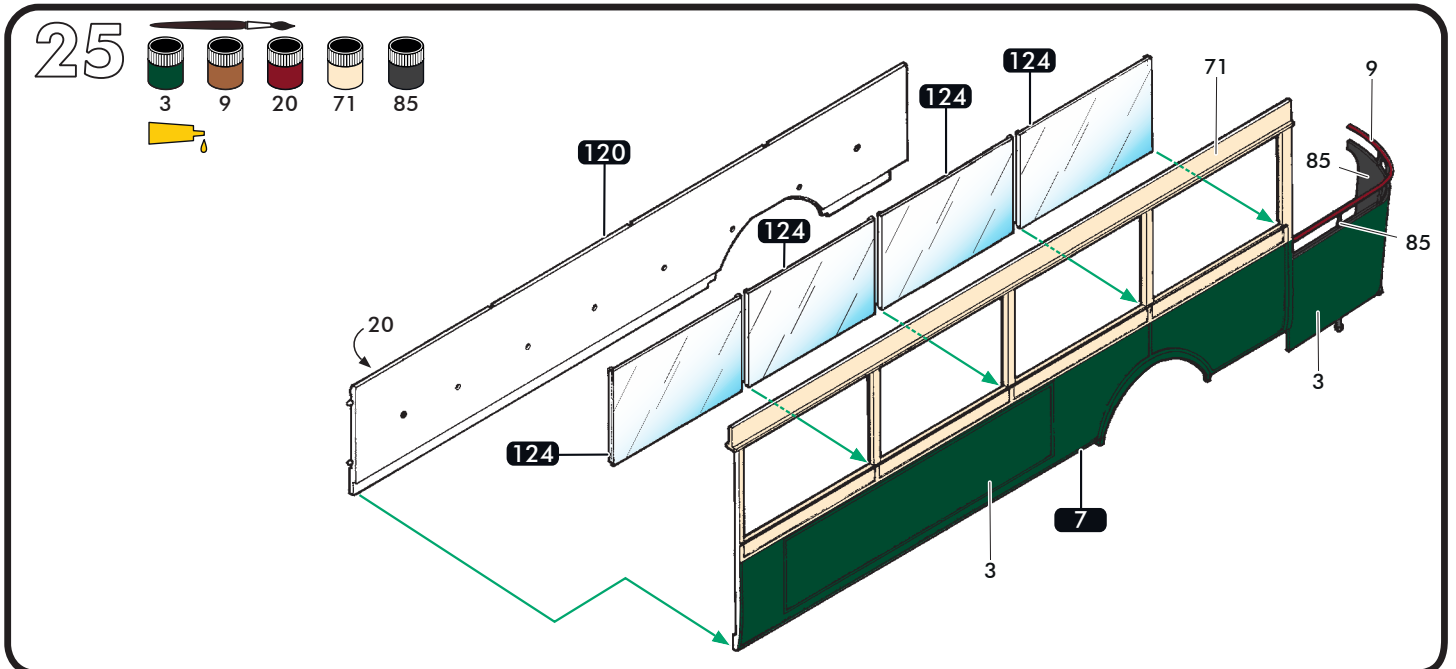
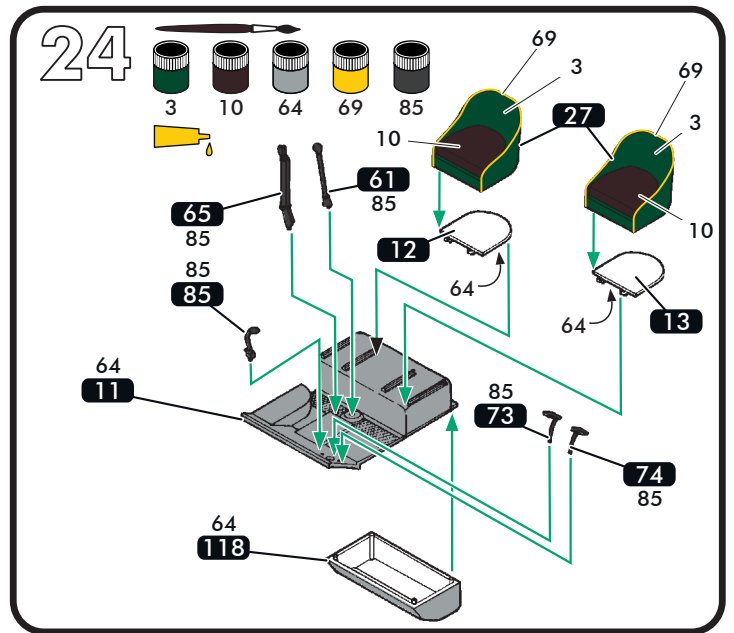
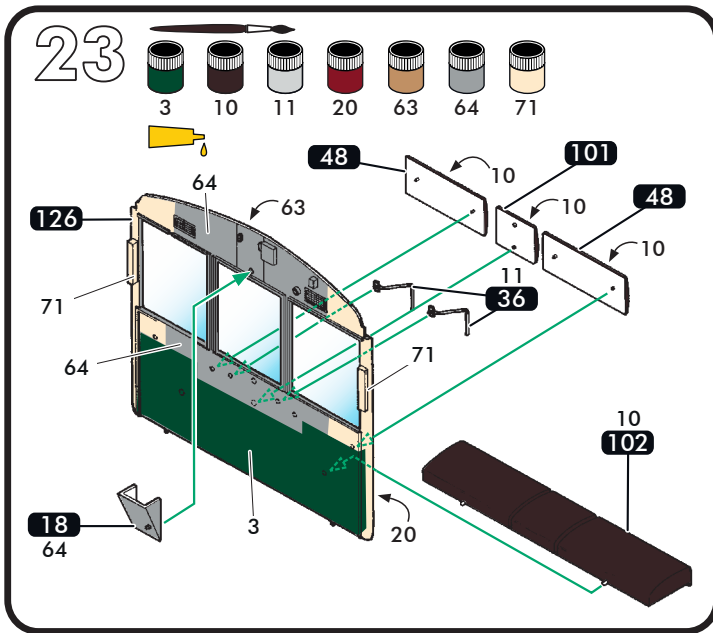
Lunghezza	: 9,50 m
Altezza	: 2,95 m
Interasse	: 5,05 m
Peso massimo	: 10 350 kg
Cambio	: 4 marce a ingranaggi elicoidali
Frizione	: Bidisco a secco in ferodo
Freni	: Meccanica assistita dal servofreno
Ruote	: "Artigliate" con pneumatici 270 x 20
Raggio di sterzata	: 10 m
Motore a benzina	: Renault 6 cilindri a testata riportata
Potenza	: 67 CV
Accensione	: Voltex (Magneto o Delco)
Motore diesel	: Hispano 6 cilindri DWXLD "Hercules"
Potenza	: 94 CV
Velocità	: Diesel: 55 km/h - Benzina: 45 km/h
Numero di veicoli in servizio nel 1935:	1020 TN

3 Vert brillant Gloss emerald Glänzend-Grün	9 Gris brillant Gloss grey Glänzend-Grau	10 Marron brillant Gloss brown Glänzend-Dunkelbraun	11 Argent Silver Silber	16 Or Gold Gold	20 Bordeaux brillant Gloss crimson Glänzend-Karmesinrot	21 Noir brillant Gloss black Glänzend-Schwarz	33 Noir mat Matt black Matt-Schwarz	34 Blanc mat Matt white Matt-Weiss
53 Gris métallique Gunmetal Metallgrau	56 Aluminium Aluminium Aluminium	63 Sable mat Matt sand Matt-Sand	64 Gris clair mat Matt light grey Matt-Hellgrau	66 Gris-brun olive mat Matt olive drab Matt-Olivgrün	69 Jaune brillant Gloss yellow Glänzend-Gelb	71 Chêne satiné Satin oak Satin-Eichgrün	85 Noir satiné Satin black Seidenmatt-Schwarz	

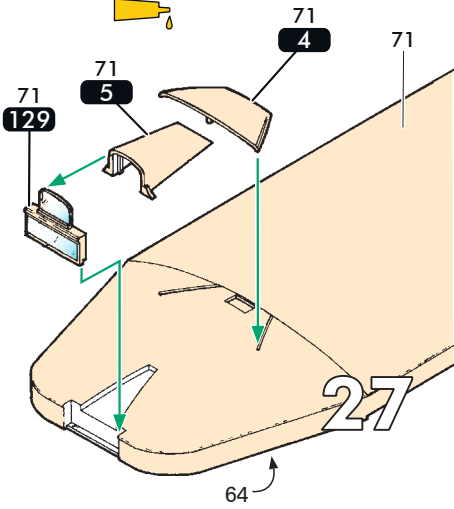
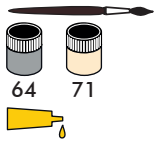




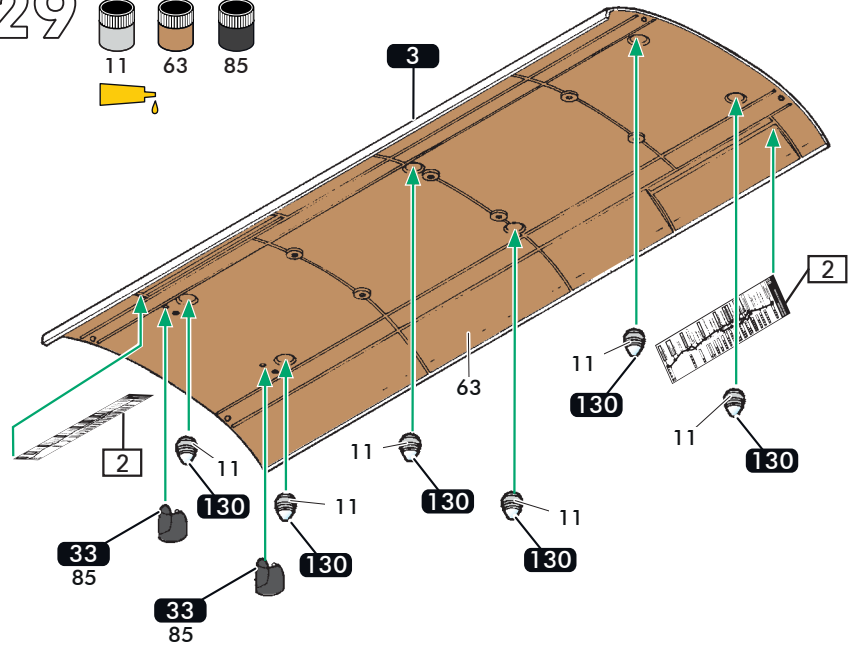
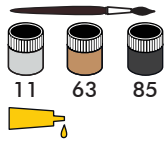




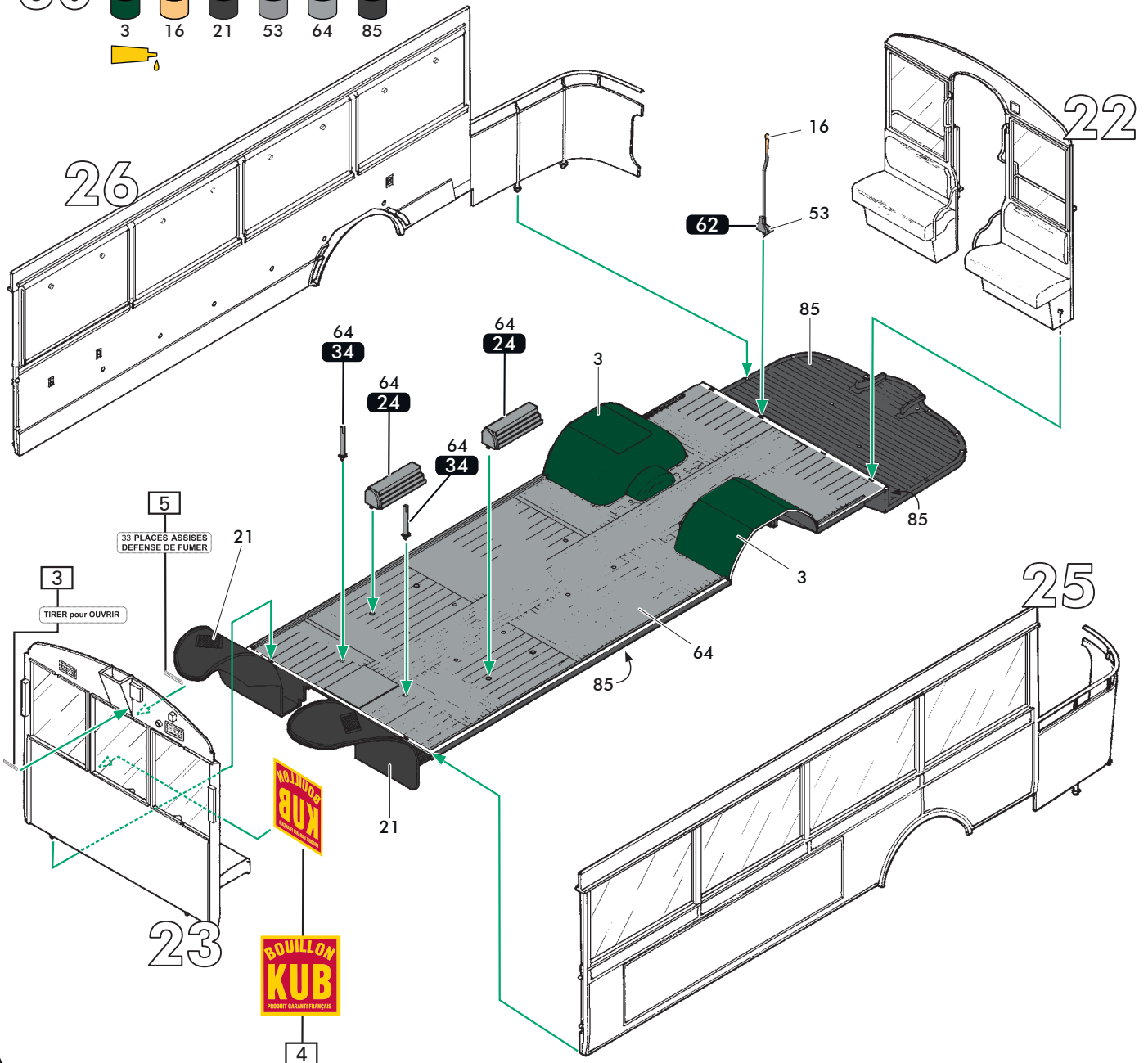
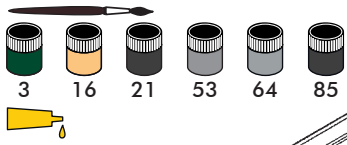
28

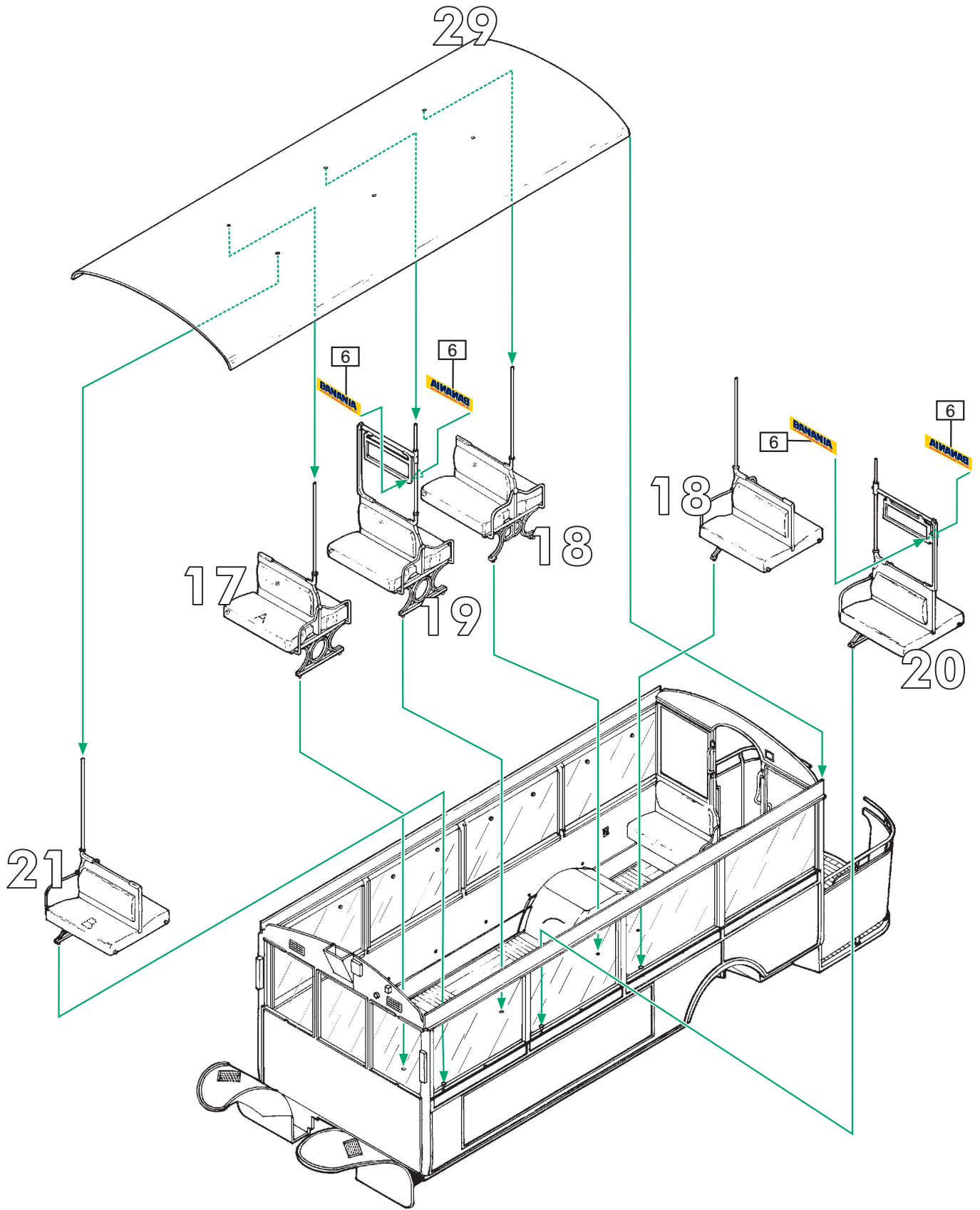


29

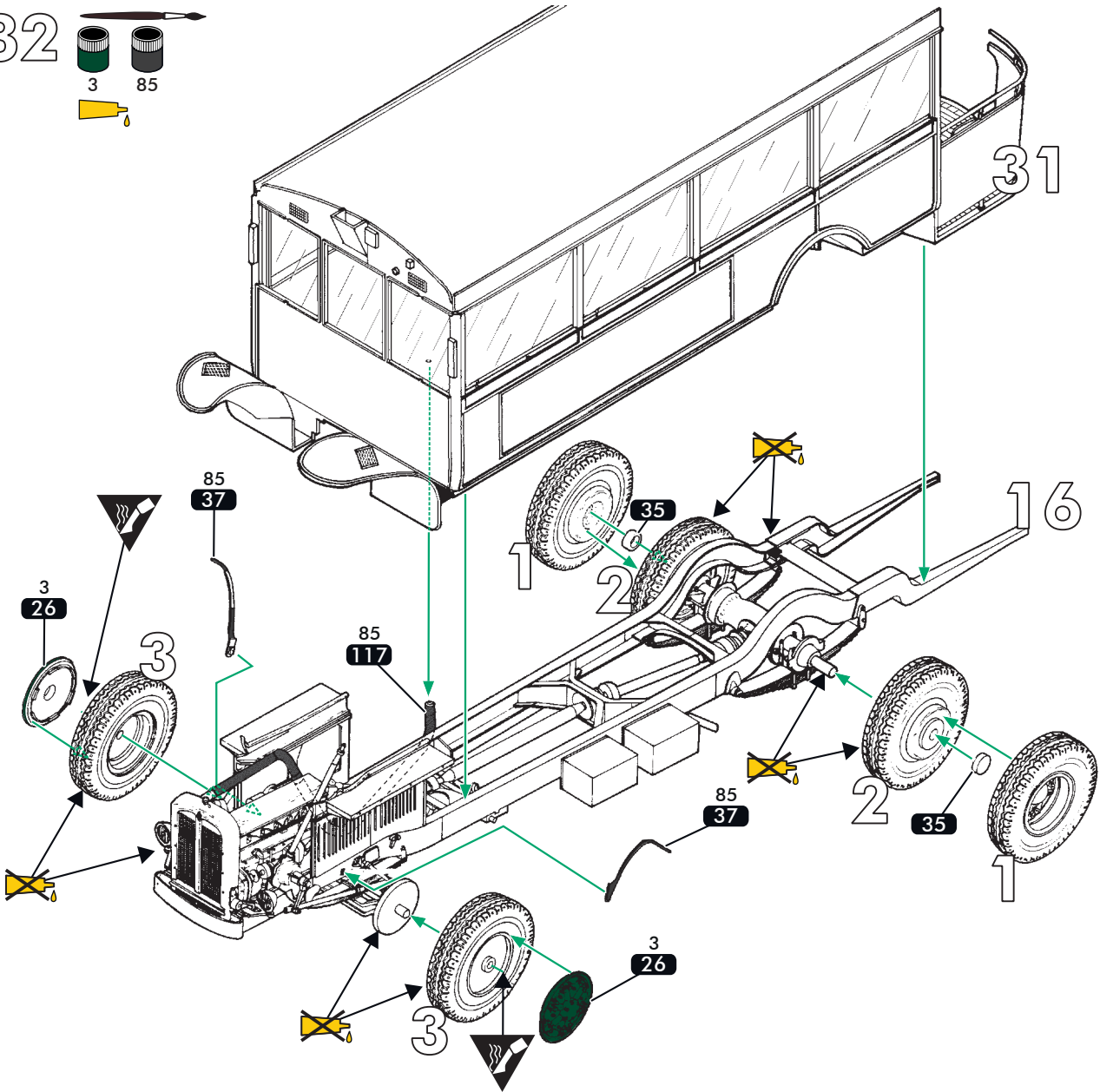
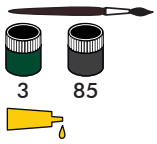


30

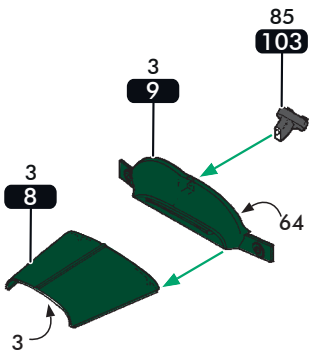
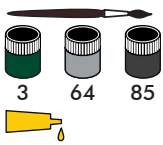




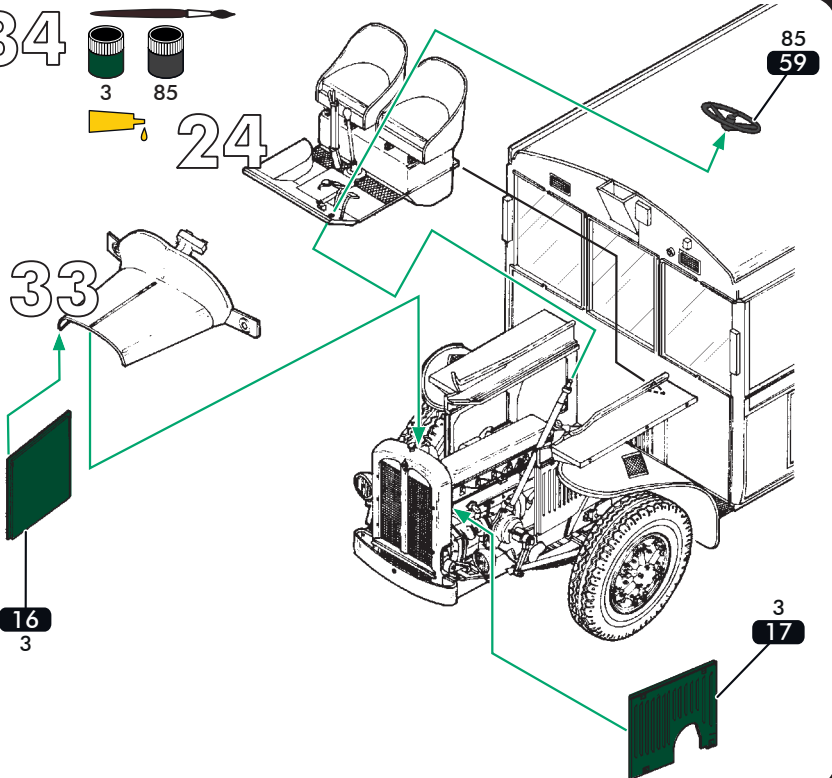
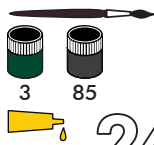
32



33

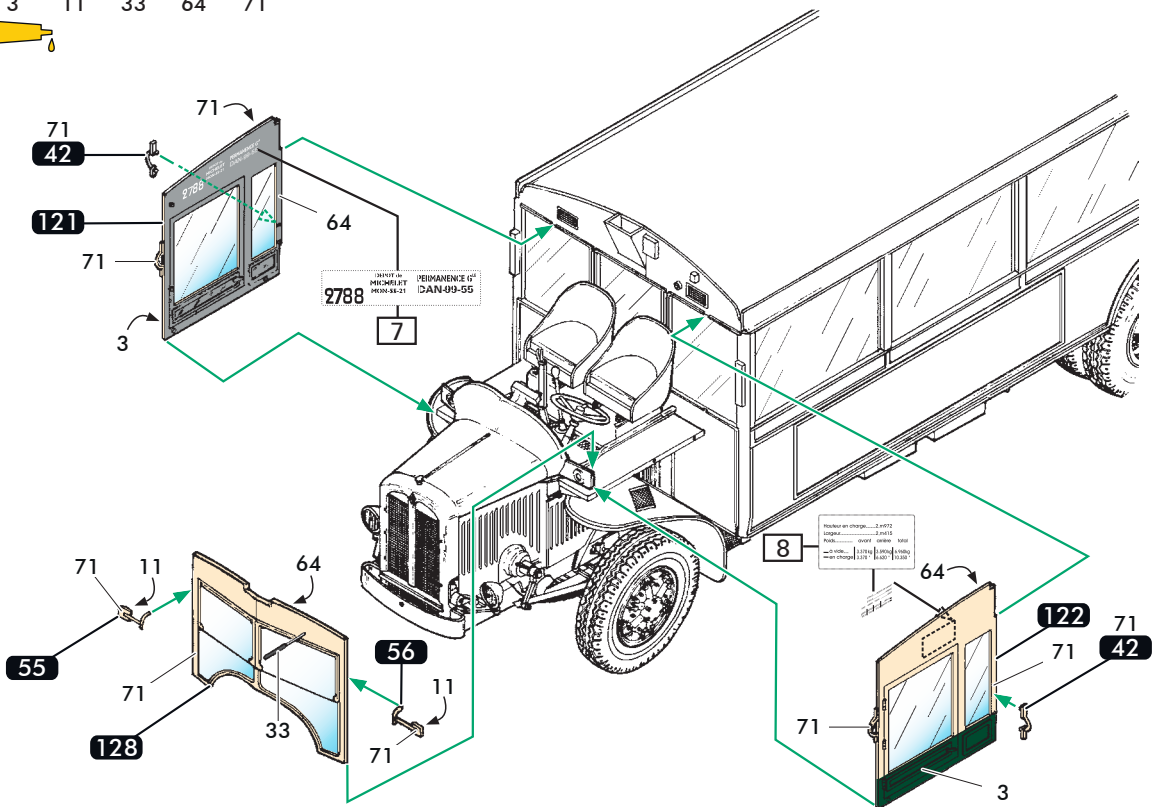
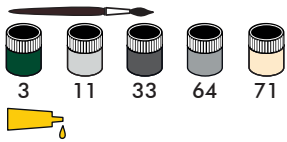


34

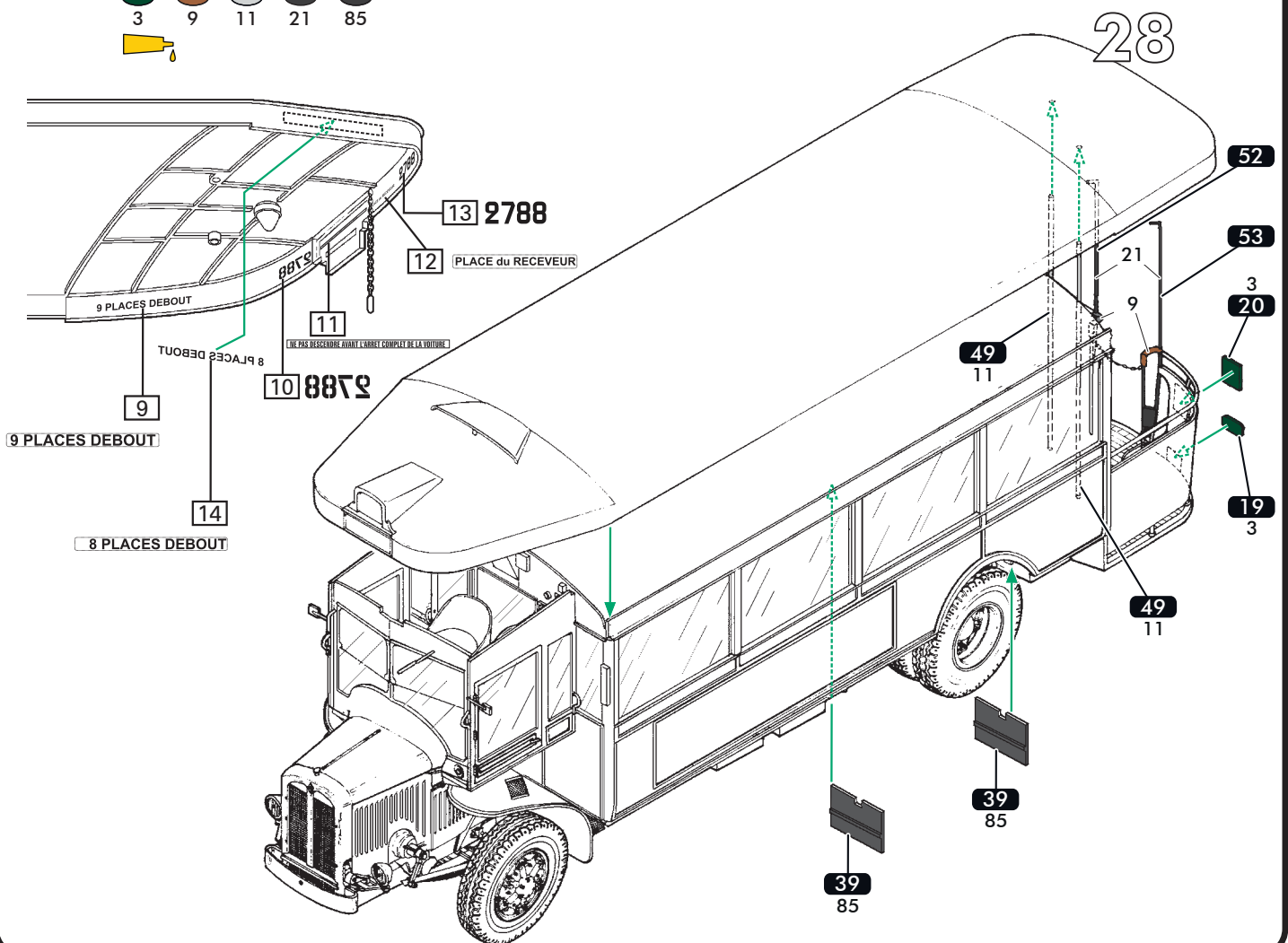
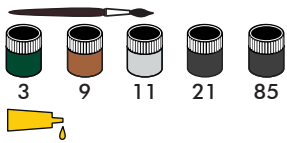


80789

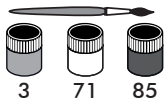
35



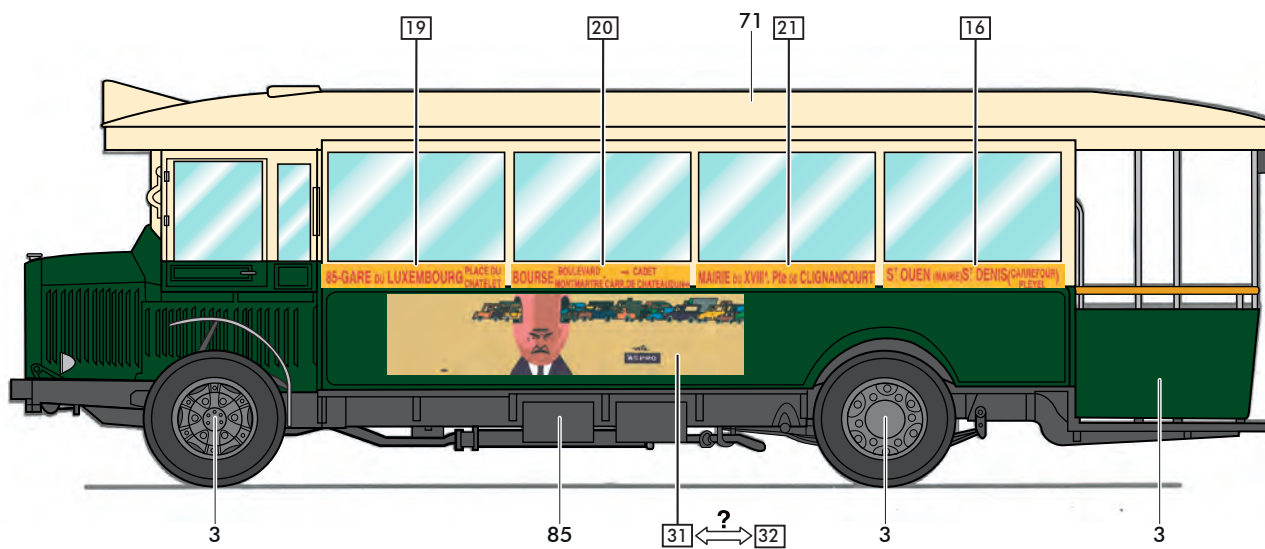
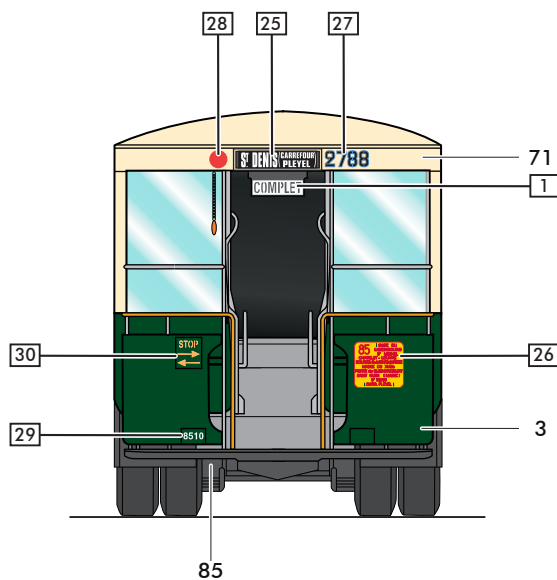
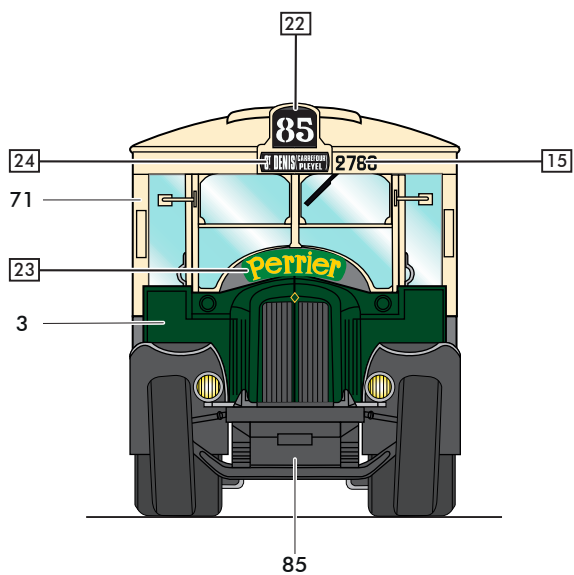
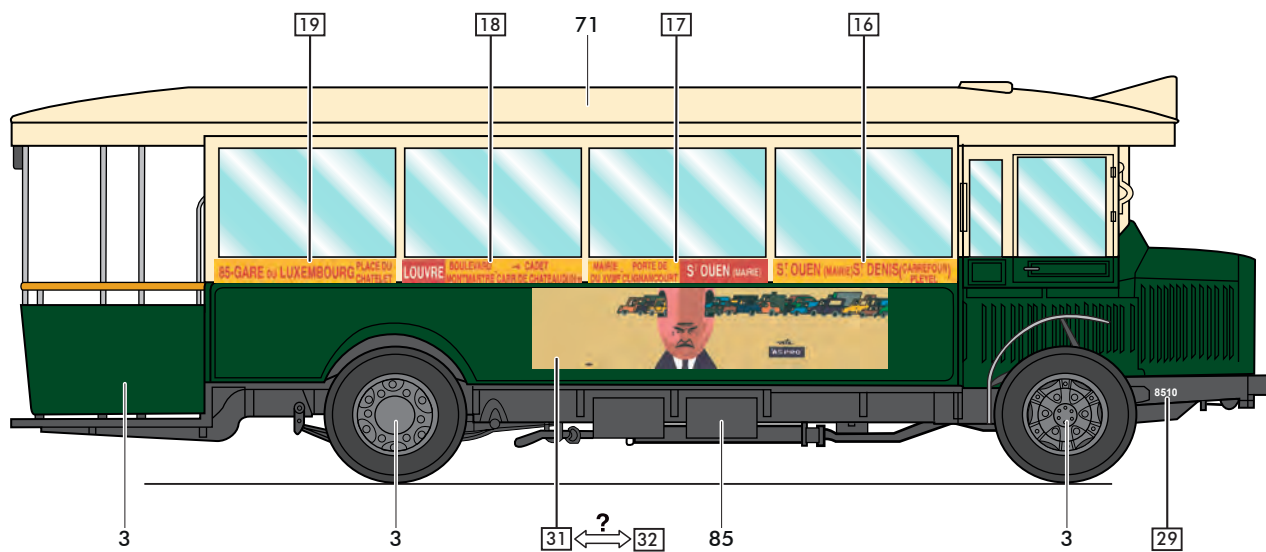
36



37



AUTOBUS PARISIEN RENAULT TN6 C2 Ligne 85 Mairie de Saint-Ouen <=> Luxembourg, RATP, PARIS, 1964



HELLER HOBBY GmbH
Erlenbacher Str. 3
42477 - Radvormwald - GERMANY

Pour toute demande de SAV, veuillez remplir le formulaire sur le site heller.fr - Für Ersatzteilenfragen bitte das Formular auf der Webseite heller.fr ausfüllen
For spare parts request, please fill the form on the heller.fr website

www.heller.fr

SERVICE CONSOMMATEURS